

# TECHNISCHES DATENBLATT

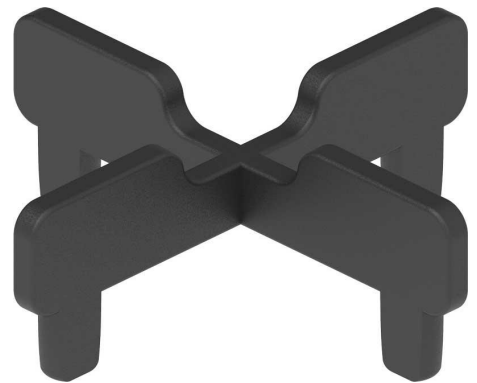
## K3

Distanzkreuz 3 mm

---

### GRUNDLEGENDE INFORMATIONEN

<b>Name des Produkts</b>	Distanzkreuz 3 mm
<b>Handelsname</b>	K3
<b>Produktgruppe</b>	Stelzlager Zubehör
<b>Anwendung</b>	Terrasse mit Fliesen / Platten
<b>Code</b>	10800
<b>Kompatibilität</b>	STANDARD-Serie



### MERKMALE

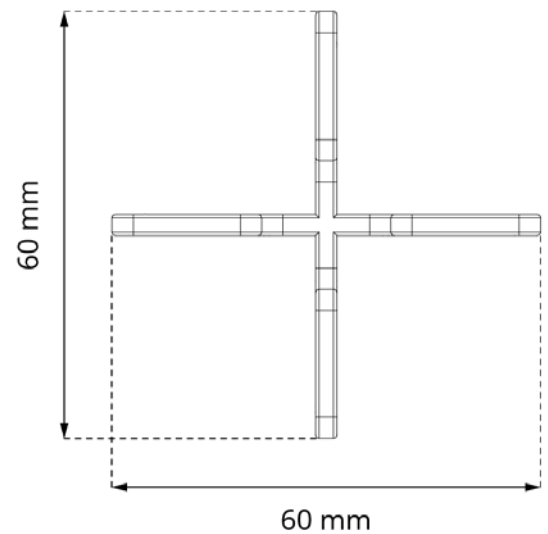
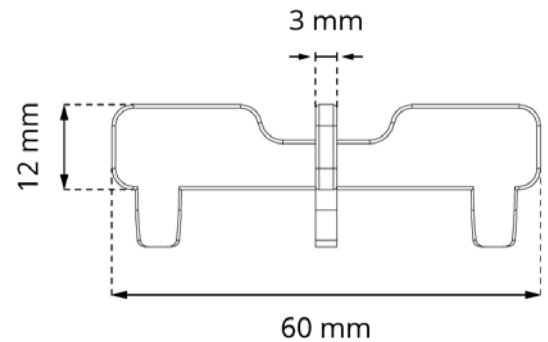
- Gleichmäßige Abstände zwischen den Fliesen bereitstellen.
- Für die Verwendung mit der STANDARD-Serie.

### BESCHREIBUNG

Sie werden zur standardmäßigen Bestimmung eines Montagespalts (Dilatation) mit einer Breite von 3 mm verwendet. Sie verhindern das Verschieben der Fliesen.

## PARAMETER

Maße	60 x 60 x 12 mm
Die Breite des Abstandhalters	3 mm
Gewicht	0,0048 kg
Betriebstemperatur	-20°C; +65°C
Farbe	Schwarz
Werkstoff	Zertifiziert PP plastik

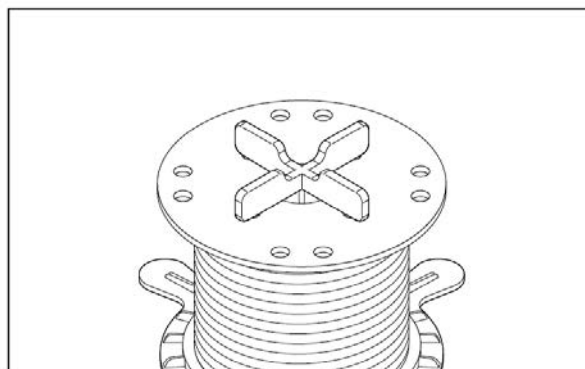


## EINSATZBEREICH

- Terrasse mit Platten.

## ANWENDUNG

### STANDARD-Serie



## VERWENDUNGS

Montiert auf dem Kopf/Deckel des Stelzlagers sorgen sie für gleichmäßige Abstände zwischen den Fliesen. Sie können mit der STANDARD-Serie verwendet werden.

## LOGISTIKDATEN

Produkt	Typ	Größe	Menge	Gewicht brutto
K3	Kartonschachtel	30 x 50 x 20 cm	3 000 Stk.	14,85 kg
	Palette	120 x 100 x 220 cm	240 000 Stk.	1 208 kg

## ANWENDUNGSBEISPIEL

