

# TECHNISCHES DATENBLATT

## DS60

Verlängerung Stelzlager 60 mm

---

### GRUNDLEGENDE INFORMATIONEN

<b>Name des Produkts</b>	Verlängerung Stelzlager 60 mm
<b>Handelsname</b>	DS60
<b>Produktgruppe</b>	Stelzlager Zubehör
<b>Anwendung</b>	Terrasse mit Fliesen / Platten Terrasse mit Balken
<b>Code</b>	104332
<b>Kompatibilität</b>	SPIRAL-Serie



### MERKMALE

- Für die Verwendung mit der SPIRAL-Serie.
- Erhöht die Höhe der Stelzlager um 60 mm.

### BESCHREIBUNG

Der Abstandhalter wird verwendet, um den Höhenbereich der SPIRAL-Stelzlager um 60 mm zu erhöhen.

## PARAMETER

<b>Maße</b>	150 x 150 x 60 mm
<b>Höhe</b>	60 mm
<b>Gewicht</b>	0,26 kg
<b>Betriebstemperatur</b>	-20°C; +65°C
<b>Farbe</b>	Schwarz
<b>Werkstoff</b>	Zertifiziert PP plastik

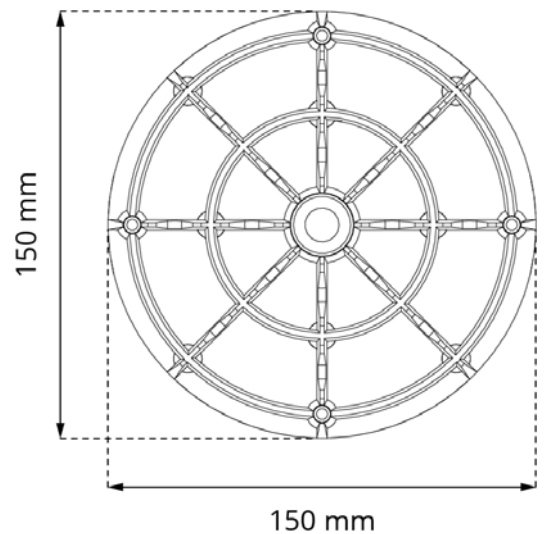
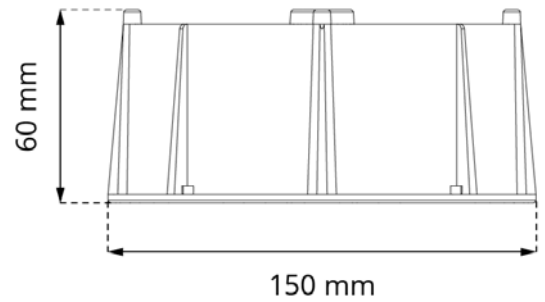
## EINSATZBEREICH

- Terrasse mit Platten.
- Terrasse aus Brettern auf Balken.

## ZERTIFIZIERUNG

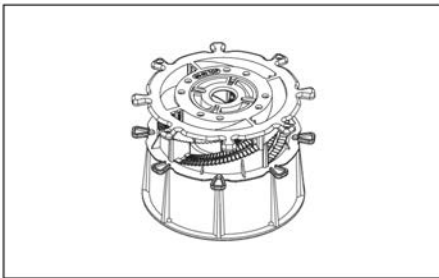
Aktuelle Zertifikate und Prüfberichte sind auf Anfrage erhältlich:

1. Charakteristischer Stelzlager Vertikalbelastungstest.
2. Verminderung der Stelzlager-Tragfähigkeit durch UV-Lichteinwirkung im Labor.
3. Verminderung der Stelzlager-Tragfähigkeit durch Thermoschock.
4. Verminderung der Stelzlager-Tragfähigkeit durch Salzwassereinwirkung.
5. Verminderung der Stelzlager-Tragfähigkeit durch Temperaturabfall -20°C (24h).
6. Verminderung der Stelzlager-Tragfähigkeit durch Temperaturerhöhung auf 65°C (24h).
7. Charakteristischer Wert der Verformungszunahme pro Krafteinheit durch Kriechen während des 1000-Stunden-Tests.
8. Klassifizierung des Brandverhaltens, Klasse.



## ANWENDUNG

### SPIRAL-Serie



## VERWENDUNGS

Der Abstandhalter wird von unten am Stelzlager befestigt und das untere Modul wird darauf montiert, wodurch seine Höhe um 60 mm erhöht wird.

## LOGISTIKDATEN

Produkt	Typ	Größe	Menge	Gewicht brutto
DS60	Kartonschachtel	60 x 50 x 40 cm	70 Stk.	19,68 kg
	Palette	120 x 100 x 220 cm	1 400 Stk.	414 kg

## ANWENDUNGSBEISPIEL

