

TECHNISCHES DATENBLATT

DS100

Verlängerung Stelzlager 100 mm

GRUNDLEGENDE INFORMATIONEN

Name des Produkts	Verlängerung Stelzlager 100 mm
Handelsname	DS100
Produktgruppe	Stelzlager Zubehör
Anwendung	Terrasse mit Fliesen / Platten Terrasse mit Balken
Code	10038
Kompatibilität	STANDARD-Serie

MERKMALE

- Für die Verwendung mit der STANDARD-Serie.
- Erhöht die Höhe des Stelzlagers um 100 mm.

BESCHREIBUNG

Der Distanzhülse wird verwendet, um den Höhenbereich der STANDARD-Stelzlager um 100 mm zu erhöhen.



PARAMETER

Maße	93 x 93 x 100 mm
Höhe	100 mm
Gewicht	0,127 kg
Betriebstemperatur	-20°C; +65°C
Farbe	Schwarz
Werkstoff	Zertifiziert PP plastik

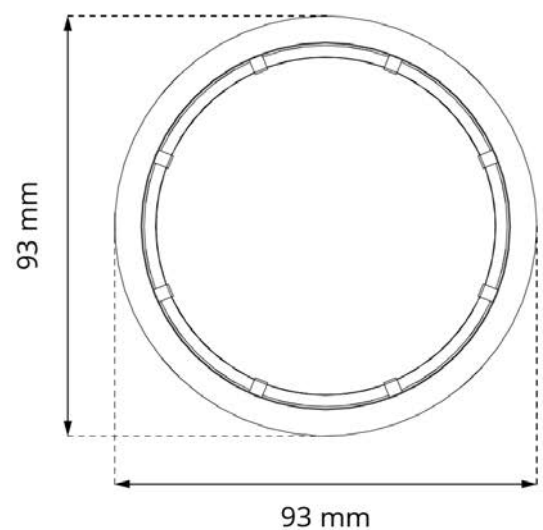
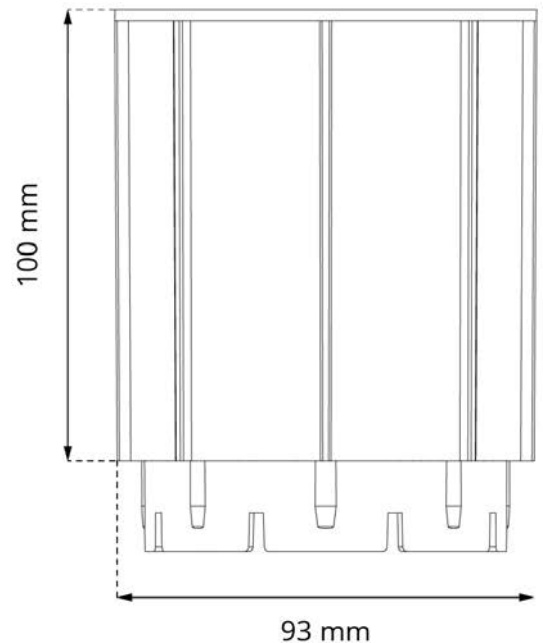
EINSATZBEREICH

- Terrasse mit Platten.
- Terrasse aus Brettern auf Balken.

ZERTIFIZIERUNG

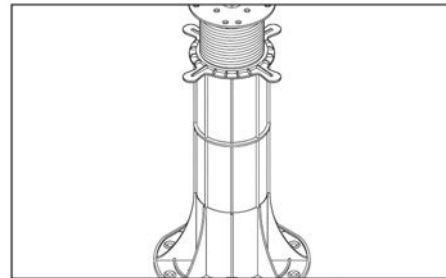
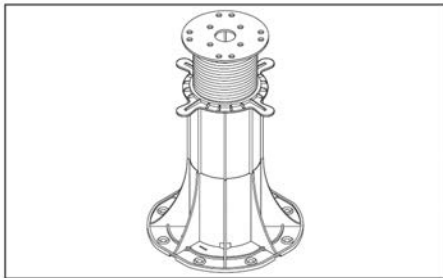
Aktuelle Zertifikate und Prüfberichte sind auf Anfrage erhältlich:

1. Charakteristischer Stelzlager Vertikalbelastungstest.
2. Verminderung der Stelzlager-Tragfähigkeit durch UV-Lichteinwirkung im Labor.
3. Verminderung der Stelzlager-Tragfähigkeit durch Thermoschock.
4. Verminderung der Stelzlager-Tragfähigkeit durch Salzwassereinwirkung.
5. Verminderung der Stelzlager-Tragfähigkeit durch Temperaturabfall -20°C (24h).
6. Verminderung der Stelzlager-Tragfähigkeit durch Temperaturerhöhung auf 65°C (24h).
7. Charakteristischer Wert der Verformungszunahme pro Krafteinheit durch Kriechen während des 1000-Stunden-Tests.
8. Klassifizierung des Brandverhaltens, Klasse.



ANWENDUNG

STANDARD-Serie



VERWENDUNGS

Der Distanzhülse wird auf die Stütze gesetzt und eine Stützschaube wird darin befestigt, wodurch seine Höhe um 100 mm erhöht wird.

LOGISTIKDATEN

Produkt	Typ	Größe	Menge	Gewicht brutto
DS100	Kartonschachtel	60 x 50 x 40 cm	100 Stk.	14,18 kg
	Palette	120 x 100 x 220 cm	2 000 Stk.	304 kg

ANWENDUNGSBEISPIEL

