

# TECHNISCHES DATENBLATT

## DDR KN

Neigungskorrektor

### GRUNDLEGENDE INFORMATIONEN

<b>Name des Produkts</b>	Neigungskorrektor
<b>Handelsname</b>	DDR KN
<b>Produktgruppe</b>	Verstellbare Stelzlager RAPTOR Serie
<b>Anwendung</b>	Terrasse mit Balken
<b>Code</b>	10908
<b>Kompatibilität</b>	RAPTOR-Serie



### MERKMALE

- Zur Verwendung mit der RAPTOR-Pedestal-Serie.
- Manuelle Einstellung der Neigung von 0 bis 7%.
- Höhe von 10 mm.
- Zur Platzierung unter dem Pedestal.

### BESCHREIBUNG

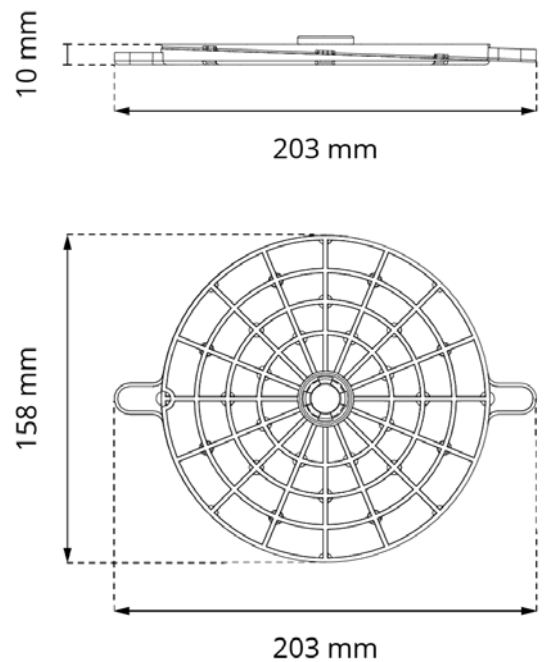
Ein Element, das die Verwendung eines RAPTOR-Podests auf Oberflächen mit erheblicher Neigung ermöglicht. Der manuelle Bereich zur Korrektur der Oberflächenneigung liegt zwischen 0 und 7 %. Es erhöht die Höhe des Podests um 10 mm.

## PARAMETER

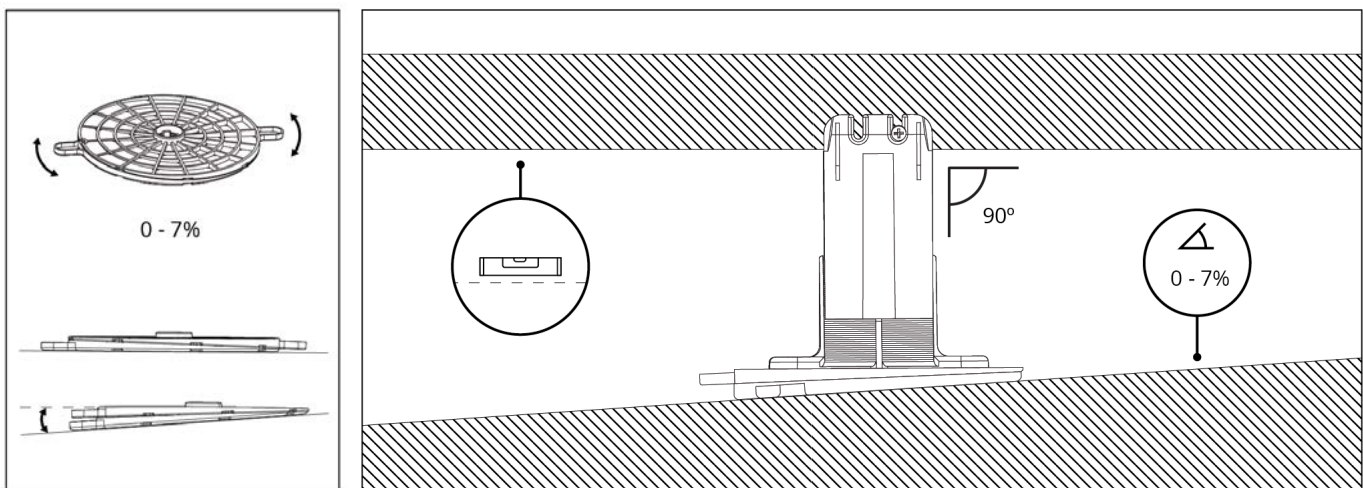
Maße	203 x 158 x 10 mm
Höhe	10 mm
Hangausgleich	0 - 7%
Gewicht	0,13 kg
Betriebstemperatur	-20°C; +65°C
Farbe	Schwarz
Werkstoff	Zertifiziert PP plastik

## EINSATZBEREICH

- Terrasse aus Brettern auf Balken.

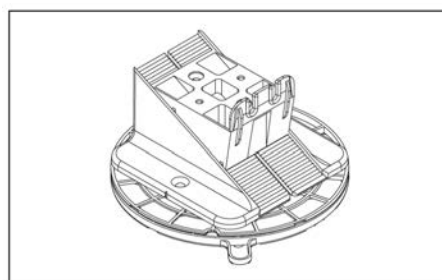


## NIVELLIERUNG



## ANWENDUNG

### RAPTOR-Serie



## VERWENDUNGS

Der Korrektor wird unter dem Stelzlager angebracht, seine Neigung sollte manuell von 0 auf 7% eingestellt werden.

## LOGISTIKDATEN

Produkt	Typ	Größe	Menge	Gewicht brutto
DDR KN	Kartonschachtel	30 x 50 x 20 cm	50 Stk.	6,95 kg
	Palette	120 x 100 x 220 cm	4 000 Stk.	576 kg

## ANWENDUNGSBEISPIEL

