

TECHNISCHES DATENBLATT

DDP CP

Universalplatte für Terrassen-Abdeckplatten

GRUNDLEGENDE INFORMATIONEN

Name des Produkts	Universalplatte für Terrassen-Abdeckplatten
Handelsname	DDP CP
Produktgruppe	Stelzlager Zubehör
Anwendung	Terrasse mit Fliesen / Platten
Code	103741
Kompatibilität	SPIRAL-Serie STANDARD-Serie MAX-Serie



MERKMALE

- Verwendet zur Erstellung von vertikalen Masken.
- Möglichkeit der Montage mit Klebstoff oder Haken.
- Kann sowohl unter als auch auf einem Stelzlager verwendet werden.
- Ästhetische Oberfläche.
- Kompatibel mit SPIRAL, STANDARD, MAX Stelzlager.

BESCHREIBUNG

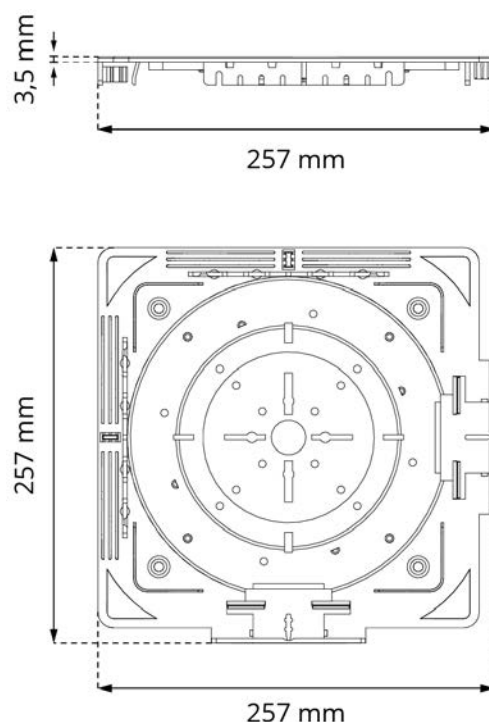
Die seitliche Abschlussfliese wird verwendet, um vertikale Abschlüsse einer erhöhten Terrasse an Stellen zu beenden, an denen ein Blick auf die interne Struktur der Terrasse unerwünscht ist, wie zum Beispiel bei Außenterrassen oder Treppen. Sie ermöglicht die Installation von ordnungsgemäß vorbereiteten Fliesen an den Seiten der Terrasse und sichert die oberen Endfliesen. Mit der seitlichen Abschlussfliese können Fliesen mit einer Dicke von 20-25 mm für Hakenverbindungen oder beliebiger Dicke für Klebeverbindungen verwendet werden. Sie erhöht die Höhe des Podests um 7 mm.

PARAMETER




Maße	257 x 257 x 3,5 mm
Höhe	7 mm (2x 3,5 mm)
Gewicht	0,242 kg
Betriebstemperatur	-20°C; +65°C
Farbe	Schwarz
Werkstoff	Zertifiziert PP plastik

EINSATZBEREICH

- Terrasse mit Platten.



ANWENDUNG

SPIRAL-Serie	STANDARD-Serie	MAX-Serie
		

VERWENDUNGS

Die Fliese kann sowohl auf als auch unter dem Stelzlager aus der SPIRAL-, STANDARD- oder MAX-Serie verwendet werden. Es besteht die Möglichkeit, Abdeckungen mit Klebstoff oder Haken anzubringen. Weitere Informationen finden Sie in der verkürzten Anleitung.

LOGISTIKDATEN

Produkt	Typ	Größe	Menge	Gewicht brutto
DDP CP	Kartonschachtel	60 x 50 x 20 cm	40 Stk.	10,48 kg
	Palette	120 x 100 x 220 cm	1 600 Stk.	439 kg

ANWENDUNGSBEISPIEL

