

TECHNISCHES DATENBLATT

DAD

L-Adapter für Balken

GRUNDLEGENDE INFORMATIONEN

Name des Produkts	L-Adapter für Balken
Handelsname	DDP DAD
Produktgruppe	Stelzlager Zubehör
Anwendung	Terrasse mit Balken
Code	200092
Kompatibilität	SPIRAL-Serie MAX-Serie



MERKMALE

- Wird verwendet, um den Terrassenbalken an den Stelzlager zu befestigen.
- Wird mit den SERIE SPIRAL und MAX verwendet.

BESCHREIBUNG

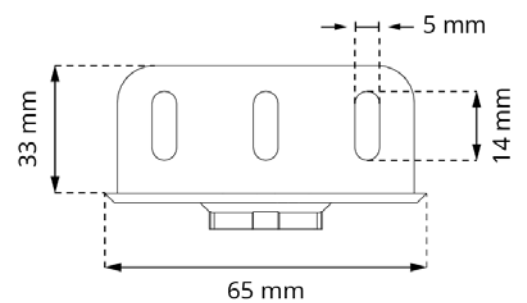
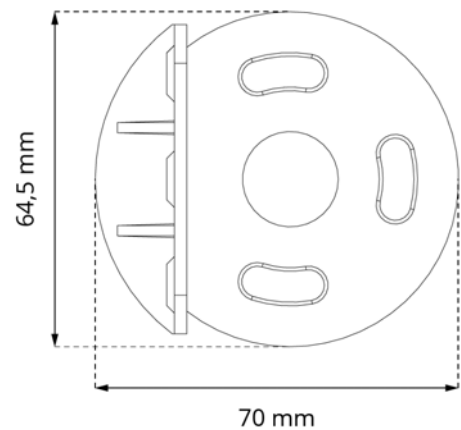
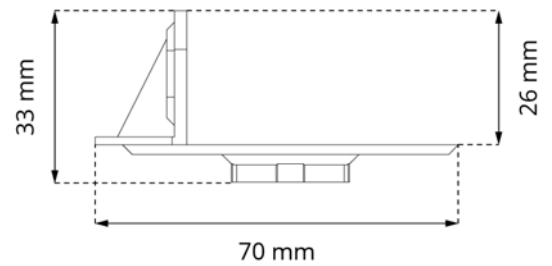
Es wird verwendet, um den Terrassenbalken an den Stelzlager zu befestigen.

PARAMETER

Maße	70 x 64,5 x 33 mm
Gewicht	0,012 kg
Betriebstemperatur	-20°C; +65°C
Farbe	Schwarz
Werkstoff	Zertifiziert PP plastik

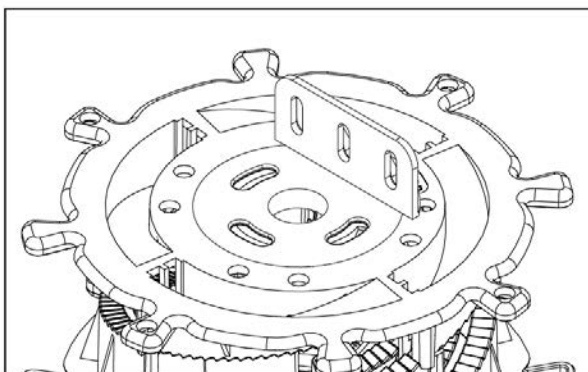
EINSATZBEREICH

- Terrasse aus Brettern auf Balken.

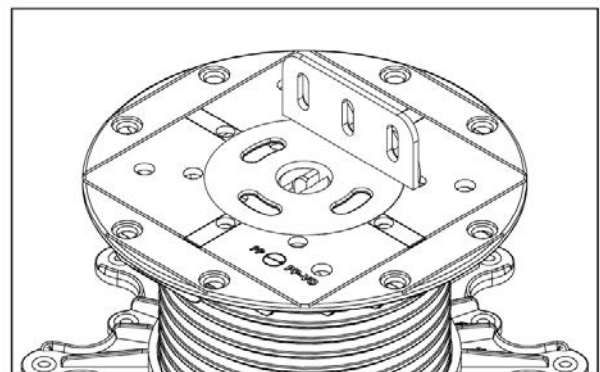


ANWENDUNG

SPIRAL-Serie



MAX-Serie



VERWENDUNGS

Montiert auf dem Kopf/Hut der Stelzlager ermöglicht es eine einfache Installation des Trägers auf dem Stelzlager. Der Träger oder Rahmen kann mit Schrauben an den Trägeradapter befestigt werden. Es kann mit den StelzlagerSERIE SPIRAL und MAX verwendet werden.

LOGISTIKDATEN

Produkt	Typ	Größe	Menge	Gewicht brutto
DAD	Kartonschachtel	30 x 50 x 20 cm	300 Stk.	4,05 kg
	Palette	120 x 100 x 220 cm	24 000 Stk.	340 kg

ANWENDUNGSBEISPIEL

