

# TECHNISCHES DATENBLATT

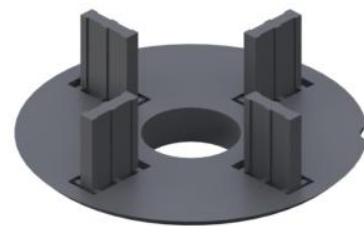
## D3

Fugenscheibe 3 mm

---

### GRUNDLEGENDE INFORMATIONEN

<b>Name des Produkts</b>	Fugenscheibe 3 mm
<b>Handelsname</b>	D3
<b>Produktgruppe</b>	Stelzlager Zubehör
<b>Anwendung</b>	Terrasse mit Fliesen / Platten
<b>Code</b>	10441
<b>Kompatibilität</b>	SPIRAL-Serie MAX-Serie



### MERKMALE

- Sorgen Sie für gleichmäßige Abstände zwischen den Fliesen.
- Für die Verwendung mit der SPIRAL und MAX Serie.

### BESCHREIBUNG

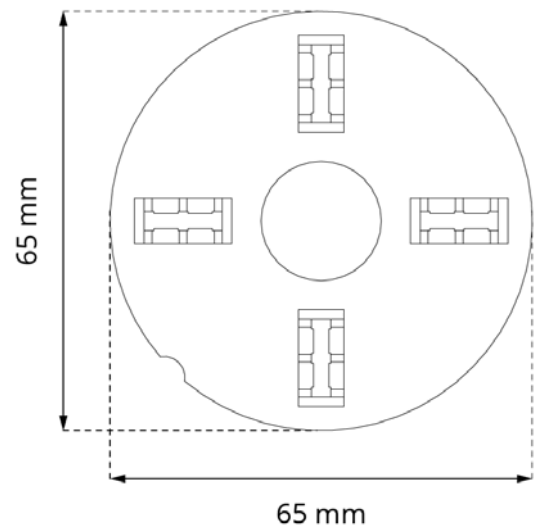
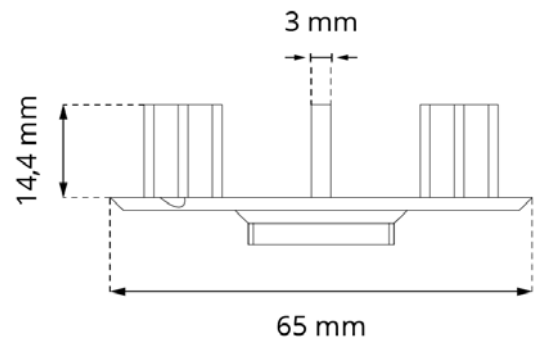
Der Abstandshalter wird verwendet, um einen 3 mm breiten Dehnungsspalt zwischen den Fliesen, platten oder Platten zu bestimmen. Er verhindert ein Verschieben der Fliesen.

## PARAMETER

Maße	65 x 65 x 14 mm
Die Breite des Abstandhalters	3 mm
Gewicht	0,0091 kg
Betriebstemperatur	-20°C; +65°C
Farbe	Schwarz
Werkstoff	Zertifiziert PP plastik

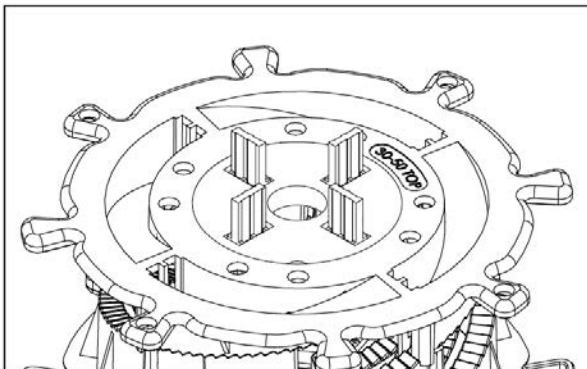
## EINSATZBEREICH

- Terrasse mit Platten.

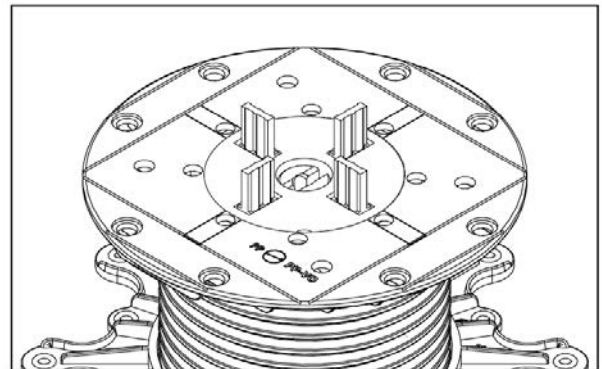


## ANWENDUNG

**SPIRAL-Serie**



**MAX-Serie**



## VERWENDUNGS

Montiert auf dem Kopf/Deckel der Stelzlager sorgen sie für gleichmäßige Abstände zwischen den Fliesen. Sie können in den SERIE SPIRAL und MAX verwendet werden.

## LOGISTIKDATEN

Produkt	Typ	Größe	Menge	Gewicht brutto
D3	Kartonschachtel	30 x 50 x 20 cm	300 Stk.	3,18 kg
	Palette	120 x 100 x 220 cm	30 000 Stk.	274 kg

## ANWENDUNGSBEISPIEL

