

# TECHNISCHES DATENBLATT

## LT12

Unsichtbarer Clip für Terrassendielen für Bretter von Breite 112-121 mm

---

### GRUNDLEGENDE INFORMATIONEN

<b>Name des Produkts</b>	Unsichtbarer Clip für Terrassendielen für Bretter von Breite 112-121 mm
<b>Handelsname</b>	LT12
<b>Produktgruppe</b>	Verdecktes DECKDRY-Montagesystem
<b>Anwendung</b>	Terrasse aus Brettern auf Balken
<b>Code</b>	10199



### MERKMALE

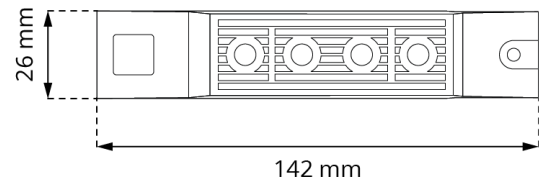
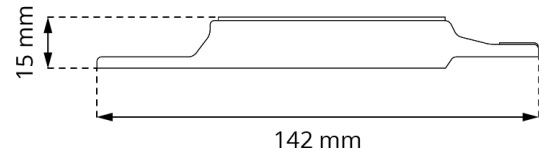
- Für Bretter mit einer Breite von 112-121 mm.
- 24 Stück/qm.
- Unsichtbarer Verbinder für Terrassendielen.

### BESCHREIBUNG

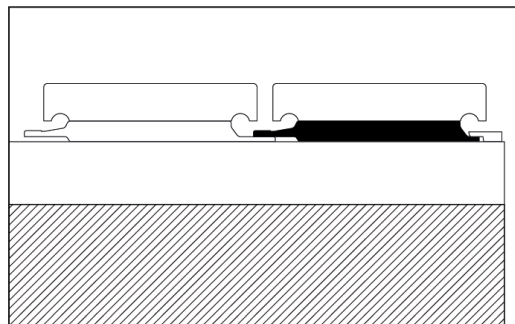
Dank der Clips haben die Terrassenfliesen unsichtbare Verbindungen mit den Trägern. Die Terrasse hat keine sichtbaren Schrauben und erfordert nicht die Verwendung von Dübeln. Die Verwendung von unsichtbaren Montageclips ermöglicht die Schaffung eines glatten Dehnungsfugen zwischen den Dielen/Brettern.

**PARAMETER**

Maße	142 x 26 x 15 mm
Höhe	15 mm
Brettbreite	112 - 121 mm
Gewicht	0,027 kg
Betriebstemperatur	-20°C; +65°C
Farbe	Schwarz
Werkstoff	Zertifiziert PP plastik Metal
Kompatibilität	ST/END

**EINSATZBEREICH**

- Terrasse aus Brettern auf Balken.

**ANWENDUNG****Terrasse aus Brettern auf Balken****VERWENDUNGS**

Die Clips haben Größen, die den Standardbreiten von Terrassenfliesen entsprechen. Es besteht die Möglichkeit, die Verbindungsstücke an nicht standardmäßige Größen anzupassen, indem sie geteilt werden. Unsichtbare Montageclips ermöglichen eine einfache, schnelle und dauerhafte Installation von Dielen an Trägern.

**LOGISTIKDATEN**

Produkt	Typ	Größe	Menge	Gewicht brutto
LT12	Kartonschachtel	30 x 50 x 20 cm	300 Stk.	8,55 kg
	Palette	120 x 100 x 220 cm	24 000 Stk.	704 kg

## ZUSÄTZLICHES ZUBEHÖR

Start/Endclip für unsichtbaren Verlegesystems für Terrassendielen mit einer Schraube für den Balken **ST/END**, Spezieller verlängerter T20-Bit für das verdeckte DECKDRY-Montagesystem **BIT20**, Schraubbefestigung des unsichtbaren Clips an der Platte UW6,0X18 verzinkt **W6X18**, Schraubbefestigung des unsichtbaren Clips an der Platte UW6 0X21 verzinkt **W6X21**, TORX-Schraube zur Befestigung des Clips am Balken **T5X30G**, TORX-Schraube zur Befestigung des Clips am Balken **T5X30I**.

## ANWENDUNGSBEISPIEL

