

TECHNISCHES DATENBLATT

BIT20

Spezieller verlängerter T20-Bit für das verdeckte DECKDRY-Montagesystem

GRUNDLEGENDE INFORMATIONEN

Name des Produkts	Spezieller verlängerter T20-Bit für das verdeckte DECKDRY-Montagesystem
Handelsname	BIT20
Produktgruppe	Verdecktes DECKDRY-Montagesystem
Anwendung	Terrasse aus Brettern auf Balken
Code	10002



MERKMALE

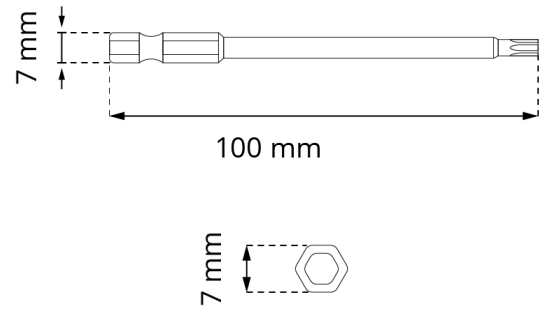
- Für Schraubendreher.
- Erleichtert die Installation.

BESCHREIBUNG

Bit für einen Schraubendreher, der die Installation eines versteckten Montageclip-Systems erleichtert.

PARAMETER

Maße	100 x 7 mm
Typ	Bit T20
Gewicht	0,017 kg
Betriebstemperatur	-20°C; +65°C
Farbe	Metal
Werkstoff	Metal
Kompatibilität	LT9, LT12, LT14

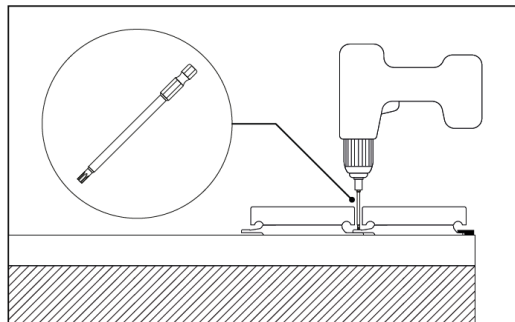


EINSATZBEREICH

- Terrasse aus Brettern auf Balken.

ANWENDUNG

Terrasse aus Brettern auf Balken



VERWENDUNGS

Schraubendreheranlage.

LOGISTIKDATEN

Produkt	Typ	Größe	Menge	Gewicht brutto
BIT20	Kartonschachtel	30 x 25 x 20 cm	300 Stk.	5,36 kg
	Palette	120 x 100 x 220 cm	48 000 Stk.	878 kg

ANWENDUNGSBEISPIEL

