

TECHNISCHES DATENBLATT

STANDARD 120-220

Terrassen Stelzlager STANDARD 120-220 mm

GRUNDLEGENDE INFORMATIONEN

| | |
|--------------------------|---|
| Name des Produkts | Terrassen Stelzlager STANDARD 120-220 mm |
| Handelsname | STANDARD 120-220 |
| Produktgruppe | Verstellbare Stelzlager STANDARD Serie |
| Anwendung | Terrasse mit Fliesen / Platten Terrasse mit Balken |
| Code | Abstandshalter 3 mm - 10749 Abstandshalter 5 mm - 104204 Version für Balken - 10035 |



MERKMALE

- Höhenregulierung von 120 bis 220 mm.
- Einfache und reibungslose Höhenverstellung mit einer Mutter.
- Widerstandsfähig gegen schwere Lasten.
- Geeignet für Fliesen und Balken.
- Große Auswahl an Zubehör.

BESCHREIBUNG

Die höhenverstellbaren Stelzlager der STANDARD-Serie sind eine vielseitige Lösung für den Einsatz in erhöhten Decks, auch bekannt als erhöhte Terrassen. Diese Serie ermöglicht eine Höhenverstellung von 30 mm bis zu 420 mm (empfohlene maximale Höhe). Es besteht die Möglichkeit einer reibungslosen Höhenverstellung des Stelzlagers mit einer drehbaren Mutter, auch wenn das Deck bereits auf den Stelzlager installiert ist. Zusätzlich besteht die Möglichkeit einer noch schnelleren Höhenverstellung mit einem speziellen Aufsatz für einen Schraubendreher (PPK). Sie können sowohl mit Fliesen (mit zusätzlichem Einsatz von Abstandskreuzen - K3, K5 oder Abstandshaltern L3, L5) als auch mit Balken (mit einem L-Adapter für Balken - AD) verwendet werden. Es besteht auch die Möglichkeit, die Funktionalität der Stelzlager mit zusätzlichem Zubehör zu erweitern. Die Stelzlager bieten eine solide Unterstützung und können auf den meisten Arten von Untergründen verwendet werden, einschließlich solcher mit wasserdichter Isolierung und Gefälle.

PARAMETER

| | |
|---------------------------------|-----------------------------------|
| Mindesthöhe | 120 mm |
| Maximale Höhe | 220 mm |
| Art der Höhenverstellung | Reibungslose Höhenverstellung |
| Kappendurchmesser | Ø 100 mm (78,5 cm ²) |
| Basisdurchmesser | Ø 177 mm (246,1 cm ²) |
| Gewicht | ~ 0,461 kg |
| Belastbarkeit | bis zu 1100 kg |
| Betriebstemperatur | -20°C; +65°C |
| Farbe | Schwarz |
| Werkstoff | Zertifiziert PP plastik |

EINSATZBEREICH

- Terrasse mit Platten (K3 oder K5).
- Terrasse aus Brettern auf Balken (AD).

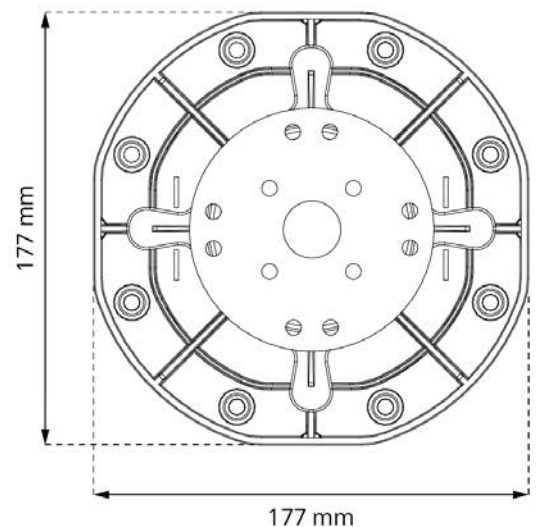
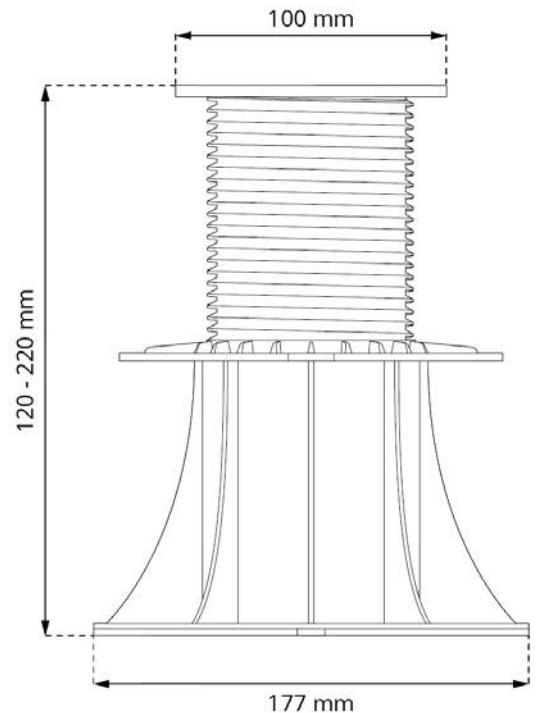
KOMPONENTEN

- Die Basisversion der STANDARD 120-220-Stelzlager besteht aus 3 Elementen:
P4 + NN + S4
- STANDARD 120-220 für Platten mit 3 mm Abstandshaltern:
P4 + NN + S4 + K3
- STANDARD 120-220 für Platten mit 5 mm Abstandshaltern:
P4 + NN + S4 + K5
- STANDARD 120-220 für balken:
P4 + NN + S4 + AD

ZERTIFIZIERUNG

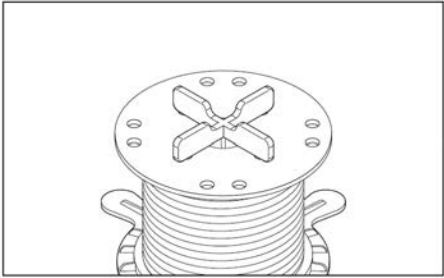
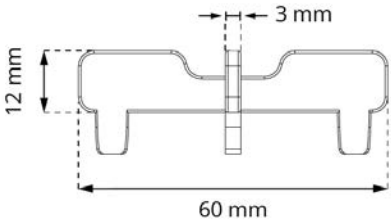
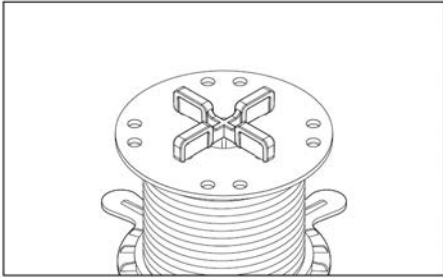
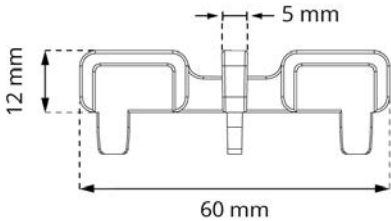
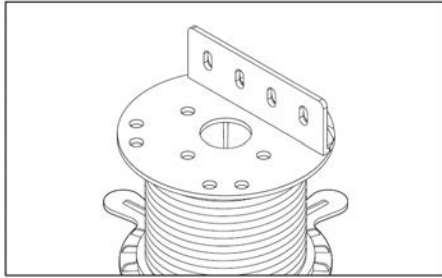
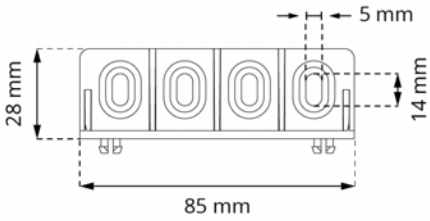
Aktuelle Zertifikate und Prüfberichte sind auf Anfrage erhältlich:

1. Charakteristischer Stelzlager Vertikalbelastungstest.
2. Verminderung der Stelzlager-Tragfähigkeit durch UV-Lichteinwirkung im Labor.
3. Verminderung der Stelzlager-Tragfähigkeit durch Thermoschock.
4. Verminderung der Stelzlager-Tragfähigkeit durch Salzwassereinwirkung.
5. Verminderung der Stelzlager-Tragfähigkeit durch Temperaturabfall -20°C (24h).
6. Verminderung der Stelzlager-Tragfähigkeit durch Temperaturerhöhung auf 65°C (24h).



7. Charakteristischer Wert der Verformungszunahme pro Krafteinheit durch Kriechen während des 1000-Stunden-Tests.
8. Klassifizierung des Brandverhaltens, Klasse.

OBERES ELEMENT

| FÜR PLATTEN | FÜR BALKEN |
|--|--|
| <p>STANDARD 120-220 mit Distanzkreuz 3 mm (K3)</p>   | <p>STANDARD 120-220 mit Distanzkreuz 5 mm (K5)</p>   |
| | <p>STANDARD 120-220 mit L-Adapter für Balken (AD)</p>   |

VERWENDUNGS

Die Struktur besteht aus drei Elementen: einem Sockel, einer Mutter und einer Schraube (oder vier Elementen mit einem DS100-Distanzhülse für Höhen über 220 mm). Die Höhe der Stelzlager kann leicht manuell durch Drehen der Mutter oder Schraube eingestellt werden. Zusätzlich besteht die Möglichkeit einer noch schnelleren Einstellung mit einem speziellen Bit für einen Schraubendreher (PPK). Beim Verlegen von Fliesen ist es notwendig, einen Abstandskreuz (K3, K5) oder Fugenkreuze (L3, L5) zu installieren. Im Falle der Verlegung von Terrassendielen auf Balken sollte ein L-Adapter für Balken (AD) verwendet werden.

LOGISTIKDATEN

| Produkt | Typ | Größe | Menge | Gewicht brutto |
|------------------|-----------------|--------------------|----------|----------------|
| STANDARD 120-220 | Kartonschachtel | 60 x 50 x 40 cm | 36 Stk. | 17,9 kg |
| | Palette | 120 x 100 x 220 cm | 720 Stk. | 378 kg |

ZUSÄTZLICHES ZUBEHÖR

Verlängerung Stelzlager 100 mm **DS100**, Selbstnivellierender Kopf **LE**, Dilatationsclip **DDPWAP**, Gummipad 1,5 mm **SH100**, Distanzkreuz 3 mm **K3**, Distanzkreuz 5 mm **K5**, Fugenabstandhalter 3 mm **L3**, Fugenabstandhalter 5 mm **L5**, L-Adapter für Balken **AD**, Schraubendreher-Bit **PPK**, Universalplatte für Terrassen-Abdeckplatten **DDP CP**, Abstandhalter aus Gummigranulat SBR 200/3 mm, **SBR200/3**, Abstandhalter aus Gummigranulat SBR 200/8 mm **SBR200/8**.

ANWENDUNGSBEISPIEL

