

TECHNISCHES DATENBLATT

SPIRAL 170-190

Terrassen Stelzlager SPIRAL 170-190 mm

GRUNDLEGENDE INFORMATIONEN

| | |
|--------------------------|---|
| Name des Produkts | Terrassen Stelzlager SPIRAL 170-190 mm |
| Handelsname | SPIRAL 170-190 |
| Produktgruppe | Verstellbare Stelzlager SPIRAL Serie |
| Anwendung | Terrasse mit Fliesen / Platten Terrasse mit Balken |
| Code | Abstandshalter 3 mm: 104364 + 2× 104332 Abstandshalter 5 mm: 10887 + 2× 104332 Version für Balken: 10889 + 2× 104332 |



MERKMALE

- Höhenbereich von 170 bis 190 mm.
- Höhenverstellung in Schritten von 1 mm.
- Geeignet für Fliesen und Balken.
- Widerstandsfähig gegen schwere Lasten
- Kann auf stark geneigten Oberflächen verwendet werden.

BESCHREIBUNG

Verstellbare Stelzlager für Terrassen aus der SPIRAL-Serie ermöglichen eine präzise Einstellung der Terrassenhöhe im Bereich von 10 bis 210 mm. Ihre einzigartige Stufenkonstruktion ermöglicht eine Einstellung alle 1 mm und gewährleistet eine hohe Tragfähigkeit. Dank der SPIRAL-Serie ist es möglich, die Terrassenhöhe ab der niedrigsten Höhe von 10 mm anzupassen. Zusätzlich besteht die Möglichkeit, die Funktionalität der Stelzlager mit zusätzlichem Zubehör zu erweitern. Die Verwendung einer Abstandsscheibe ermöglicht die Installation von Terrassen mit platten oder Fliesen, während der L-Adapter für Balken die Installation von Balken und Dielen ermöglicht.

PARAMETER

| | |
|---------------------------------|--|
| Mindesthöhe | 170 mm |
| Maximale Höhe | 190 mm |
| Art der Höhenverstellung | Höhenverstellung in Schritten von 1 mm |
| Durchmesser | Ø 169 mm (224,3 cm ²) |
| Gewicht | ~ 0,785 kg |
| Belastbarkeit | bis zu 2400 kg |
| Betriebstemperatur | -20°C; +65°C |
| Farbe | Schwarz |
| Werkstoff | Zertifiziert PP plastik |

EINSATZBEREICH

- Terrasse mit Platten (D3 oder D5).
- Terrasse aus Brettern auf Balken (DAD).

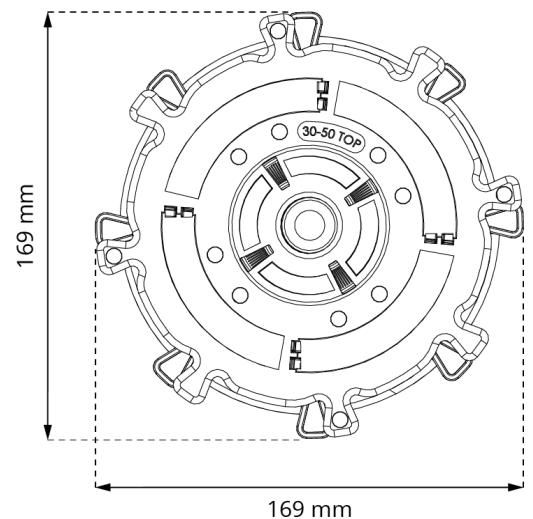
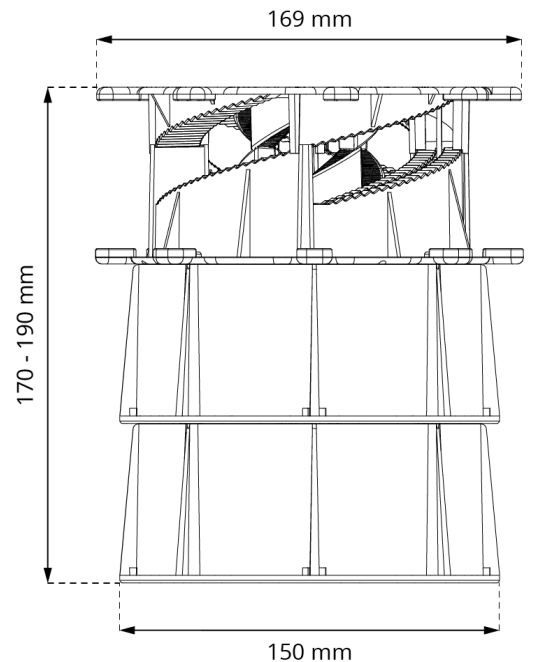
KOMPONENTEN

- Die Basisversion der SPIRAL 170-190-Stelzlager besteht aus 4 Elementen:
2× **DS60 + BOTTOM 070-090 + TOP 030-050**
- SPIRAL 170-190 für Platten mit 3 mm Abstandshaltern:
2× **DS60 + BOTTOM 070-090 + TOP 030-050 + D3**
- SPIRAL 170-190 für Platten mit 5 mm Abstandshaltern:
2× **DS60 + BOTTOM 070-090 + TOP 030-050 + D5**
- SPIRAL 170-190 für balken:
2× **DS60 + BOTTOM 070-090 + TOP 030-050 + DAD**

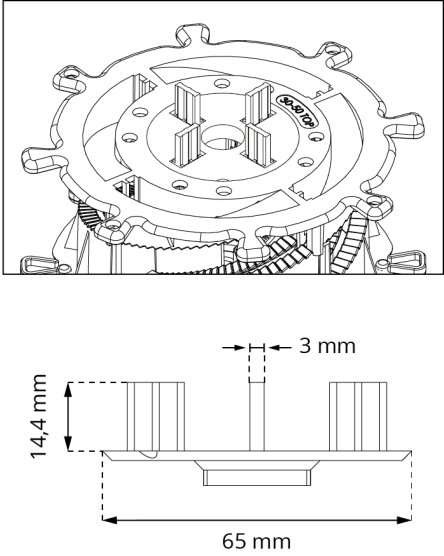
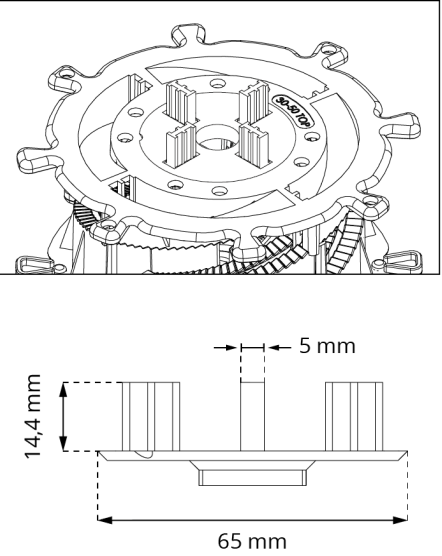
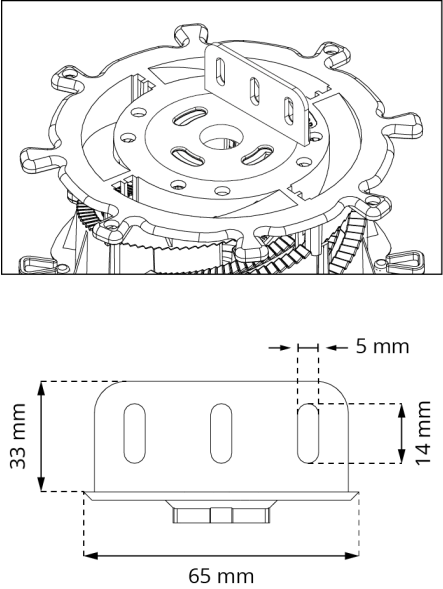
ZERTIFIZIERUNG

Aktuelle Zertifikate und Prüfberichte sind auf Anfrage erhältlich:

1. Charakteristischer Stelzlager Vertikalbelastungstest.
2. Verminderung der Stelzlager-Tragfähigkeit durch UV-Lichteinwirkung im Labor.
3. Verminderung der Stelzlager-Tragfähigkeit durch Thermoschock.
4. Verminderung der Stelzlager-Tragfähigkeit durch Salzwassereinwirkung.
5. Verminderung der Stelzlager-Tragfähigkeit durch Temperaturabfall -20°C (24h).
6. Verminderung der Stelzlager-Tragfähigkeit durch Temperaturerhöhung auf 65°C (24h).
7. Charakteristischer Wert der Verformungszunahme pro Krafteinheit durch Kriechen während des 1000-Stunden-Tests.
8. Klassifizierung des Brandverhaltens, Klasse.



OBERES ELEMENT

| FÜR PLATTEN | FÜR PLATTEN | FÜR BALKEN |
|--|--|--|
| <p>SPIRAL 170-190 mit Fugenscheibe 3 mm (D3)</p>  | <p>SPIRAL 170-190 mit Fugenscheibe 5 mm (D5)</p>  | <p>SPIRAL 170-190 mit Balken Adapterscheibe (DAD)</p>  |

VERWENDUNGS

Die Stelzlager können an Fliesen oder Platten (unter Verwendung einer Abstandshalter-Disk-D3, D5) oder Balken (unter Verwendung eines L-Adapter für Balkens- DAD) angepasst werden. Die Stelzlager haben eine modulare Konstruktion, bestehend aus zwei Elementen, wobei ein zusätzliches Abstandselement (DS60) für Höhen von 90 mm und mehr angebracht ist, um eine Höhenverstellung zu ermöglichen. Die Einstellung erfolgt alle 1 mm durch Drehen des oberen Elements.

LOGISTIKDATEN

| Produkt | Typ | Größe | Menge | Gewicht brutto |
|----------------|-----------------|--------------------|-----------|----------------|
| SPIRAL 050-070 | Kartonschachtel | 60 x 50 x 40 cm | 70 Stk. | 19,86 kg |
| | Palette | 120 x 100 x 220 cm | 1400 Stk. | 417 kg |
| DS60 | Kartonschachtel | 60 x 50 x 40 cm | 70 Stk. | 19,68 kg |
| | Palette | 120 x 100 x 220 cm | 1400 Stk. | 414 kg |

ZUSÄTZLICHES ZUBEHÖR

Verlängerung Stelzlager 60 mm **DS60**, Selbstnivellierender Kopf **LE MAX**, Dilatationsclip **DDPWAP**, Gummipad 1,5 mm **SH145**, Fugenscheibe 3 mm **D3**, Fugenscheibe 5 mm **D5**, Fugenabstandhalter 3 mm **L3**, Fugenabstandhalter 5 mm **L5**, L-Adapter für Balken **DAD**, L-Adapter für Balken **AD**, Universalplatte für Terrassen-Abdeckplatten **DDP CP**, Abstandhalter aus Gummigranulat 3 mm **SBR200/3**, Abstandhalter aus Gummigranulat 8 mm **SBR200/8**.

ANWENDUNGSBEISPIEL

