

# TECHNISCHES DATENBLATT

## SPIRAL 090-110

Terrassen Stelzlager SPIRAL 90-110 mm

### GRUNDLEGENDE INFORMATIONEN

<b>Name des Produkts</b>	Terrassen Stelzlager SPIRAL 90-110 mm
<b>Handelsname</b>	SPIRAL 090-110
<b>Produktgruppe</b>	Verstellbare Stelzlager SPIRAL Serie
<b>Anwendung</b>	Terrasse mit Fliesen / Platten Terrasse mit Balken
<b>Code</b>	Abstandshalter 3 mm: 104334 + 104332 Abstandshalter 5 mm: 10884 + 104332 Version für Balken: 104333 + 104332



### MERKMALE

- Höhenbereich von 90 bis 110 mm.
- Höhenverstellung in Schritten von 1 mm.
- Geeignet für Fliesen und Balken.
- Widerstandsfähig gegen schwere Lasten.
- Kann auf stark geneigten Oberflächen verwendet werden.

### BESCHREIBUNG

Verstellbare Stelzlager für Terrassen aus der SPIRAL-Serie ermöglichen eine präzise Einstellung der Terrassenhöhe im Bereich von 10 bis 210 mm. Ihre einzigartige Stufenkonstruktion ermöglicht eine Einstellung alle 1 mm und gewährleistet eine hohe Tragfähigkeit. Dank der SPIRAL-Serie ist es möglich, die Terrassenhöhe ab der niedrigsten Höhe von 10 mm anzupassen. Zusätzlich besteht die Möglichkeit, die Funktionalität der Stelzlager mit zusätzlichem Zubehör zu erweitern. Die Verwendung einer Abstandsscheibe ermöglicht die Installation von Terrassen mit platten oder Fliesen, während der L-Adapter für Balken die Installation von Balken und Dielen ermöglicht.

## PARAMETER

<b>Mindesthöhe</b>	90 mm
<b>Maximale Höhe</b>	110 mm
<b>Art der Höhenverstellung</b>	Höhenverstellung in Schritten von 1 mm
<b>Durchmesser</b>	Ø 169 mm (224,3 cm <sup>2</sup> )
<b>Gewicht</b>	~ 0,456 kg
<b>Belastbarkeit</b>	bis zu 2400 kg
<b>Betriebstemperatur</b>	-20°C; +65°C
<b>Farbe</b>	Schwarz
<b>Werkstoff</b>	Zertifiziert PP plastik

## EINSATZBEREICH

- Terrasse mit Platten (D3 oder D5).
- Terrasse aus Brettern auf Balken (DAD).

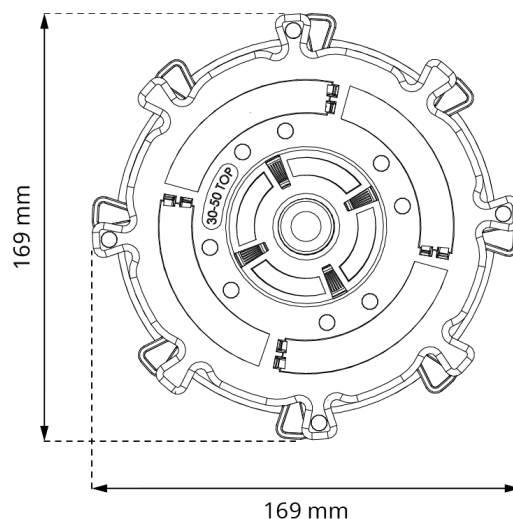
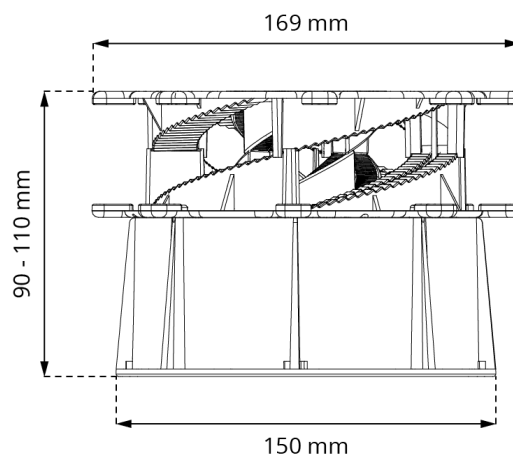
## KOMPONENTEN

- Die Basisversion der SPIRAL 090-110-Stelzlager besteht aus 3 Elementen:  
**DS60 + BOTTOM 030-050 + TOP 030-050**
- SPIRAL 090-110 für Platten mit 3 mm Abstandshaltern:  
**DS60 + BOTTOM 030-050 + TOP 030-050 + D3**
- SPIRAL 090-110 für Platten mit 5 mm Abstandshaltern:  
**DS60 + BOTTOM 030-050 + TOP 030-050 + D5**
- SPIRAL 090-110 für balken:  
**DS60 + BOTTOM 030-050 + TOP 030-050 + DAD**

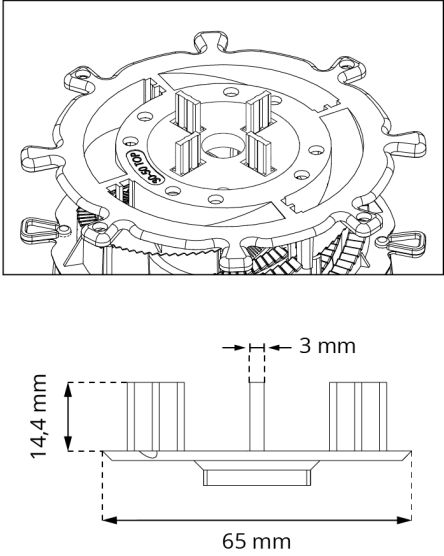
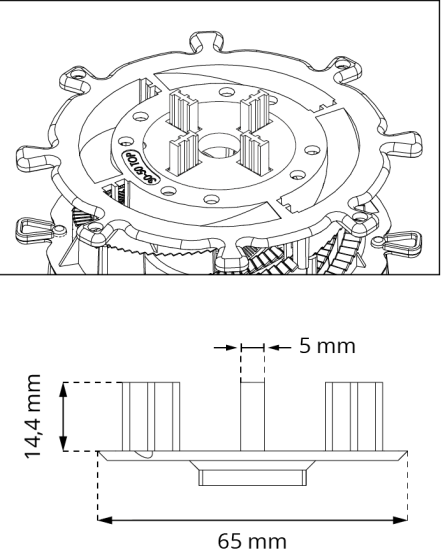
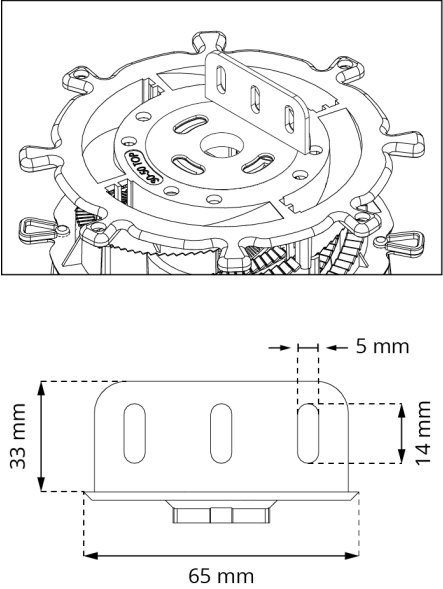
## ZERTIFIZIERUNG

Aktuelle Zertifikate und Prüfberichte sind auf Anfrage erhältlich:

1. Charakteristischer Stelzlager Vertikalbelastungstest.
2. Verminderung der Stelzlager-Tragfähigkeit durch UV-Lichteinwirkung im Labor.
3. Verminderung der Stelzlager-Tragfähigkeit durch Thermoschock.
4. Verminderung der Stelzlager-Tragfähigkeit durch Salzwassereinwirkung.
5. Verminderung der Stelzlager-Tragfähigkeit durch Temperaturabfall -20°C (24h).
6. Verminderung der Stelzlager-Tragfähigkeit durch Temperaturerhöhung auf 65°C (24h).
7. Charakteristischer Wert der Verformungszunahme pro Krafteinheit durch Kriechen während des 1000-Stunden-Tests.
8. Klassifizierung des Brandverhaltens, Klasse.



## OBERES ELEMENT

FÜR PLATTEN	FÜR PLATTEN	FÜR BALKEN
<p>SPIRAL 090-110 mit Fugenscheibe 3 mm (D3)</p> 	<p>SPIRAL 090-110 mit Fugenscheibe 5 mm (D5)</p> 	<p>SPIRAL 090-110 mit Balken Adapterscheibe (DAD)</p> 

## VERWENDUNGS

Die Stelzlager können an Fliesen oder Platten (unter Verwendung einer Abstandshalter-Disk-D3, D5) oder Balken (unter Verwendung eines L-Adapter für Balkens- DAD) angepasst werden. Die Stelzlager haben eine modulare Konstruktion, bestehend aus zwei Elementen, wobei ein zusätzliches Abstandselement (DS60) für Höhen von 90 mm und mehr angebracht ist, um eine Höhenverstellung zu ermöglichen. Die Einstellung erfolgt alle 1 mm durch Drehen des oberen Elements.

## LOGISTIKDATEN

Produkt	Typ	Größe	Menge	Gewicht brutto
SPIRAL 030-050	Kartonschachtel	60 x 50 x 40 cm	100 Stk.	20,84 kg
	Palette	120 x 100 x 220 cm	2000 Stk.	437 kg
DS60	Kartonschachtel	60 x 50 x 40 cm	70 Stk.	19,68 kg
	Palette	120 x 100 x 220 cm	1400 Stk.	414 kg

## ZUSÄTZLICHES ZUBEHÖR

Verlängerung Stelzlager 60 mm **DS60**, Selbstnivellierender Kopf **LE MAX**, Dilatationsclip **DDPWAP**, Gummipad 1,5 mm **SH145**, Fugenscheibe 3 mm **D3**, Fugenscheibe 5 mm **D5**, Fugenabstandhalter 3 mm **L3**, Fugenabstandhalter 5 mm **L5**, L-Adapter für Balken **DAD**, L-Adapter für Balken **AD**, Universalplatte für Terrassen-Abdeckplatten **DDP CP**, Abstandhalter aus Gummigranulat 3 mm **SBR200/3**, Abstandhalter aus Gummigranulat 8 mm **SBR200/8**.

## ANWENDUNGSBEISPIEL

