

# TECHNISCHES DATENBLATT

## SPIRAL 050-070

Terrassen Stelzlager SPIRAL 50-70 mm

### GRUNDLEGENDE INFORMATIONEN

<b>Name des Produkts</b>	Terrassen Stelzlager SPIRAL 50-70 mm
<b>Handelsname</b>	SPIRAL 050-070
<b>Produktgruppe</b>	Verstellbare Stelzlager SPIRAL Serie
<b>Anwendung</b>	Terrasse mit Fliesen / Platten Terrasse mit Balken
<b>Code</b>	Abstandshalter 3 mm - 104364 Abstandshalter 5 mm - 10887 Version für Balken - 10889



### MERKMALE

- Höhenbereich von 50 bis 70 mm.
- Höhenverstellung in Schritten von 1 mm.
- Geeignet für Fliesen und Balken.
- Widerstandsfähig gegen schwere Lasten.
- Kann auf stark geneigten Oberflächen verwendet werden.

### BESCHREIBUNG

Verstellbare Stelzlager für Terrassen aus der SPIRAL-Serie ermöglichen eine präzise Einstellung der Terrassenhöhe im Bereich von 10 bis 210 mm. Ihre einzigartige Stufenkonstruktion ermöglicht eine Einstellung alle 1 mm und gewährleistet eine hohe Tragfähigkeit. Dank der SPIRAL-Serie ist es möglich, die Terrassenhöhe ab der niedrigsten Höhe von 10 mm anzupassen. Zusätzlich besteht die Möglichkeit, die Funktionalität der Stelzlager mit zusätzlichem Zubehör zu erweitern. Die Verwendung einer Abstandsscheibe ermöglicht die Installation von Terrassen mit platten oder Fliesen, während der L-Adapter für Balken die Installation von Balken und Dielen ermöglicht.

## PARAMETER

<b>Mindesthöhe</b>	50 mm
<b>Maximale Höhe</b>	70 mm
<b>Art der Höhenverstellung</b>	Höhenverstellung in Schritten von 1 mm
<b>Durchmesser</b>	Ø 169 mm (224,3 cm <sup>2</sup> )
<b>Gewicht</b>	~ 0,265 kg
<b>Belastbarkeit</b>	bis zu 2400 kg
<b>Betriebstemperatur</b>	-20°C; +65°C
<b>Farbe</b>	Schwarz
<b>Werkstoff</b>	Zertifiziert PP plastik

## EINSATZBEREICH

- Terrasse mit Platten (D3 oder D5).
- Terrasse aus Brettern auf Balken (DAD).

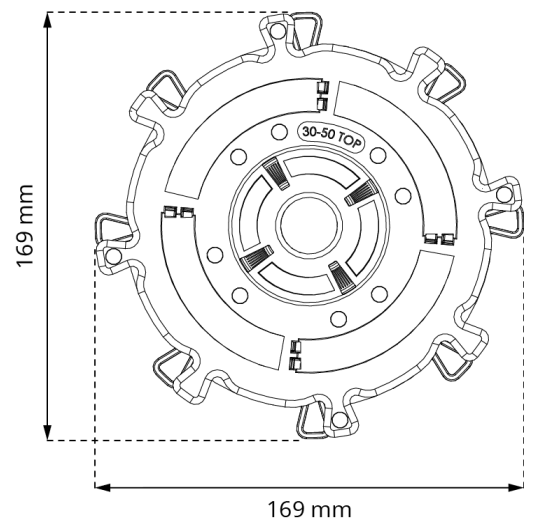
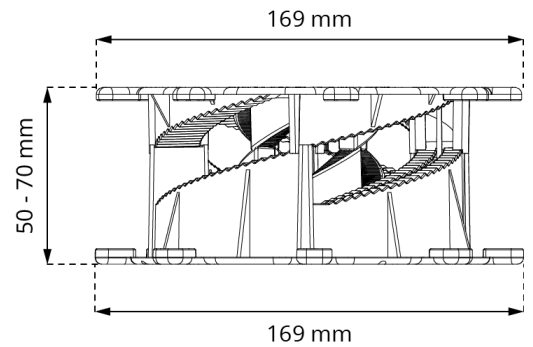
## KOMPONENTEN

- Die Basisversion der SPIRAL 050-070-Stelzlager besteht aus 2 Elementen:  
**BOTTOM 070-090 + TOP 030-050**
- SPIRAL 050-070 für Platten mit 3 mm Abstandshaltern:  
**BOTTOM 070-090 + TOP 030-050 + D3**
- SPIRAL 050-070 für Platten mit 5 mm Abstandshaltern:  
**BOTTOM 070-090 + TOP 030-050 + D5**
- SPIRAL 050-070 für balken:  
**BOTTOM 070-090 + TOP 030-050 + DAD**

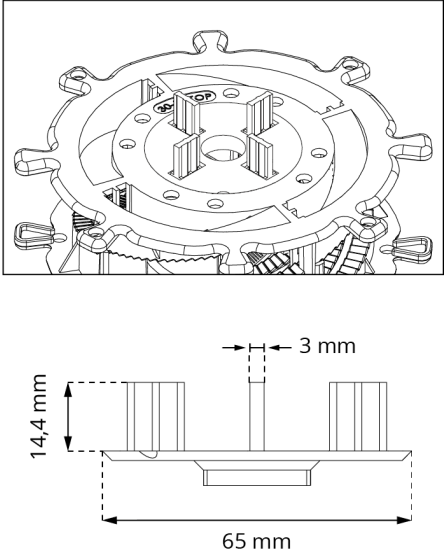
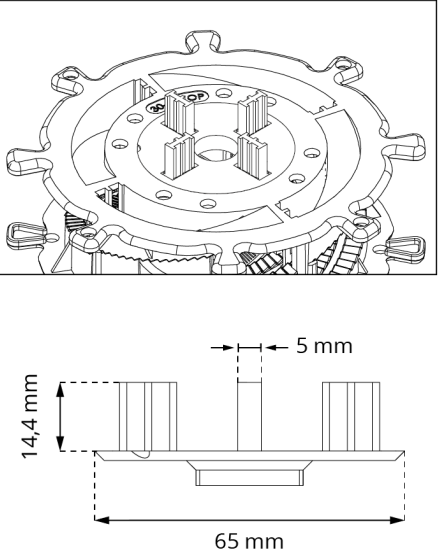
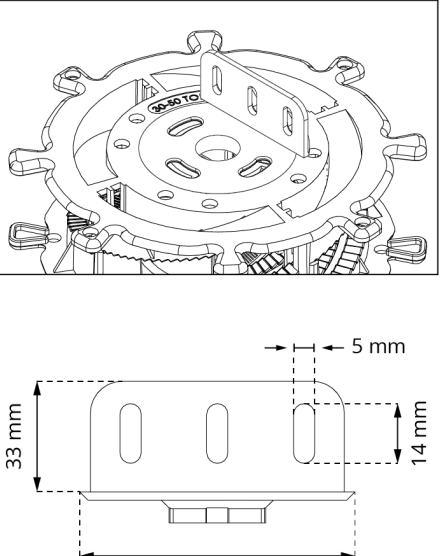
## ZERTIFIZIERUNG

Aktuelle Zertifikate und Prüfberichte sind auf Anfrage erhältlich:

1. Charakteristischer Stelzlager Vertikalbelastungstest.
2. Verminderung der Stelzlager-Tragfähigkeit durch UV-Lichteinwirkung im Labor.
3. Verminderung der Stelzlager-Tragfähigkeit durch Thermoschock.
4. Verminderung der Stelzlager-Tragfähigkeit durch Salzwassereinwirkung.
5. Verminderung der Stelzlager-Tragfähigkeit durch Temperaturabfall -20°C (24h).
6. Verminderung der Stelzlager-Tragfähigkeit durch Temperaturerhöhung auf 65°C (24h).
7. Charakteristischer Wert der Verformungszunahme pro Krafteinheit durch Kriechen während des 1000-Stunden-Tests.
8. Klassifizierung des Brandverhaltens, Klasse.



## OBERES ELEMENT

FÜR PLATTEN	FÜR PLATTEN	FÜR BALKEN
<p>SPIRAL 050-070 mit Fugenscheibe 3 mm (D3)</p> 	<p>SPIRAL 050-070 mit Fugenscheibe 5 mm (D5)</p> 	<p>SPIRAL 050-070 mit Balken Adapterscheibe (DAD)</p> 

## VERWENDUNGS

Die Stelzlager können an Fliesen oder Platten (unter Verwendung einer Abstandshalter-Disk-D3, D5) oder Balken (unter Verwendung eines L-Adapter für Balkens- DAD) angepasst werden. Die Stelzlager haben eine modulare Konstruktion, bestehend aus zwei Elementen, wobei ein zusätzliches Abstandselement (DS60) für Höhen von 90 mm und mehr angebracht ist, um eine Höhenverstellung zu ermöglichen. Die Einstellung erfolgt alle 1 mm durch Drehen des oberen Elements.

## LOGISTIKDATEN

Produkt	Typ	Größe	Menge	Gewicht brutto
SPIRAL 050-070	Kartonschachtel	60 x 50 x 40 cm	70 Stk.	19,86 kg
	Palette	120 x 100 x 220 cm	1400 Stk.	417 kg

## ZUSÄTZLICHES ZUBEHÖR

Verlängerung Stelzlager 60 mm **DS60**, Selbstnivellierender Kopf **LE MAX**, Dilatationsclip **DDPWAP**, Gummipad 1,5 mm **SH145**, Fugenscheibe 3 mm **D3**, Fugenscheibe 5 mm **D5**, Fugenabstandhalter 3 mm **L3**, Fugenabstandhalter 5 mm **L5**, L-Adapter für Balken **DAD**, L-Adapter für Balken **AD**, Universalplatte für Terrassen-Abdeckplatten **DDP CP**, Abstandhalter aus Gummigranulat 3 mm **SBR200/3**, Abstandhalter aus Gummigranulat 8 mm **SBR200/8**.

## ANWENDUNGSBEISPIEL

