

TECHNISCHES DATENBLATT

SPIRAL 030-050

Terrassen Stelzlager SPIRAL 30-50 mm

GRUNDLEGENDE INFORMATIONEN

Name des Produkts	Terrassen Stelzlager SPIRAL 30-50 mm
Handelsname	SPiRAL 030-050
Produktgruppe	Verstellbare Stelzlager SPIRAL Serie
Anwendung	Terrasse mit Fliesen / Platten Terrasse mit Balken
Code	Abstandshalter 3 mm - 104334 Abstandshalter 5 mm - 10884 Version für Balken - 104333



MERKMALE

- Höhenbereich von 30 bis 50 mm.
- Höhenverstellung in Schritten von 1 mm.
- Geeignet für Fliesen und Balken.
- Widerstandsfähig gegen schwere Lasten.
- Kann auf stark geneigten Oberflächen verwendet werden.

BESCHREIBUNG

Verstellbare Stelzlager für Terrassen aus der SPIRAL-Serie ermöglichen eine präzise Einstellung der Terrassenhöhe im Bereich von 10 bis 210 mm. Ihre einzigartige Stufenkonstruktion ermöglicht eine Einstellung alle 1 mm und gewährleistet eine hohe Tragfähigkeit. Dank der SPIRAL-Serie ist es möglich, die Terrassenhöhe ab der niedrigsten Höhe von 10 mm anzupassen. Zusätzlich besteht die Möglichkeit, die Funktionalität der Stelzlager mit zusätzlichem Zubehör zu erweitern. Die Verwendung einer Abstandsscheibe ermöglicht die Installation von Terrassen mit platten oder Fliesen, während der L-Adapter für Balken die Installation von Balken und Dielen ermöglicht.

PARAMETER

Mindesthöhe	30 mm
Maximale Höhe	50 mm
Art der Höhenverstellung	Höhenverstellung in Schritten von 1 mm
Durchmesser	Ø 169 mm (224,3 cm ²)
Gewicht	~ 0,196 kg
Belastbarkeit	bis zu 2400 kg
Betriebstemperatur	-20°C; +65°C
Farbe	Schwarz
Werkstoff	Zertifiziert PP plastik

EINSATZBEREICH

- Terrasse mit Platten (D3 oder D5).
- Terrasse aus Brettern auf Balken (DAD).

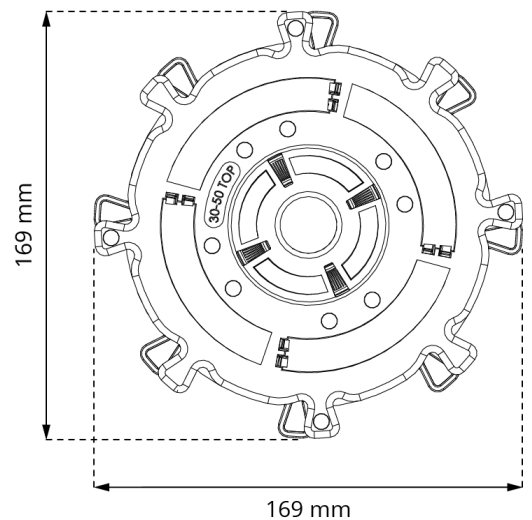
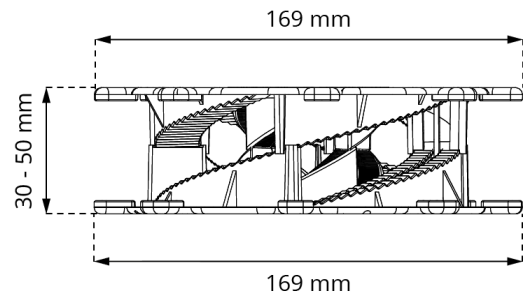
KOMPONENTEN

- Die Basisversion der SPIRAL 030-050-Stelzlager besteht aus 2 Elementen:
BOTTOM 030-050 + TOP 030-050
- SPIRAL 030-050 für Platten mit 3 mm Abstandshaltern:
BOTTOM 030-050 + TOP 030-050 + D3
- SPIRAL 030-050 für Platten mit 5 mm Abstandshaltern:
BOTTOM 030-050 + TOP 030-050 + D5
- SPIRAL 030-050 für balken:
BOTTOM 030-050 + TOP 030-050 + DAD

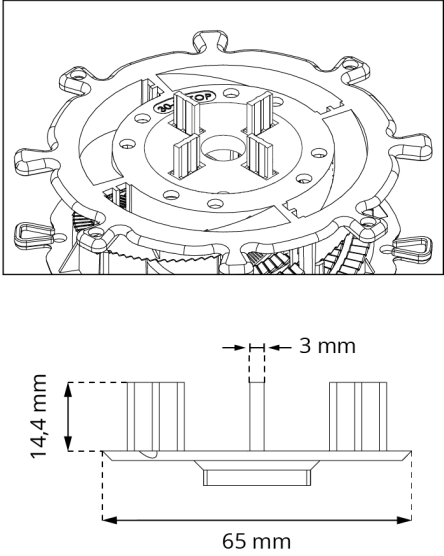
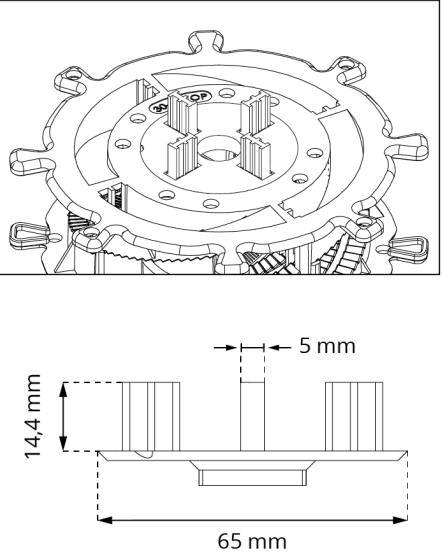
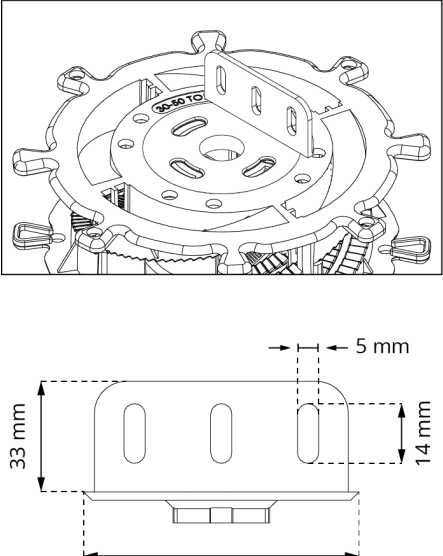
ZERTIFIZIERUNG

Aktuelle Zertifikate und Prüfberichte sind auf Anfrage erhältlich:

1. Charakteristischer Stelzlager Vertikalbelastungstest.
2. Verminderung der Stelzlager-Tragfähigkeit durch UV-Lichteinwirkung im Labor.
3. Verminderung der Stelzlager-Tragfähigkeit durch Thermoschock.
4. Verminderung der Stelzlager-Tragfähigkeit durch Salzwassereinwirkung.
5. Verminderung der Stelzlager-Tragfähigkeit durch Temperaturabfall -20°C (24h).
6. Verminderung der Stelzlager-Tragfähigkeit durch Temperaturerhöhung auf 65°C (24h).
7. Charakteristischer Wert der Verformungszunahme pro Krafteinheit durch Kriechen während des 1000-Stunden-Tests.
8. Klassifizierung des Brandverhaltens, Klasse.



OBERES ELEMENT

FÜR PLATTEN	FÜR PLATTEN	FÜR BALKEN
<p>SPIRAL 030-050 mit Fugenscheibe 3 mm (D3)</p> 	<p>SPIRAL 030-050 mit Fugenscheibe 5 mm (D5)</p> 	<p>SPIRAL 030-050 mit Balken Adapterscheibe (DAD)</p> 

VERWENDUNGS

Die Stelzlager können an Fliesen oder Platten (unter Verwendung einer Abstandshalter-Disk-D3, D5) oder Balken (unter Verwendung eines L-Adapter für Balkens- DAD) angepasst werden. Die Stelzlager haben eine modulare Konstruktion, bestehend aus zwei Elementen, wobei ein zusätzliches Abstandselement (DS60) für Höhen von 90 mm und mehr angebracht ist, um eine Höhenverstellung zu ermöglichen. Die Einstellung erfolgt alle 1 mm durch Drehen des oberen Elements.

LOGISTIKDATEN

Produkt	Typ	Größe	Menge	Gewicht brutto
SPIRAL 030-050	Kartonschachtel	60 x 50 x 40 cm	100 Stk.	20,84 kg
	Palette	120 x 100 x 220 cm	2000 Stk.	437 kg

ZUSÄTZLICHES ZUBEHÖR

Verlängerung Stelzlager 60 mm **DS60**, Selbstnivellierender Kopf **LE MAX**, Dilatationsclip **DDPWAP**, Gummipad 1,5 mm **SH145**, Fugenscheibe 3 mm **D3**, Fugenscheibe 5 mm **D5**, Fugenabstandhalter 3 mm **L3**, Fugenabstandhalter 5 mm **L5**, L-Adapter für Balken **DAD**, L-Adapter für Balken **AD**, Universalplatte für Terrassen-Abdeckplatten **DDP CP**, Abstandhalter aus Gummigranulat 3 mm **SBR200/3**, Abstandhalter aus Gummigranulat 8 mm **SBR200/8**.

ANWENDUNGSBEISPIEL

