

TECHNISCHES DATENBLATT

RAPTOR XL4

Terrassen Stelzlager RAPTOR XL4

GRUNDLEGENDE INFORMATIONEN

Name des Produkts	Terrassen Stelzlager RAPTOR XL4
Handelsname	RAPTOR XL4
Produktgruppe	Verstellbare Stelzlager RAPTOR Serie
Anwendung	Terrasse mit Balken
Code	10906 + 4× 10907

MERKMALE

- Schritthöhenregulierung alle 1 mm von 215 bis 245 mm.
- Besteht aus sechs Elementen - Basis L, Keil XL und vier P30.
- Widerstandsfähig gegen schwere Lasten.
- Geeignet für Balken.
- Neigungskorrektur bis zu 7%.

BESCHREIBUNG

Die RAPTOR Pedestal-Serie ist für das Anheben und Ausrichten von Decks auf Balken konzipiert. Sie verfügen über eine stufenweise Einstellung alle 1 mm. Dank ihrer Konstruktion können sie für Decks verwendet werden, die auf Holz-, Aluminium- oder Verbundbalken montiert sind. Mit ihrer breiten Basis bieten sie stabilen Halt, auch auf unebenen Oberflächen. Es ist möglich, die Funktionalität der Pedestals mit zusätzlichem Zubehör zu erweitern.



PARAMETER

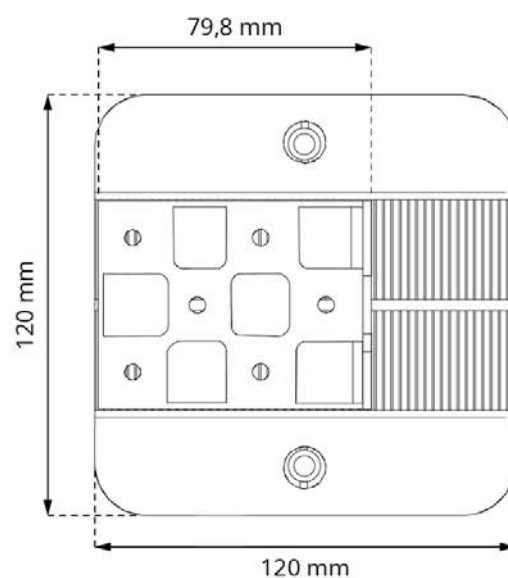
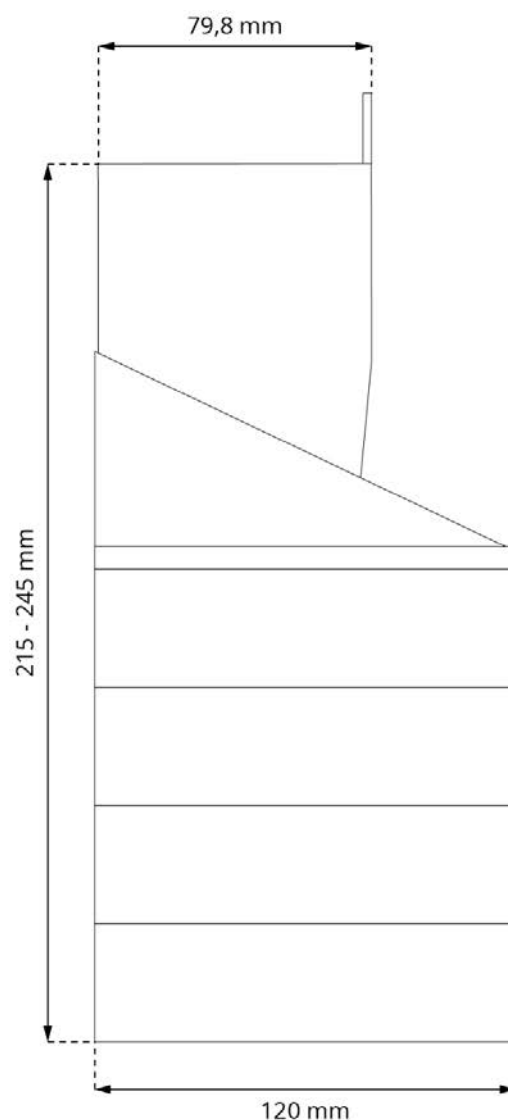
Mindesthöhe	215 mm
Maximale Höhe	245 mm
Art der Höhenverstellung	Höhenverstellung in Schritten von 1 mm
Keilmaße	79 x 55,5 mm (43,8 cm ²)
Basemaße	120 x 120 mm (144 cm ²)
Gewicht	0,489 kg
Belastbarkeit	bis zu 1000 kg
Betriebstemperatur	-20°C; +65°C
Farbe	Schwarz
Werkstoff	Zertifiziert PP plastik

EINSATZBEREICH

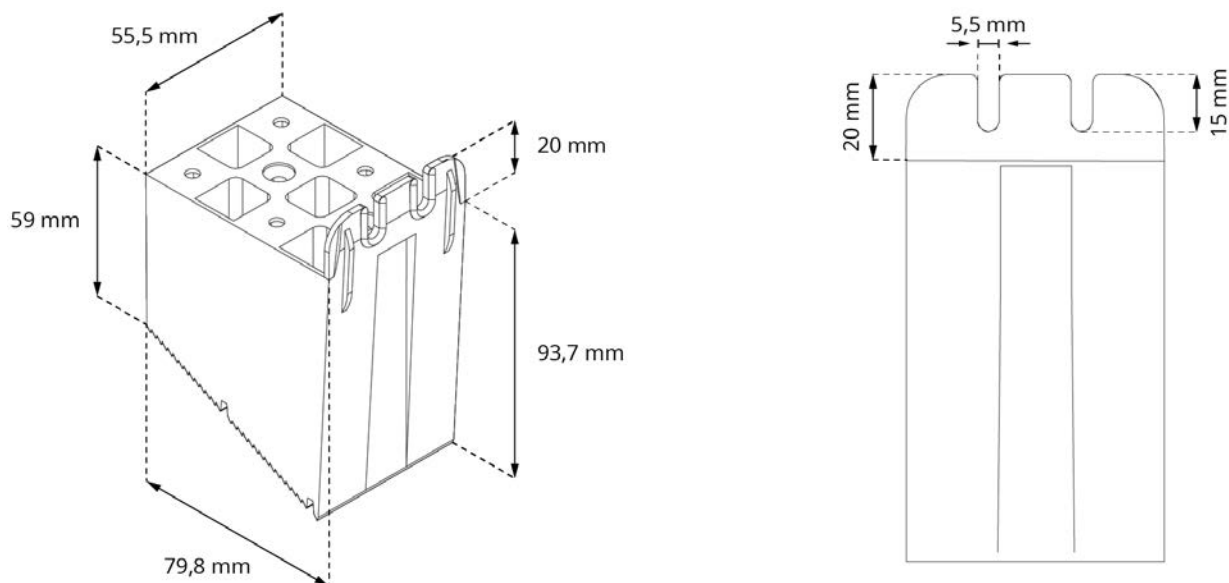
- Terrasse aus Brettern auf Balken.

KOMPONENTEN

- RAPTOR XL4-Stelzlager besteht aus:
4× P30 + PL + KXL



OBERES ELEMENT



VERWENDUNGS

Stelzlager bestehen aus zwei Elementen (drei ab einer Höhe von 125 mm, da ein Distanzhülse P30 hinzugefügt wird). Alle Systemelemente haben Montagelöcher und Entwässerungslöcher, um ein Einfrieren von Wasser im Inneren des Podests zu verhindern. Zusätzlich ermöglichen die Montagelöcher eine optionale Befestigung am Untergrund. Die Stelzlager können auch mit Montagekleber auf empfindlichen Oberflächen (wie Abdichtungen) verklebt werden.

LOGISTIKDATEN

Produkt	Typ	Größe	Menge	Gewicht brutto
RAPTOR PL	Kartonschachtel	60 x 50 x 20 cm	100 Stk.	9,3 kg
	Palette	120 x 100 x 220 cm	3200 Stk.	392 kg
RAPTOR KXL	Kartonschachtel	60 x 50 x 20 cm	100 Stk.	10,4 kg
	Palette	120 x 100 x 220 cm	4000 Stk.	436 kg
RAPTOR P30	Kartonschachtel	30 x 25 x 20 cm	100 Stk.	8,5 kg
	Palette	120 x 100 x 220 cm	4000 Stk.	360 kg

ZUSÄTZLICHES ZUBEHÖR

Verlängerung Stelzlager 30mm **P30**, Neigungskorrektor **DDR KN**, Schutzpad 2 mm **PO**, Akustik Pad 10 mm **PA**, Abstandhalter aus Gummigranulat SBR 3 mm **SBR170/3**.

ANWENDUNGSBEISPIEL

