

TECHNISCHES DATENBLATT

RAPTOR S

Terrassen Stelzlager RAPTOR S

GRUNDLEGENDE INFORMATIONEN

Name des Produkts	Terrassen Stelzlager RAPTOR S
Handelsname	RAPTOR S
Produktgruppe	Verstellbare Stelzlager RAPTOR Serie
Anwendung	Terrasse mit Balken
Code	10903



MERKMALE

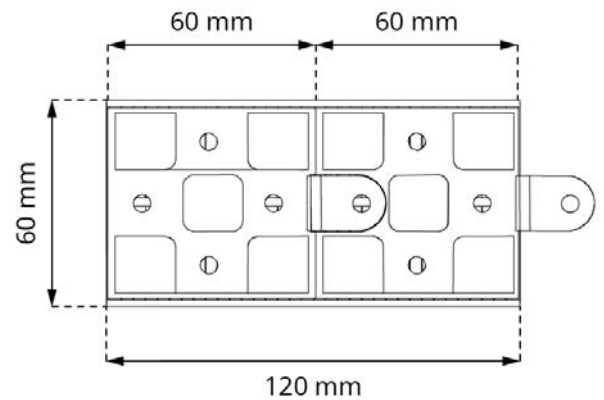
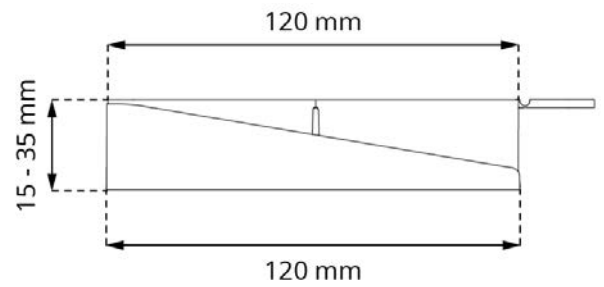
- Schritthöhenregulierung alle 1 mm von 15 bis 35 mm.
- Schnelle Installation.
- Widerstandsfähig gegen schwere Lasten.
- Geeignet für Balken.
- Neigungskorrektur bis zu 7%.

BESCHREIBUNG

Die RAPTOR Pedestal-Serie ist für das Anheben und Ausrichten von Decks auf Balken konzipiert. Sie verfügen über eine stufenweise Einstellung alle 1 mm. Dank ihrer Konstruktion können sie für Decks verwendet werden, die auf Holz-, Aluminium- oder Verbundbalken montiert sind. Mit ihrer breiten Basis bieten sie stabilen Halt, auch auf unebenen Oberflächen. Es ist möglich, die Funktionalität der Pedestals mit zusätzlichem Zubehör zu erweitern.

PARAMETER

Mindesthöhe	15 mm
Maximale Höhe	35 mm
Art der Höhenverstellung	Höhenverstellung in Schritten von 1 mm
Keilmaße	120 x 55,5 mm (66,6 cm ²)
Basemaße	120 x 60 mm (72 cm ²)
Gewicht	0,066 kg
Belastbarkeit	bis zu 1000 kg
Betriebstemperatur	-20°C; +65°C
Farbe	Schwarz
Werkstoff	Zertifiziert PP plastik



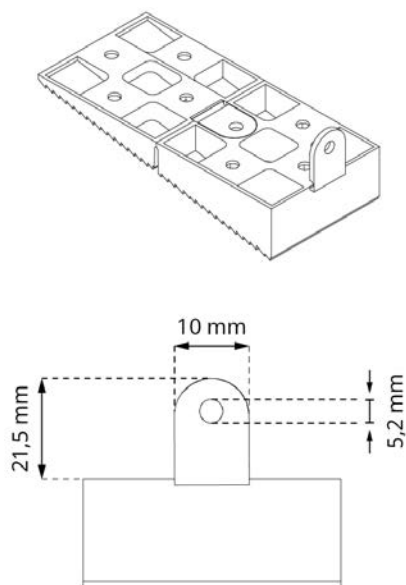
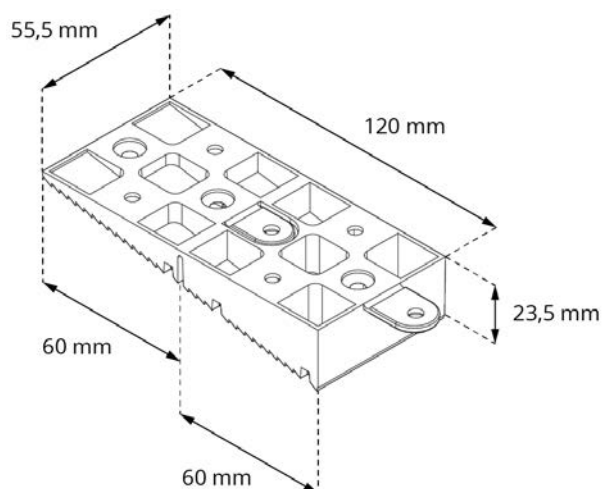
EINSATZBEREICH

- Terrasse aus Brettern auf Balken.

KOMPONENTEN

- RAPTOR S-Stelzlager besteht aus 2 Elementen:
PS + KS

OBERES ELEMENT



VERWENDUNGS

Stelzlager bestehen aus zwei Elementen (drei ab einer Höhe von 125 mm, da ein Distanzhülse P30 hinzugefügt wird). Alle Systemelemente haben Montagelöcher und Entwässerungslöcher, um ein Einfrieren von Wasser im Inneren des Podests zu verhindern. Zusätzlich ermöglichen die Montagelöcher eine optionale Befestigung am Untergrund. Die Stelzlager können auch mit Montagekleber auf empfindlichen Oberflächen (wie Abdichtungen) verklebt werden.

LOGISTIKDATEN

Produkt	Typ	Größe	Menge	Gewicht brutto
RAPTOR S	Kartonschachtel	60 x 50 x 20 cm	100 Stk.	7,4 kg
	Palette	120 x 100 x 220 cm	4000 Stk.	316 kg

ZUSÄTZLICHES ZUBEHÖR

Verlängerung Stelzlager 30mm **P30**, Neigungskorrektor **DDR KN**, Schutzpad 2 mm **PO**, Akustik Pad 10 mm **PA**, Abstandhalter aus Gummigranulat SBR 3 mm **SBR170/3**.

ANWENDUNGSBEISPIEL

