

TECHNISCHES DATENBLATT

PIN SBR

Befestigungsstift für SBR-Boards

GRUNDLEGENDE INFORMATIONEN

Name des Produkts	Befestigungsstift für SBR-Boards
Handelsname	PIN SBR
Produktgruppe	Zubehör
Anwendung	Untergrund aus SBR-Platten
Code	10240



MERKMALE

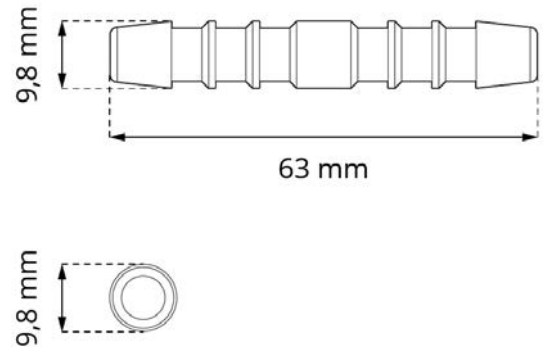
- Zum Verbinden von SBR-Fliesen.
- 800 Stück.
- verhindert das Verschieben von SBR-Plattenlager und das Entstehen von Lücken.

BESCHREIBUNG

SBR-Plattenlager werden am häufigsten auf Spielplätzen verwendet. Die Oberfläche, die aus ihnen besteht, dämpft Stürze ab und verhindert ernsthafte Abschürfungen. DD GROUP bietet Verbindungsstücke für SBR-Plattenlager an. Montagepfähle werden verwendet, um die Verbindung zwischen den Plattenlager zu verstärken. Dank dieser Lösung bewegen sich die Plattenlager nicht und es entsteht keine Lücke zwischen ihnen.

PARAMETER

Maße	63 x 9,8 mm
Gewicht	0,025 kg
Betriebstemperatur	-20°C; +65°C
Farbe	Schwarz
Werkstoff	Zertifiziert PP plastik

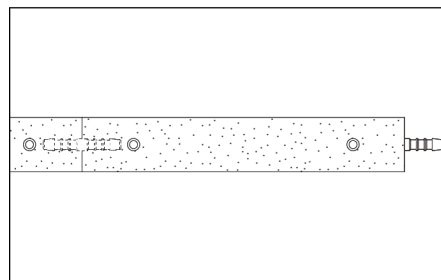


EINSATZBEREICH

- Untergrund aus SBR-Platten

ANWENDUNG

Untergrund aus SBR-Platten



VERWENDUNGS

Montagestifte werden leicht installiert. Platzieren Sie einfach den Montagestift in den Löchern der Fliesen und verbinden Sie sie miteinander. Wenn die Fliese kein vorgefertigtes Loch hat, sollten Sie ein Loch in die Unterlage machen.

LOGISTIKDATEN

Produkt	Typ	Größe	Menge	Gewicht netto
PIN SBR	Kartonschachtel	60 x 50 x 40 cm	12 000 Stk.	32,48 kg
	Palette	120 x 100 x 220 cm	240 000 Stk.	650 kg

ANWENDUNGSBEISPIEL

