

TECHNISCHES DATENBLATT

MAX 075-150

Terrassen Stelzlager MAX 75-150 mm

GRUNDLEGENDE INFORMATIONEN

Name des Produkts	Terrassen Stelzlager MAX 75-150 mm
Handelsname	MAX 075-150
Produktgruppe	Verstellbare Stelzlager SPIRAL Serie
Anwendung	Terrasse mit Fliesen / Platten Terrasse mit Balken
Code	Abstandshalter 3 mm - 10752 Abstandshalter 5 mm - 107480 Version für Balken - 107586



MERKMALE

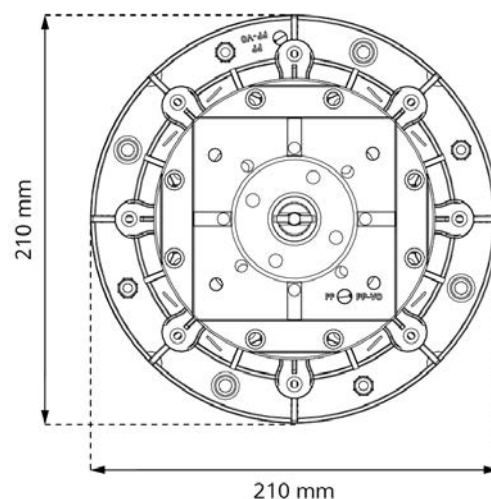
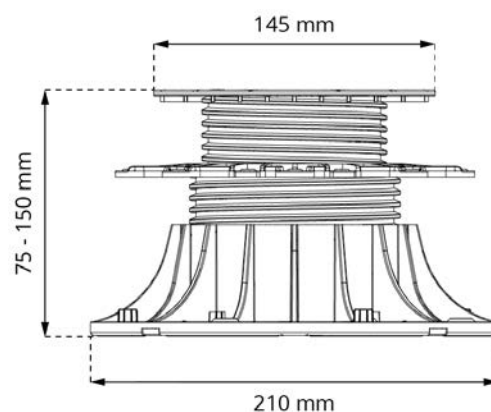
- Höhe von 75 bis 150 mm.
- Einfache und reibungslose Höhenverstellung mit einer Mutter.
- Widerstandsfähig gegen schwere Lasten.
- Möglichkeit des systematischen Windschutzes.
- Angepasst an Fliesen/Platten und Balken/Terrassendielen.

BESCHREIBUNG

Die Struktur besteht aus drei Elementen: einem Sockel, einer Mutter und einer Schraube (oder vier Elementen mit einem DS100 Distanzhülse für Höhen über 220 mm). Die Höhe der Stelzlager kann leicht manuell durch Drehen der Mutter oder Schraube eingestellt werden. Zusätzlich besteht die Möglichkeit einer noch schnelleren Einstellung mit einem speziellen Bit für einen Schraubendreher bit (PPK). Beim Verlegen von Fliesen ist es notwendig, einen Abstandskreuz (K3, K5) oder Fugenkreuze (L3, L5) zu installieren. Im Falle der Verlegung von Terrassendielen auf Balken sollte ein Adapter für Balken (AD) verwendet werden.

PARAMETER

Wysokość minimalna	75 mm
Wysokość maksymalna	150 mm
Typ regulacji	Reibungslose Höhenverstellung
Średnica kapelusza	Ø 145 mm (165,1 cm ²)
Średnica podstawy	Ø 210 mm (346,4 cm ²)
Waga	~ 0,592 kg
Wytrzymałość na obciążenia	bis zu 1700 kg
Zakres temperatur	-20°C; +65°C
Kolor	Schwarz
Materiał	Zertifiziert PP plastik



EINSATZBEREICH

- Terrasse mit Platten (D3 oder D5).
- Terrasse aus Brettern auf Balken (DAD).

KOMPONENTEN

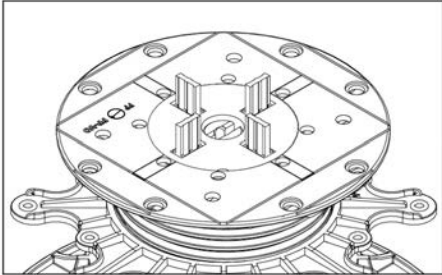
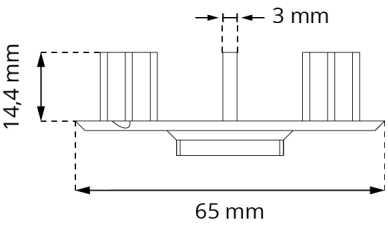
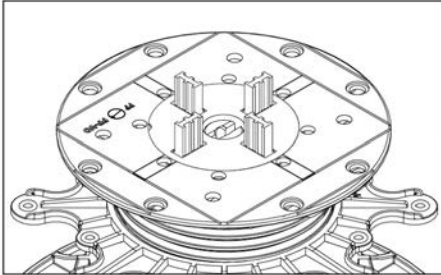
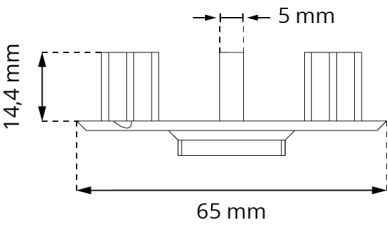
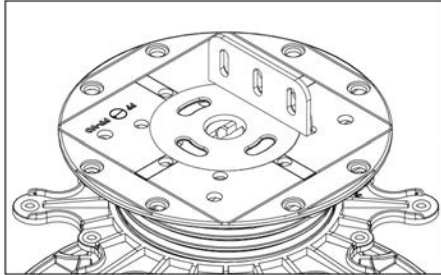
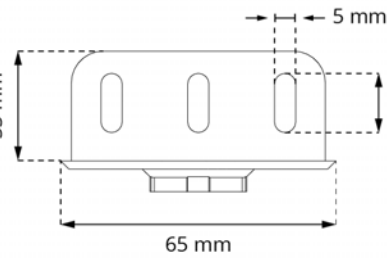
- Die Basisversion der MAX 075-150-Stelzlager besteht aus 3 Elementen:
MAX P2 + MAX TN2 + MAX S2
- MAX 075-150 für Platten mit 3 mm Abstandshaltern:
MAX P2 + MAX TN2 + MAX S2 + D3
- MAX 075-150 für Platten mit 5 mm Abstandshaltern:
MAX P2 + MAX TN2 + MAX S2 + D5
- MAX 075-150 für balken:
MAX P2 + MAX TN2 + MAX S2 + DAD

ZERTIFIZIERUNG

Aktuelle Zertifikate und Prüfberichte sind auf Anfrage erhältlich:

1. Charakteristischer Stelzlager Vertikalbelastungstest.
2. Verminderung der Stelzlager-Tragfähigkeit durch UV-Lichteinwirkung im Labor.
3. Verminderung der Stelzlager-Tragfähigkeit durch Thermoschock.
4. Verminderung der Stelzlager-Tragfähigkeit durch Salzwassereinwirkung.
5. Verminderung der Stelzlager-Tragfähigkeit durch Temperaturabfall -20°C (24h).
6. Verminderung der Stelzlager-Tragfähigkeit durch Temperaturerhöhung auf 65°C (24h).
7. Charakteristischer Wert der Verformungszunahme pro Krafteinheit durch Kriechen während des 1000-Stunden-Tests.
8. Klassifizierung des Brandverhaltens, Klasse.

OBERES ELEMENT

FÜR PLATTEN	FÜR PLATTEN	FÜR BALKEN
<p>MAX 075-150 mit Fugenscheibe 3 mm (D3)</p>   <p>14,4 mm</p> <p>3 mm</p> <p>65 mm</p>	<p>MAX 075-150 mit Fugenscheibe 5 mm (D5)</p>   <p>14,4 mm</p> <p>5 mm</p> <p>65 mm</p>	<p>MAX 075-150 mit L-Adapter für Balken (DAD)</p>   <p>33 mm</p> <p>5 mm</p> <p>14 mm</p> <p>65 mm</p>

VERWENDUNGS

Die Stelzlager können an Fliesen oder platten angepasst werden (unter Verwendung von D3-, D5-Scheiben sowie L3-, L5-Abstandshaltern) oder an Balken mit Terrassendielen (unter Verwendung eines Adapters für Balken - DAD). Die Stelzlager haben eine modulare Konstruktion, bestehend aus drei Elementen: einer Sockel, einer Mutternhülse und einem Stützkopf mit einer Schraube (ab einer Höhe von 350 mm ist auch ein zusätzlicher Distanzhülse DS200 enthalten). Die Höhe kann leicht manuell oder schneller mit einem speziellen Schraubendreher bit (PPK) eingestellt werden. Zusätzlich können nach dem Verlegen der Fliesen kleine Anpassungen von oben mit einem Schlüssel (MPK) vorgenommen werden - nur bei Verwendung eines selbstnivellierenden Kopfes. Die Stelzlager bieten auch die Möglichkeit, das windfeste System (WP) zu verwenden, das die Fliesen dauerhaft an den Stelzlägern befestigt und der Struktur zusätzliche Stabilität durch Profile und Spanner bietet. Sie können auch auf verschiedenen Arten von Untergründen installiert werden, einschließlich solcher mit einer Neigung von bis zu 14% und wasserdichter Isolierung.

LOGISTIKDATEN

Produkt	Typ	Größe	Menge	Gewicht brutto
MAX 075-150	Kartonschachtel	60 x 50 x 40 cm	36 Stk.	22,07 kg
	Palette	120 x 100 x 220 cm	720 Stk.	474 kg

ZUSÄTZLICHES ZUBEHÖR

Verlängerung Stelzlager 200 mm **DS200**, Selbstnivellierender Kopf **LE MAX**, Basisneigungskorrektor **SC**, Dilatationsclip **DDPWAP**, Gummipad 1,5 mm **SH145**, Fugenscheibe 3 mm **D3**, Fugenscheibe 5 mm **D5**, Fugenabstandhalter 3 mm **L3**, Fugenabstandhalter 5 mm **L5**, L-Adapter für Balken **DAD**, L-Adapter für Balken **AD**, Schraubendreher-Bit **PPK**, Schlüssel zum Einstellen niedriger Höhen **MPK**, Winddicht **WP**, Universalplatte für Terrassen-Abdeckplatten **DDP CP**, Abstandhalter aus Gummigranulat SBR 3 mm **SBR220/3**.

ANWENDUNGSBEISPIEL

