

# TECHNISCHES DATENBLATT

## MAX 045-075

Terrassen Stelzlager MAX 45-75 mm

### GRUNDLEGENDE INFORMATIONEN

<b>Name des Produkts</b>	Terrassen Stelzlager MAX 45-75 mm
<b>Handelsname</b>	MAX 045-075
<b>Produktgruppe</b>	Verstellbare Stelzlager SPIRAL Serie
<b>Anwendung</b>	Terrasse mit Fliesen / Platten Terrasse mit Balken
<b>Code</b>	Abstandshalter 3 mm - 10751 Abstandshalter 5 mm - 107479 Version für Balken - 107587



### MERKMALE

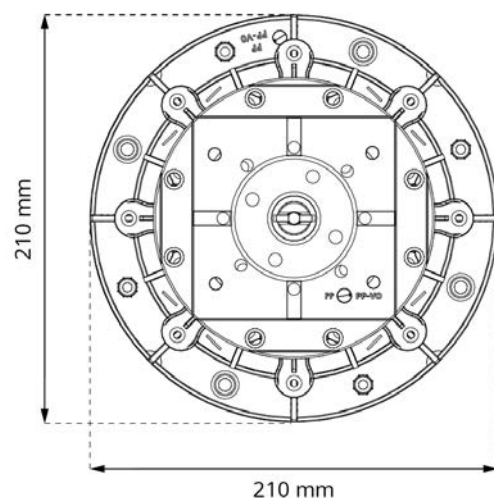
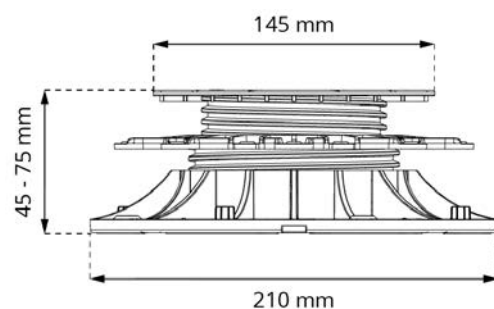
- Höhe von 45 bis 75 mm.
- Einfache und reibungslose Höhenverstellung mit einer Mutter.
- Widerstandsfähig gegen schwere Lasten.
- Möglichkeit des systematischen Windschutzes.
- Angepasst an Fliesen/Platten und Balken/Terrassendielen.

### BESCHREIBUNG

Die Struktur besteht aus drei Elementen: einem Sockel, einer Mutter und einer Schraube (oder vier Elementen mit einem DS100 Distanzhülse für Höhen über 220 mm). Die Höhe der Stelzlager kann leicht manuell durch Drehen der Mutter oder Schraube eingestellt werden. Zusätzlich besteht die Möglichkeit einer noch schnelleren Einstellung mit einem speziellen Bit für einen Schraubendreher bit (PPK). Beim Verlegen von Fliesen ist es notwendig, einen Abstandskreuz (K3, K5) oder Fugenkreuze (L3, L5) zu installieren. Im Falle der Verlegung von Terrassendielen auf Balken sollte ein Adapter für Balken (AD) verwendet werden.

## PARAMETER

<b>Mindesthöhe</b>	45 mm
<b>Maximale Höhe</b>	75 mm
<b>Art der Höhenverstellung</b>	Reibungslose Höhenverstellung
<b>Kappendurchmesser</b>	Ø 145 mm (165,1 cm <sup>2</sup> )
<b>Basisdurchmesser</b>	Ø 210 mm (346,4 cm <sup>2</sup> )
<b>Gewicht</b>	~ 0,439 kg
<b>Belastbarkeit</b>	bis zu 1700 kg
<b>Betriebstemperatur</b>	-20°C; +65°C
<b>Farbe</b>	Schwarz
<b>Werkstoff</b>	Zertifiziert PP plastik



## EINSATZBEREICH

- Terrasse mit Platten (D3 oder D5).
- Terrasse aus Brettern auf Balken (DAD).

## KOMPONENTEN

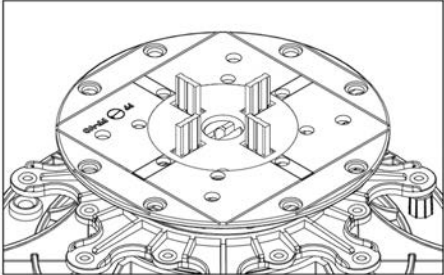
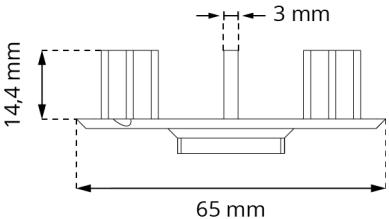
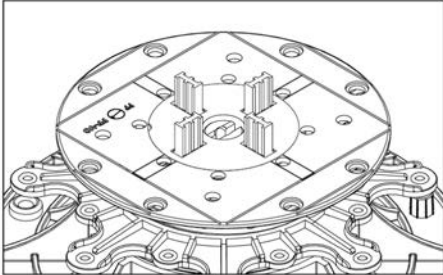
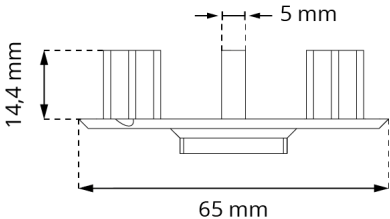
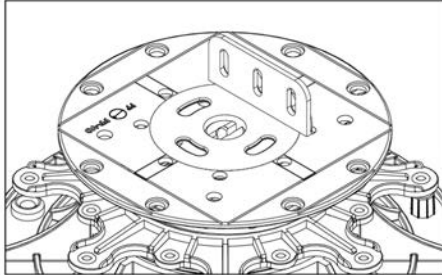
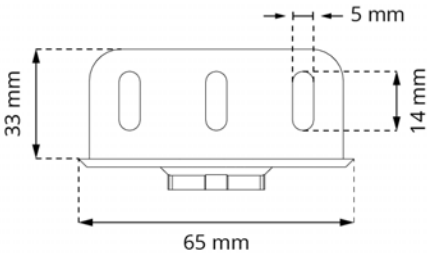
- Die Basisversion der MAX 045-075-Stelzlager besteht aus 3 Elementen:  
**MAX P1 + MAX TN1 + MAX S1**
- MAX 045-075 für Platten mit 3 mm Abstandshaltern:  
**MAX P1 + MAX TN1 + MAX S1 + D3**
- MAX 045-075 für Platten mit 5 mm Abstandshaltern:  
**MAX P1 + MAX TN1 + MAX S1 + D5**
- MAX 045-075 für balken:  
**MAX P1 + MAX TN1 + MAX S1 + DAD**

## ZERTIFIZIERUNG

Aktuelle Zertifikate und Prüfberichte sind auf Anfrage erhältlich:

1. Charakteristischer Stelzlager Vertikalbelastungstest.
2. Verminderung der Stelzlager-Tragfähigkeit durch UV-Lichteinwirkung im Labor.
3. Verminderung der Stelzlager-Tragfähigkeit durch Thermoschock.
4. Verminderung der Stelzlager-Tragfähigkeit durch Salzwassereinwirkung.
5. Verminderung der Stelzlager-Tragfähigkeit durch Temperaturabfall -20°C (24h).
6. Verminderung der Stelzlager-Tragfähigkeit durch Temperaturerhöhung auf 65°C (24h).
7. Charakteristischer Wert der Verformungszunahme pro Krafteinheit durch Kriechen während des 1000-Stunden-Tests.
8. Klassifizierung des Brandverhaltens, Klasse.

## OBERES ELEMENT

FÜR PLATTEN	FÜR PLATTEN	FÜR BALKEN
<p>MAX 045-075 mit Fugenscheibe 3 mm (D3)</p>  	<p>MAX 045-075 mit Fugenscheibe 5 mm (D5)</p>  	<p>MAX 045-075 mit L-Adapter für Balken (DAD)</p>  

## VERWENDUNGS

Die Stelzlager können an Fliesen oder platten angepasst werden (unter Verwendung von D3-, D5-Scheiben sowie L3-, L5-Abstandshaltern) oder an Balken mit Terrassendielen (unter Verwendung eines Adapters für Balken - DAD). Die Stelzlager haben eine modulare Konstruktion, bestehend aus drei Elementen: einer Sockel, einer Mutternhülse und einem Stützkopf mit einer Schraube (ab einer Höhe von 350 mm ist auch ein zusätzlicher Distanzhülse DS200 enthalten). Die Höhe kann leicht manuell oder schneller mit einem speziellen Schraubendreher bit (PPK) eingestellt werden. Zusätzlich können nach dem Verlegen der Fliesen kleine Anpassungen von oben mit einem Schlüssel (MPK) vorgenommen werden - nur bei Verwendung eines selbstnivellierenden Kopfes. Die Stelzlager bieten auch die Möglichkeit, das windfeste System (WP) zu verwenden, das die Fliesen dauerhaft an den Stelzlägern befestigt und der Struktur zusätzliche Stabilität durch Profile und Spanner bietet. Sie können auch auf verschiedenen Arten von Untergründen installiert werden, einschließlich solcher mit einer Neigung von bis zu 14% und wasserdichter Isolierung.

## LOGISTIKDATEN

Produkt	Typ	Größe	Menge	Gewicht brutto
MAX 045-075	Kartonschachtel	60 x 50 x 40 cm	54 Stk.	25 kg
	Palette	120 x 100 x 220 cm	1080 Stk.	521 kg

## ZUSÄTZLICHES ZUBEHÖR

Verlängerung Stelzlager 200 mm **DS200**, Selbstnivellierender Kopf **LE MAX**, Basisneigungskorrektor **SC**, Dilatationsclip **DDPWAP**, Gummipad 1,5 mm **SH145**, Fugenscheibe 3 mm **D3**, Fugenscheibe 5 mm **D5**, Fugenabstandhalter 3 mm **L3**, Fugenabstandhalter 5 mm **L5**, L-Adapter für Balken **DAD**, L-Adapter für Balken **AD**, Schraubendreher-Bit **PPK**, Schlüssel zum Einstellen niedriger Höhen **MPK**, Winddicht **WP**, Universalplatte für Terrassen-Abdeckplatten **DDP CP**, Abstandhalter aus Gummigranulat SBR 3 mm **SBR220/3**.

## ANWENDUNGSBEISPIEL

