

# TECHNISCHES DATENBLATT

## ALU 150-175

Feuerfeste Metall Stelzlager A1 ALU 150-175

### GRUNDLEGENDE INFORMATIONEN

<b>Name des Produkts</b>	Feuerfeste Metall Stelzlager A1 ALU 150-175
<b>Handelsname</b>	ALU 150-175
<b>Produktgruppe</b>	Verstellbare Stelzlager ALU Serie
<b>Anwendung</b>	Terrasse mit Fliesen / Platten
<b>Code</b>	10998

### MERKMALE

- Reibungslose Höhenverstellung von 150 bis 175 mm.
- Aluminium, feuerfeste Sicherheits Stelzlager, EURO A1 Klasse.
- Integrierte Selbstnivellierungsfunktion von 0 bis 6%.
- Hohe Tragfähigkeit.
- An Fliesen/Platten angepasst.

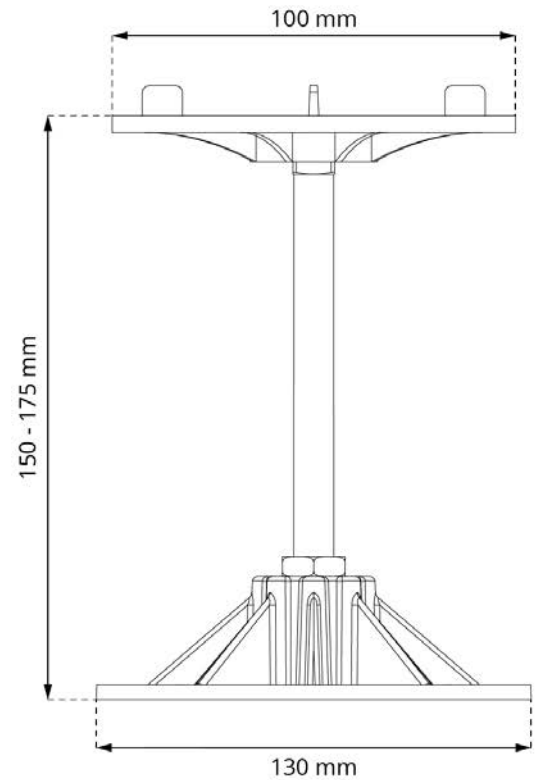
### BESCHREIBUNG

Die ALU-Serie wurde speziell für professionelle Terrassen entwickelt, die in Einrichtungen gebaut werden, in denen eine höhere Feuerbeständigkeit erforderlich ist. Sie wird in Projekten mit erhöhten Anforderungen verwendet. Die robuste Aluminiumkonstruktion bietet eine hohe Tragfähigkeit und ermöglicht die Aufrechterhaltung großer Lasten. Die ALU-Serie von Stelzlager verfügt über eine reibungslose Einstellungsfunktion, mit der jede gewünschte Höhe im Bereich von 40 bis 200 mm erreicht werden kann. Darüber hinaus verfügen sie über eine integrierte Selbstnivellierungsfunktion, mit der eine horizontale Terrassenoberfläche ohne zusätzliches Zubehör auf einer Neigung von bis zu 6% erreicht werden kann. Sie sind auch belastungs- und mechanikbeständig, was sie ideal für professionelle Anwendungen macht.



## PARAMETER

<b>Mindesthöhe</b>	150 mm
<b>Maximale Höhe</b>	175 mm
<b>Art der Höhenverstellung</b>	Reibungslose Höhenverstellung
<b>Kappendurchmesser</b>	Ø 100 mm (78,5 cm <sup>2</sup> )
<b>Basisdurchmesser</b>	Ø 130 mm (132,7 cm <sup>2</sup> )
<b>Breite des eingebauten Abstandshalter</b>	3 mm
<b>Gewicht</b>	0,450 kg
<b>Belastbarkeit</b>	bis zu 2000 kg
<b>Betriebstemperatur</b>	-20°C; +65°C
<b>Farbe</b>	Aluminium
<b>Werkstoff</b>	Aluminium



## EINSATZBEREICH

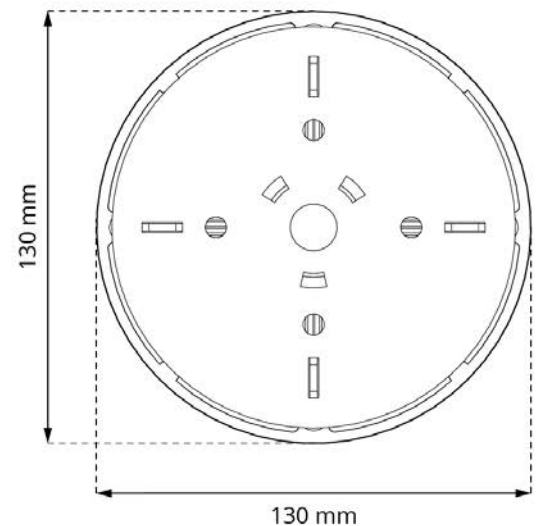
- Nicht brennbare Terrasse mit Platten.

## KOMPONENTEN

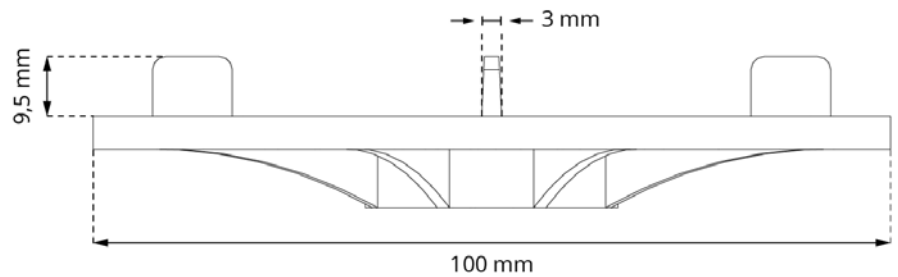
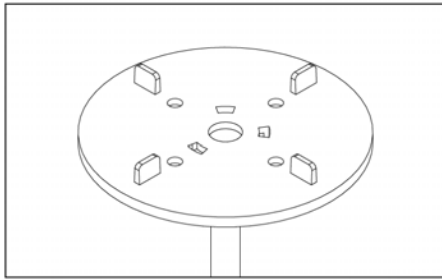
- ALU 150-175-Stelzlager besteht aus:  
**Base + Hohe Nuss + Niedrige Nuss + Schrauben + Kopf**

## NICHT BRENNBAR

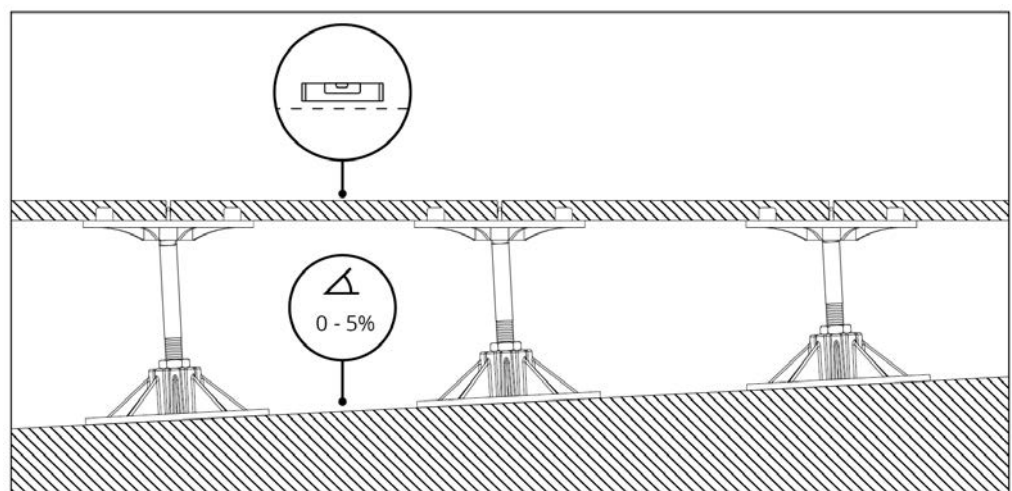
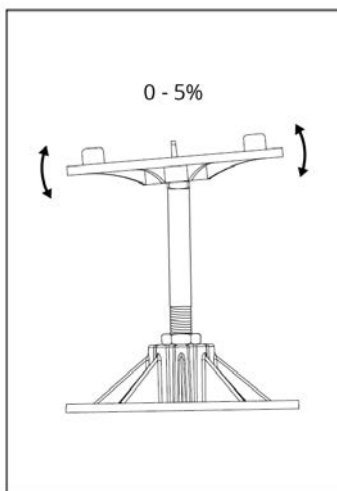
- Die ALU-Serie besteht aus nicht brennbaren Materialien der Feuerwiderstandsklasse A1.
- Enthält keine Gummi- oder Kunststoffelemente.



## OBERES ELEMENT



## SELBST NIVELLIER



## VERWENDUNGS

ALU-Stelzlager sind für die Verwendung mit Fliesen/platten konzipiert. Sie bestehen aus fünf Aluminiumelementen: Basis, hohe Mutter, niedrige Mutter, Schraube und Kappe. Sie verfügen über integrierte 3 mm Abstandshalter auf der Kappe und die Möglichkeit einer reibungslosen Einstellung mit einer Schraube, die durch zwei Muttern - in der Basis und im Gegengewicht - fixiert ist. Die Schraube ermöglicht auch eine selbstnivellierende Einstellung der Podestkappe.

## LOGISTIKDATEN

Produkt	Typ	Größe	Menge	Gewicht brutto
ALU 150-175	Kartonschachtel	30 x 50 x 20 cm	25 Stk.	11,70 kg
	Palette	120 x 100 x 220 cm	2000 Stk.	956 kg

## ANWENDUNGSBEISPIEL

