

TECHNISCHES DATENBLATT

ALU 090-115

Feuerfeste Metall Stelzlager A1 ALU 90-115

GRUNDLEGENDE INFORMATIONEN

Name des Produkts	Feuerfeste Metall Stelzlager A1 ALU 90-115
Handelsname	ALU 090-115
Produktgruppe	Verstellbare Stelzlager ALU Serie
Anwendung	Terrasse mit Fliesen / Platten
Code	10995

MERKMALE

- Reibungslose Höhenverstellung von 90 bis 115 mm.
- Aluminium, feuerfeste Sicherheits Stelzlager, EURO A1 Klasse.
- Integrierte Selbstnivellierungsfunktion von 0 bis 6%.
- Hohe Tragfähigkeit.
- An Fliesen/Platten angepasst.

BESCHREIBUNG

Die ALU-Serie wurde speziell für professionelle Terrassen entwickelt, die in Einrichtungen gebaut werden, in denen eine höhere Feuerbeständigkeit erforderlich ist. Sie wird in Projekten mit erhöhten Anforderungen verwendet. Die robuste Aluminiumkonstruktion bietet eine hohe Tragfähigkeit und ermöglicht die Aufrechterhaltung großer Lasten. Die ALU-Serie von Stelzlager verfügt über eine reibungslose Einstellungsfunktion, mit der jede gewünschte Höhe im Bereich von 40 bis 200 mm erreicht werden kann. Darüber hinaus verfügen sie über eine integrierte Selbstnivellierungsfunktion, mit der eine horizontale Terrassenoberfläche ohne zusätzliches Zubehör auf einer Neigung von bis zu 6% erreicht werden kann. Sie sind auch belastungs- und mechanikbeständig, was sie ideal für professionelle Anwendungen macht.



PARAMETER

Mindesthöhe	90 mm
Maximale Höhe	115 mm
Art der Höhenverstellung	Reibungslose Höhenverstellung
Kappendurchmesser	Ø 100 mm (78,5 cm ²)
Basisdurchmesser	Ø 130 mm (132,7 cm ²)
Breite des eingebauten Abstandshalter	3 mm
Gewicht	0,402 kg
Belastbarkeit	bis zu 2000 kg
Betriebstemperatur	-20°C; +65°C
Farbe	Aluminium
Werkstoff	Aluminium

EINSATZBEREICH

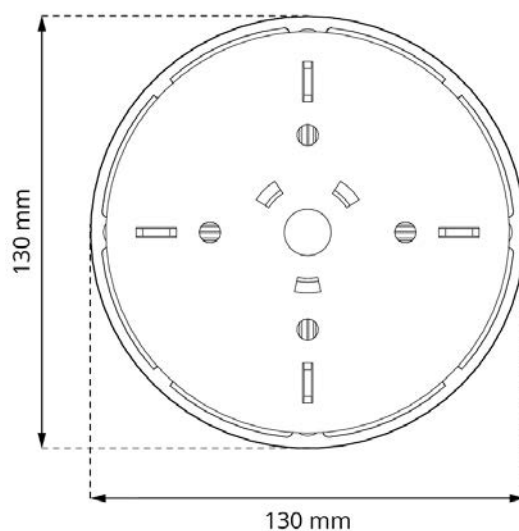
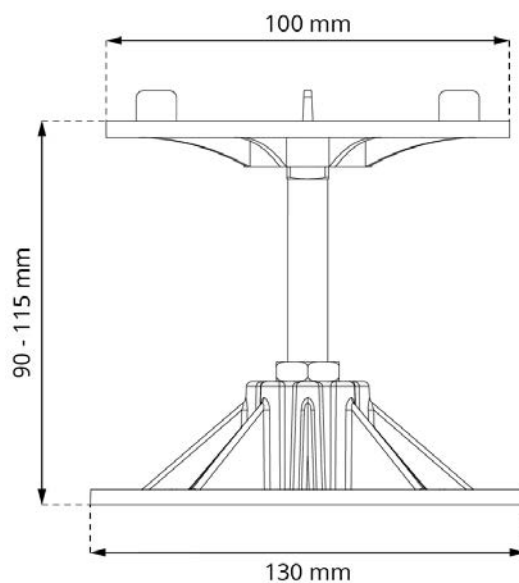
- Nicht brennbare Terrasse mit Platten.

KOMPONENTEN

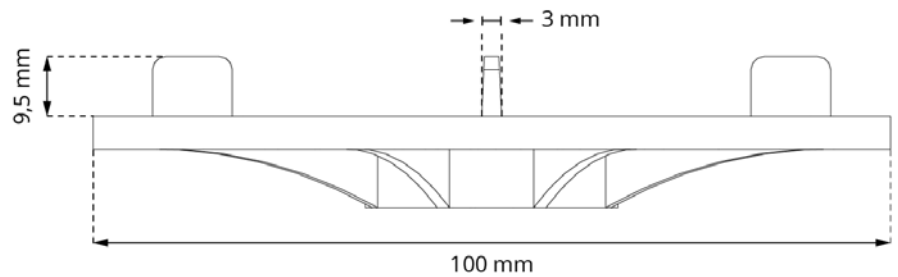
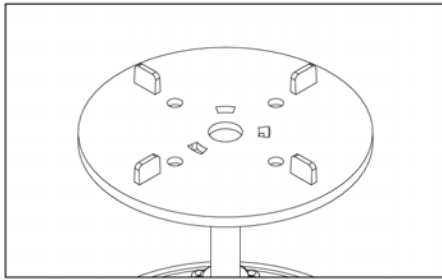
- ALU 090-115-Stelzlager besteht aus:
Base + Hohe Nuss + Niedrige Nuss + Schrauben + Kopf

NICHT BRENNBAR

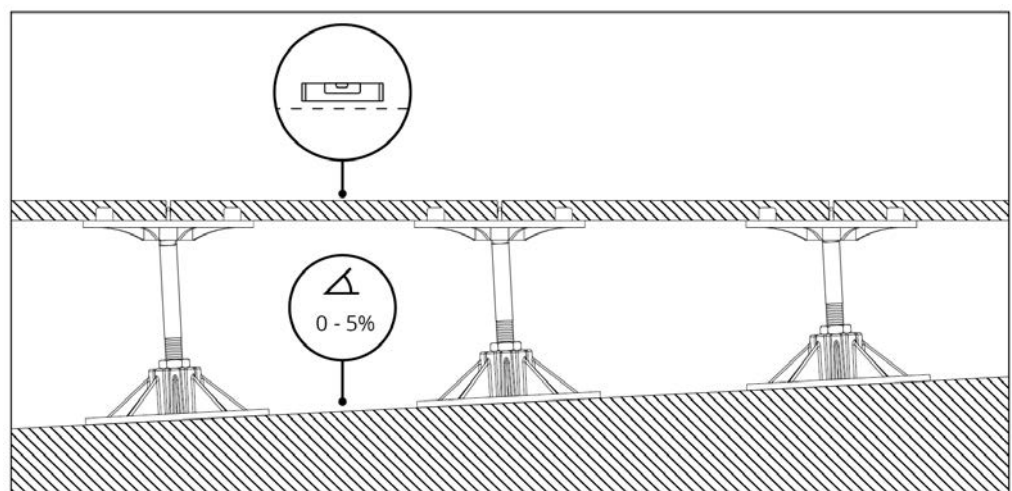
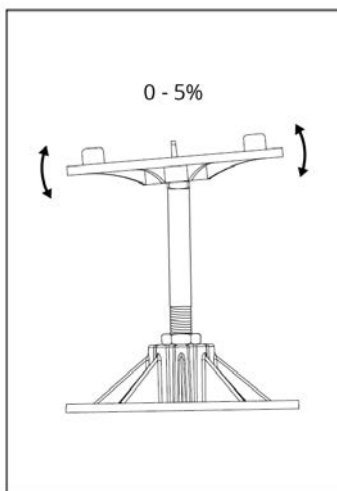
- Die ALU-Serie besteht aus nicht brennbaren Materialien der Feuerwiderstandsklasse A1.
- Enthält keine Gummi- oder Kunststoffelemente.



OBERES ELEMENT



SELBST NIVELLIER



VERWENDUNGS

ALU-Stelzlager sind für die Verwendung mit Fliesen/platten konzipiert. Sie bestehen aus fünf Aluminiumelementen: Basis, hohe Mutter, niedrige Mutter, Schraube und Kappe. Sie verfügen über integrierte 3 mm Abstandshalter auf der Kappe und die Möglichkeit einer reibungslosen Einstellung mit einer Schraube, die durch zwei Muttern - in der Basis und im Gegengewicht - fixiert ist. Die Schraube ermöglicht auch eine selbstnivellierende Einstellung der Podestkappe.

LOGISTIKDATEN

Produkt	Typ	Größe	Menge	Gewicht brutto
ALU 090-115	Kartonschachtel	30 x 50 x 20 cm	30 Stk.	12,51 kg
	Palette	120 x 100 x 220 cm	2400 Stk.	1021 kg

ANWENDUNGSBEISPIEL

