

TERRASSEN STELZLAGER FÜR PLATTEN UND BALKEN

STANDARD SERIE

KURZANLEITUNG



DD PEDESTALS

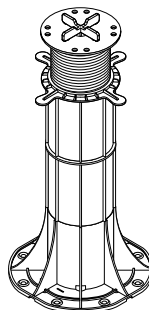
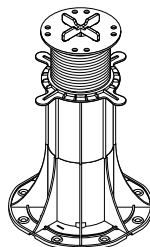
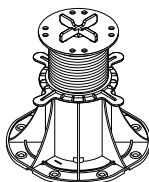
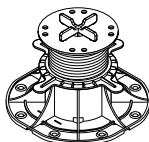
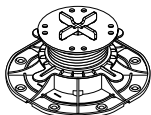
we support!



Detaillierte Informationen im vollständigen
Handbuch verfügbar auf

www.ddgro.eu/de

HÖHENBEREICH (REIBUNGLOSE ANPASSUNG):



**STANDARD
030-045**

von 30 mm
bis 45 mm

**STANDARD
045-070**

von 45 mm
bis 70 mm

**STANDARD
070-120**

von 70 mm
bis 120 mm

**STANDARD
120-220**

von 120 mm
bis 220 mm

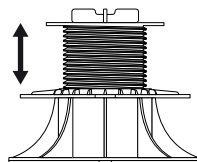
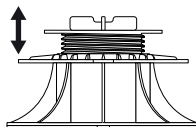
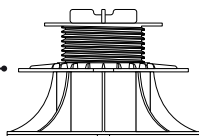
**STANDARD
220-320**

von 220 mm
bis 320 mm

**STANDARD
320-420**

von 320 mm
bis 420 mm

STELZLAGER REGULIERUNG:



DD PEDESTALS

we support!

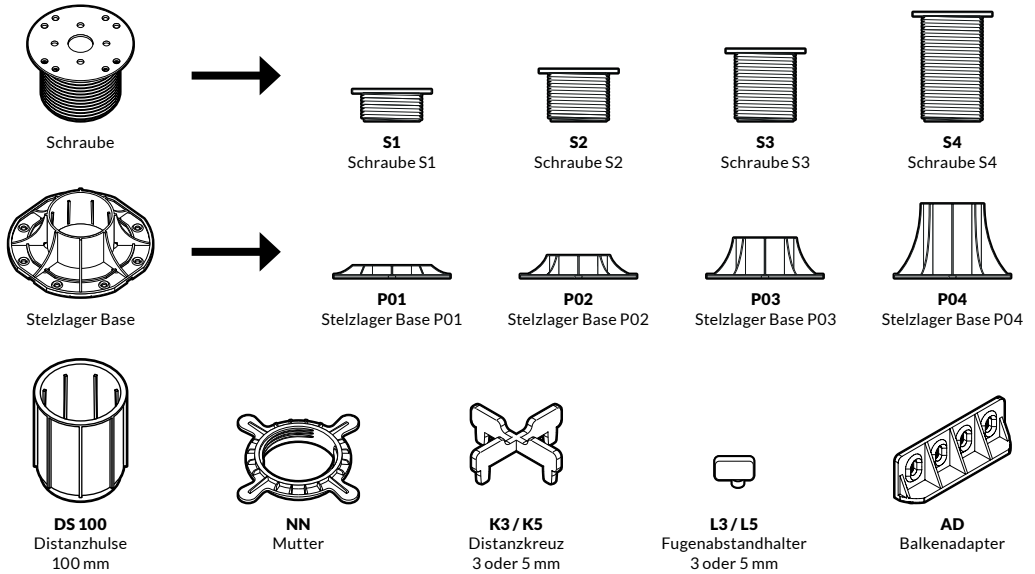
DECK-DRY Polska Sp. z o.o.
DD PEDESTALS

www.ddgro.eu
sales@ddgro.eu

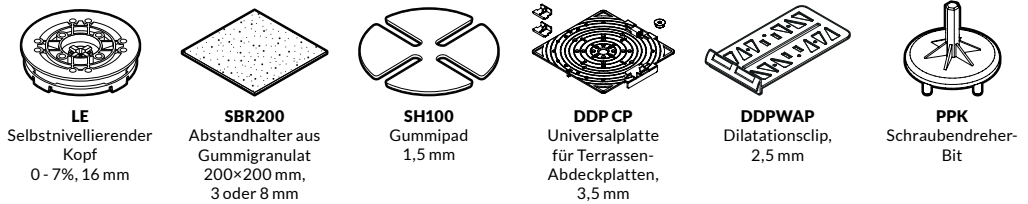


DD GROUP
INNOVATIVE PRODUCTS

GRUNDELEMENTE DES SYSTEMS:



KOMPLEMENTÄRE ELEMENTE DES SYSTEMS:

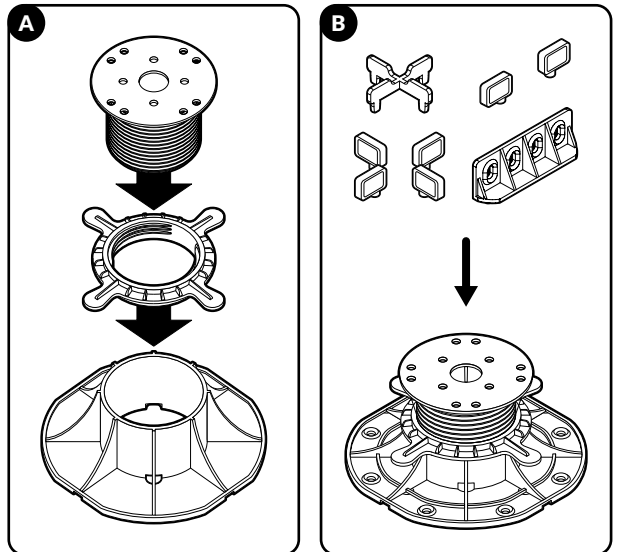


ZUSAMMENBAU DER SETS:

Um die gewünschte Stelzlagerhöhe zu erreichen, falten Sie die entsprechenden Teile (A):

- DDP 030-045 = **P01 + NN + S1**
- DDP 045-070 = **P02 + NN + S2**
- DDP 070-120 = **P03 + NN + S3**
- DDP 120-220 = **P04 + NN + S4**
- DDP 220-320 = **P04 + 1xDS 100 + NN + S4**
- DDP 320-420 = **P04 + 2xDS 100 + NN + S4**

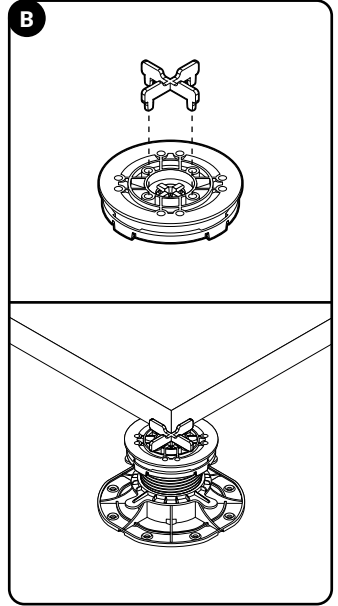
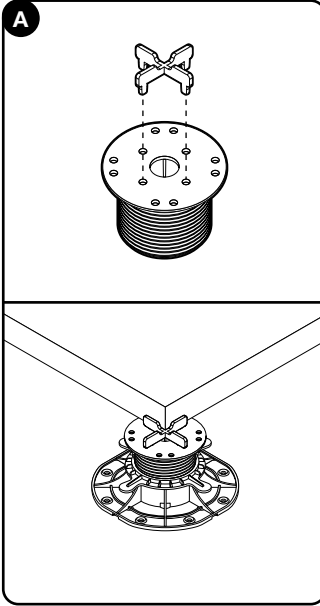
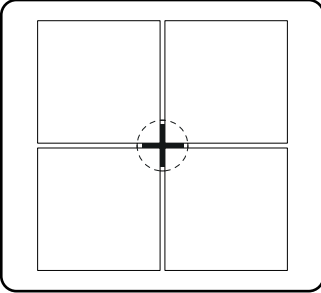
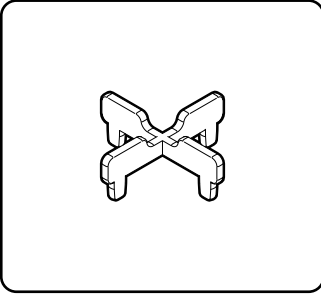
Je nach Art der zu verlegenden Terrasse sollten am Kopf des Stelzlagers Abstandhalter für die Fugen zwischen den Dielen oder ein Adapter für den Balken angebracht werden (B)



STELZLAGER FÜR PLATTEN MIT 4 ECKEN - DISTANZKREUZE VERWENDEN:

SCHRAUBE

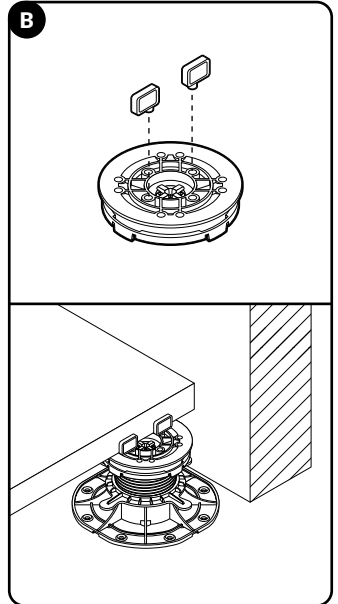
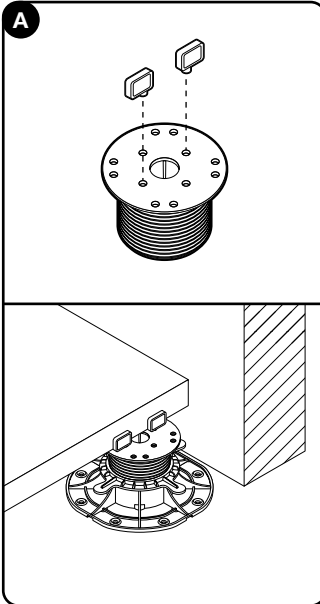
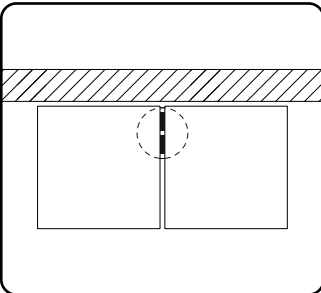
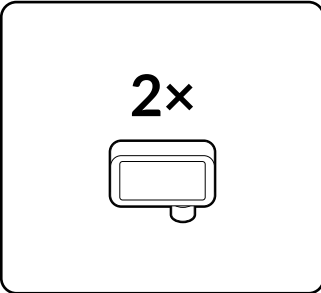
SELBSTNIVELLIERENDER KOPF



STELZLAGER AN EINER WAND - FUGENABSTANDSHALTER VERWENDEN:

SCHRAUBE

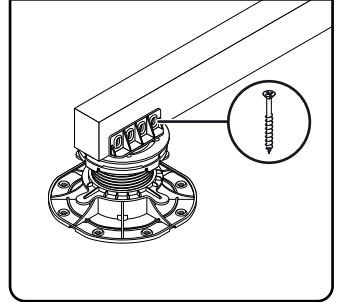
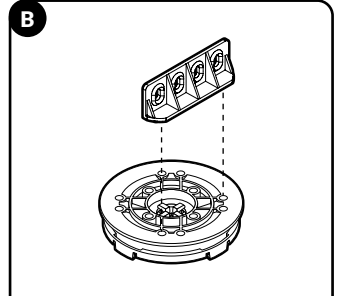
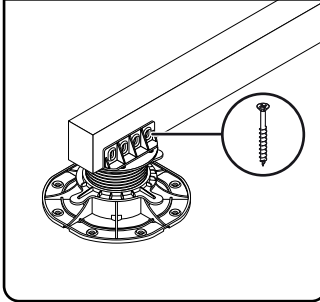
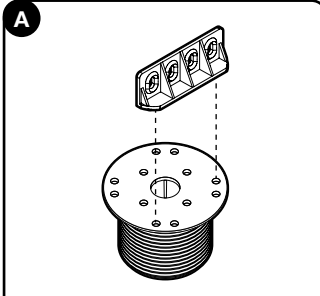
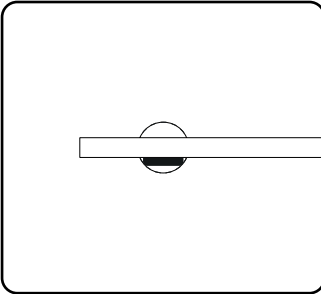
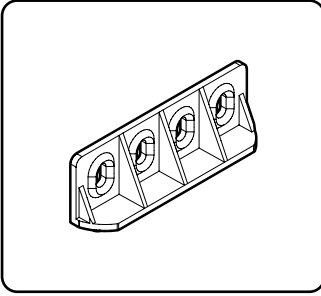
SELBSTNIVELLIERENDER KOPF



STELZLAGER UNTER DEM BALKEN - ADAPTER FÜR BALKEN VERWENDEN:

SCHRAUBE

SELBSTNIVELLIERENDER KOPF



AUSWAHL AN ADDITIVEN JE NACH SUBSTRAT:

- A)** Ein harter, ebener Untergrund (Beton, Holz, Stein etc.) benötigt keine Zusätze (A).
- B)** Der empfindliche, nivellierte Untergrund (Dachpappe, Imprägnierung, Styrodur, XPS etc.) erfordert unbedingt den Einsatz einer Gummigranulatunterlage (B).
- C)** Untergrund mit starker Neigung, sowohl hart als auch empfindlich, es wird empfohlen, den selbstnivellierenden Kopf (C) zu verwenden. Optional kann eine Gummigranulatauflage unter dem Stelzlager verwendet werden, um den Schutz empfindlicher Oberflächen und die Schalldämmung zu erhöhen.
- D)** Untergrund, der eine Stelzlager (D) Befestigung erfordert. Es ist möglich, das Stelzlager mit Zubehör am Boden zu befestigen.

