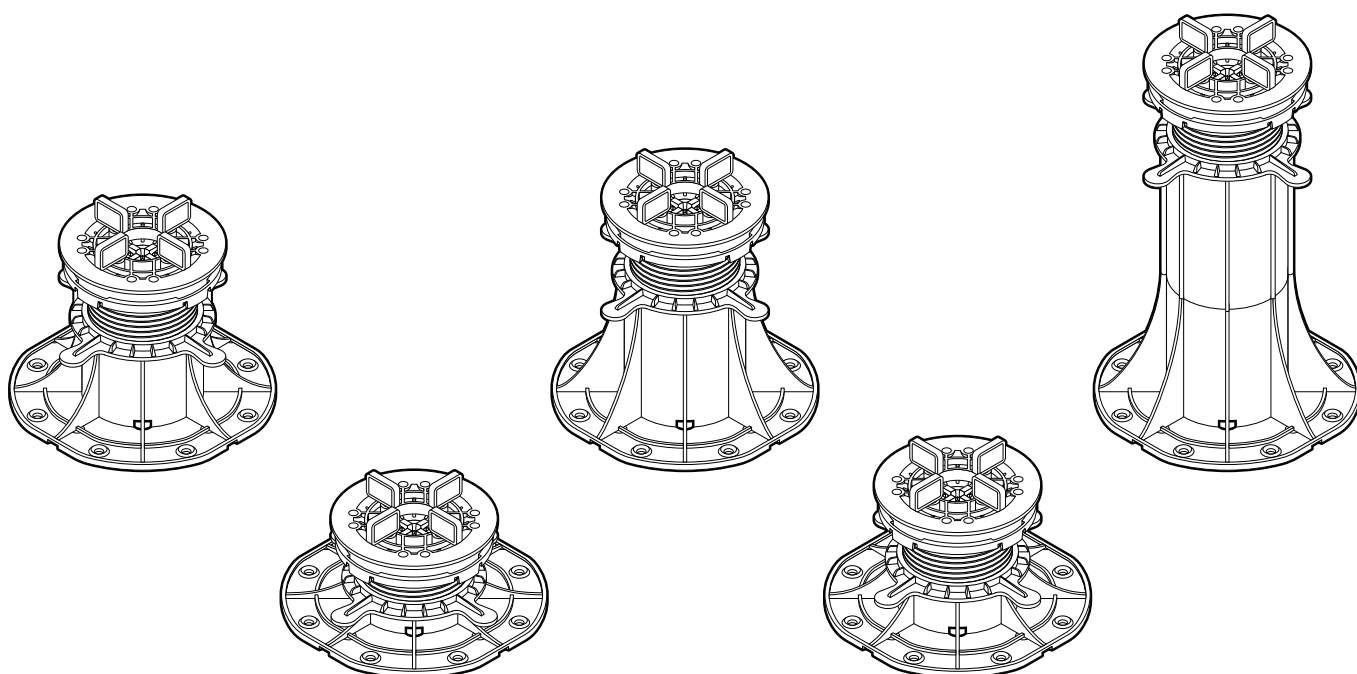


WSPORNIKI REGULOWANE

do płyt i tarasów z drewna lub kompozytu



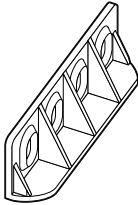
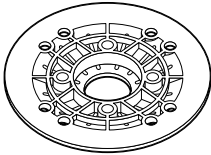
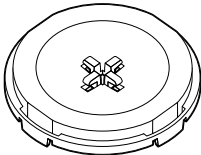
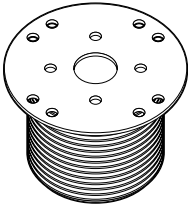



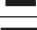



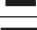



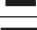
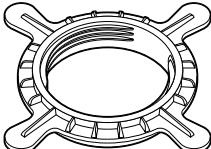
INSTRUKCJA MONTAŻU I UŻYTKOWANIA



SPIS TREŚCI

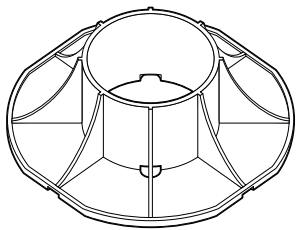
Spis treści	2	Projekt	32
Opis elementów	3	Wysokości.....	33
Przykładowe ustawienie wsporników	5	Rozpoczęcie układania.....	34
Wspornik DDP Standard.....	6	A. Wejście na taras.....	35
<i>Opis</i>	6	B. Niska wysokość.....	36
<i>Składanie</i>	7	C. Narożniki.....	37
<i>Motyłki dystansowe</i>	8	D. Ukos.....	38
<i>Adapter do legara</i>	9	E. Łuk.....	39
<i>Podkładki gumowe</i>	10	F. Wpust dachowy.....	40
<i>Głowica samopoziomująca</i>	11	Montaż legarów	41
<i>Regulacja wysokości - nakrętka</i>	12	Montaż stopni.....	44
<i>Regulacja wysokości - tuleje</i>	13	Gwarancja	45
Podkładka SBR 200x200 mm.....	14		
Ustawienie motylków dystansowych.....	15		
Klipsy	16		
Maskowanie	17		
<i>Przygotowanie płyt maskujących</i>	17		
<i>Przygotowanie płyt przy krawędzi</i>	18		
<i>Montaż klipsów do maskowania</i>	19		
Klips dystansowy	21		
Różnica grubości płyt.....	22		
Wytrzymałość wsporników.....	23		
Ważne informacje.....	24		
<i>Podłoże</i>	24		
<i>Woda</i>	25		
Blokowanie wsporników.....	26		
Przytwierdzanie wsporników do podłoża.....	27		
Przycinanie wsporników	29		
Docinanie płyt	30		
Pokonywanie uskoków	31		
Odpowiednie ułożenie wsporników.....	32		

OPIS ELEMENTÓW

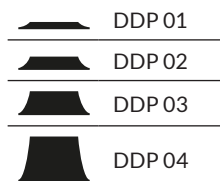
Lp.	ELEMENT	NAZWA / OZNACZENIE	OGÓLNY OPIS								
1		Motylek fugowy 3 mm nazywane również: listki, krzyżyki itp.	Motylki fugowe służą do wyznaczania szczeliny montażowej (dylatacji) o szer. 3 i 5 mm. Są kompatybilne z całym systemem wsporników wspornikami regulowanymi, głowicą samopoziomującą i wspornikami stałej wysokości 8 mm, 10 mm, 15 mm, 16 mm.								
2		Motylek fugowy 5 mm nazywane również: listki, krzyżyki itp.									
3		Adapter do legara	Adapter do legara jest mocowany w głowicy wspornika na zaczepy i służy do przymocowania legara tarasowego do wspornika.								
4		Głowica samopoziomująca - część górna LE-GÓRA	Głowica samopoziomująca składa się z części górnej i dolnej. Łącznie jako element dodatkowy nakładany na śrubę wspornika służy do samopoziomowania tarasu pod wpływem ciężaru płyt na spadkach o nachyleniu od 0° do 7°.								
5		Głowica samopoziomująca - część dolna LE-DÓŁ									
6		Śruba wspornika <table border="0"> <tr><td></td><td>DDP 01</td></tr> <tr><td></td><td>DDP 02</td></tr> <tr><td></td><td>DDP 03</td></tr> <tr><td></td><td>DDP 04</td></tr> </table>		DDP 01		DDP 02		DDP 03		DDP 04	Śruby wsporników DD PEDESTALS występują w 4 zakresach wysokości gwintu dla czterech wysokości wsporników. Na śruby nakręcana jest nakrętka i razem nakładane są na podstawę wspornika.
	DDP 01										
	DDP 02										
	DDP 03										
	DDP 04										
7		Nakrętka	Nakrętka służący płynnej regulacji wysokości wspornika. Element nakładany wraz ze śrubą na podstawę wspornika.								

OPIS ELEMENTÓW

8

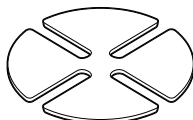


Podstawa wspornika



Podstawy wsporników regulowanych DD PEDESTALS występują w 4 rozmiarach dla czterech wysokości wsporników. W podstawach umieszcza się ŚRUBY wraz z nakręconą nakrętką.

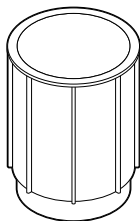
9



Podkładka gumowa do podstawki DDP00 8 mm

Dedykowane podkładki gumowe do podstawki DDP00 8 mm służące do niwelowania nierówności płyt, wyrównywania i dodatkowego wygłuszenia posadzki. Dostępne dwóch wariantach grubości: 1 mm i 2 mm.

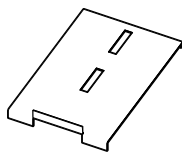
10



Tuleja przedłużająca DS 100 mm

Tuleja dystansowa służy do znacznego zwiększania zakresu wysokości wsporników DD PEDESTALS. Tuleja dystansowa jako przedłużka umieszczana jest w podstawie wspornika a na górę nakładana jest śruba wraz z nakrętką.

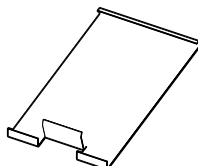
11



Klips do maskownicy górny DDPEDU

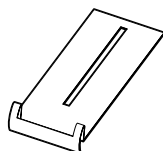
Klipsy służące do montażu maskownic pionowych tarasu wentylowanego. Montaż odbywa się przez nałożenie klipsów na dolną podstawę i śrubę wspornika tarasowego. W miejsce wyprofilowanych mocowań wsuwana jest wcześniej przygotowana płyta maskująca.

12



Klips do maskownicy dolny DDPEL

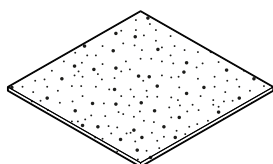
13



Klips dylatacyjny DDPWA

Klips dylatacyjny nakładany na górną głowicę wspornika służy to stworzenia szczeliny pomiędzy ścianą a płytą tarasową. Zapobiega przesuwaniu się płyt znajdujących się przy ścianie.

14

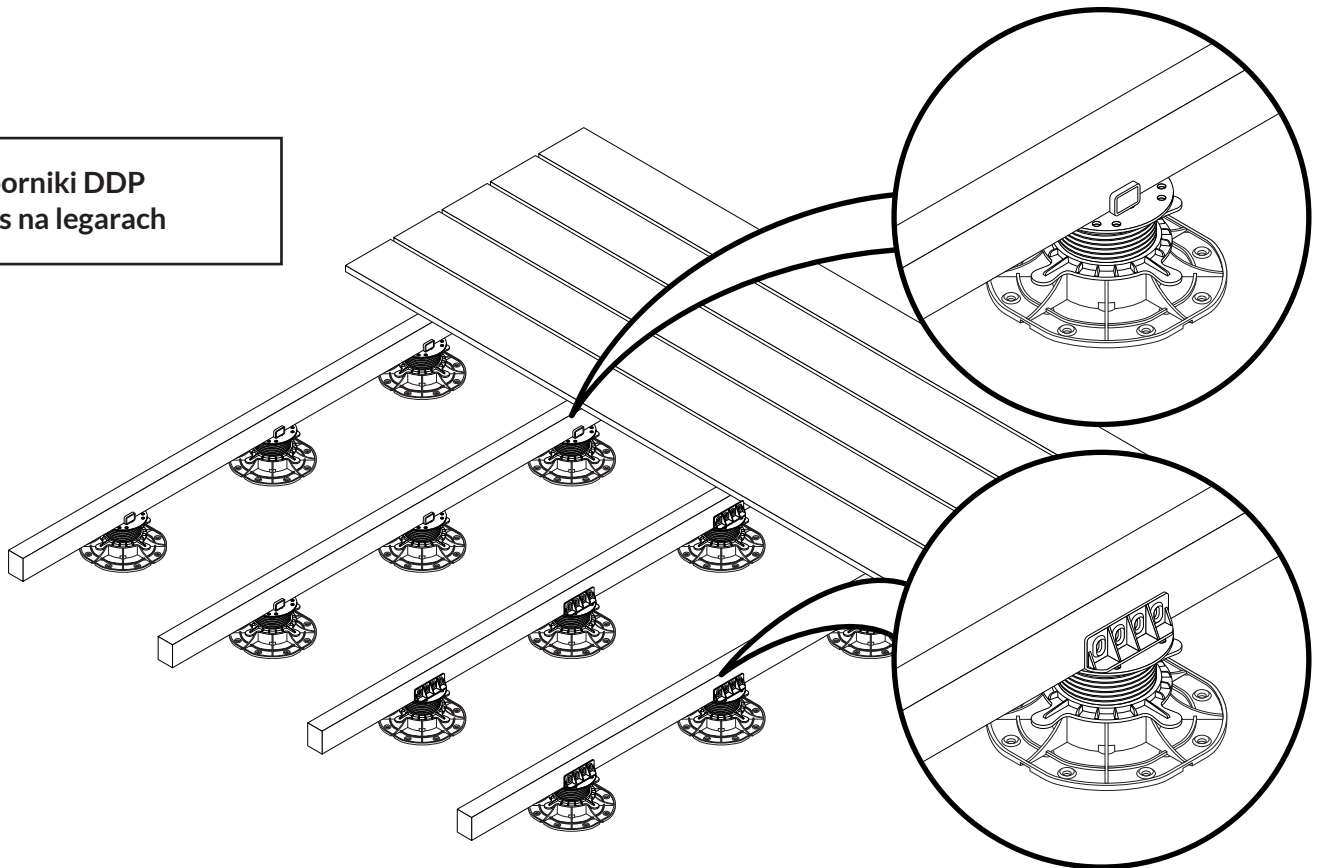


Podkładka z granulatu gumowego

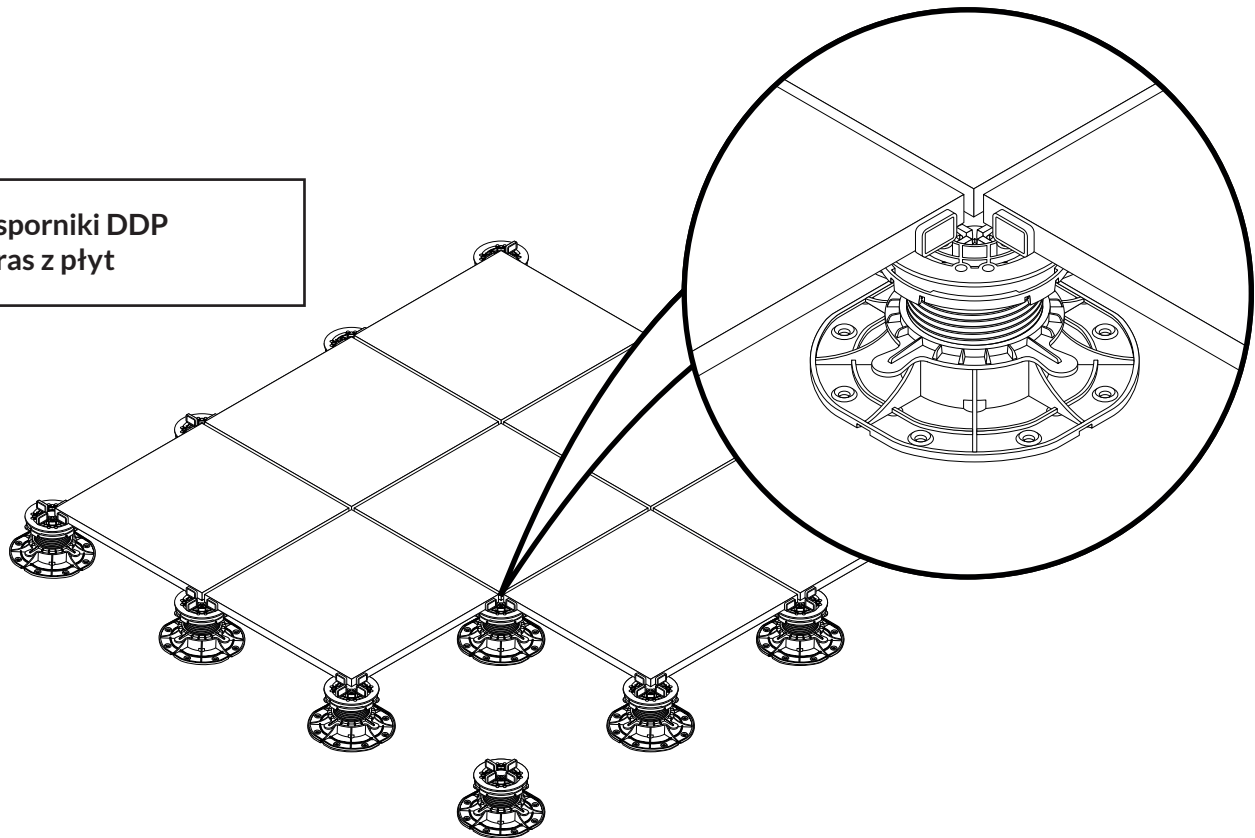
Podkładka z granulatu gumowego umieszczona pod wspornikiem zabezpieczenia izolację (np. dachową) przed uszkodzeniem. Pełni dodatkowo funkcję wygłuszającą. Zalecane jest jej użycie pod przyciętymi wspornikami. Wskazane jest użycie podkładek z granulatu gumowego w przypadku możliwości uszkodzenia izolacji lub wulkanizacji warstw.

PRZYKŁADOWE USTAWIENIE WSPORNIKÓW

Wsporniki DDP
Taras na legarach



Wsporniki DDP
Taras z płyt

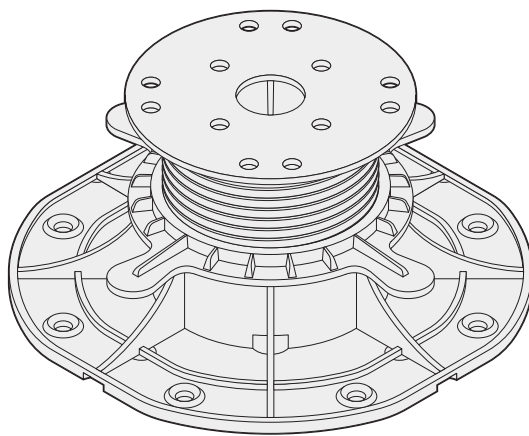


WSPORNIK DDP STANDARD

OPIS

▼ Wsporniki regulowane

Standardowe wsporniki DDP PEDESTALS w zakresie wysokości od 30 do 420 mm składają się z podstawy, nakrętki, śruby i motylków dystansowych. Wsporniki DDP Standard umożliwiają płynną regulację wysokości posadawianego tarasu. Szerokość podstawy zapewnia odpowiednią stabilność konstrukcji. Wsporniki DDP Standard są wytrzymałe na statyczne obciążenia i zapewniają trwałość konstrukcji tarasu.



Dane techniczne

Wymiary:

Średnica podstawy: 168 mm

Wysokość: 30-220 mm

Średnica śruby: 75 mm

Średnica talerza górnego: 100 mm

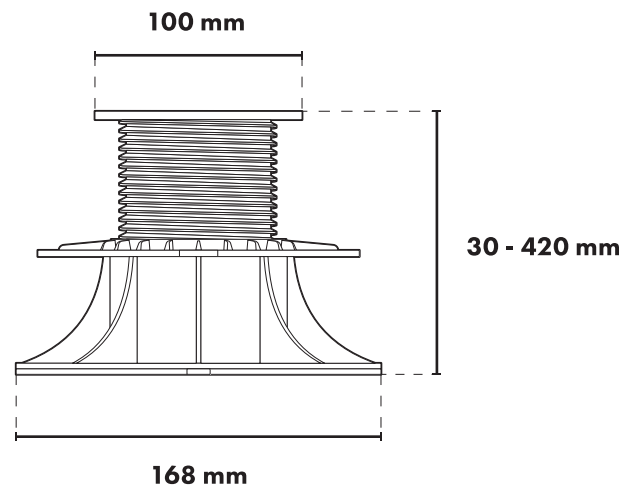
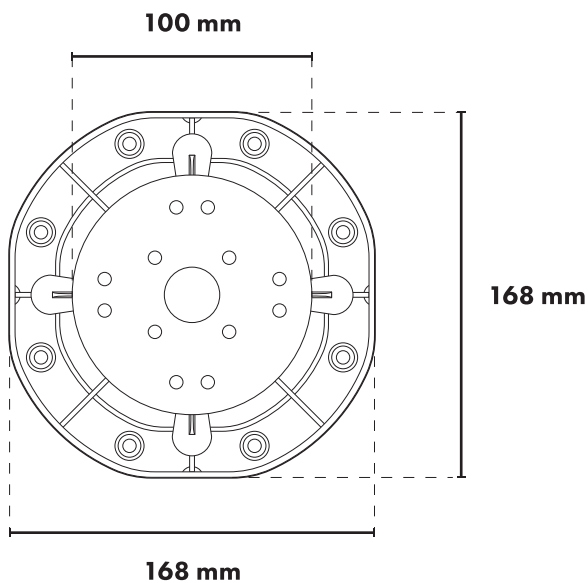
Materiał: PP

Wytrzymałość obciążeniowa:
400 kg

Zakres temperatur: od -30 °C do 60 °C

Budowa: elementy

Regulacja wysokości:
- regulacja za pomocą nakrętki
- tuleje przedłużające



WSPORNIK DDP STANDARD

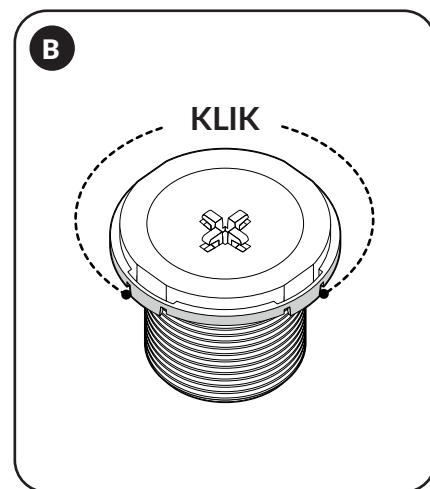
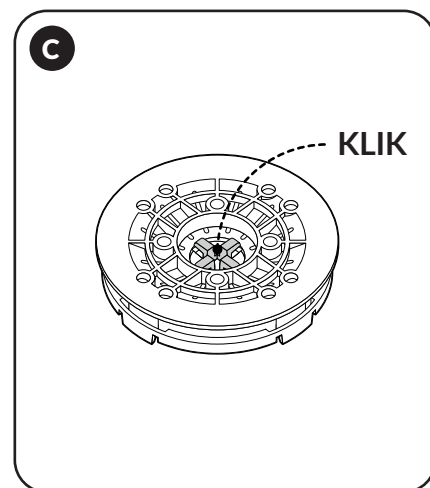
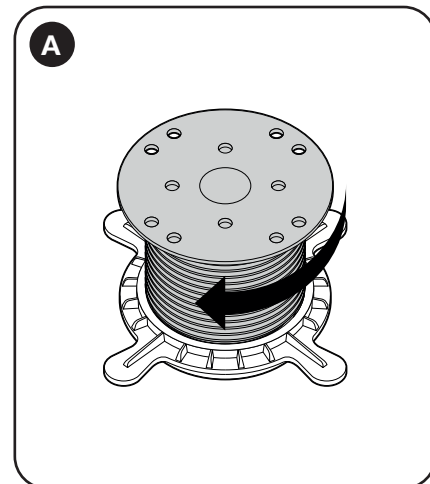
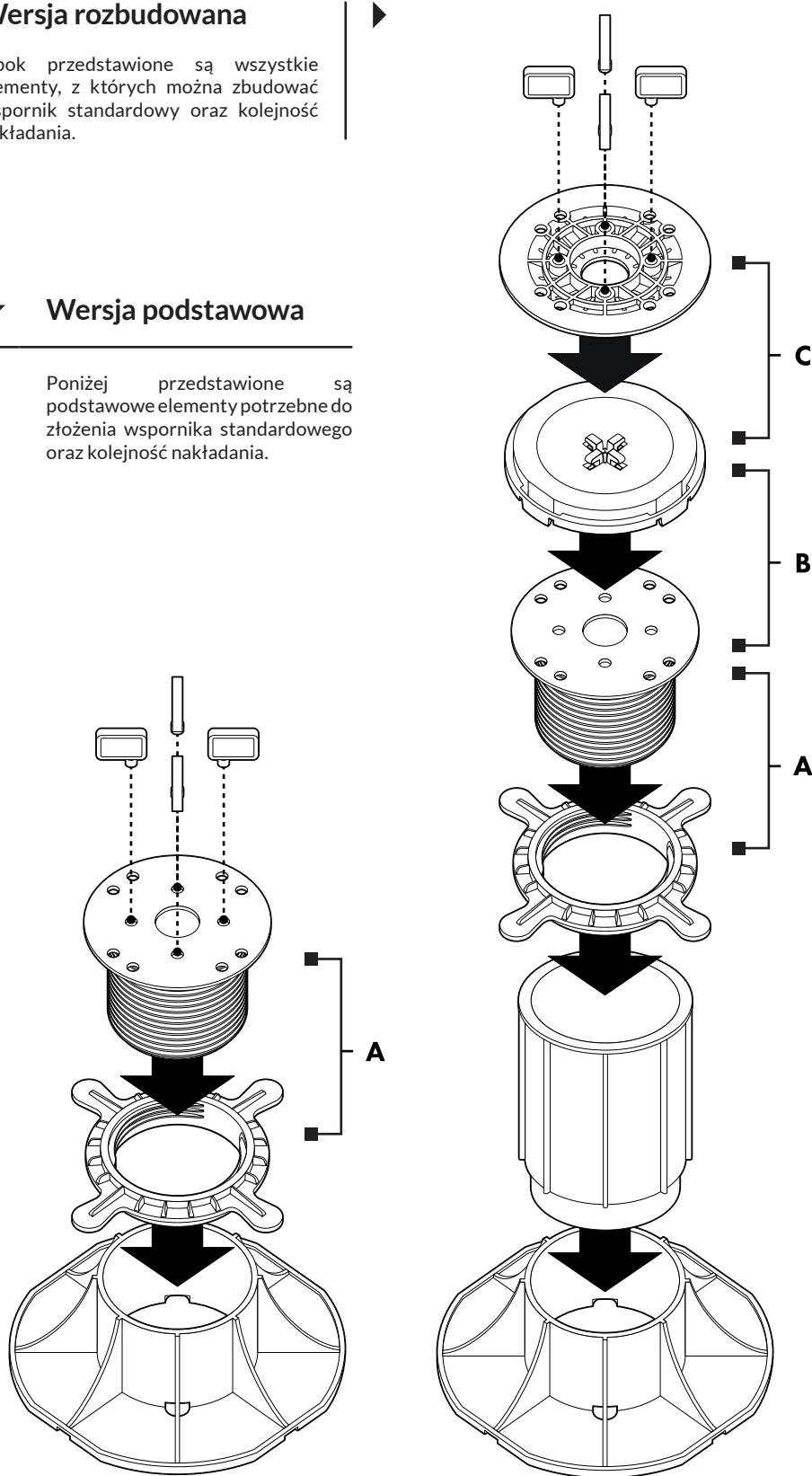
SKŁADANIE

Wersja rozbudowana

Obok przedstawione są wszystkie elementy, z których można zbudować wspornik standardowy oraz kolejność nakładania.

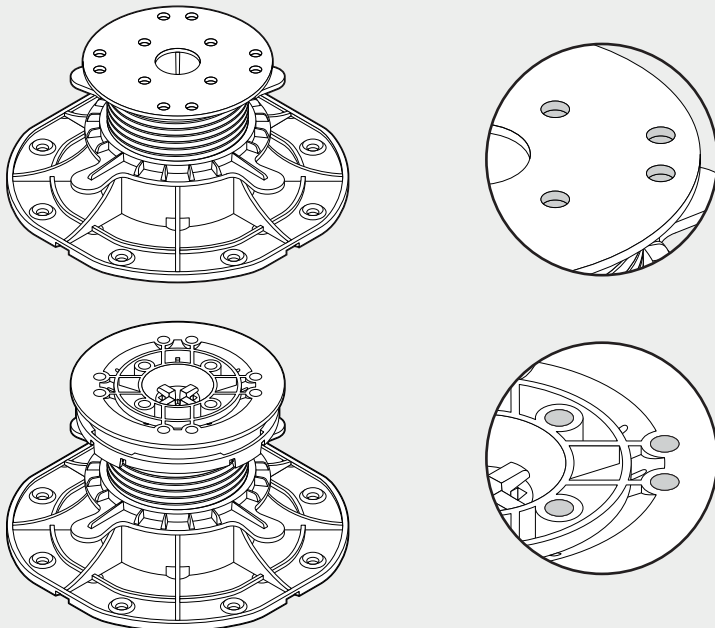
Wersja podstawowa

Poniżej przedstawione są podstawowe elementy potrzebne do złożenia wspornika standardowego oraz kolejność nakładania.



WSPORNIK DDP STANDARD

MOTYLKI DYSTANSOWE

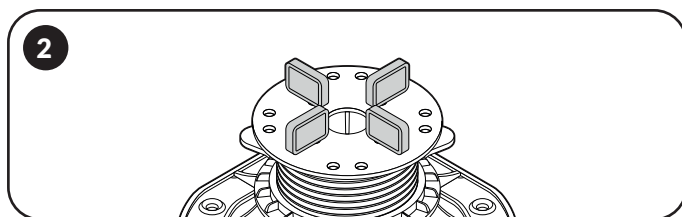
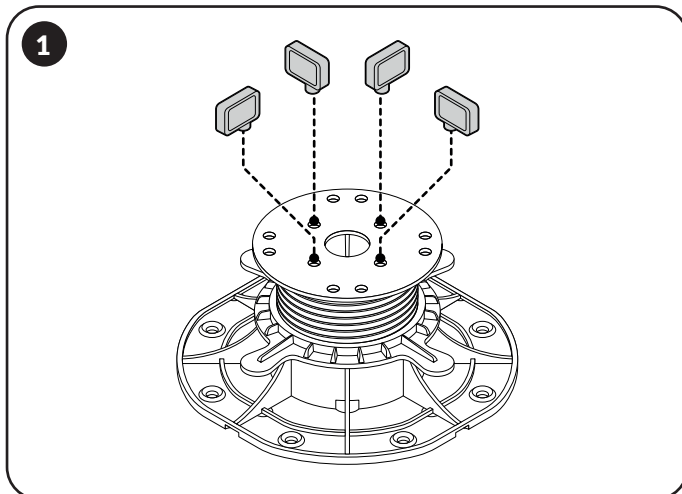


Otworky na motylki dystansowe

W podstawie znajdują się otworky służące do instalacji motylków dystansowych w różnych konfiguracjach i wielkościach rozstawów.

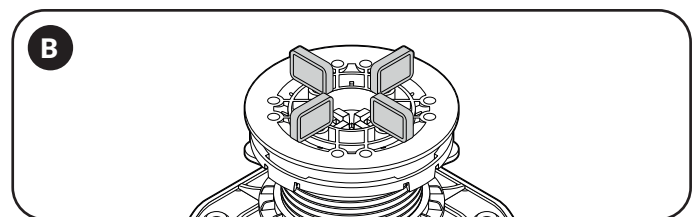
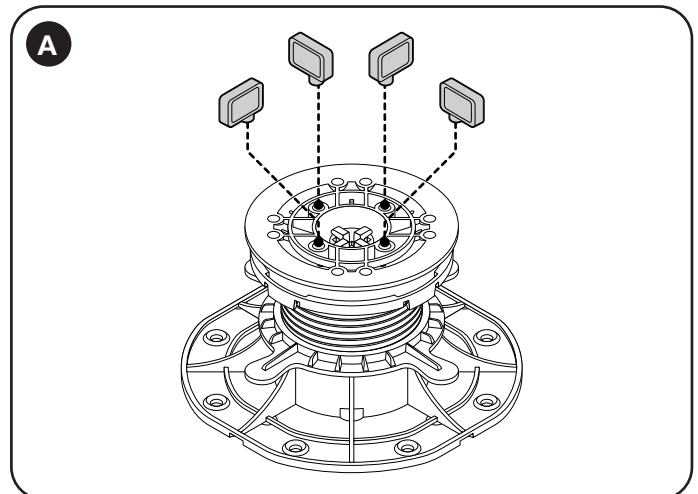
▼ Motylki - wersja podstawowa

Umieść motylki dystansowe w otworach podstawki.



▼ Motylki - głowica samopoziomująca

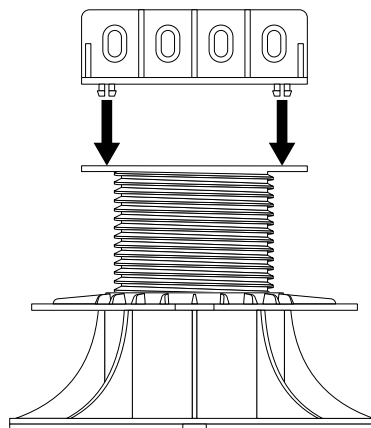
Umieść motylki dystansowe w otworach głowicy.



WSPORNIK DDP STANDARD ADAPTER DO LEGARA

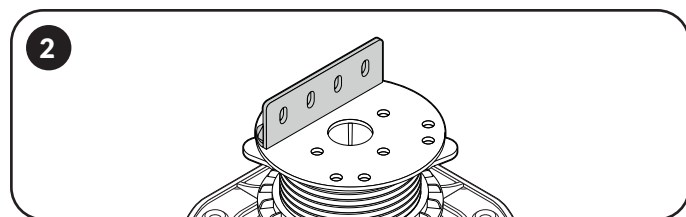
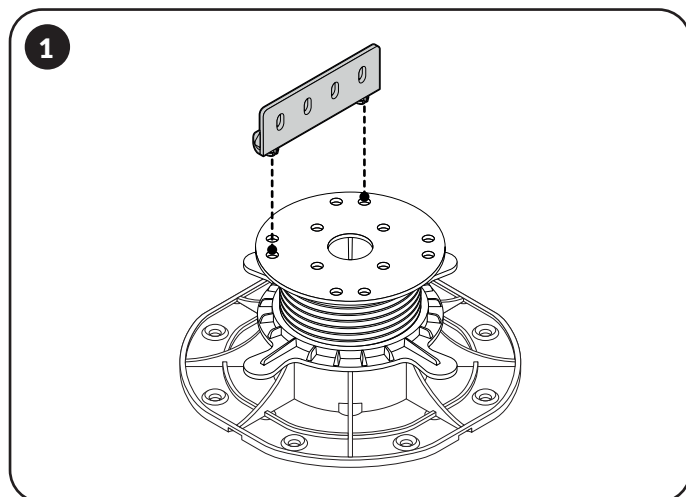
Montaż adaptera do legarów

Wsuń zaczepy adaptera w otwory do momentu ich zatrzaśnięcia.



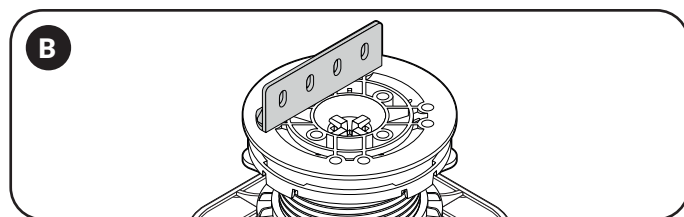
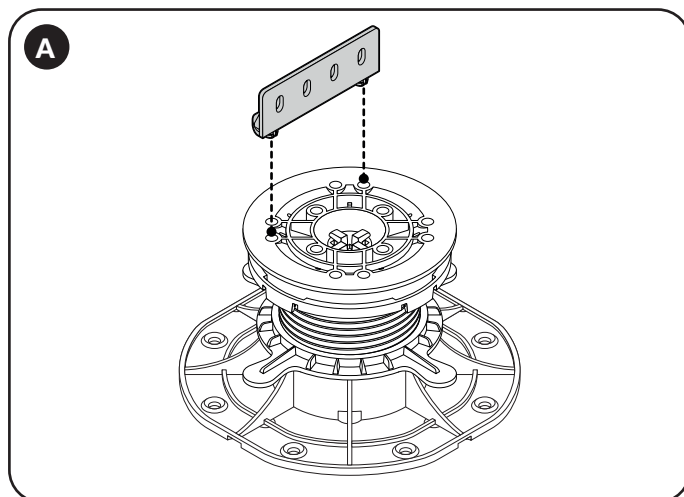
▼ Adapter - wersja podstawowa

Umieść adapter do legarów w otworach podstawki płaską stroną do wewnątrz wspornika.



▼ Adapter - głowica samopoziomująca

Umieść adapter do legarów w otworach głowicy samopoziomującej płaską stroną do wewnątrz wspornika.



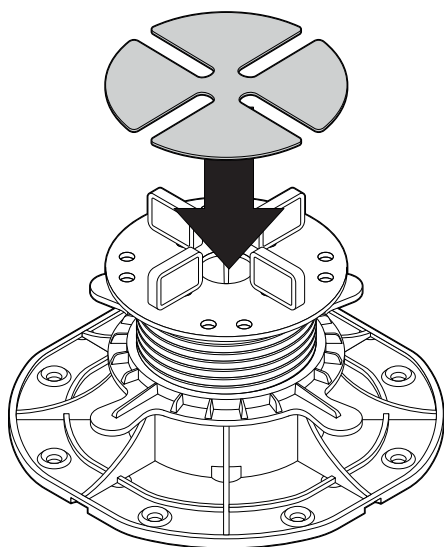
WSPORNIK DDP STANDARD

PODKŁADKI GUMOWE

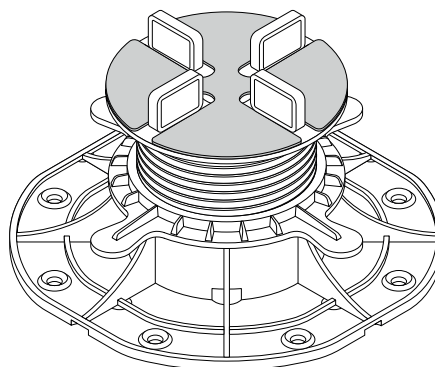
▼ Podkładki gumowe do podstawek DDP

Podkładki gumowe dedykowane dla podstawek DDP Standard są również kompatybilne z głowicą samopoziomującą.

1



2

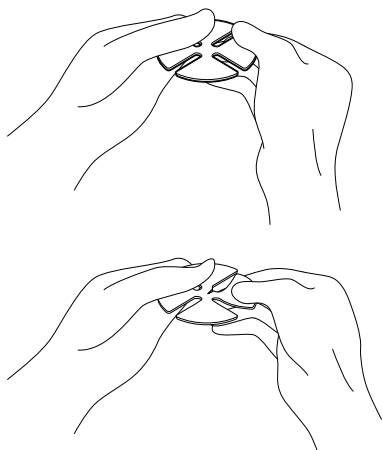


Redukcja dźwięku

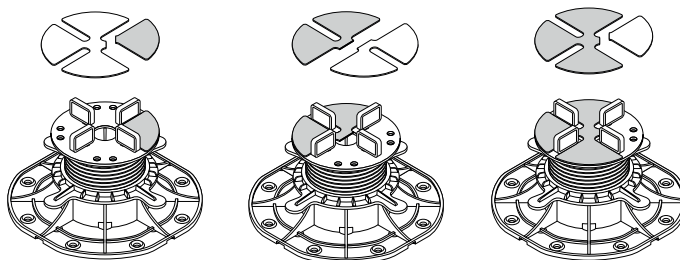
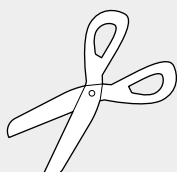
Podkładki gumowe redukują ilość dźwięków powodowanych np. przez piasek dostający się pomiędzy wsporniki a płyty tarasowe.

▼ Wrywanie części podkładek gumowych

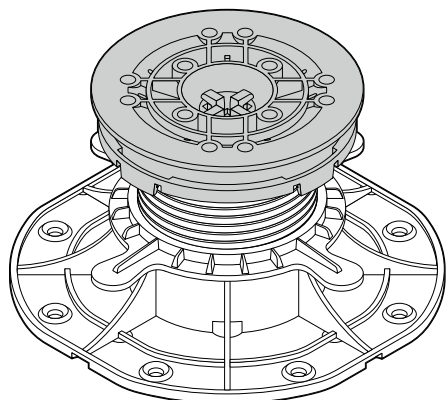
Podkładki gumowe mogą być dzielone na części przez wrywanie. Części mogą zostać użyte w celu zniwelowania różnic w wysokościach płyt tarasowych oraz wygłuszenia posadzki. Opis zastosowania podkładek w tym celu znajdziesz na stronie 38.



Do dzielenia podkładek na części możesz użyć również nożyczek.



WSPORNIK DDP STANDARD GŁOWICA SAMOPOZIOMUJĄCA

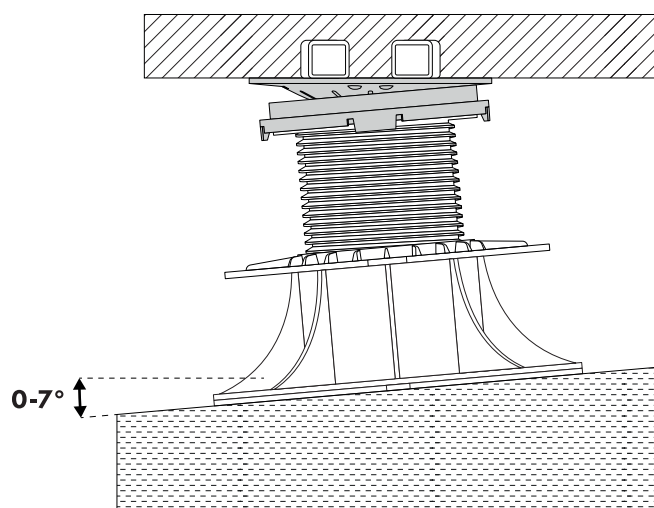
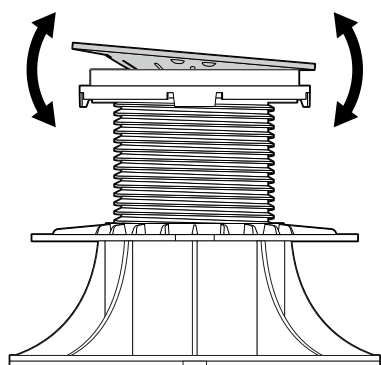


◀ Głowica samopoziomująca

Głowica samopoziomująca składa się z części górnej i dolnej. Dolna część nakładana jest na śrubę na zatrzaski a górna umieszczana w dolnej części głowicy. Głowica służy do układania tarasów w poziomie na podłożach ze spadkiem. Głowica samoczynnie nastawia się do poziomu pod wpływem obciążenia.

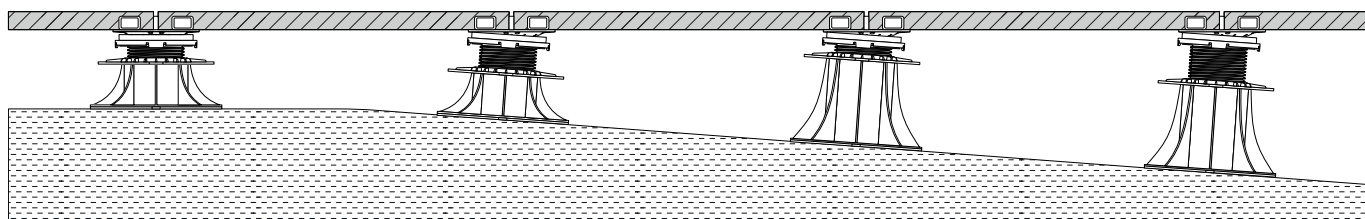
▼ Kąt nachylenia głowicy

Wsporniki z głowicą samopoziomującą mogą być użyte na podłożu, którego kąt nachylenia wynosi od 0° do 7°.



▼ Spadziste podłoże

Wsporniki z nałożoną głowicą samopoziomującą pozwalają na montaż posadzki w poziomie pomimo występujących spadków na podłożu tarasu. Rozwiązanie sprawdza się w szczególności w przypadku spadków kopertowych.

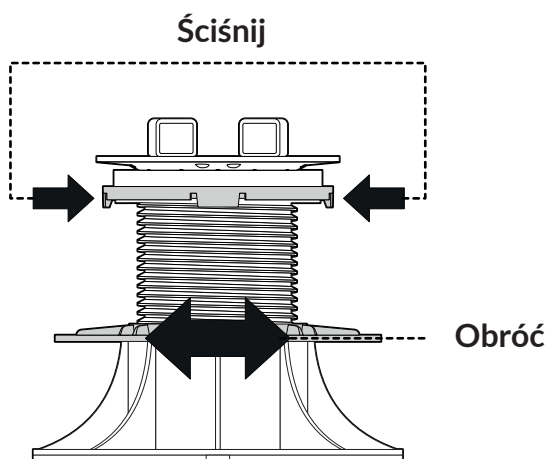


WSPORNIK DDP STANDARD

REGULACJA WYSOKOŚCI - NAKRĘTKA

▼ Regulacja wysokości

Wysokość wspornika można regulować przez obracanie nakrętki.

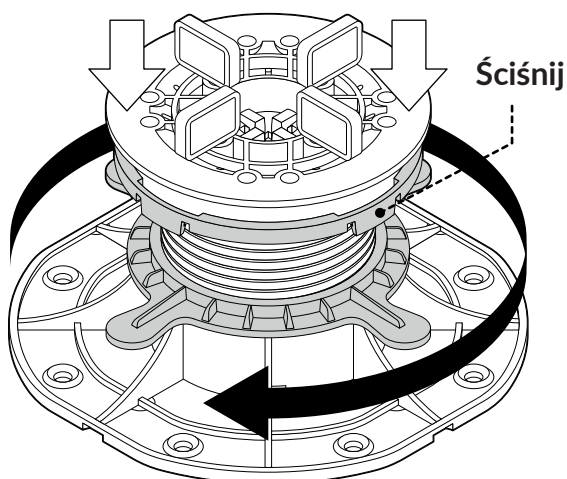


Obracanie głowicy samopoziomującej

W trakcie regulacji wysokości wspornika z głowicą samopoziomującą niezbędne jest dociskanie we wskazanych miejscach w celu zaprzestania obracania się głowicy samopoziomującej.

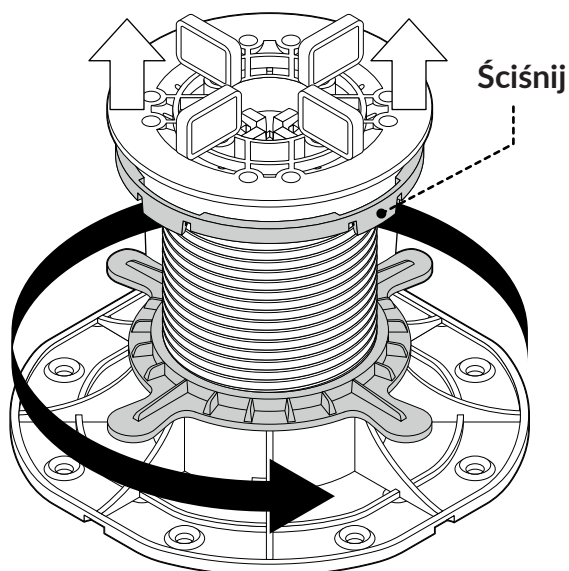
▼ Zmniejszanie wysokości

Aby zmniejszyć wysokość wspornika przekręć nakrętkę w prawą stronę (zgodnie z kierunkiem ruchu wskazówek zegara).



▼ Zwiększanie wysokości

Aby zwiększyć wysokość wspornika przekręć nakrętkę w lewą stronę (przeciwnie do kierunku ruchu wskazówek zegara).

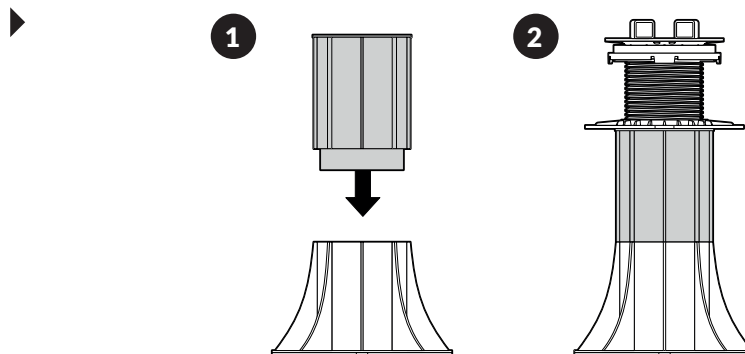


WSPORNIK DDP STANDARD

REGULACJA WYSOKOŚCI - TULEJE

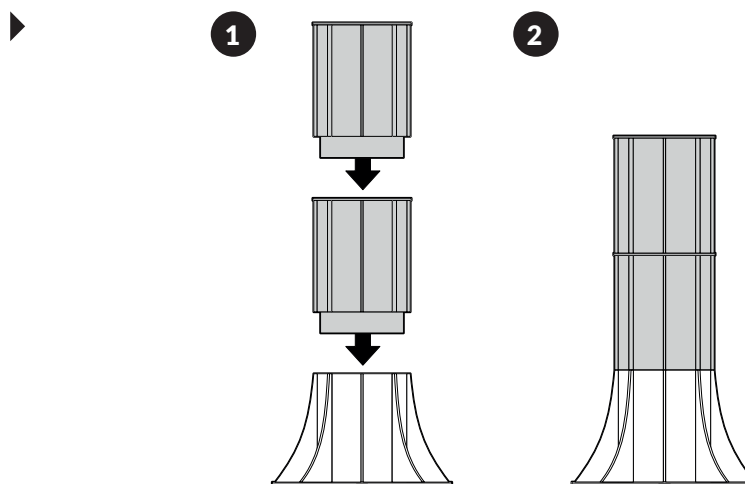
Piętrowanie

W celu znacznego zwiększenia wysokości wspornika należy umieścić tuleję w podstawie.



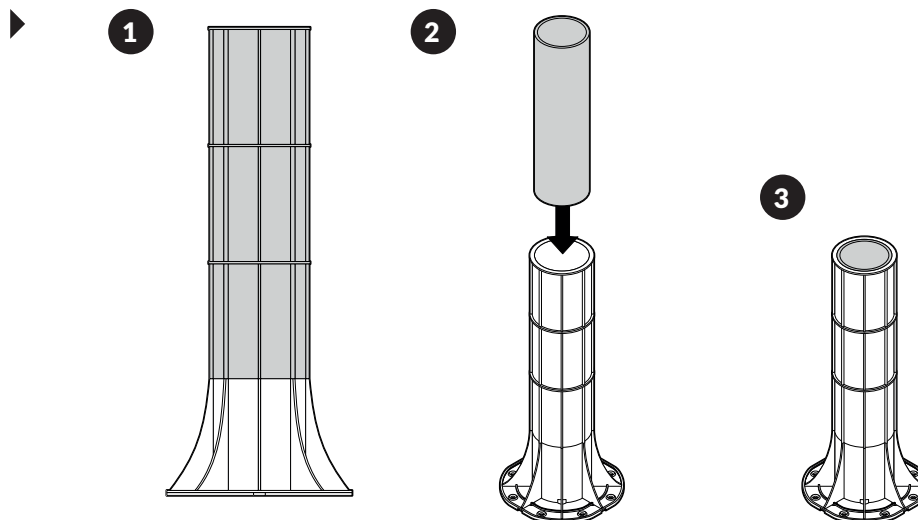
Piętrowanie dwóch tulei

Tuleje można nakładać na siebie. Zaleca się użycie maksymalnie dwóch tulei oraz przytwierdzenie wspornika do podłoża patrz str. 42.



Dodatkowe zabezpieczenia

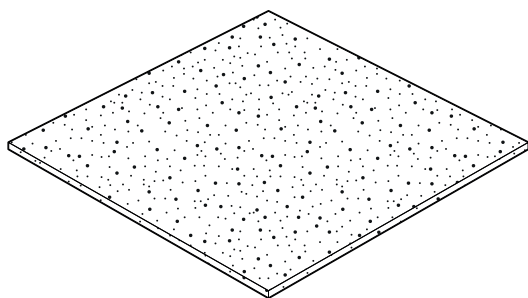
W przypadku potrzeby zastosowania więcej niż zalecane 2 tuleje DS zalecamy umieszczenie wewnątrz wspornika rurę PCV o średnicy 100 mm i dokonanie własnej oceny stabilności konstrukcji tarasu. W skrajnych przypadkach można zdecydować o wypełnieniu wsporników zaprawą betonową.



PODKŁADKA SBR 200X200 MM

▼ Podkładka izolacyjna

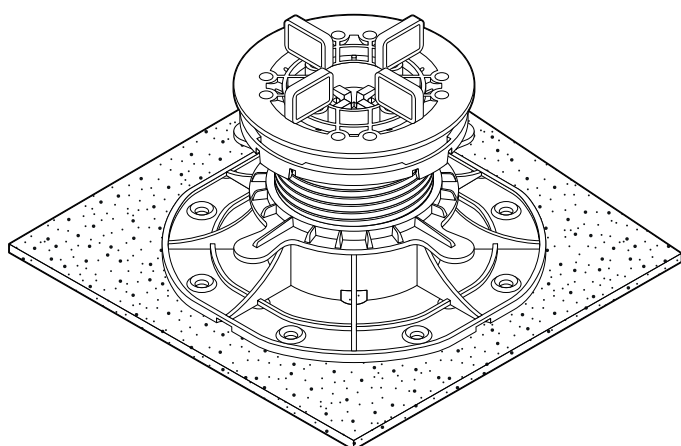
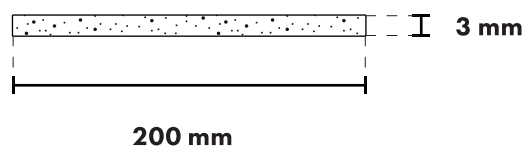
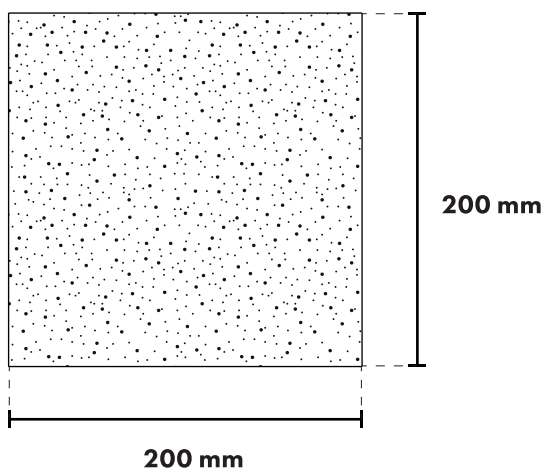
Podkładki do stosowania jako dylatacja pomiędzy wspornikami tarasowymi a podłożem tarasu. Zalecane do stosowania w przypadku możliwości wulkanizacji podstawy wspornika wraz z górną warstwą podłoża (np. papy termozgrzewalne) lub dla zabezpieczenie hydroizolacji. Zapewniają dodatkowe wygłuszenie konstrukcji tarasów wentylowanych. Dostosowany rozmiar zapewnia całkowite zabezpieczenia izolacji i membran przeciw-wodnych. Struktura materiału, z którego wykonane są podkładki uniemożliwiają nasiąkanie ich wodą oraz posiadają dobre właściwości antypoślizgowe.



Dane techniczne

Wymiary:
Szerokość: 200 mm
Grubość: 3 mm
Długość: 200 mm

Materiał: SBR, klej poliuretanowy

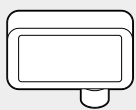


Redukcja dźwięku

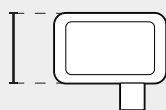
Podkładki izolacyjne wygłuszają dodatkowo konstrukcję tarasu w miejscu styku z podłożem.

USTAWIENIE MOTYLKÓW DYSTANSOWYCH

H-15 mm



15 mm



5 mm



H-10 mm



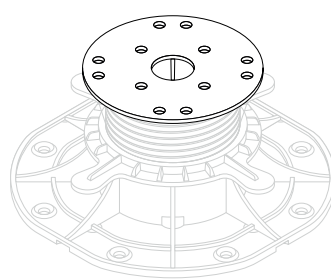
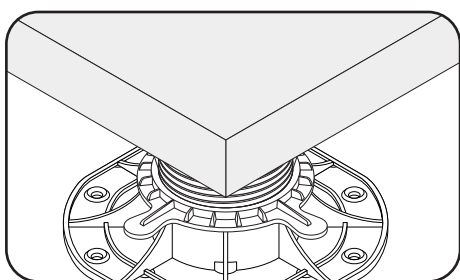
10 mm



3 mm



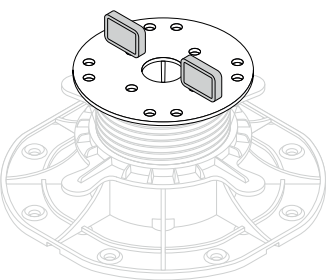
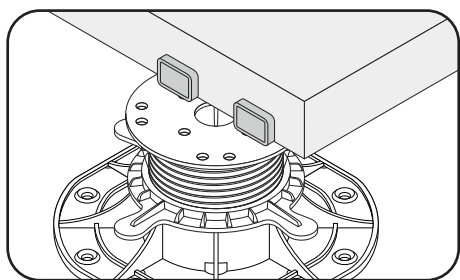
Motyłki fugowe służą do wyznaczania szczeliny montażowej (dylatacji) o szer. 3 i 5 mm. Dzięki licznym otworom na górnym kapeluszu wsporników DD PEDESTALS zakres rozstawów jest szeroki. Poza rozstawem krzyżowym (pod płyty tarasowe) istnieje możliwość rozstawu motyłków (pod legary tarasowe) w następujących szerokościach - 2,5 cm, 3,8 cm, 4 cm, 5 cm, 6 cm, 7 cm.



Pod płytą



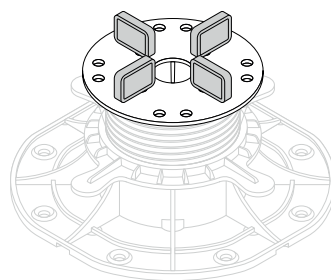
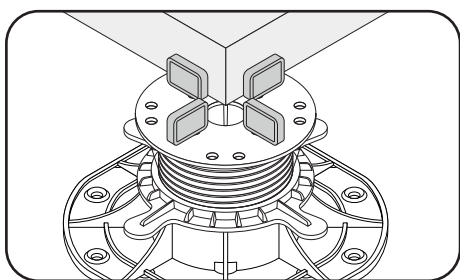
Ustawienie pod płytą lub w narożnikach.



Wzdłuż ściany



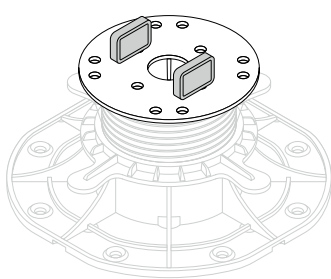
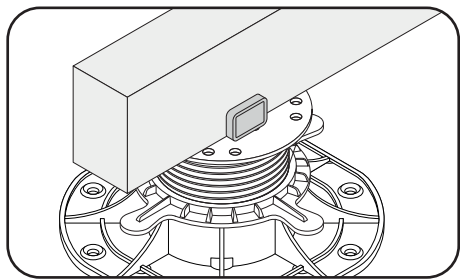
Ustawienie pod płyty tarasowe wzdłuż ściany.



Narożniki płyt



Ustawienie krzyżowe pod cztery płyty tarasowe.



Pod legar

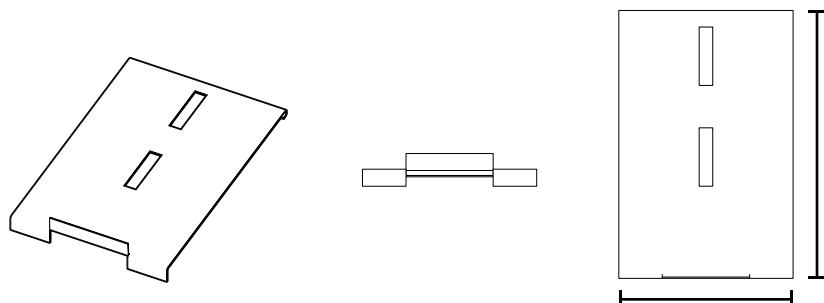


Ustawienie równoległe pod legary tarasowe.

KLIPSY

▼ Klips do maskownicy górny

Klips do maskownicy górny służy do mocowania maskownicy pionowej do wspornika od góry.



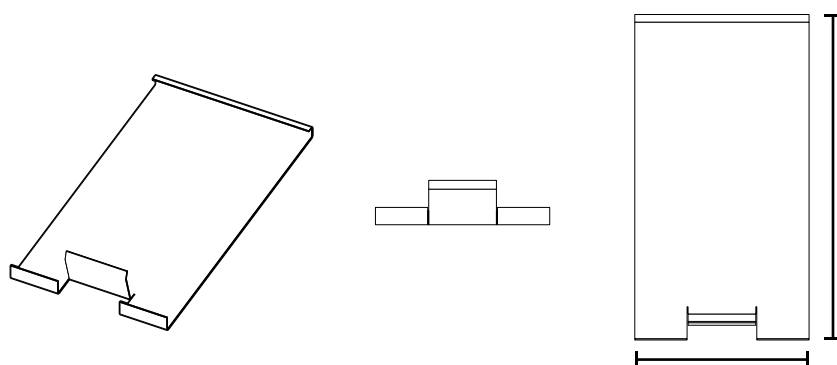
Dane techniczne

Wymiary:
Szerokość: 100 mm
Długość: 150 mm
Grubość stali: 0,7 mm

Materiał:
stal nierdzewna

▼ Klips do maskownicy dolny

Klips do maskownicy dolny służy do mocowania maskownicy pionowej do wspornika od dołu.



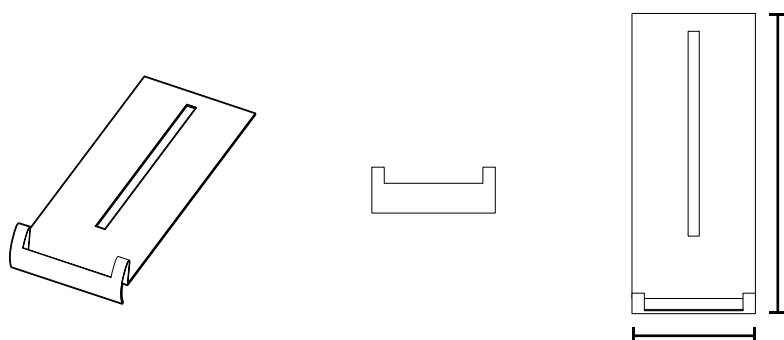
Dane techniczne

Wymiary:
Szerokość: 100 mm
Długość: 183 mm
Grubość stali: 0,7 mm

Materiał:
stal nierdzewna

▼ Klips dylatacyjny

Klips dylatacyjny montowany do wspornika służy do stworzenia przerwy dylatacyjnej pomiędzy ścianą a płytą tarasową.



Dane techniczne

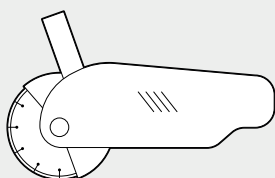
Wymiary:
Szerokość: 70 mm
Długość: 162 mm
Grubość stali: 0,7 mm

Materiał:
stal nierdzewna

MASKOWANIE

PRZYGOTOWANIE PŁYT MASKUJĄCYCH

Potrzebujesz:

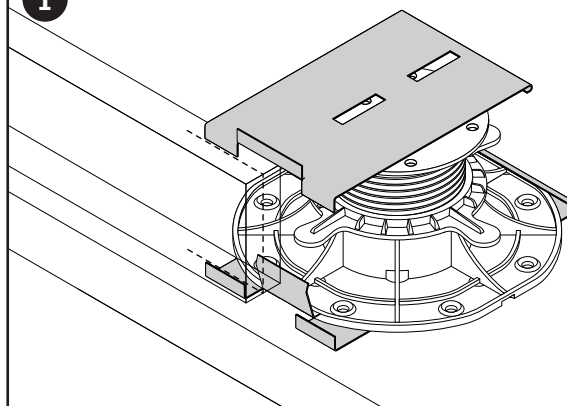


Przecinarka



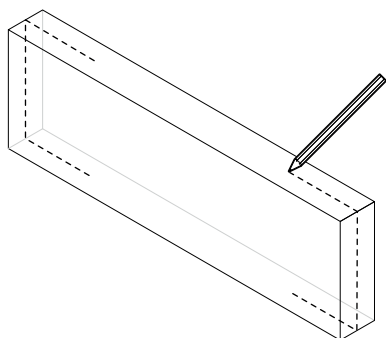
Ołówek

1



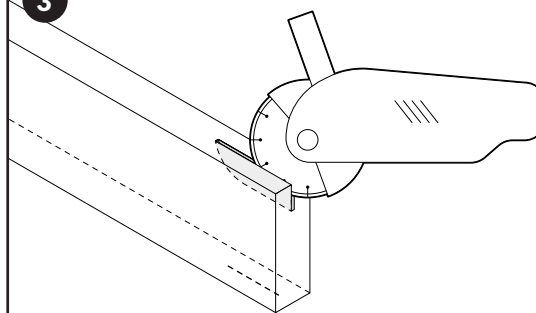
1. Wymierz i zaznacz na maskownicy miejsca, w które będą wchodzić zaczepy górnego i dolnego klipsa.

2



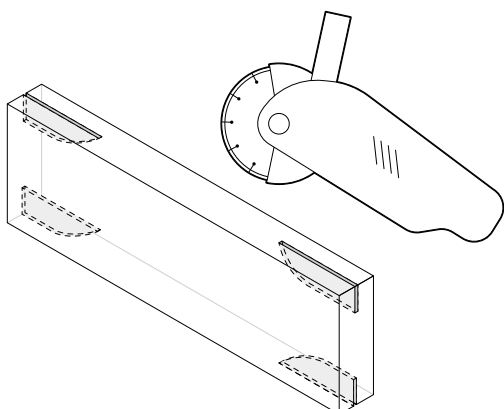
2. Zaznacz miejsca wykonania szczelin w maskownicy w każdym miejscu gdzie będzie znajdował się zaczep klipsa.

3



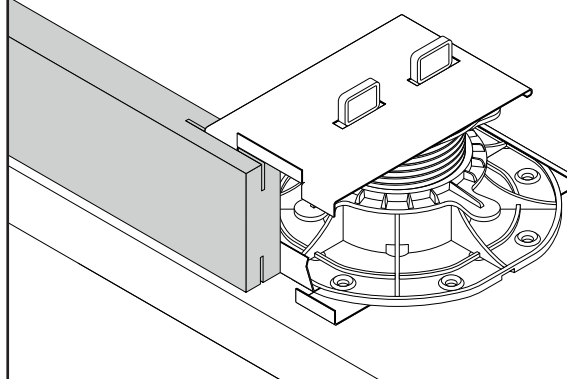
3. Natnij maskownicę i sprawdź głębokość nacięcia. Nacięcie powinno być równe wysokości zaczepu klipsa.

4



4. Natnij maskownicę we wszystkich zaznaczonych miejscach.

5

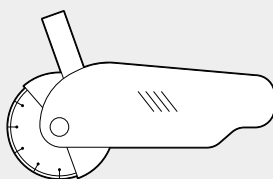


5. Prawidłowo wykonane nacięcia powinny stabilnie utrzymać maskownicę.

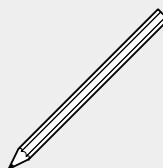
MASKOWANIE

PRZYGOTOWANIE PŁYT PRZY KRAWĘDZI

Potrzebujesz:



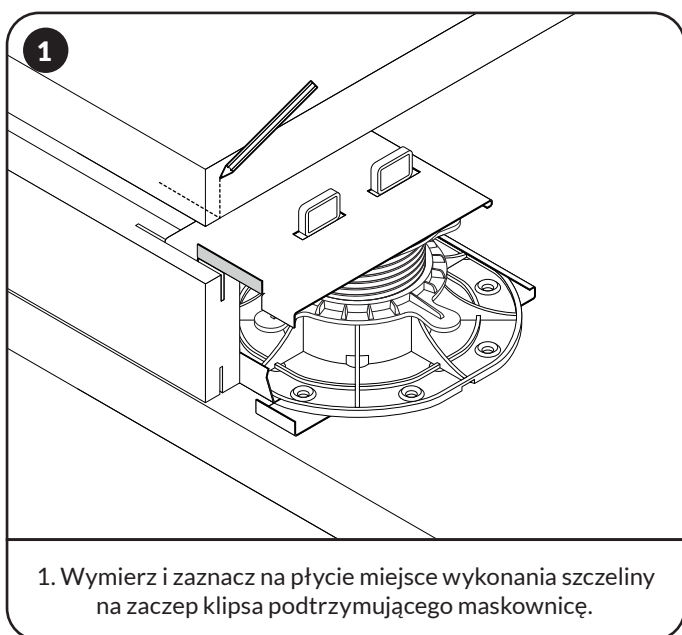
Przecinarka



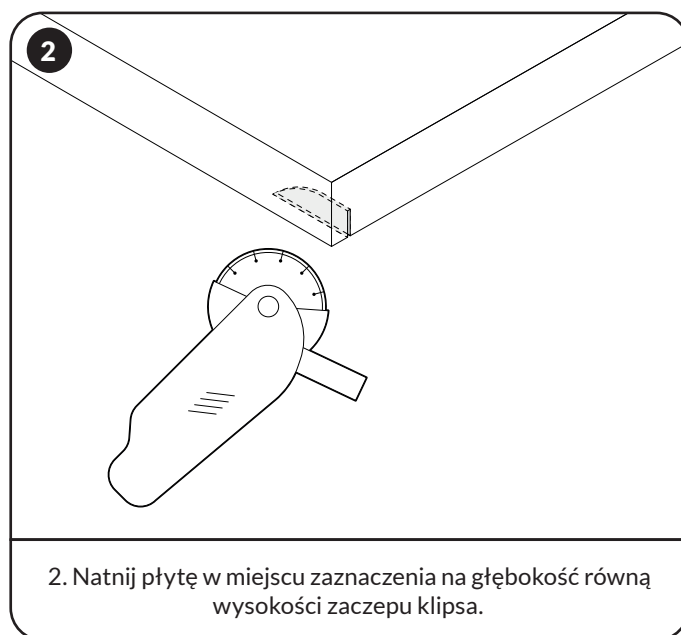
Ołówek



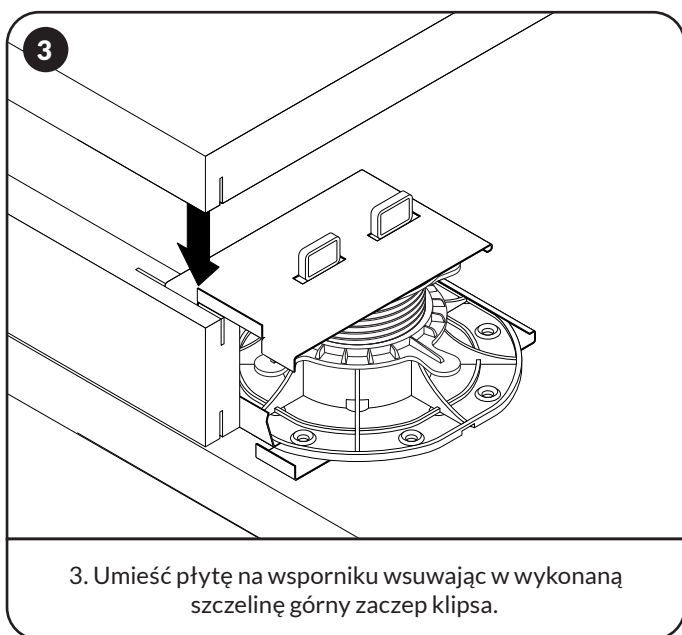
Klej



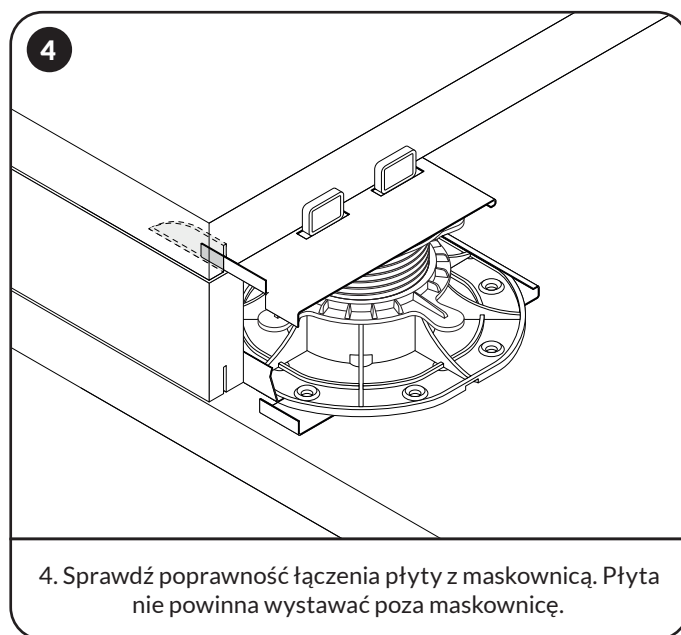
1. Wymierz i zaznacz na płycie miejsce wykonania szczeliny na zaczep klipsa podtrzymującego maskownicę.



2. Natnij płytę w miejscu zaznaczenia na głębokość równą wysokości zaczepu klipsa.



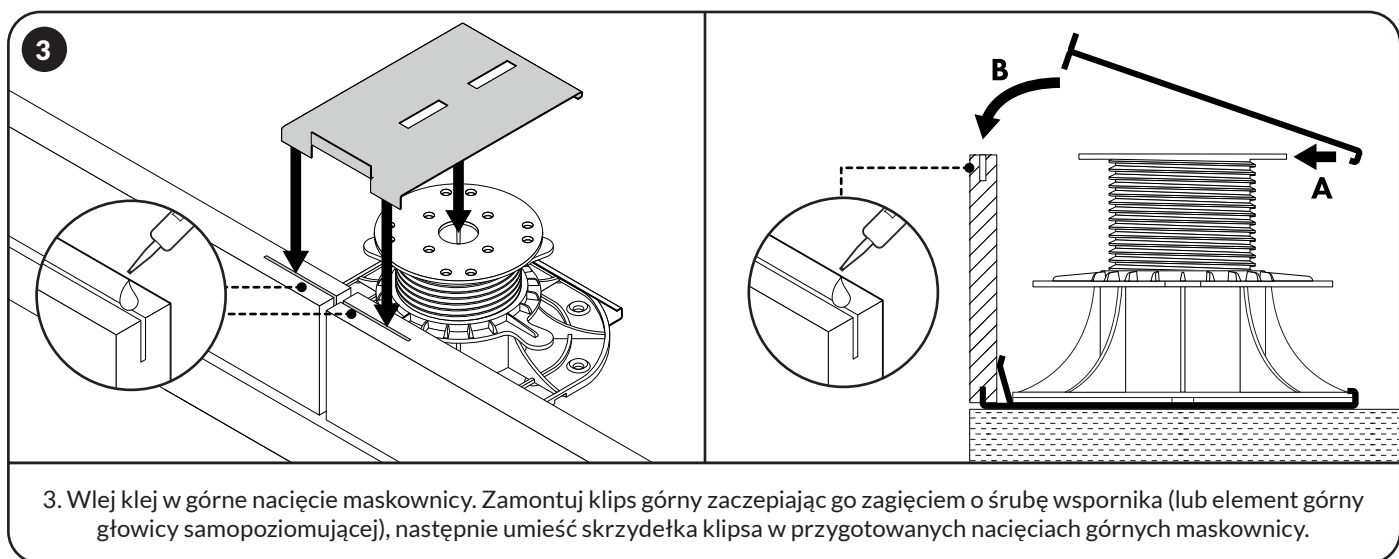
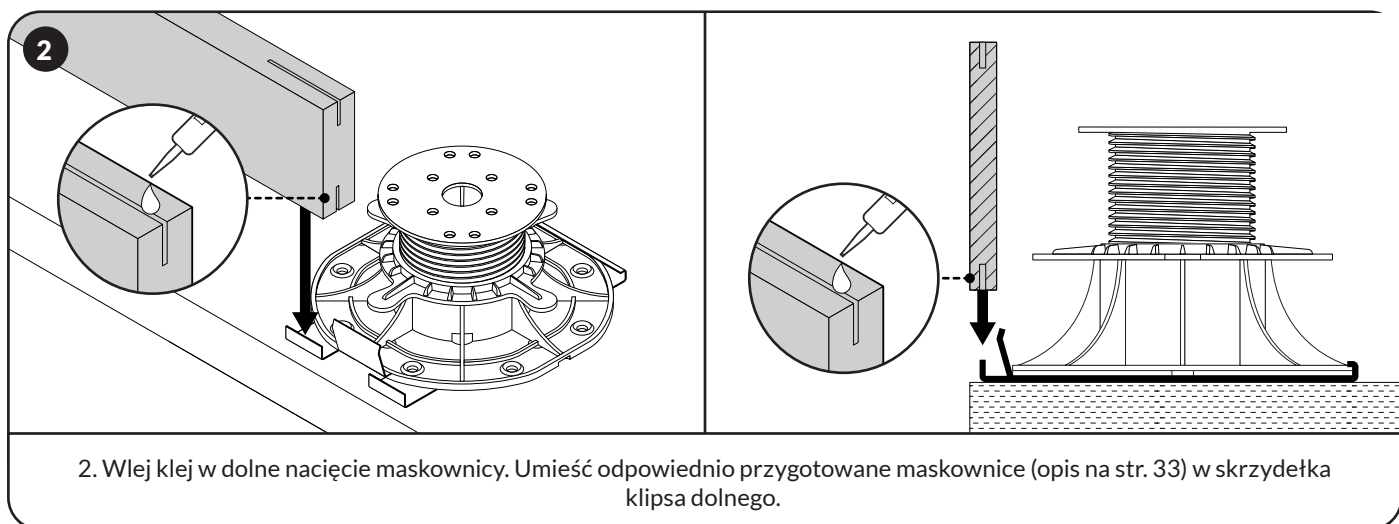
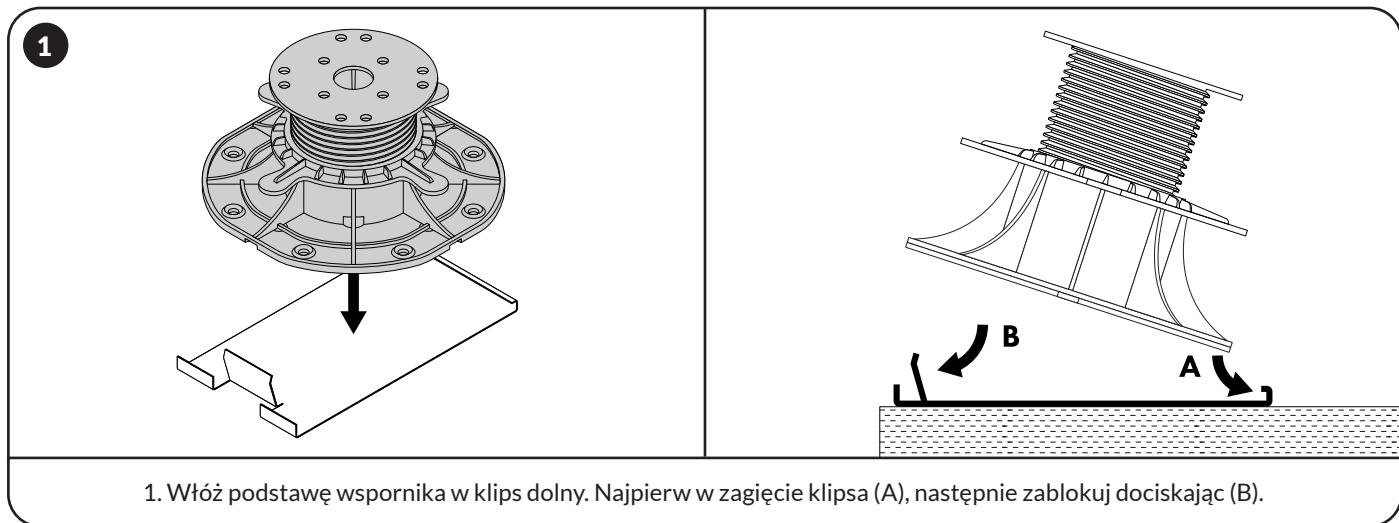
3. Umieść płytę na wsporniku wsuwając w wykonaną szczelinę górną zaczep klipsa.



4. Sprawdź poprawność łączenia płyty z maskownicą. Płyta nie powinna wystawać poza maskownicę.

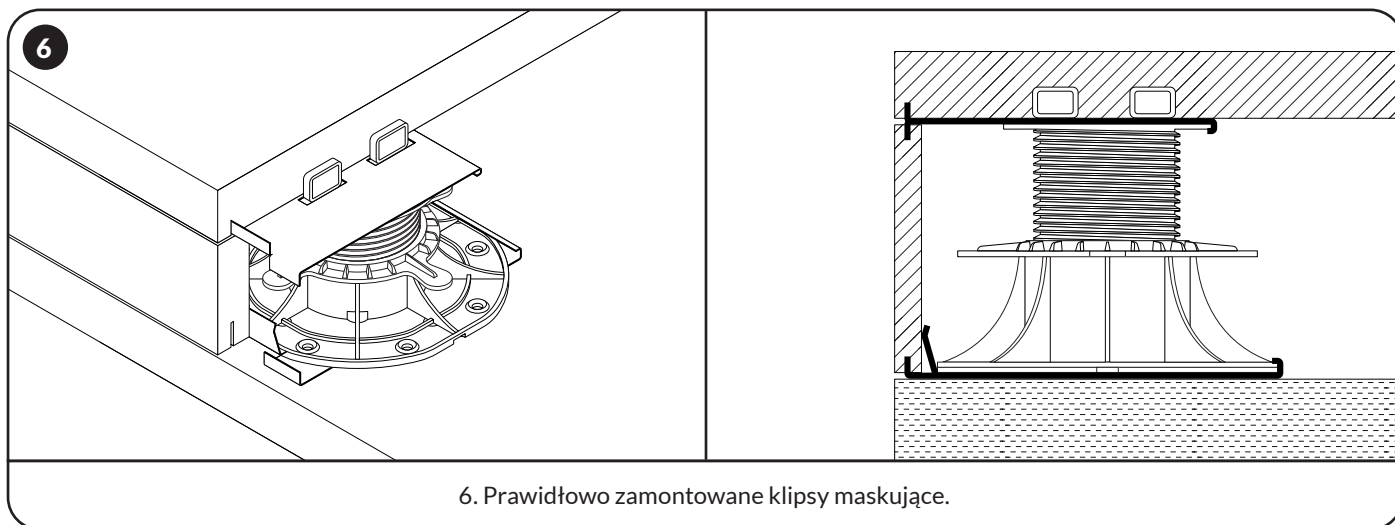
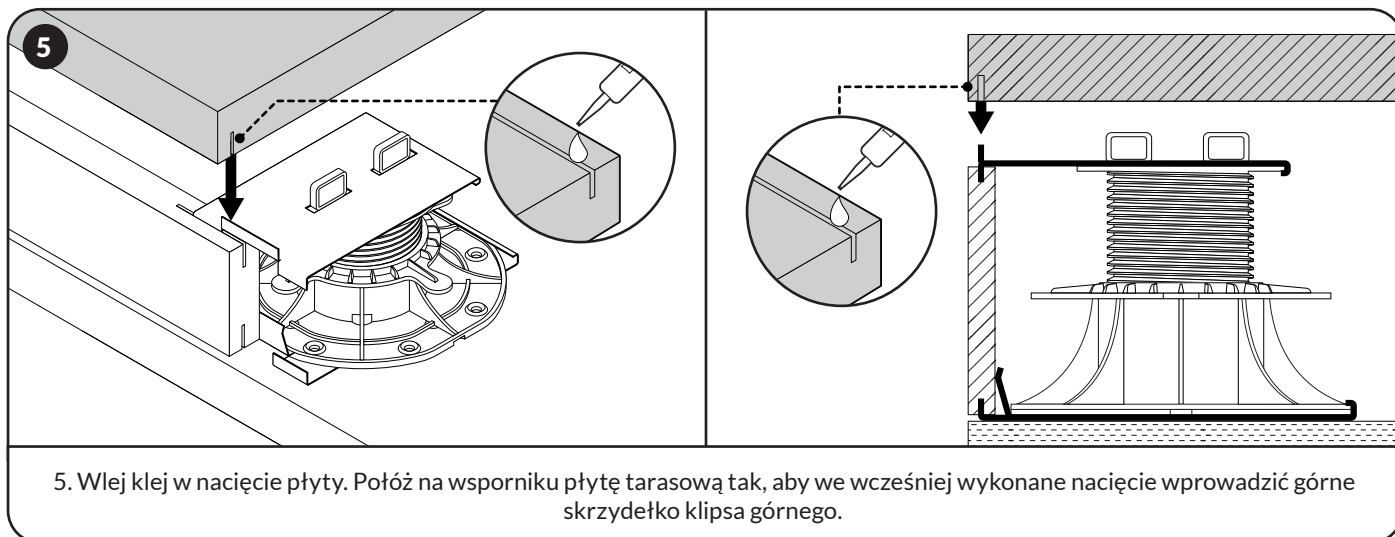
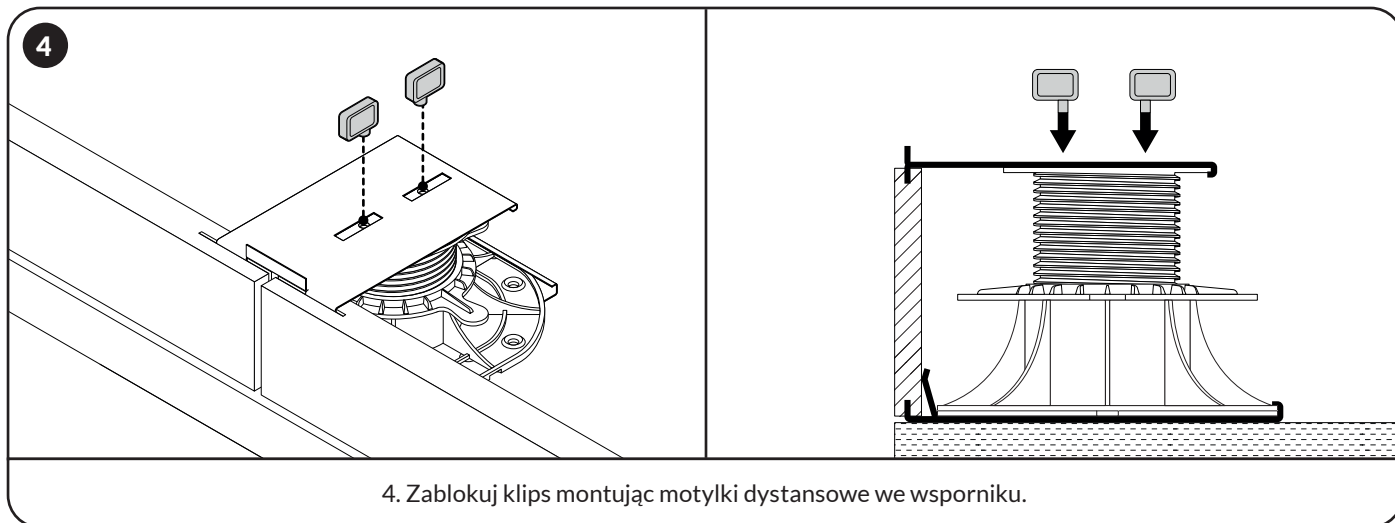
MASKOWANIE

MONTAŻ KLIPSÓW DO MASKOWANIA

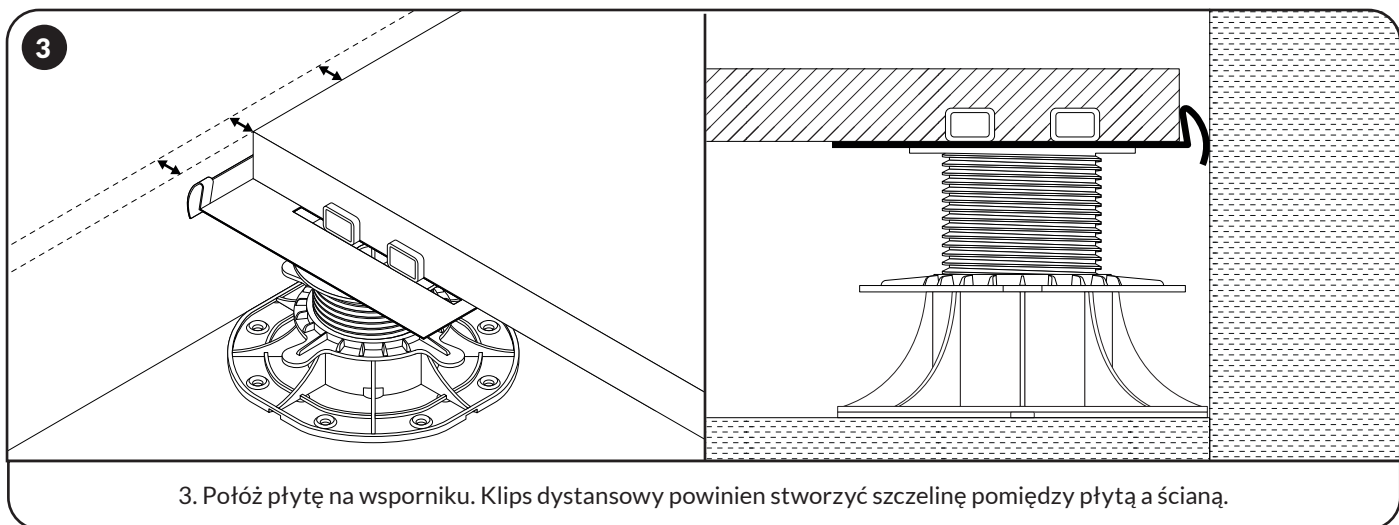
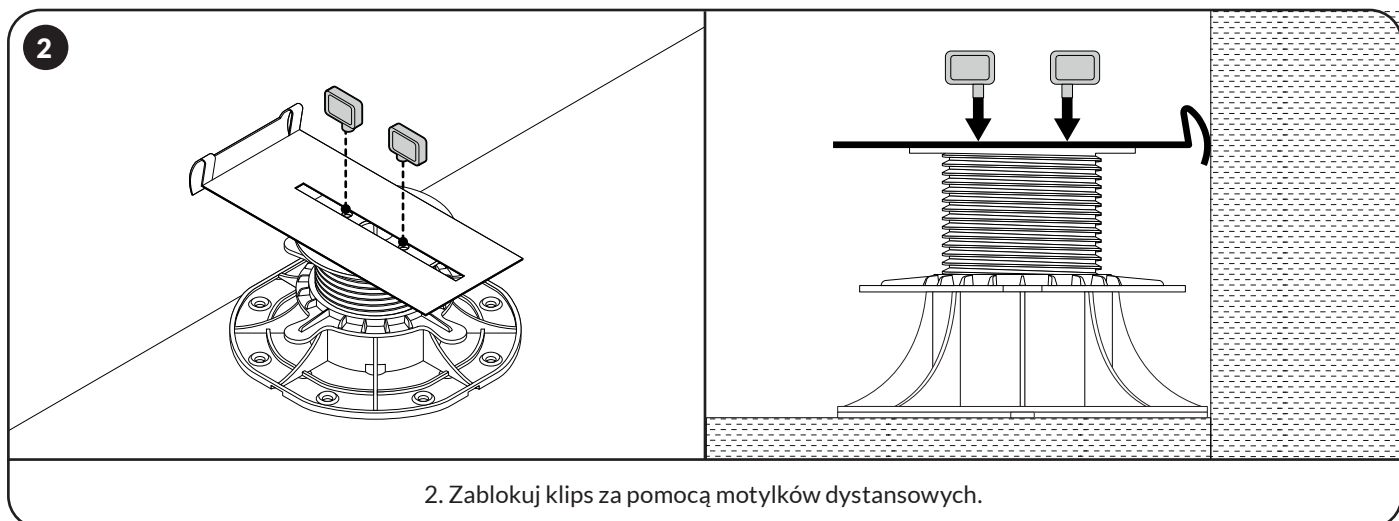
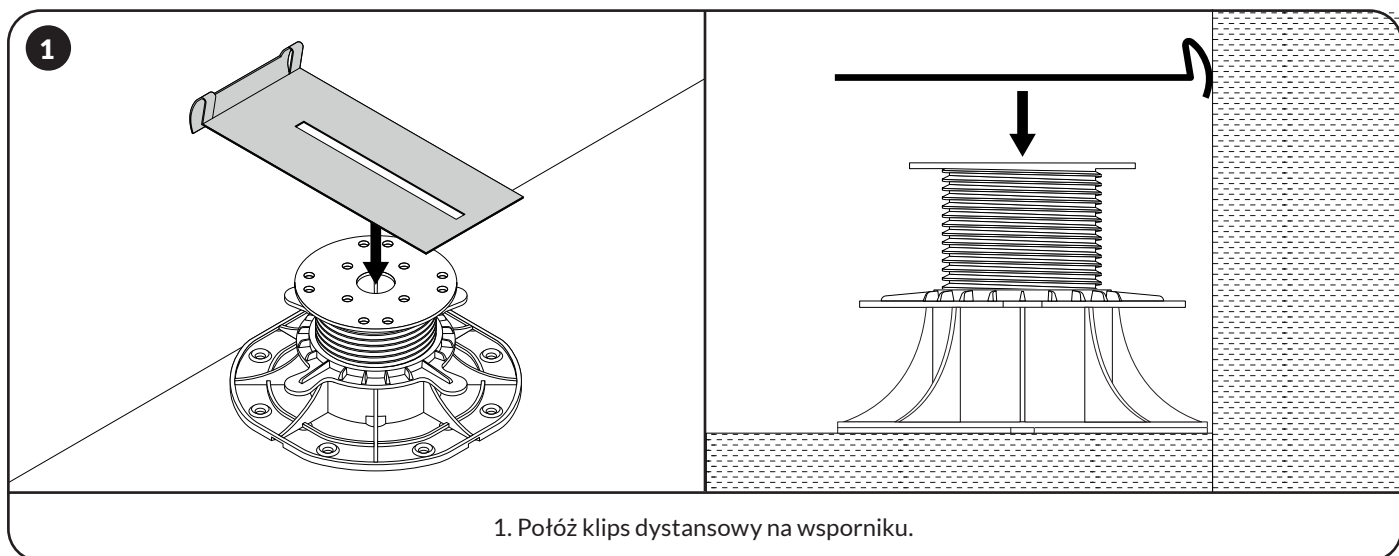


MASKOWANIE

MONTAŻ KLIPSÓW DO MASKOWANIA



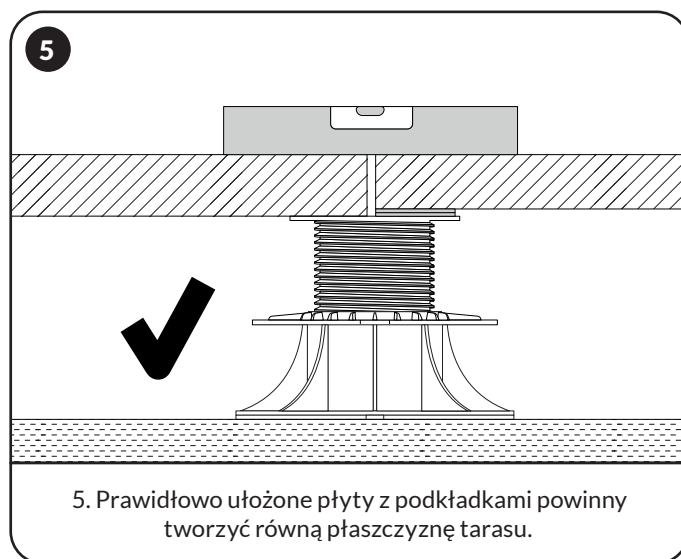
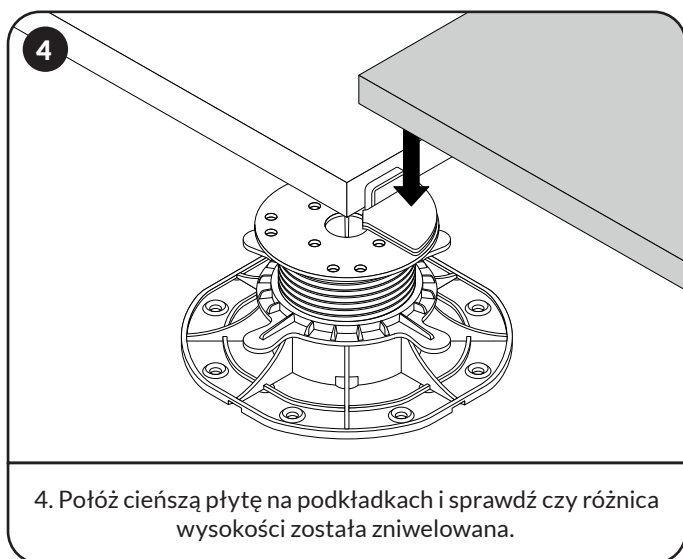
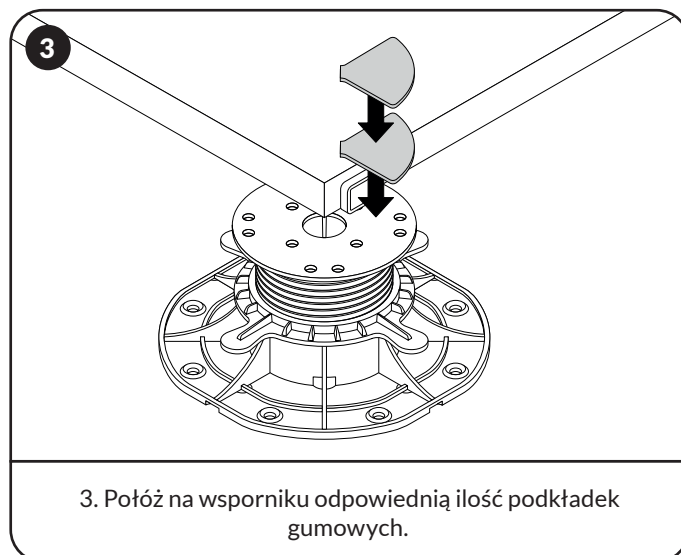
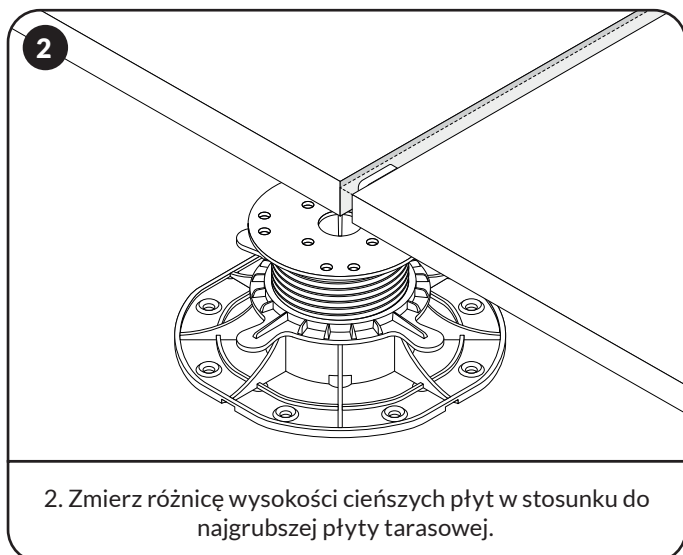
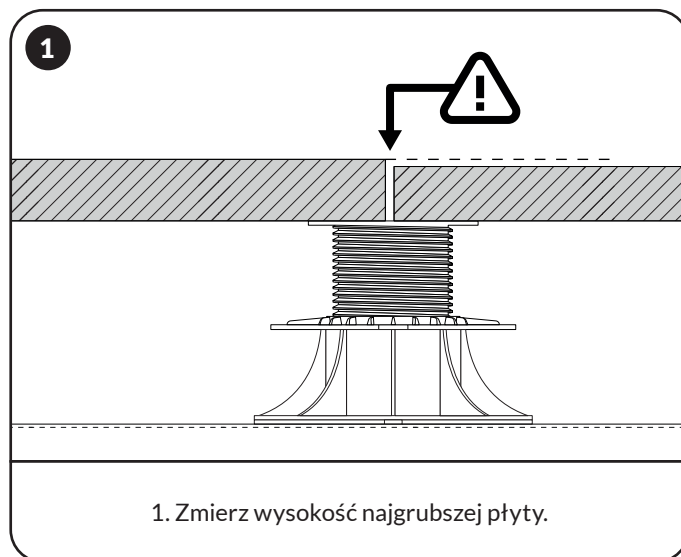
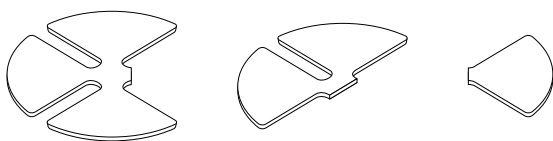
KLIPS DYSTANSOWY



RÓŻNICA GRUBOŚCI PŁYT

▼ Podkładki gumowe

Wyrwane części podkładek gumowych służą do niwelowania różnic w grubościach płyt tarasowych. W przypadku nierównej powierzchni tarasu wynikającej z różnicy grubości płyt tarasowych należy określić grubość najgrubszej płyty i podłożyć pod pozostałe płyty odpowiednią ilość podkładek gumowych.



WYTRZYMAŁOŚĆ WSPORNIKÓW



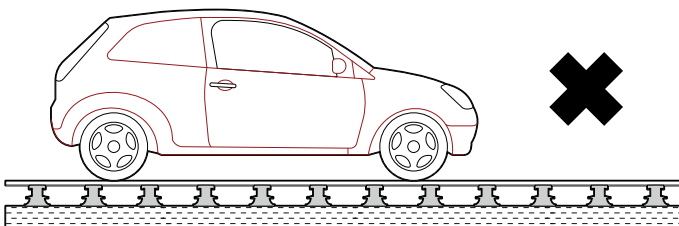
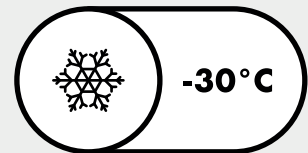
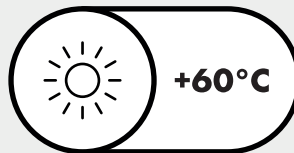
Dopuszczalne obciążenie

Informacje dot. dopuszczalnych obciążeń wsporników znajdują się z szczegółowej specyfikacji technicznej - zapytaj swojego dostawcy.



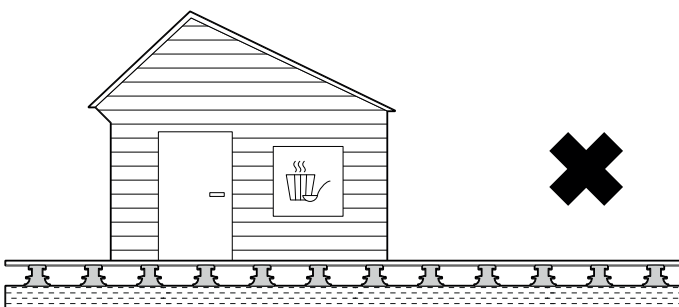
Wytrzymałość na temperatury

Wsporniki są odporne na temperatury podane poniżej:



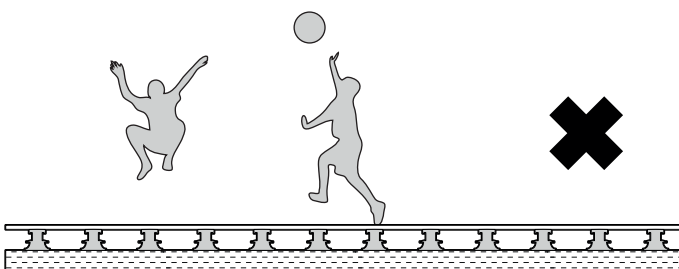
◀ | Płyty przed ułożeniem powinny zostać sprawdzone czy producent zezwala na ich punktowe podparcie i w ilu miejscach.

◀ | Na taras nie wolno wjeżdżać pojazdami.



◀ | W przypadku wystąpienia chwilowego przeciążenia wsporników należy dokonać rewizji stanu technicznego wsporników.

◀ | Zakaz stawiania ciężkich przedmiotów, których waga przekracza dopuszczalne obciążenie.

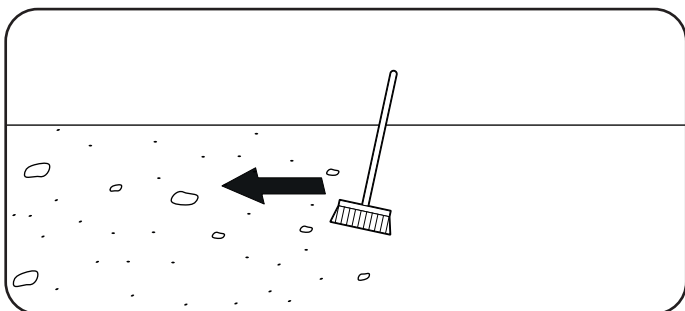
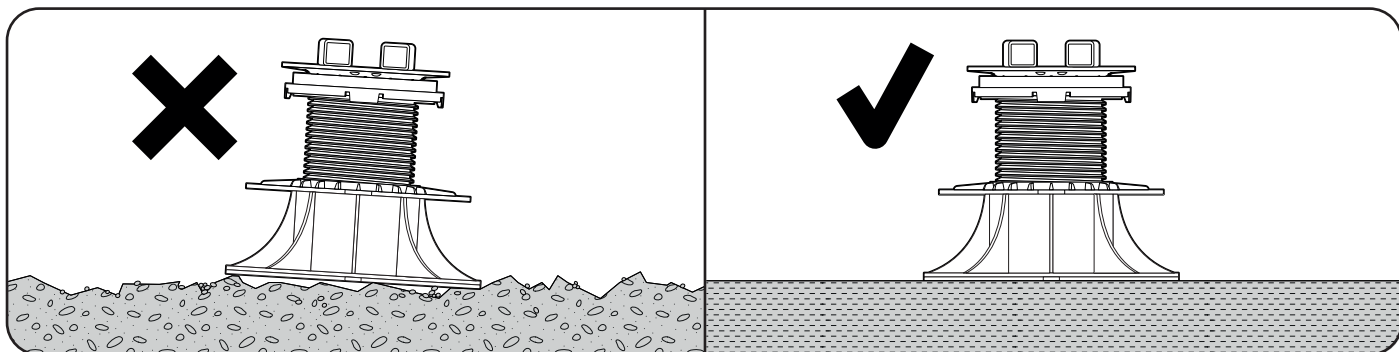


◀ | Obowiązuje zakaz skakania, tańczenia i biegania na tarasach ułożonych na wspornikach.

WAŻNE INFORMACJE PODŁOŻE

▼ Równe podłoże

Podłoże, na którym ustawiane są wsporniki powinno być stabilne i równe.



◀ Czysta powierzchnia

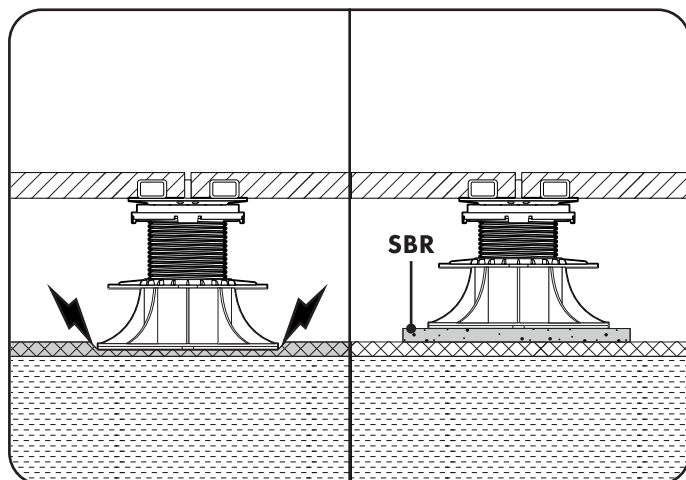
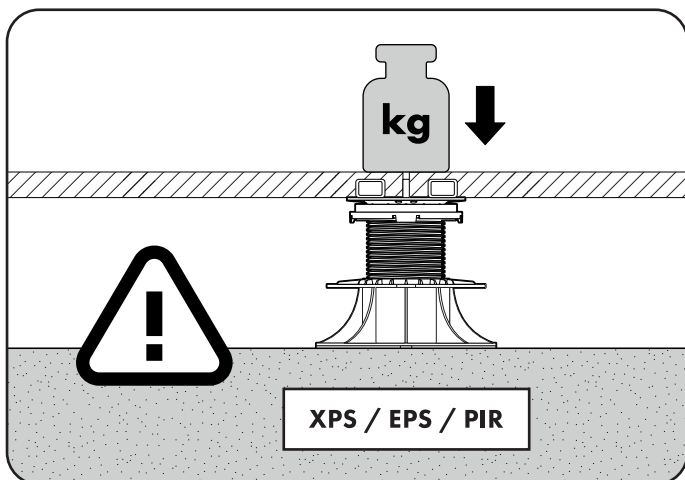
Przed rozpoczęciem rozmieszczania wsporników oczyść podłoże z kamieni, piasku i innych zabrudzeń.

▼ Rodzaj podłoża

Wsporniki często wykorzystywane są na dachu na płytach izolacyjnych z twardego styroduru. Pamiętaj, aby sprawdzić wytrzymałość podłoża i dopuszczalne obciążenia powierzchni, na której umieszczane są wsporniki.

▼ Zabezpieczenie izolacji

W przypadku możliwości uszkodzenia izolacji przeciw wodnej zaleca się użycie podkładów z granulatu SBR.

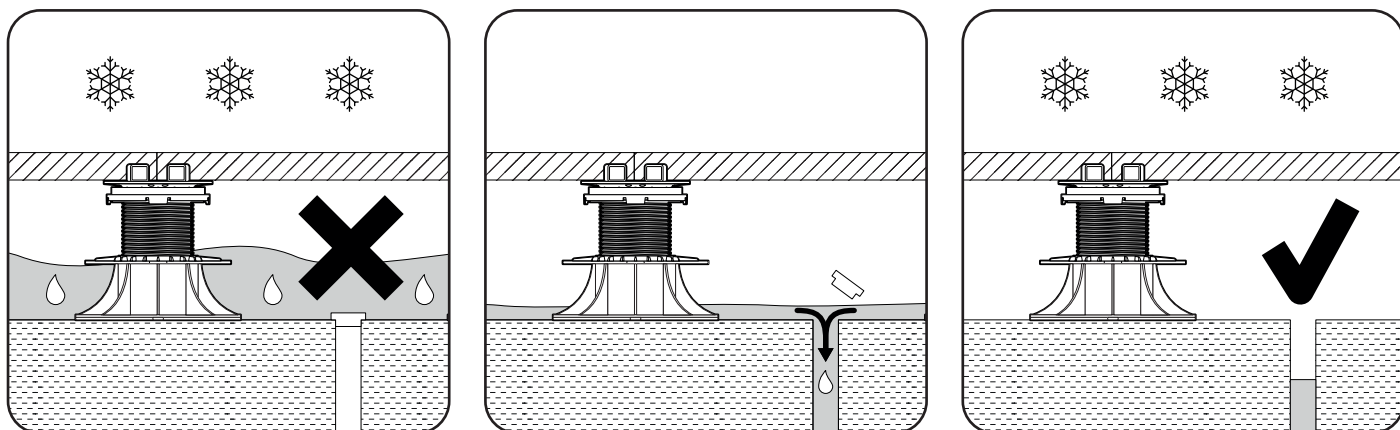


WAŻNE INFORMACJE

WODA

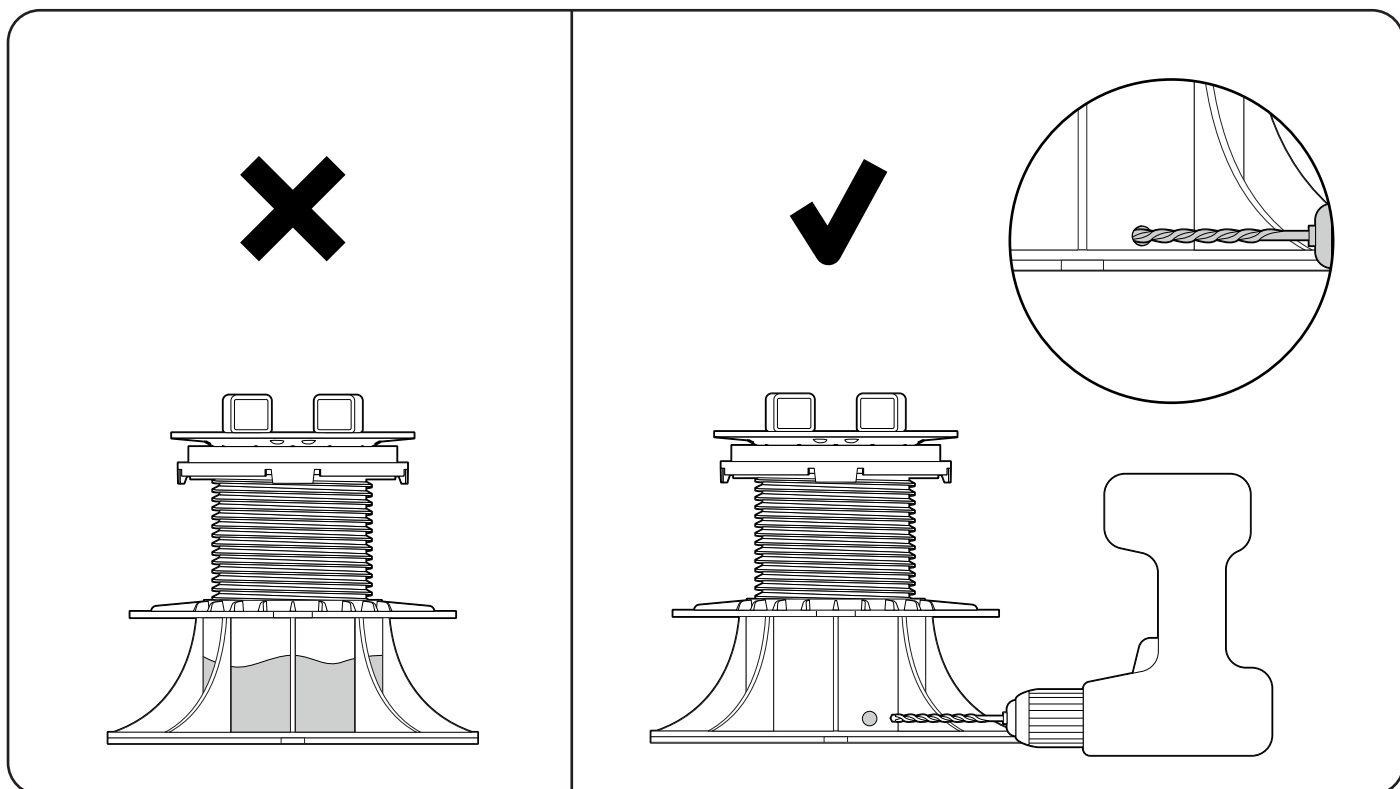
▼ Wsporniki w wodzie

W przypadku zanurzenia wsporników w wodzie (np. w fontannie) należy ją wypuścić przed nastaniem mrozów.



▼ Woda we wsporniku

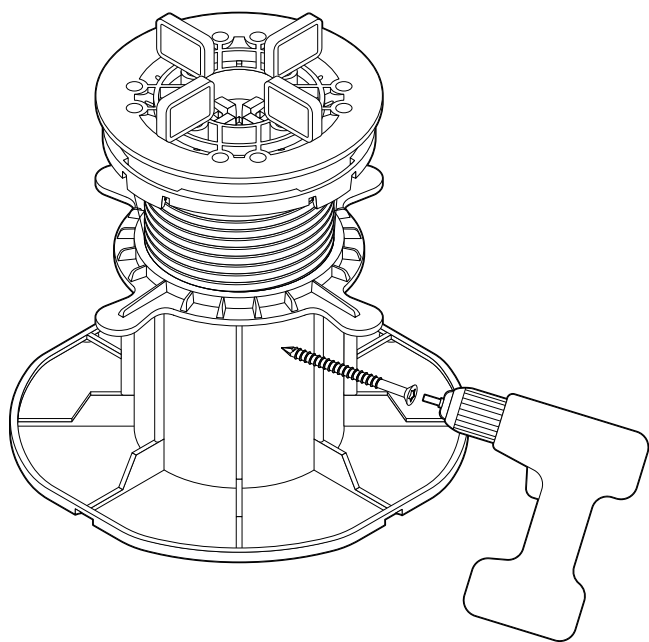
Jeśli wsporniki zanurzone są w wodzie należy wykonać niewielki otwór w podstawie, aby woda mogła swobodnie wypłynąć podczas osuszania zbiornika na czas zimowy.



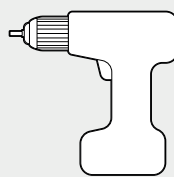
BLOKOWANIE WSPORNIKÓW

▼ Blokowanie wspornika

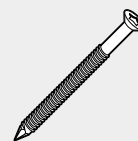
W przypadku wystąpienia nieprzewidzianych drgań lub znacznego ugięcia się podłoża pod wspornikami które może spowodować obrócenie się nakrętki i zmianę wysokości wspornika, istnieje możliwość zablokowania jego wysokości.



Potrzebujesz:



wkrętarka

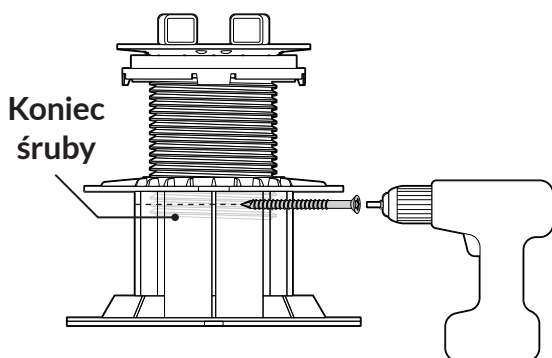


wkręty

Najpierw należy nawiercić otwór a następnie wkręcić wkręt.

▼ Blokowanie śruby

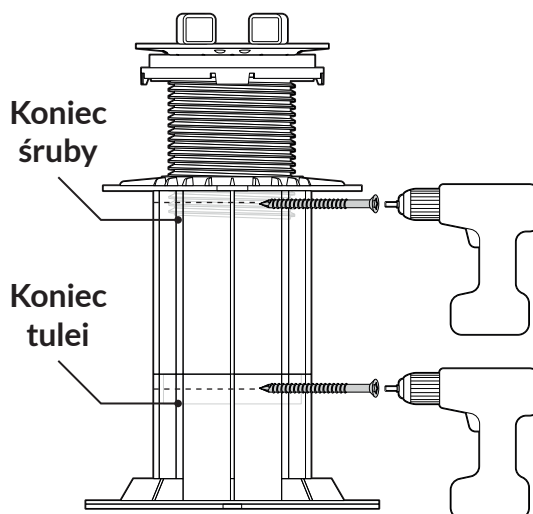
Wwiercając wkręt zwróć uwagę, aby przeszedł on zarówno przez podstawę, nakrętkę jak i przez fragment śruby znajdujący się wewnątrz wspornika.



Pamiętaj o sprawdzeniu poprawności ustawienia wysokości wsporników przed ich ostatecznym zablokowaniem.

▼ Blokowanie śruby i tulei

Blokując podwyższony wspornik pamiętaj, żeby wkręt przeszedł przez podstawę i fragment tulei znajdujący się wewnątrz wspornika.



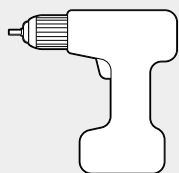
PRZYTWIERDZANIE WSPORNIKÓW DO PODŁOŻA

▼ Przytwierdzenie wspornika za pomocą wkrętów

Jeśli istnieje ryzyko przesuwania się wsporników należy zabezpieczyć je przed poruszeniem. Przymocowanie wspornika za pomocą wkrętów to najpewniejszy sposób jego unieruchomienia.

Uwaga - nawiercanie podłoża może uszkodzić izolację. Upewnij się czy możesz nawiercić podłogę. Upewnij się, że przytwierdzany wspornik znajduje się we właściwym położeniu!

Potrzebujesz:



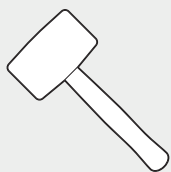
wkrętarka



wkręty



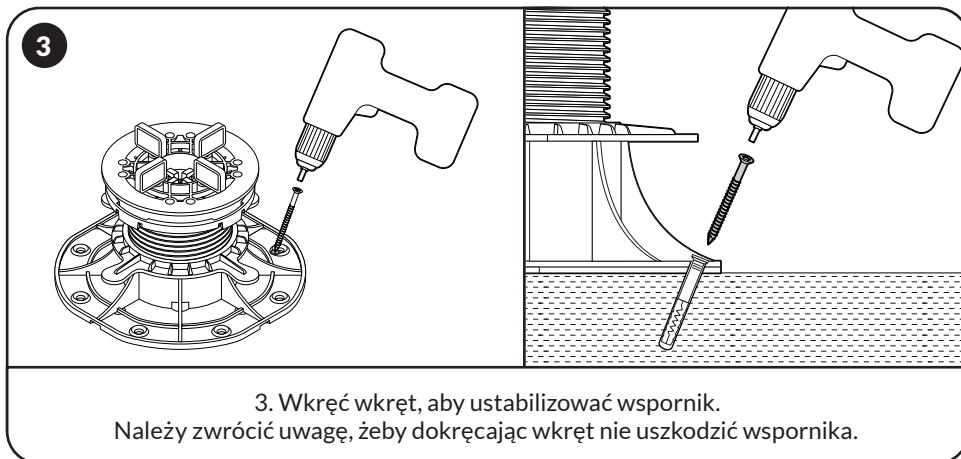
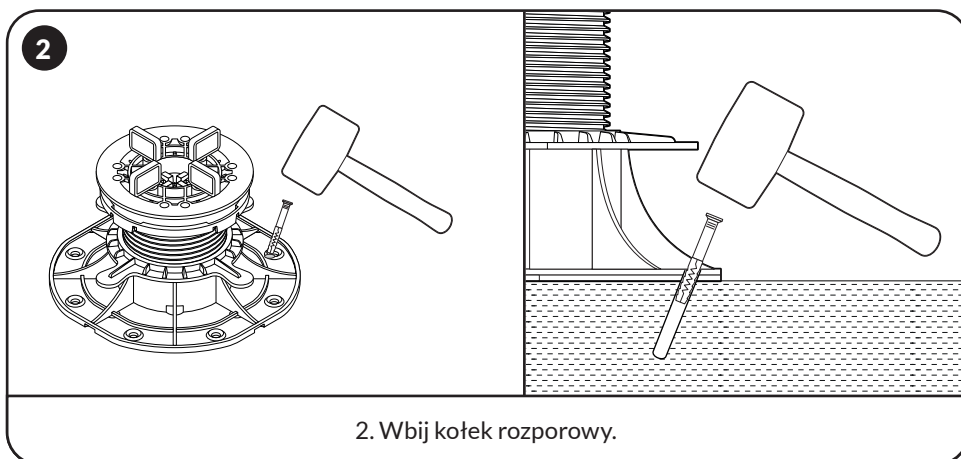
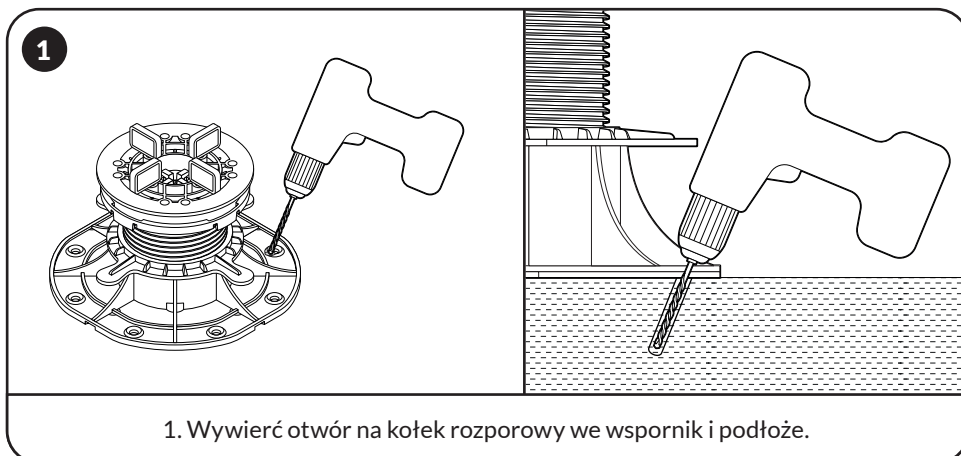
kołki rozporowe



młotek



wiertło



PRZYTWIERDZANIE WSPORNIKÓW DO PODŁOŻA

▼ Przytwierdzenie wspornika za pomocą kleju

W sytuacji, gdy niemożliwe jest przytwierdzenie wspornika za pomocą wkrętów np. ze względu na rodzaj podłoża, należy przytwierdzić je za pomocą masy klejącej specjalnego przeznaczenia (np. do betonu).

Potrzebujesz:

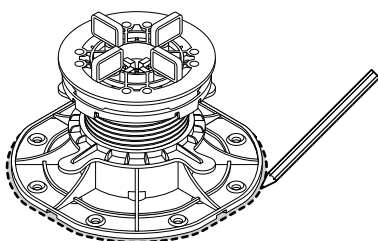


ołówek



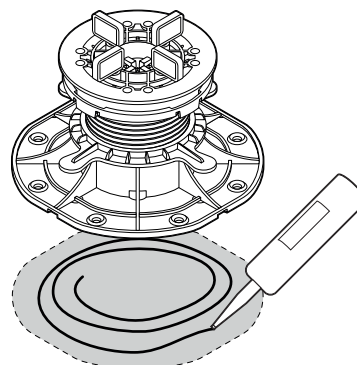
masa klejąca

1



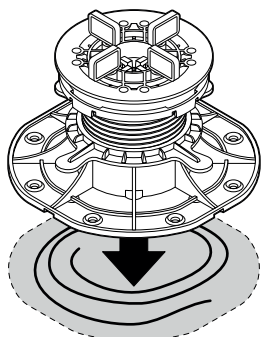
1. Odrysuj miejsce podstawy wspornika.

2



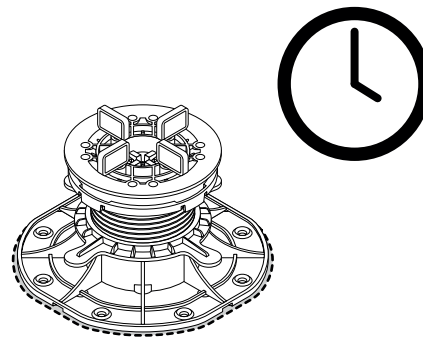
2. Nanieś masę klejącą w odrysowany kontur.

3



3. Połóż wspornik na miejscu klejenia.

4



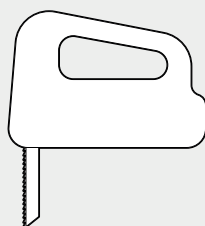
4. Przed położeniem płyt sprawdź czas wiązania kleju.

PRZYCINANIE WSPORNIKÓW

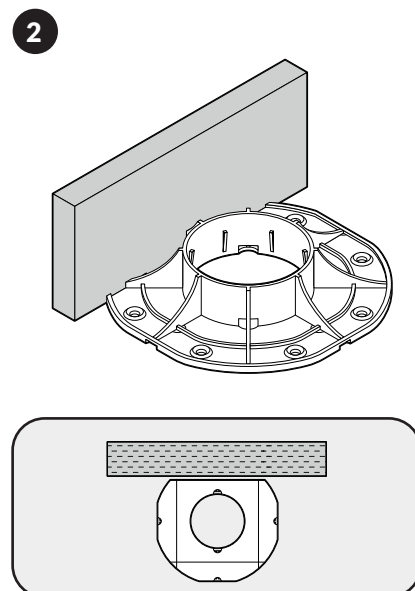
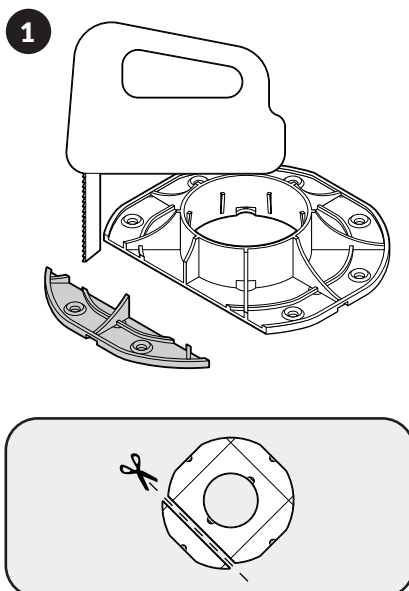
▼ Dopasowanie podstawy wspornika - przy ścianie

W sytuacji gdy wspornik ma znajdować się przy ścianie należy dopasować jego podstawę przez przycięcie krawędzi. Przed rozpoczęciem przycinania podstawy należy wspornik rozkręcić i możliwie najlepiej unieruchomić. Pod przycięte wsporniki zaleca się podłożenie podkładki z granulatu gumowego SBR 200/3. Uwaga na ostre krawędzie. Zalecane jest podłożenie pod wspornik podkładki z granulatu gumowego SBR patrz str. 29.

Potrzebujesz:

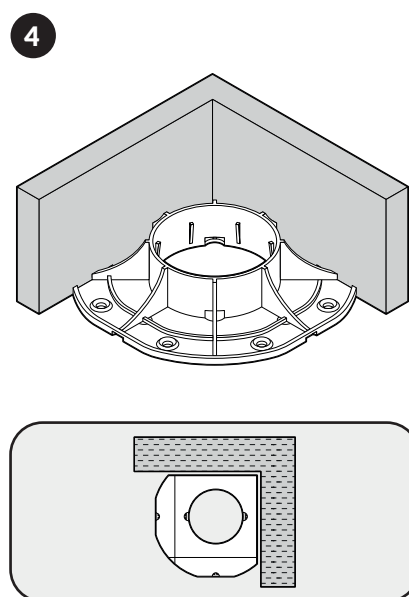
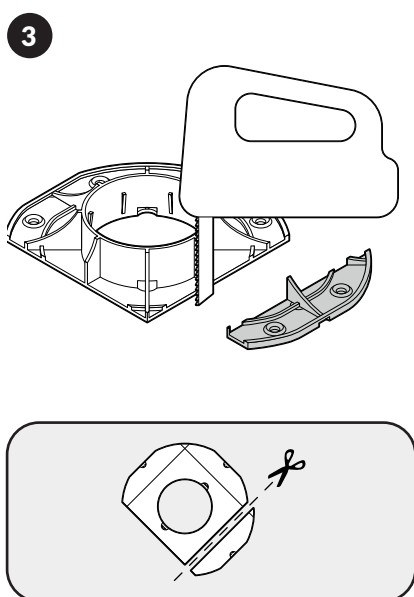


wyrzynarka



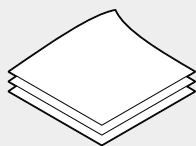
▼ Dopasowanie podstawy wspornika - narożnik

Podstawę wsporników znajdujących się w narożniku należy dopasować przez przycięcie dwóch krawędzi wspornika.

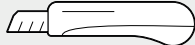


DOCINANIE PŁYT

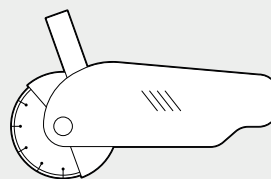
Potrzebujesz:



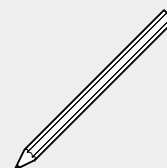
karton



nóż

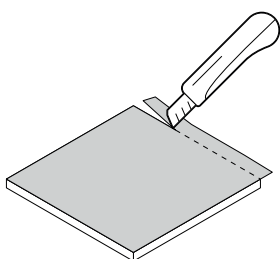


przecinarka



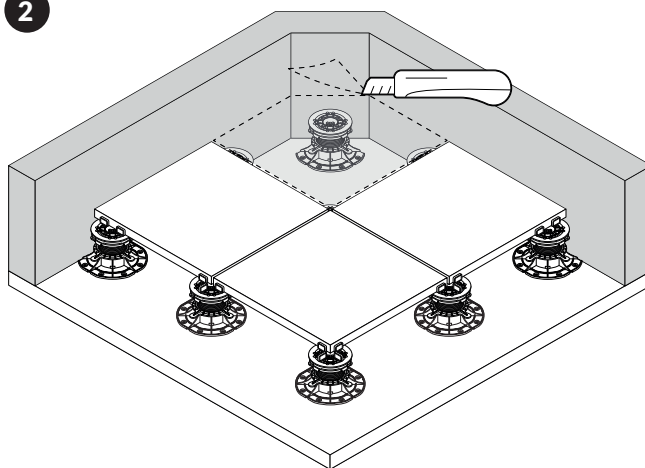
ołówek

1



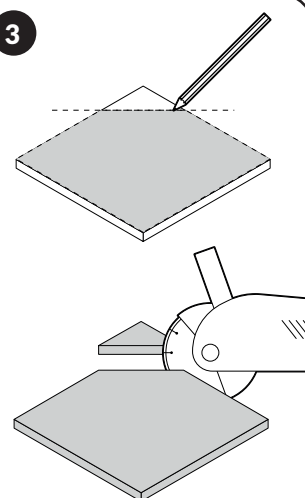
1. Wytnij kształt całej płyty z kartonu.

2



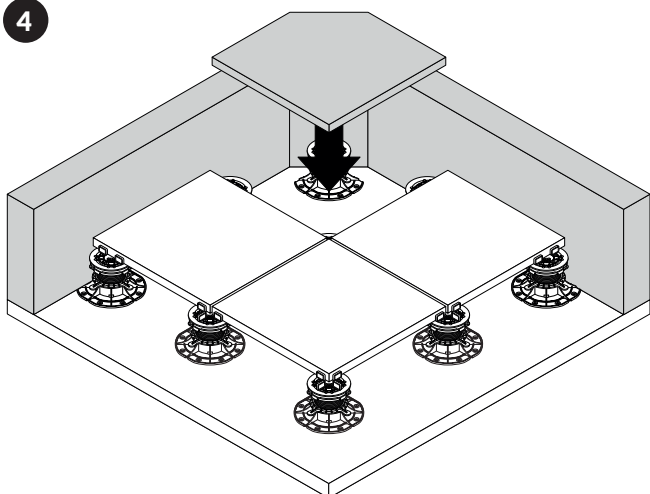
2. Przymierz karton do miejsca, w którym będzie się znajdowała płyta i dotnij kształt.

3



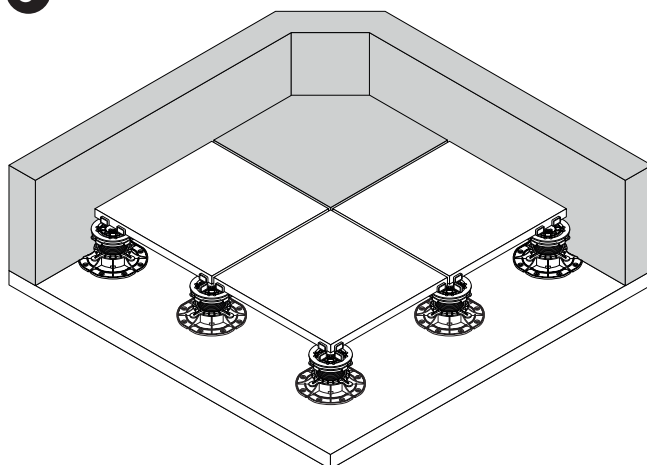
3. Odrysuj szablon z kartonu na płycie i dotnij ją dożądanego kształtu.

4



4. Połóż płytę na wspornikach.

5



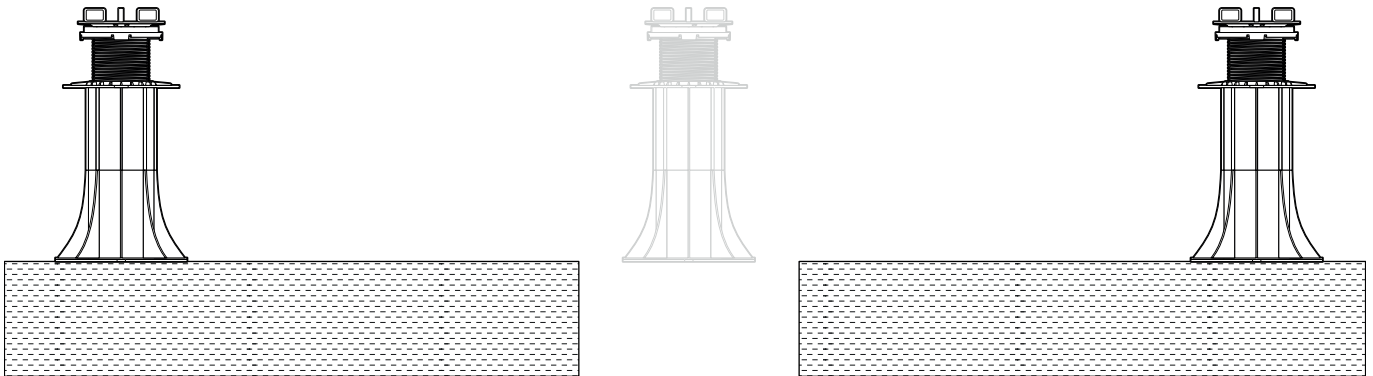
5. Sprawdź stabilność wykonanej konstrukcji.

POKONYWANIE USKOKÓW

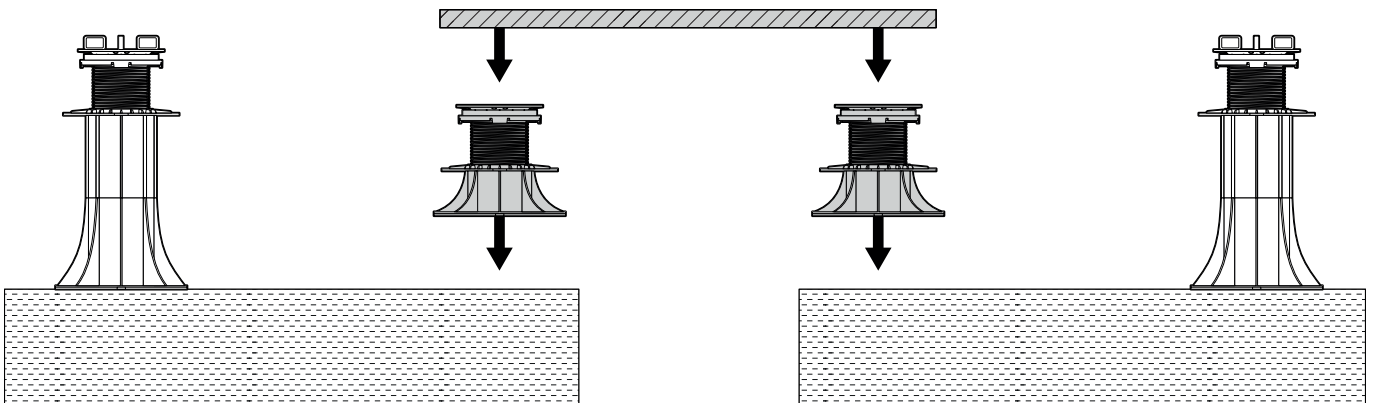
▼ Uskok

Jeśli w miejscu, w którym ma się znajdować wspornik znajduje się uskok należy wykonać „mostek” z dodatkowych wsporników i płyty tarasowej.

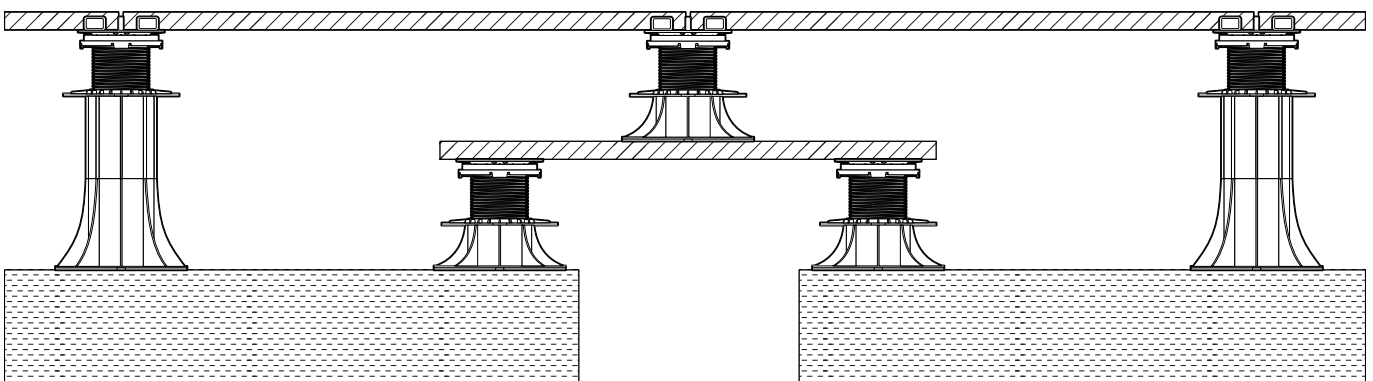
1



2



3

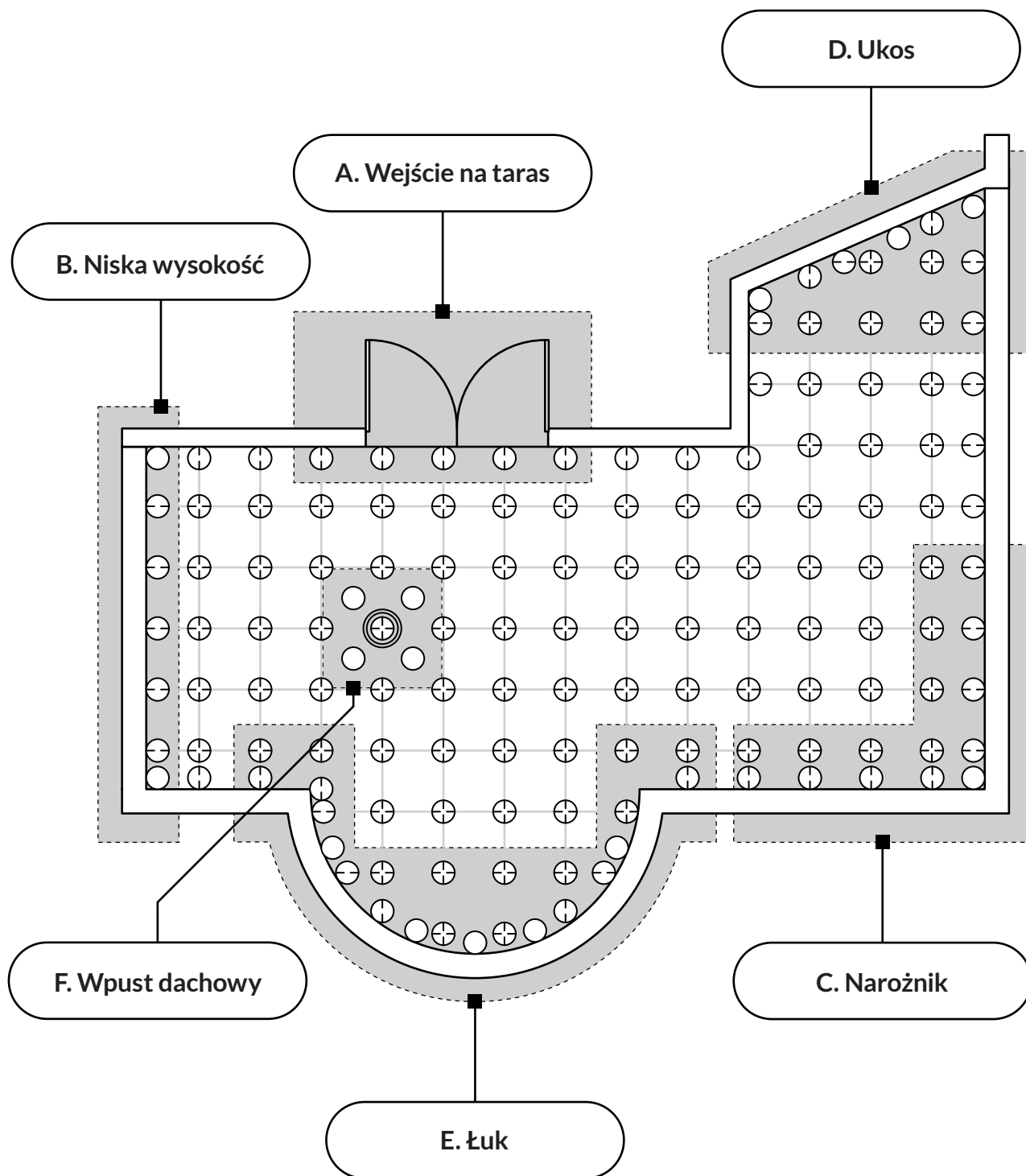


ODPOWIEDNIE UŁOŻENIE WSPORNIKÓW

PROJEKT

▼ Zaplanowanie konstrukcji

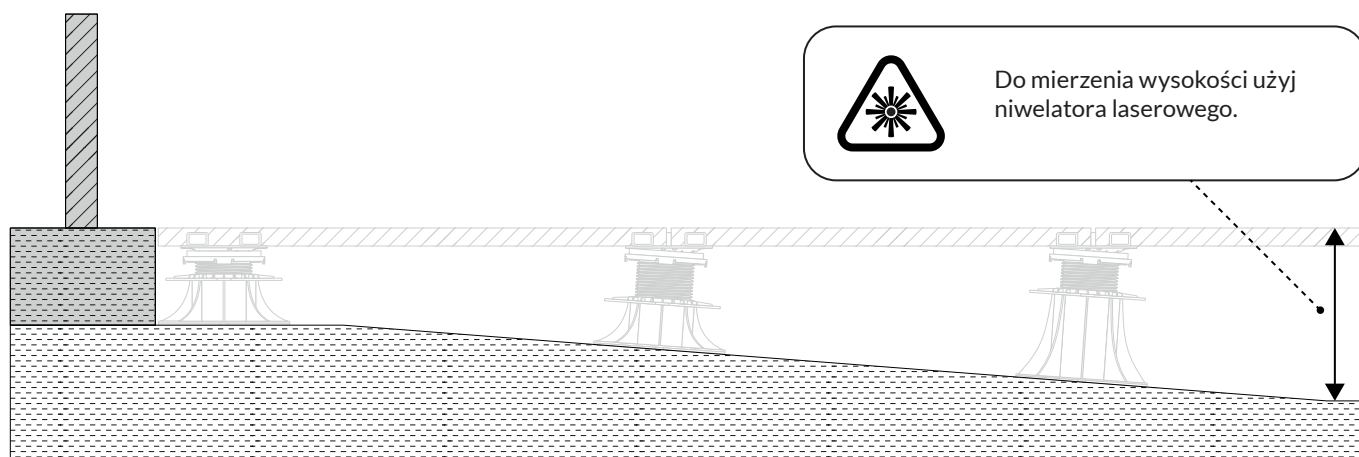
Pierwszym krokiem jest dokładne wymierzenie tarasu tak, aby uniknąć niekorzystnego docinania płyt przy ograniczeniach brzegowych. Wykonaj plan rozmieszczenia wsporników biorąc pod uwagę wymiary płyt tarasowych. Do prowadzenia prostych linii pomocnych jest sznurek.



ODPOWIEDNIE UŁOŻENIE WSPORNIKÓW WYSOKOŚCI

▼ Określenie wysokości roboczej tarasu

Prawidłowe wyprowadzenie geometrii tarasu jest bardzo ważne i decyduje o późniejszym jego wykonaniu. Określ dokładnie wysokości wsporników DDP, które będą potrzebne do układania tarasu uwzględniając grubość płytki tarasowej. Do prawidłowego wymierzenia wysokości przydatny jest niwelator laserowy.

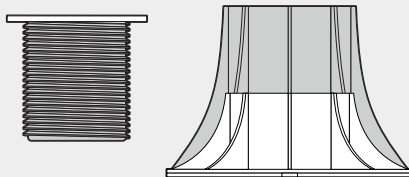


▼ Zakresy wysokości

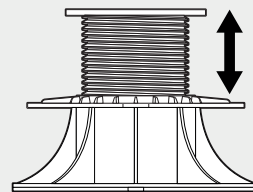
Podczas dobierania wsporników pamiętaj o możliwości ich dobierania i zakresie regulacji wysokości.

Różne wysokości

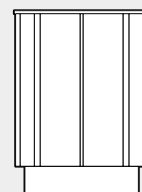
Warianty wysokości śruby i podstawy



Płynna regulacja śruby



Tuleje przedłużające

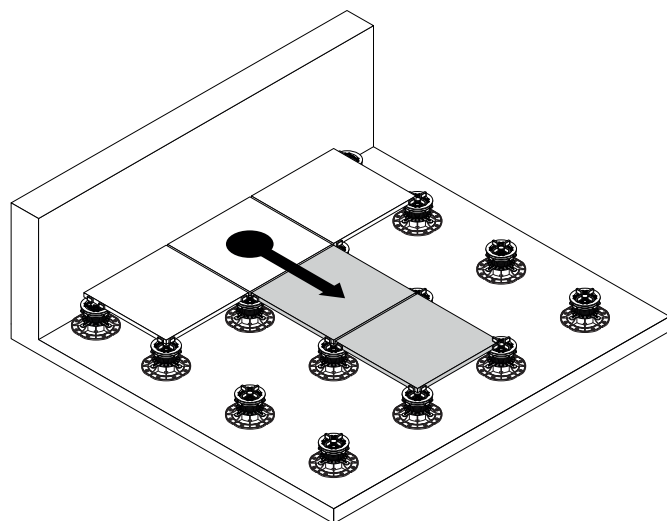
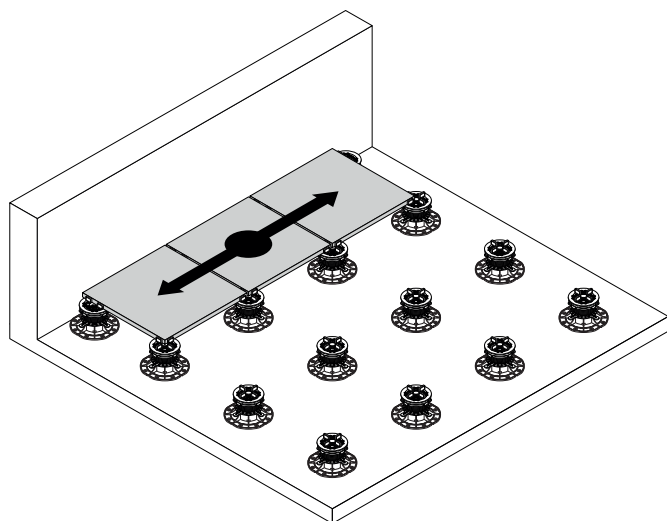
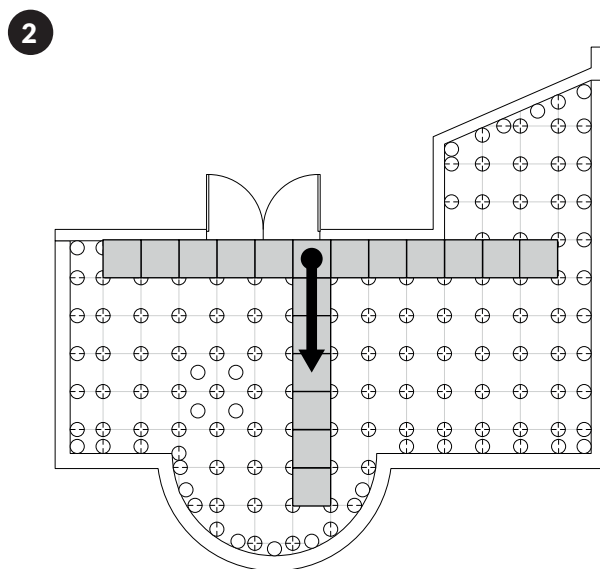
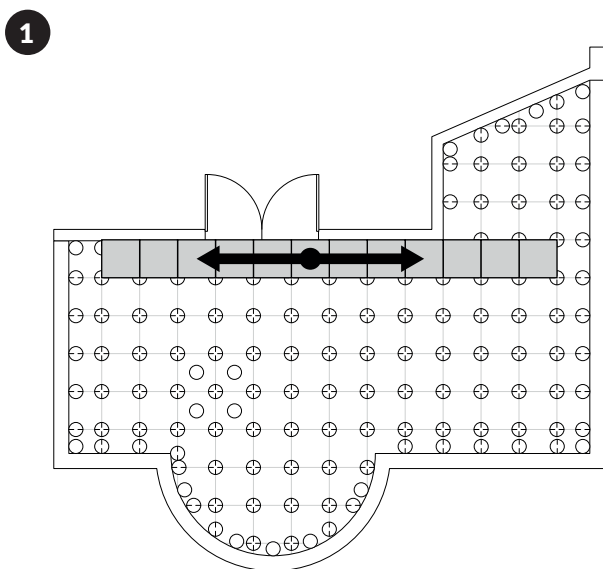


ODPOWIEDNIE UŁOŻENIE WSPORNIKÓW

ROZPOCZĘCIE UKŁADANIA

▼ Ustalanie punktu początkowego

Pierwszą linię płyt ułóż zgodnie z projektem. W pierwszej kolejności układaj tylko pełne płyty. Następnie ułóż prostopadłą linię płyt, linia powinna znajdować się mniej więcej na środku powierzchni tarasu. Kolejne płyty wypełniają całą powierzchnię tarasu aż do ograniczeń brzegowych.

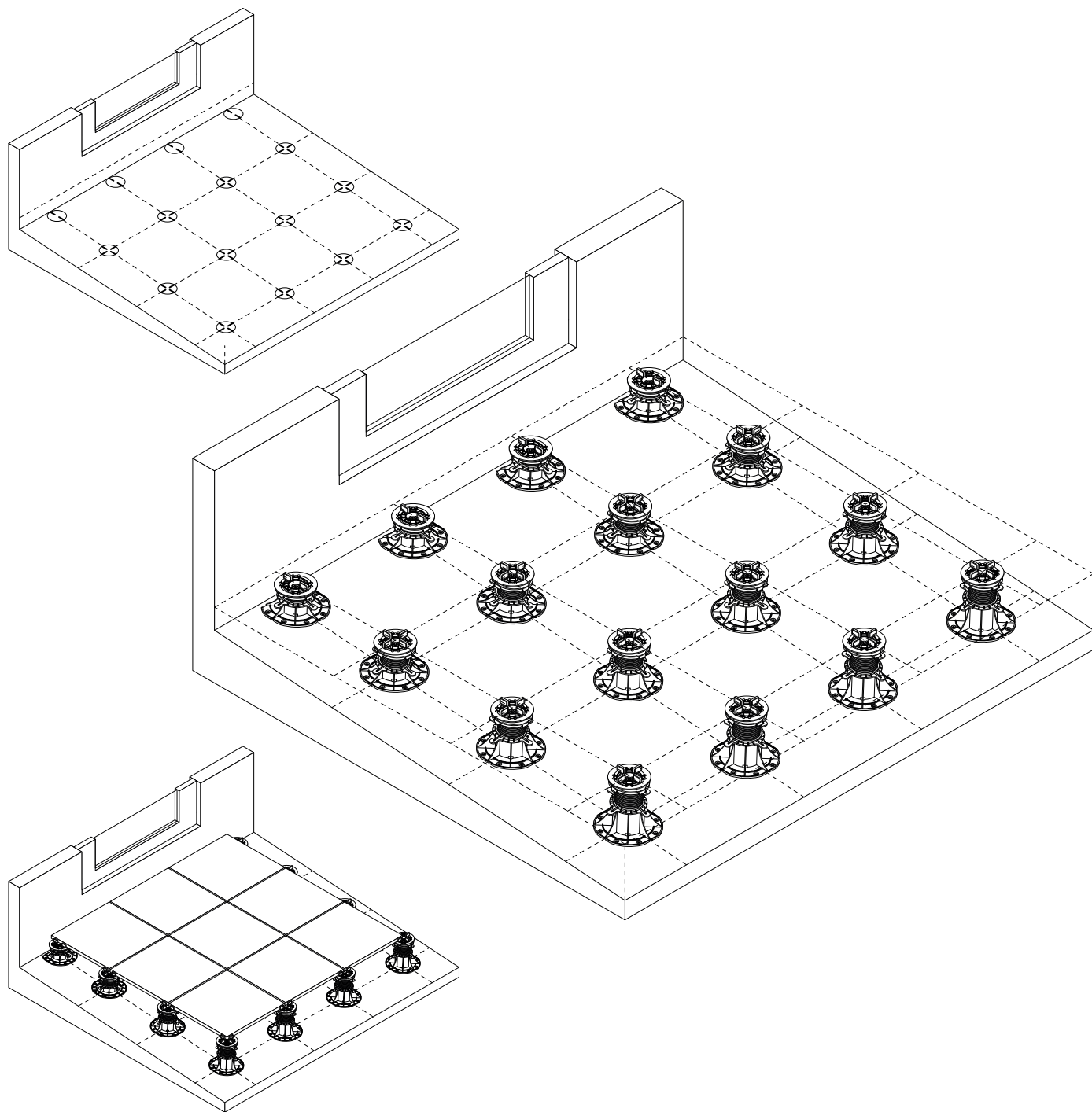


ODPOWIEDNIE UŁOŻENIE WSPORNIKÓW

A. WEJŚCIE NA TARAS

▼ Ustalanie wysokości tarasu

Wejście na taras jest zazwyczaj miejscem, według którego planujemy wysokość tarasu wentylowanego. Odpowiednio dopasowana wysokość względem progu pozwoli na komfortowe przechodzenie z pomieszczenia na zewnątrz. Zalecane jest, aby wysokości pomiędzy powierzchnią tarasu a progiem drzwi balkonowych nie była wyższa niż (komfortowy) stopień schodów.

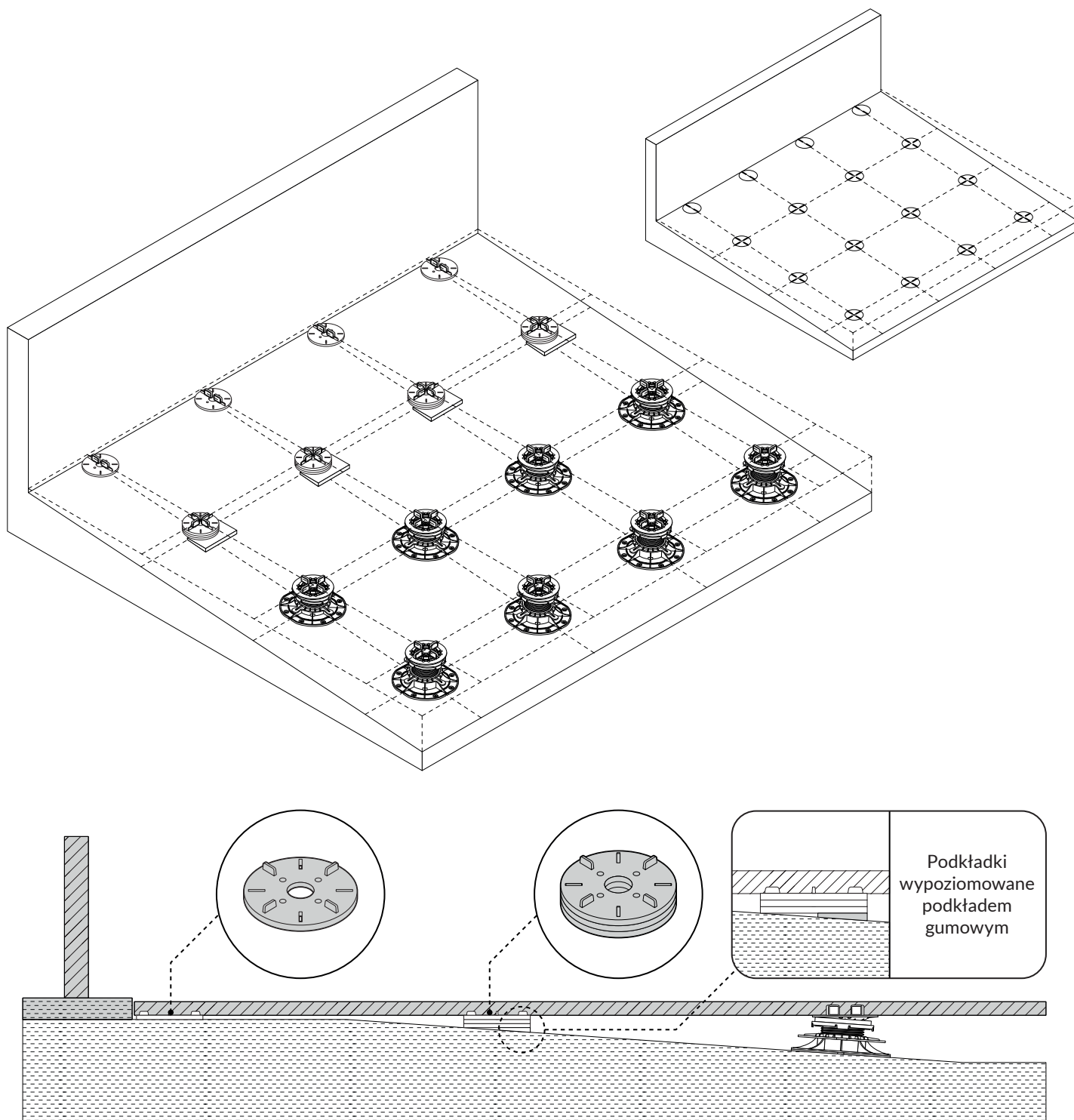


ODPOWIEDNIE UŁOŻENIE WSPORNIKÓW

B. NISKA WYSOKOŚĆ

▼ Niska wysokość - dobór wsporników

W przypadku, gdy wentylowany taras posiada spadek zaczynający się od „zera”, należy użyć wsporników tarasowych DDP 00 o stałej wysokości (dot. płyt tarasowych) lub gumowych podkładek budowlanych ogólnego przeznaczenia (dot. legarów tarasowych). Wsporniki DDP można, jeśli to konieczne, wyrównywać do poziomu podkładając pod spód z jednej strony podkładki gumowe ogólnego przeznaczenia w budownictwie.

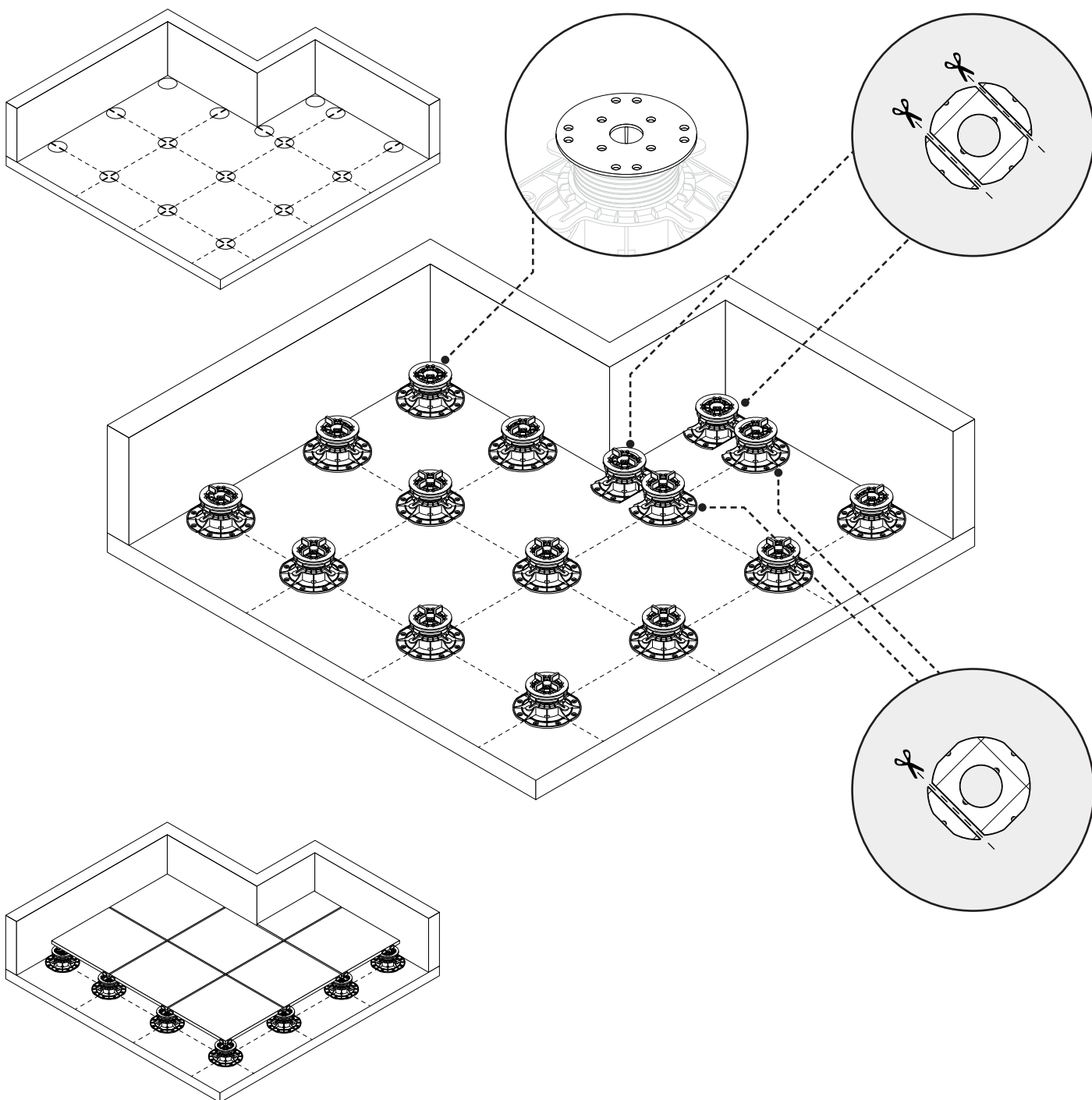


ODPOWIEDNIE UŁOŻENIE WSPORNIKÓW

C. NAROŻNIKI

▼ Wspornik w narożniku

Narożnik tarasu wymaga zastosowania wspornika DDP narożnego czyli bez żadnego motylka fugowego podkładamy pod płytę. W przypadku gdy podstawy wsporników DDP nie mieszczą się ze względu na niewielką odległość między sobą należy dociąć podstawę.

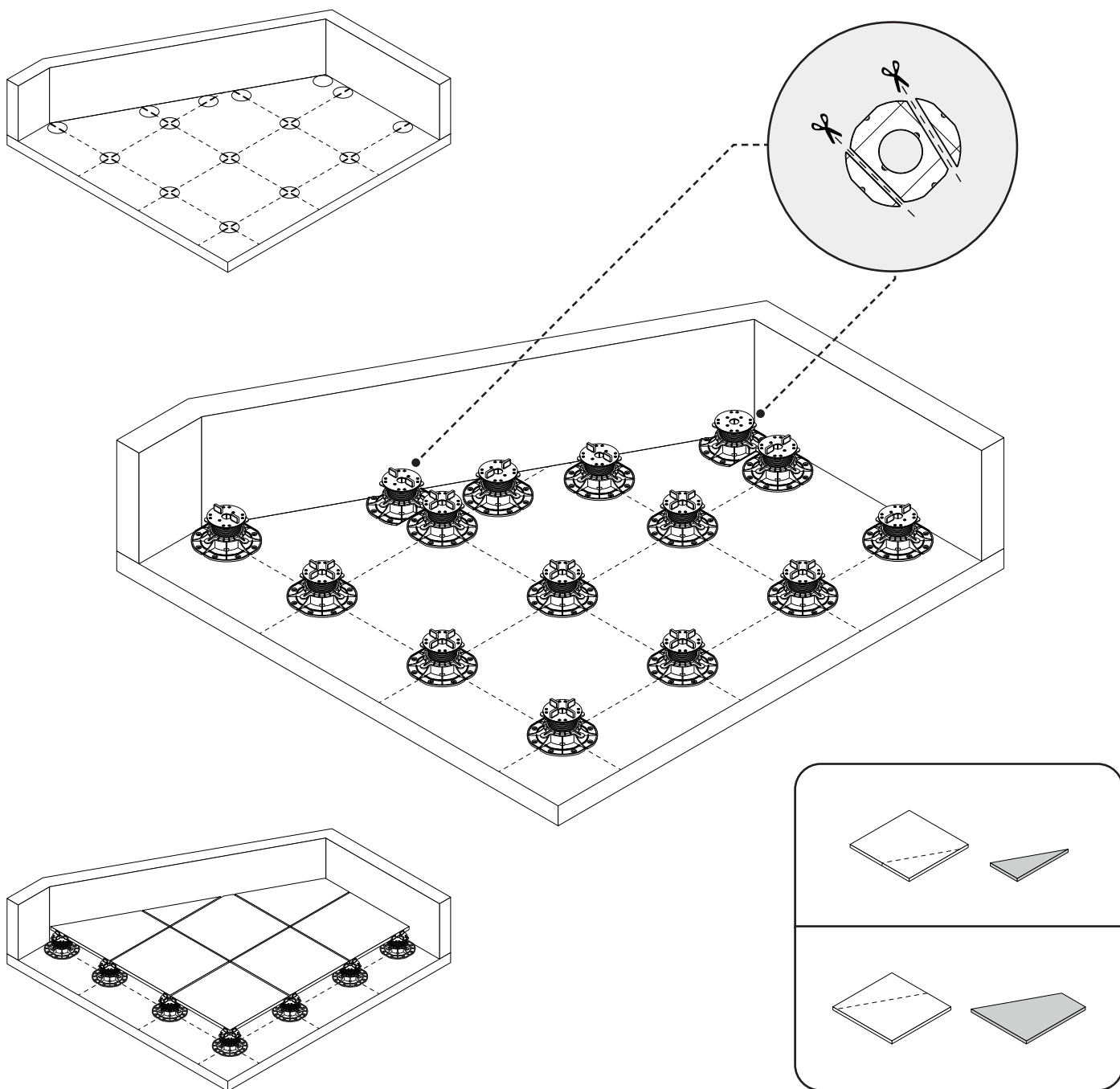


ODPOWIEDNIE UŁOŻENIE WSPORNIKÓW

D. UKOS

▼ Zagęszczenie i docinanie wsporników

Linie ukośne wymagają docinania płyt tarasowych w trapezy lub trójkąty. Wymaga to niestandardowego rozmieszczenia wsporników DDP oraz odpowiedniego dopasowania płyt. Wielkości płyt po docinkach należy przewidzieć już na etapie rozpoczynania układania tarasu.

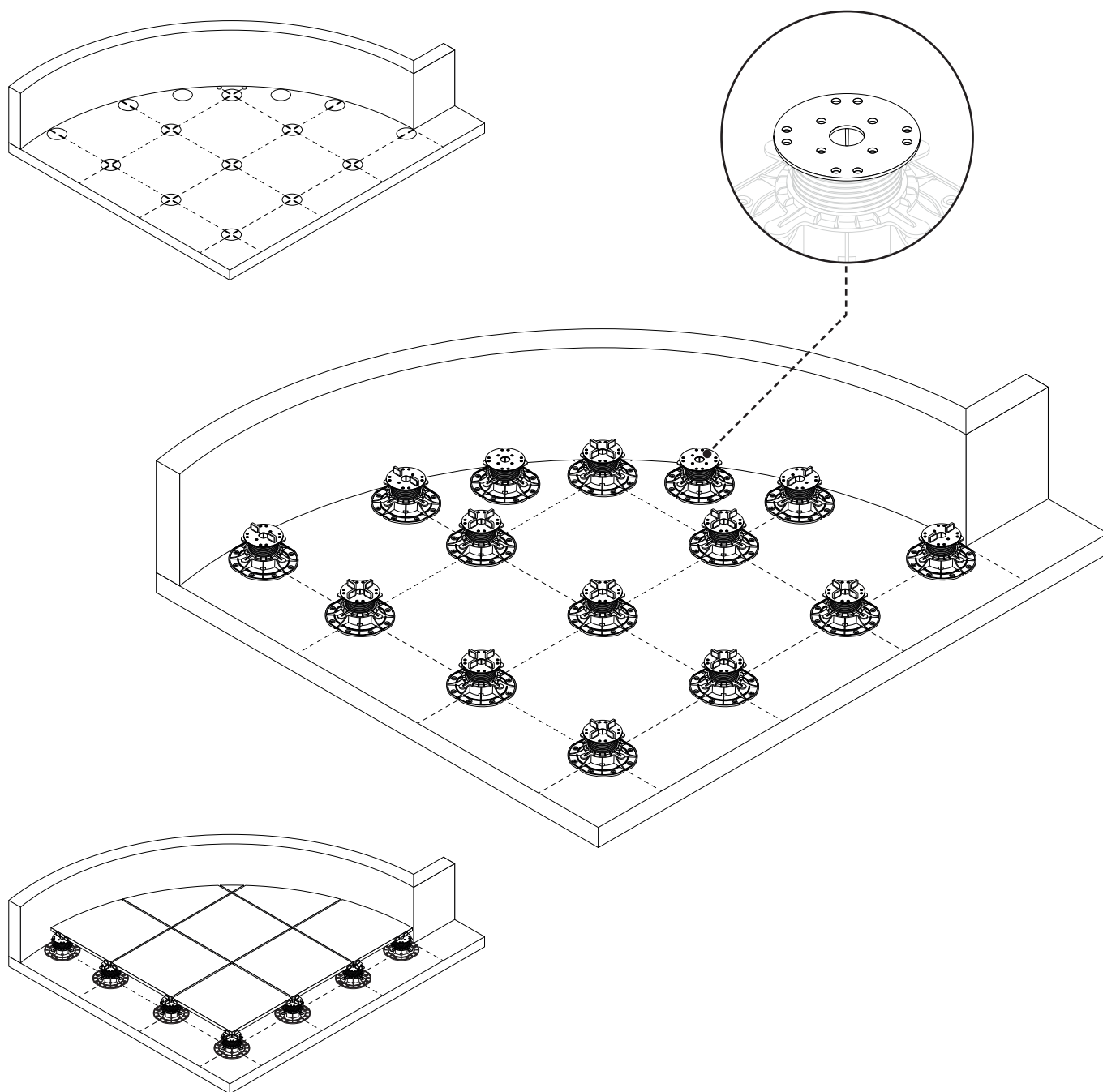


ODPOWIEDNIE UŁOŻENIE WSPORNIKÓW

E. ŁUK

▼ Docinanie wsporników i płyt

Każdy taras posiada swoją wyjątkową geometrię. Często tarasy posiadają łukowe ściany attykowe. W takim przypadku ułożenie wsporników DDP oraz docięcie płyt będzie wymagało większej precyzji oraz zagęszczenia wsporników DDP. Docinanie płyt po łuku powinno się zaplanować już na etapie rozpoczynania układania tarasu.

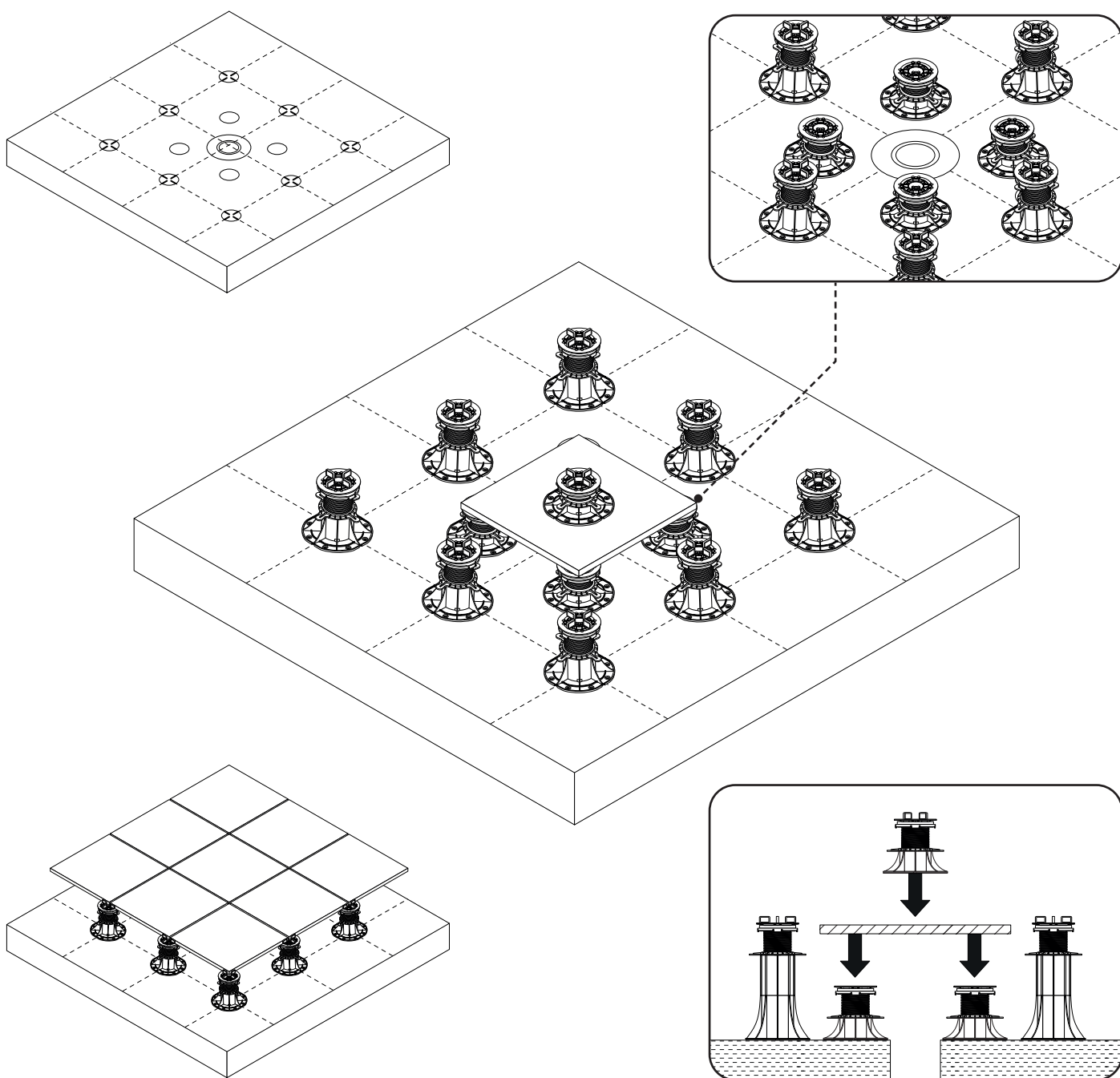


ODPOWIEDNIE UŁOŻENIE WSPORNIKÓW

F. WPUST DACHOWY

▼ Ustawianie mostka

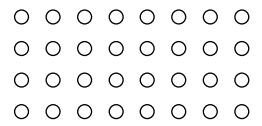
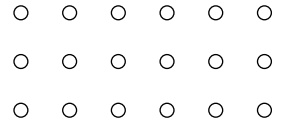
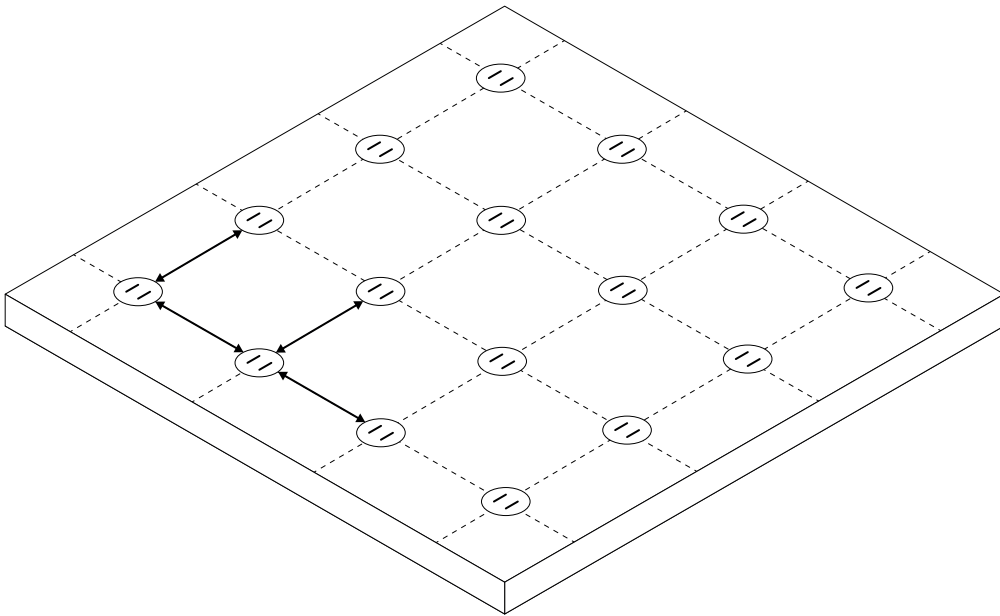
Wpust dachowy zlokalizowany jest zazwyczaj w najniższym punkcie tarasu. Ze względu na koszt nie można ustawiać wsporników DDP bezpośrednio na wpuscie. Należy wykonać wymian poprzez ustawienie wsporników DDP obok wpustu dachowego, na których jest umieszczona płyta, na której znajduje się docelowy wspornik DDP podtrzymujący płyty tarasowe.



MONTAŻ LEGARÓW

▼ 1. Plan

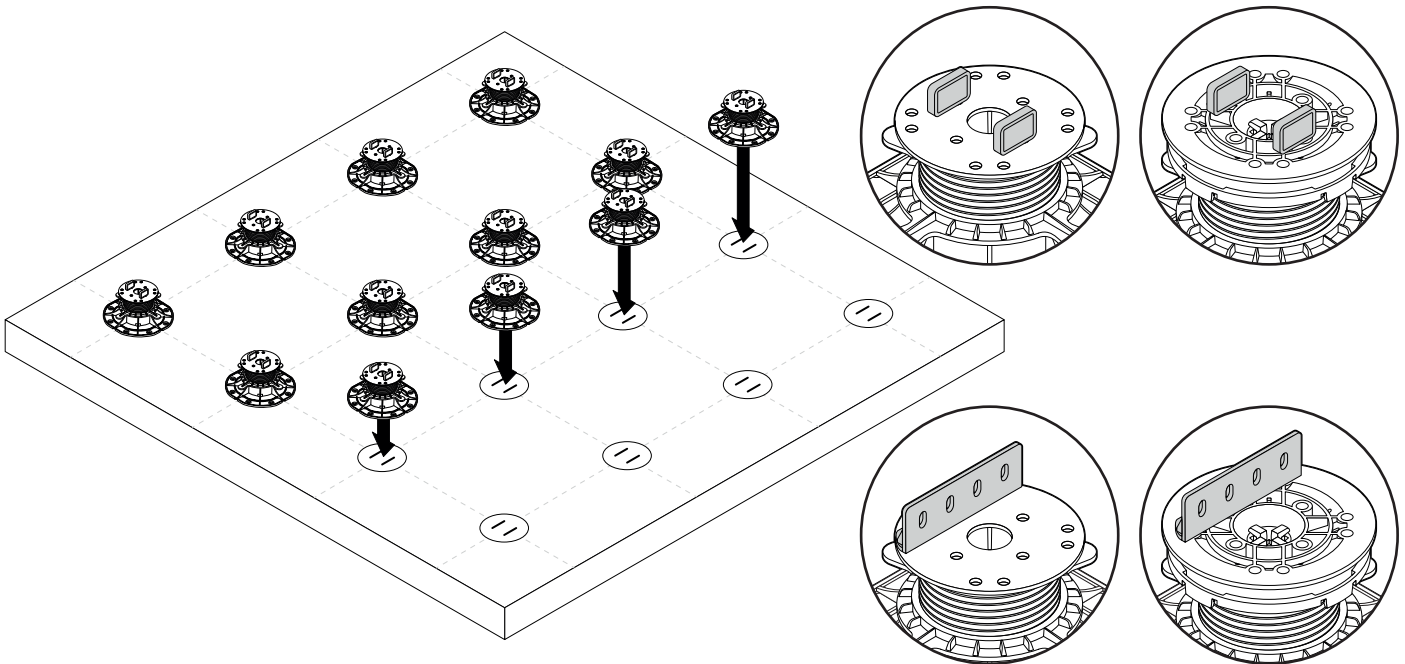
Opracuj plan rozmieszczenia wsporników zwracając szczególną uwagę na miejsca takie jak rogi, progi, drzwi. Rozstaw wsporników uzależniony jest od wielkości przekroju legara i wagi tarasu. Przy prowadzeniu linii prostych pomocny jest sznurek.



Gęstszy rozstaw dla cienkich legarów lub mniej odpornego podłoża (np. styrodur), rzadszy dla grubych legarów i twardego podłoża.

▼ 2. Rozmieszczenie wsporników

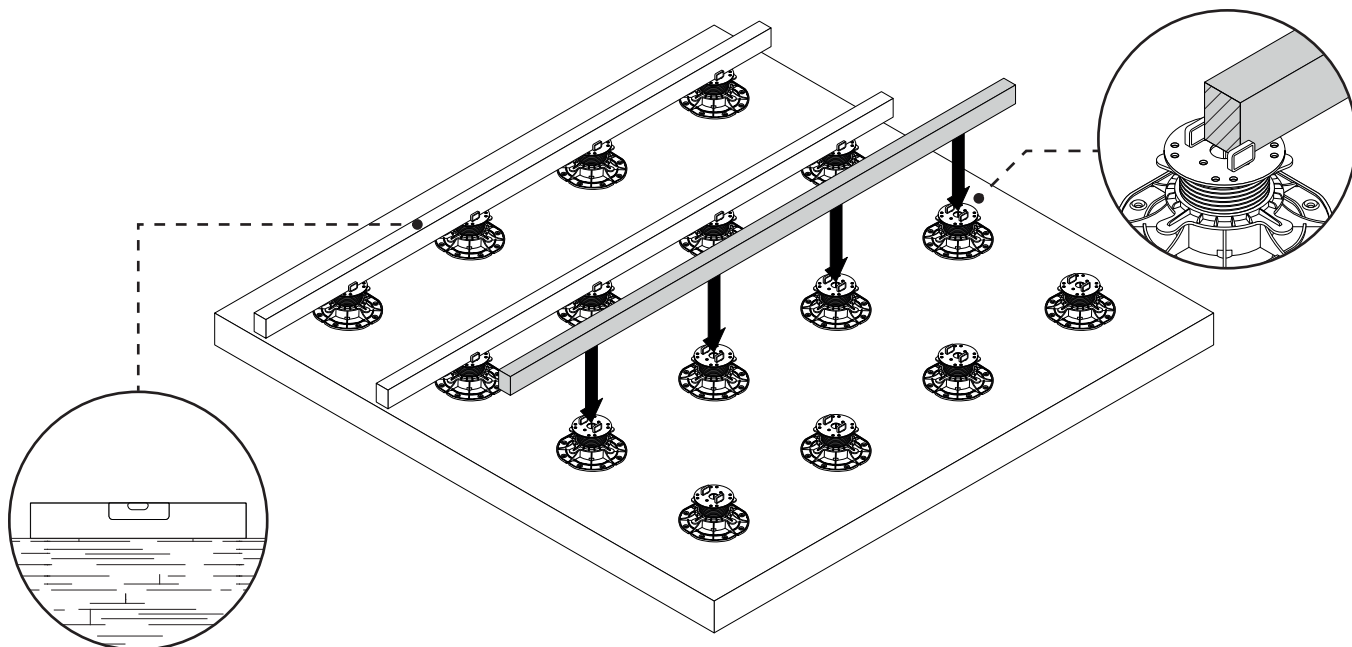
Przygotuj wsporniki umieszczając w śrubie motylki dystansowe w taki sposób, aby odpowiadały szerokości legara lub adaptory do legarów. Rozstaw wsporniki w odpowiednich miejscach. Jeśli podłoże nie jest poziome użyj wsporników z głowicą samopoziomującą.



MONTAŻ LEGARÓW

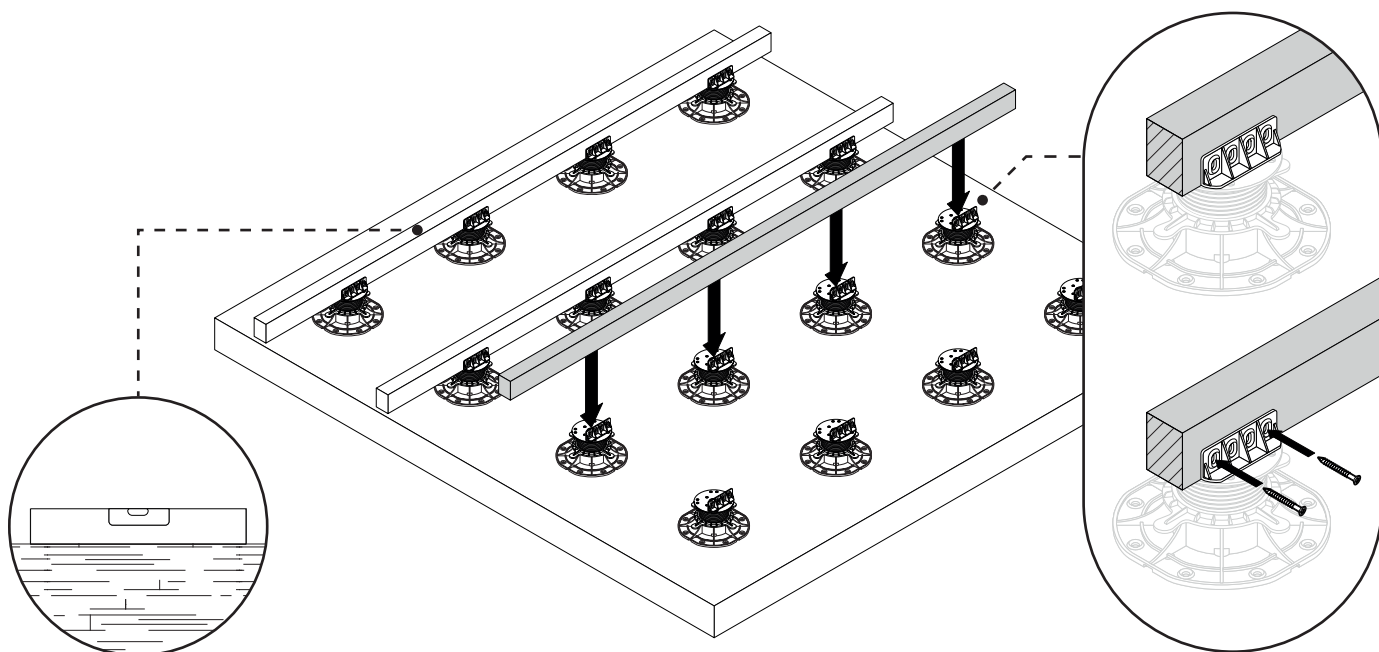
▼ 3A. Układanie legarów - wspornik z motylkami dystansowymi

Położ legary na wspornikach i je wy poziomuj. Za pomocą nakrętek doreguluj wsporniki do prawidłowej wysokości.



▼ 3B. Układanie legarów - wspornik z adapterami do legarów

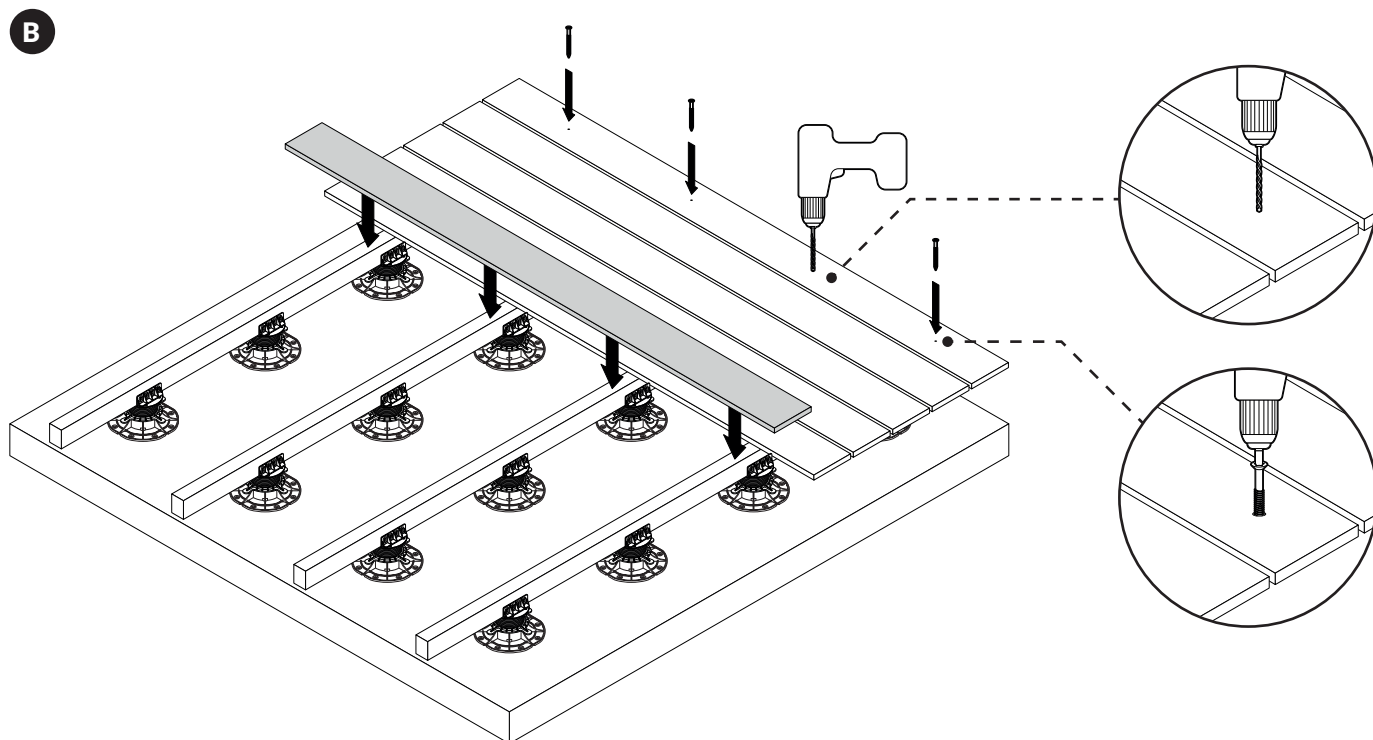
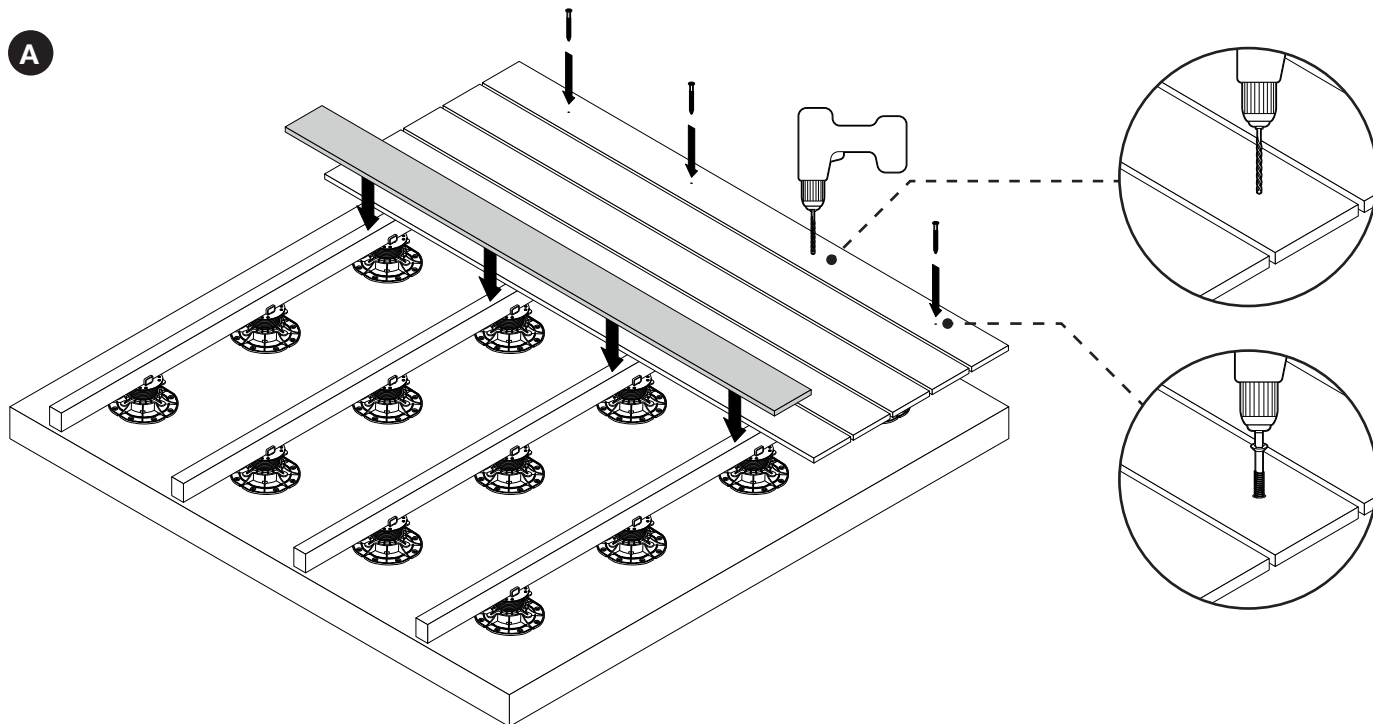
Położ legary na wspornikach i je wy poziomuj. Za pomocą nakrętek doreguluj wsporniki do prawidłowej wysokości. Przytwierdź legary do adapterów za pomocą wkrętów.



MONTAŻ LEGARÓW

▼ 4. Montaż desek tarasowych

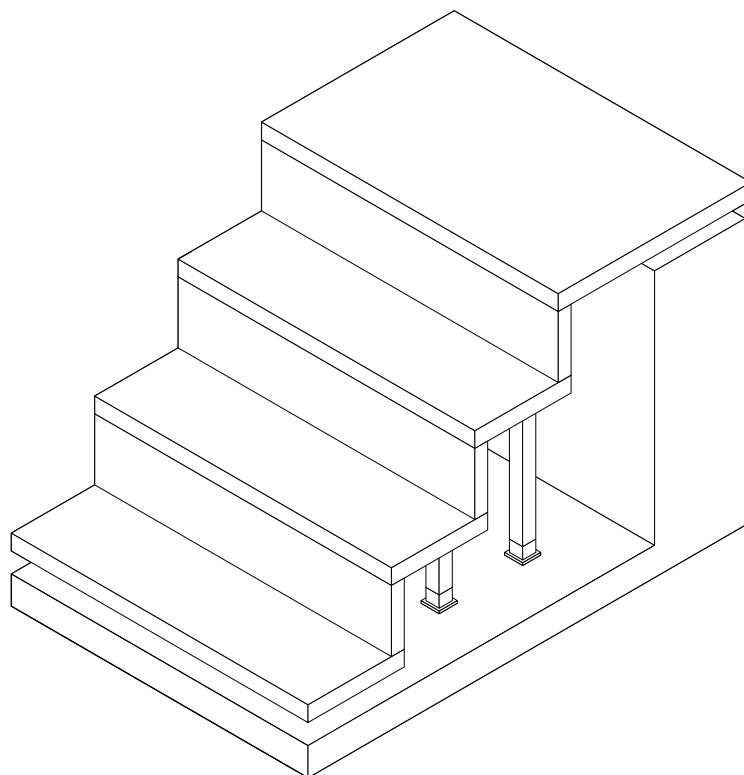
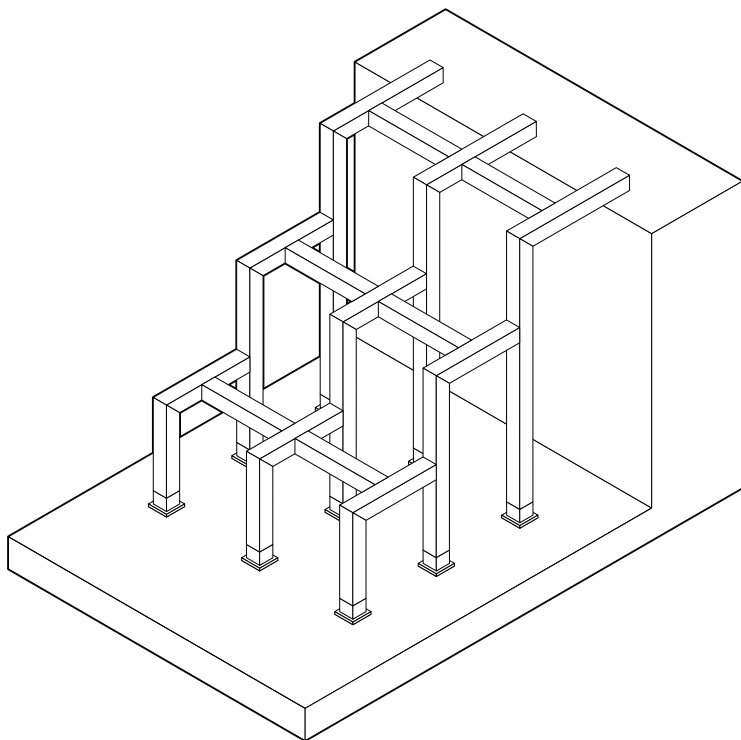
Położ deski na legarach. Przymocuj je za pomocą wkrętów lub łączników tarasowych.



MONTAŻ STOPNI

▼ Stopnie / schody

Montaż stopni / schodów polega na wykonaniu konstrukcji w miejscu uskoku podłoża.



GWARANCJA

W ramach Gwarancji, DECK-DRY Polska Sp. z o.o. zapewnia Kupującego o dobrej jakości towaru, na który wydana została Karta Gwarancyjna. Gwarancja na towar DD PEDESTALS REGULOWANE WSPORNIKI TARASOWE (zwane dalej „DD PEDESTALS” lub „Towar”) udzielana jest na podst. art. 577 Kodeksu Cywilnego, na warunkach niżej opisanych. Gwarancja jest ważna jedynie z dowodem zakupu. Obowiązują warunki Gwarancji aktualne na dzień wydania Towaru Kupującemu.

1. DEFINICJE

- a. Gwarant - DECK-DRY Polska Sp. z o.o. , wpisana do Rejestru Przedsiębiorców w Sądzie Rejonowym Gdańsk – Północ w Gdańsku, VII Wydział Gospodarczy Krajowego Rejestru Sądowego pod numerem KRS 0000241286 , REGON 191118644, NIP 584-11-83-361, (zwany dalej „DECKDRY” lub „Gwarant”).
- b. Karta Gwarancyjna - dokument wydany przez Gwaranta wraz z Towarem potwierdzający udzielenie przez DECK-DRY Gwarancji na ten Towar. Karta Gwarancyjna stanowi integralną część Gwarancji na towary DECK-DRY.
- c. Gwarancja - niniejsze warunki odpowiedzialności gwarancyjnej DECK-DRY za Towar, stanowiące integralną część Karty Gwarancyjnej.
- d. Uprawniony z Gwarancji na DD PEDESTALS - Kupujący, który zakupił Towar DD PEDESTALS, na który została udzielona Gwarancja (dalej: „Kupujący”).
- e. Towar, na który udzielona zostaje Gwarancja - produkt DD PEDESTALS wymieniony szczegółowo w punkcie 2 Gwarancji, objęty warunkami niniejszej Gwarancji.
- f. Dowód sprzedaży: faktura VAT potwierdzająca dokonanie zakupu Towaru DD PEDESTALS przez Kupującego.
- g. Data zakupu: data wystawienia Dowodu sprzedaży przez DECK-DRY.

2. TOWAR, NA KTÓRY ZOSTAJE UDZIELONA GWARANCJA

Towarem, na który zostaje udzielona Gwarancja - DD PEDESTALS REGULOWANE WSPORNIKI TARASOWE, do których Kupujący otrzymał Kartę Gwarancyjną.

3. ZAKRES GWARANCJI

- a. Gwarant udziela Gwarancji na Towar wg. Pkt. 2. Gwarancji, wymieniony na f-rze VAT stanowiącej dowód sprzedaży towaru Kupującemu.
- b. Gwarancja na Towar zostanie udzielona przez DECK-DRY pod warunkiem dokonania pełnej zapłaty za fakturę VAT wystawioną na Towar. Gwarancja jest ważna jedynie z dowodem zakupu.
- d. Gwarant gwarantuje, że produkty DD PEDESTALS zakupione przez Kupującego, zamontowane (jeśli ich montaż nie został wykonany przez Gwaranta) i używane zgodnie ze sztuką budowlaną (tj. Rozporządzeniem w sprawie warunków technicznych, jakim powinny odpowiadać budynki i ich usytuowanie, Prawem Budowlanym i z właściwymi Normami odniesienia), w okresie udzielonej Gwarancji zachowują swoje właściwości użytkowe, opisane w Specyfikacji Technicznej wyrobu oraz w Deklaracji Właściwości Użytkowych.
- e. Gwarancja jakoś obejmuje jedynie wady powstałe w Towarze z przyczyn istniejących w nim od chwili jego wydania, które nie zostały wyraźnie wyłączone w treści Gwarancji lub innych dokumentach wydanym przez DECK-DRY.
- f. Gwarancja zostaje udzielona wobec wszystkich nabywców Towarów mających siedziby lub stale miejsca zamieszkania na terenie Wspólnoty Europejskiej pod warunkiem, że Towar został przesyłany i był używany wyłącznie w krajach należących do Wspólnoty Europejskiej.
- g. Gwarancja nie obejmuje wad Towaru powstałych z przyczyn niezależnych od DECK-DRY. Gwarancja w szczególności nie obejmuje wad Towaru :
 - powstałych w trakcie jego niewłaściwego transportu lub niewłaściwego przechowywania przez Kupującego lub osoby trzecie (jeśli transport, przechowywanie nie były wykonywane przez Gwaranta),
 - powstałych w wyniku montażu (jeśli nie został on wykonany przez Gwaranta) lub użytkowania / używania Towaru niezgodnie ze sztuką budowlaną lub/i Normami odniesienia,
 - powstałych w wyniku niewłaściwego przygotowania procesu montażu Towaru (jeśli nie został on wykonany przez Gwaranta),
 - powstałych w wyniku wad konstrukcyjnych budowli, w której dokonano montażu Towaru,
 - powstałych w wyniku rozwiązań konstrukcyjnych budowli, powodujących odkształcenia Towaru przekraczające jego parametry określone w Specyfikacji Technicznej,
 - powstałych po wydaniu Towaru, w wyniku działania Kupującego lub osób trzecich (jeśli montaż, transport nie zostały wykonane przez Gwaranta),
 - będących wynikiem uszkodzeń mechanicznych, chemicznych, termicznych Towaru,
 - powstałych w wyniku klęsk żywiołowych lub działania innej siły wyższej.
- h. Gwarancja nie obejmuje zmian wynikających z naturalnego zużycia, w wyniku normalnej eksploatacji Towaru, powodujących odkształcenia, pęknięcia, zmiany barwy i elektryzowanie się.
- i. Oprócz uprawnień wynikających z Gwarancji, DECK-DRY nie ponosi żadnej innej odpowiedzialności z tytułu wad Towaru lub nienależytego wykonania umowy sprzedaży, w szczególności odpowiedzialności odszkodowawczej w jakimkolwiek zakresie, (z zastrzeżeniem brzmienia art. 473 k.c. oraz art. 4499 k.c.). Odbiór podpisanej przez DECK-DRY Karty Gwarancyjnej jest równoznaczny ze zrzeczeniem się przez Kupującego wszelkich innych roszczeń odszkodowawczych z tytułu wad Towaru w stosunku do DECK-DRY.

4. OKRES GWARANCJI

- a. Okres Gwarancji, o ile na dokumencie sprzedaży nie wskazano inaczej, wynika z treści Karty Gwarancyjnej wydanej Kupującemu przez DECKDRY wraz z Towarem.
- b. Okres Gwarancji rozpoczyna się z dniem daty zakupu wynikającej z dowodu zakupu i kończy się z upływem ostatniego dnia okresu Gwarancji.

5. UZYSKANIE PRAWA Z GWARANCJI

- a. Uprawnienia Kupującego z tytułu udzielonej Gwarancji mogą być realizowane jedynie po przedstawieniu przez niego, f-mie DECK-DRY podpisanej i opieczątowanej przez DECK-DRY Karty Gwarancyjnej oraz dowodu zakupu. Brak któregokolwiek z wyżej opisanych dokumentów uniemożliwia Kupującemu złożenie skutecznego roszczenia reklamacyjnego.

6. POSTĘPOWANIE REKLAMACYJNE

- a. Skuteczne zgłoszenie reklamacyjne może zostać złożone jedynie przez Kupującego, który przedstawi wraz ze zgłoszeniem reklamacyjnym, w którym szczegółowo opisze: usterkę / wadę, rodzaj Towaru, dzień jego zakupu, zamontowania oraz dzień wykrycia usterki / wady, jak również zdjęcia usterki / wady i Kartę Gwarancyjną podpisaną przez DECK-DRY oraz Dowód zakupu Towaru.
- b. Zgłoszenie reklamacyjne należy przesłać na adres siedziby Gwaranta w formie pisemnej lub e-mailem na poniżej podany adres, wraz z dołączonymi dokumentami, o których mowa w punkcie 6.a. Gwarancji.
- c. Zgłoszenie reklamacyjne musi zostać przesłane na adres DECK-DRY niezwłocznie po wykryciu wady w Towarze, przy czym termin niezwłocznie oznacza, co do wad, które widoczne byłyby „gołym okiem” w chwili odbioru Towaru przez Kupującego, termin - 3 dni roboczych, zaś co do wad, które uwidoczniły się w Towarze po dniu jego odbioru - 7 dni roboczych.
- d. Kupujący zgłaszający reklamację zobowiązany jest umożliwić DECK-DRY oględziny reklamowanego Towaru w miejscu jego montażu lub przechowywania, lub wykonania ekspertyzy technicznej Towaru oraz pobrania niezbędnej ilości próbek Towaru do badań, które pozwolą DECKDRY na zweryfikowanie zasadności reklamacji Kupującego.
- e. W przypadku złożenia przez Kupującego w prawidłowy sposób zgłoszenia reklamacyjnego oraz stwierdzenia przez DECK-DRY istnienia usterki / wady objętej Gwarancją, DECK-DRY zobowiązuje się dostarczyć Towar wolny od wad.
- f. O swojej decyzji co do zasadności reklamacji DECK-DRY poinformuje Kupującego w terminie do 21 dni od dnia prawidłowego złożenia przez Kupującego zgłoszenia reklamacyjnego. Dostawa Towaru zostanie wykonana przez DECK-DRY bez zbędnej zwłoki, w terminie, o którym Kupujący zostanie poinformowany.
- g. DECK-DRY zastrzega możliwość przedłużenia terminu dostawy Towaru o okres, w którym DECK-DRY, z przyczyn niezależnych od niej, nie może wykonać roszczeń reklamacyjnych Kupującego.
- h. W przypadku nieuzasadnionej reklamacji Kupujący zobowiązany jest zwrócić DECK-DRY koszty kontroli reklamowanego Towaru, w szczególności takich jak: kosztów podróży Przedstawicieli DECK-DRY na miejsce, w którym odbywały się oględziny reklamowanego Towaru (w tym koszty przejazdu, noclegu i wyżywienia tych Przedstawicieli Gwaranta), koszty wykonania kontroli i badań próbek reklamowanego Towaru, koszty wykonania ekspertyzy technicznej, koszty korespondencji oraz ewentualnego transportu Towaru.

7. POSTANOWIENIA KOŃCOWE

- a. Gwarancja udzielona została na podstawie prawa polskiego i w zakresie nieuregulowanym w Gwarancji zastosowanie mają w szczególności przepisy polskiego Kodeksu Cywilnego.
- b. Wszelkie spory dotyczące Gwarancji rozwiązywane będą polubownie w drodze arbitrażu. Jeżeli Kupujący i DECK-DRY nie osiągną porozumienia w drodze negocjacji, spór podlega rozstrzygnięciu przez sąd powszechny właściwy miejscowo dla siedziby DECK-DRY.



www.ddpedestals.eu
service@ddpedestals.eu

