

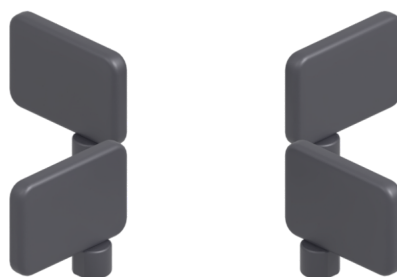
KARTA TECHNICZNA

L3

Dystans fugowy 3 mm

PODSTAWOWE INFORMACJE

Nazwa produktu	Dystans fugowy 3 mm
Nazwa handlowa	L3
Grupa produktowa	Akcesoria do wsporników tarasowych
Przeznaczenie	Taras z płyt
Kod	10167
Kompatybilność	seria SPIRAL seria STANDARD seria MAX



CECHY CHARAKTERYSTYCZNE

- Zapewniają równe szczeliny pomiędzy płytami.
- Do stosowania z serią spiral, standard i max.

ZASTOSOWANIE

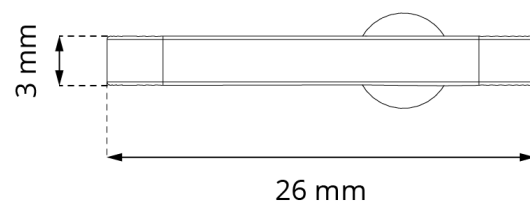
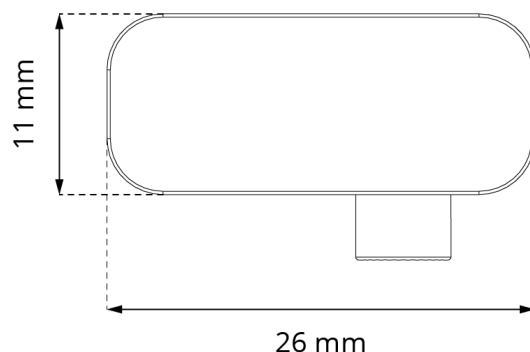
Dystanse fugowe służą do wyznaczania równej szczeliny dylatacyjnej o szerokości 3 mm między płytami. Zapobiegają przesuwaniu się płyt.

DANE TECHNICZNE

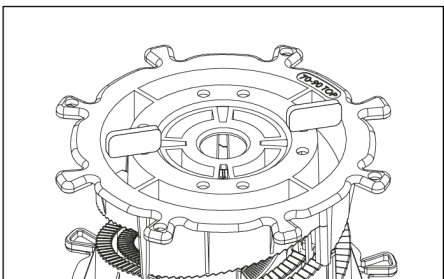
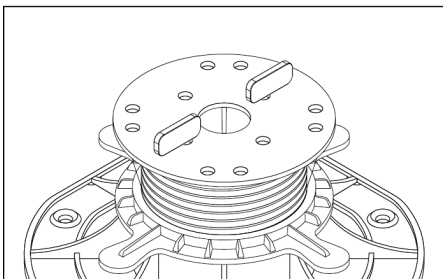
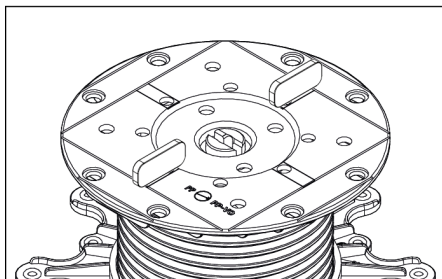
Wymiary	26 x 3 x 11 mm
Szerokość fugi	3 mm
Waga	0,0012 kg
Zakres temperatur	-20 °C; +65 °C
Kolor	Czarny
Materiał	Certyfikowany plastik PP

PRZEZNACZENIE

- Taras z płyt.



ZASTOSOWANIE

Seria SPIRAL	Seria STANDARD	Seria MAX
		

SPOSÓB DZIAŁANIA

Montowane na głowicy/ kapeluszu wspornika zapewniają równe szczeliny pomiędzy płytami. Mogą być stosowane w serii SPIRAL, STANDARD i MAX.

INFORMACJE LOGISTYCZNE

Produkt	Opakowanie	Rozmiar	Ilość	Waga brutto
L3	Karton	30 x 50 x 20 cm	12 000 szt.	14,85 kg
	Paleta	120 x 100 x 220 cm	960 000 szt.	1 208 kg

PRZYKŁADOWE ZASTOSOWANIE

