

# UNIWERSALNA PŁYTKA DO MASKOWNIC TARASU

**DD PEDESTALS**  
we support!

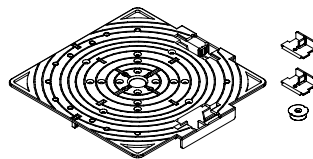
dla serii SPIRAL, STANDARD, MAX

## INSTRUKCJA SKRÓCONA



Szczegółowe informacje w pełnej instrukcji dostępnej na

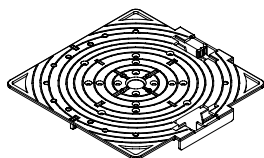
[www.ddgro.eu](http://www.ddgro.eu)



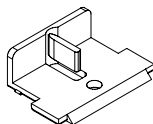
Uniwersalna płytka do maskownic tarasu  
Nazwa skrócona: DDP CP  
Kod: 103741

### ELEMENTY:

1 ZESTAW SKŁADA SIĘ Z:



Uniwersalna płytka do maskownic tarasu  
- element podstawowy

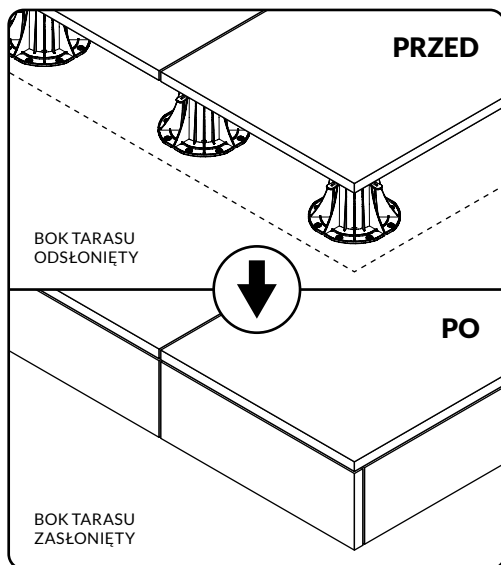


Klipsy górny  
- do montażu na klipsy



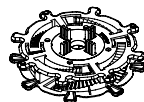
Zatyczka  
- do montażu serii SPIRAL

### MASKOWANIE BOKÓW I NAROŻNIKÓW TARASU:

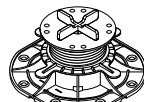


### KOMPATYBILNE SERIE:

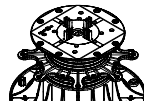
1 PRODUKT PASUJE DO WSZYSTKICH SERII



SPIRAL



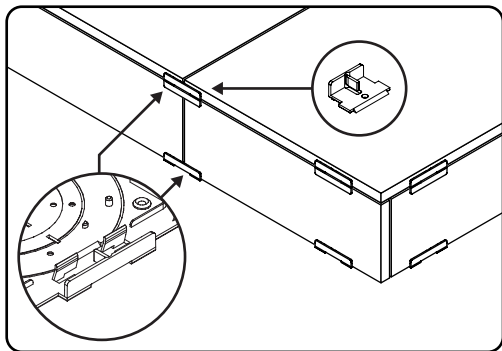
STANDARD



MAX

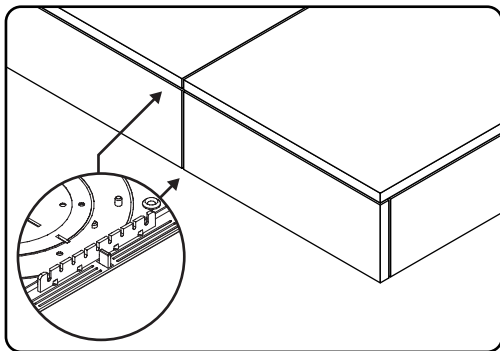
## 1. MONTAŻ NA ZACZEPY

Montaż na zaczepy - trwałe rozwiązanie z widocznymi estetycznymi klipsami w kolorze czarnym. Użyj boku płytki z zaczepem oraz klipsem górnym dołączonym do zestawu.



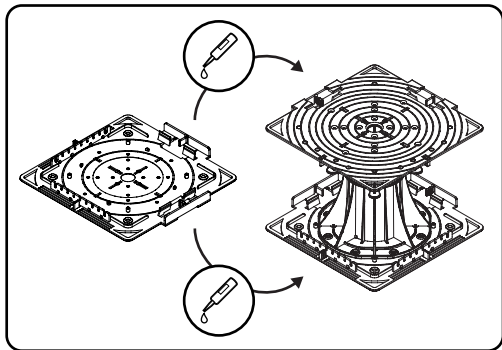
## 2. MONTAŻ NA KLEJ

Montaż na klej - szybkie rozwiązanie bez widocznych dodatkowych elementów. Użyj boku płytki z grzebieniem. Polecamy 3M™ Polyurethane Adhesive Sealant 550 Fast Cure lub każdy o porównywalnych parametrach.



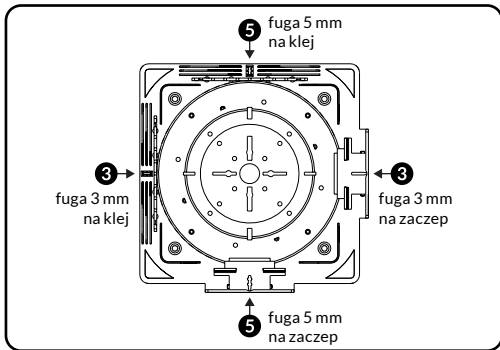
## NA I POD WSPORNIK

Uniwersalna płytka do maskownic nakładana jest zarówno na wspornik i pod wspornik. Łączenia płytki ze wspornikiem zaleca się wzmocnić za pomocą kleju poliuretanowego uszczelniającego. Polecamy 3M™ Polyurethane Adhesive Sealant 550 Fast Cure lub każdy o porównywalnych parametrach.



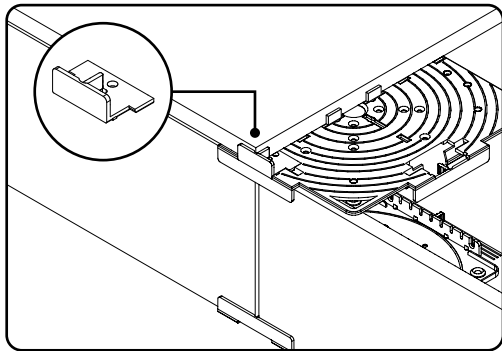
## SZCZELINA FUGOWA 3 LUB 5 MM

Szczelina fugowa pomiędzy płytami może wynosić 3 lub 5 mm w zależności od położenia uniwersalnej płytki do maskownic.



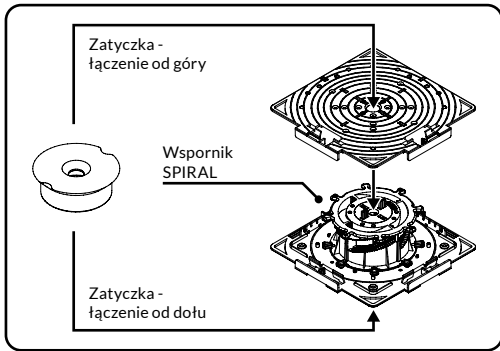
## KLIPS GÓRNY

Klips górny stosowany jest przy montażu na zaczepy. Wsunięty w płytkę do maskownic stabilizuje płyty tarasowe znajdujące się na gorze wspornika i zapobiega ich przesunięciu.

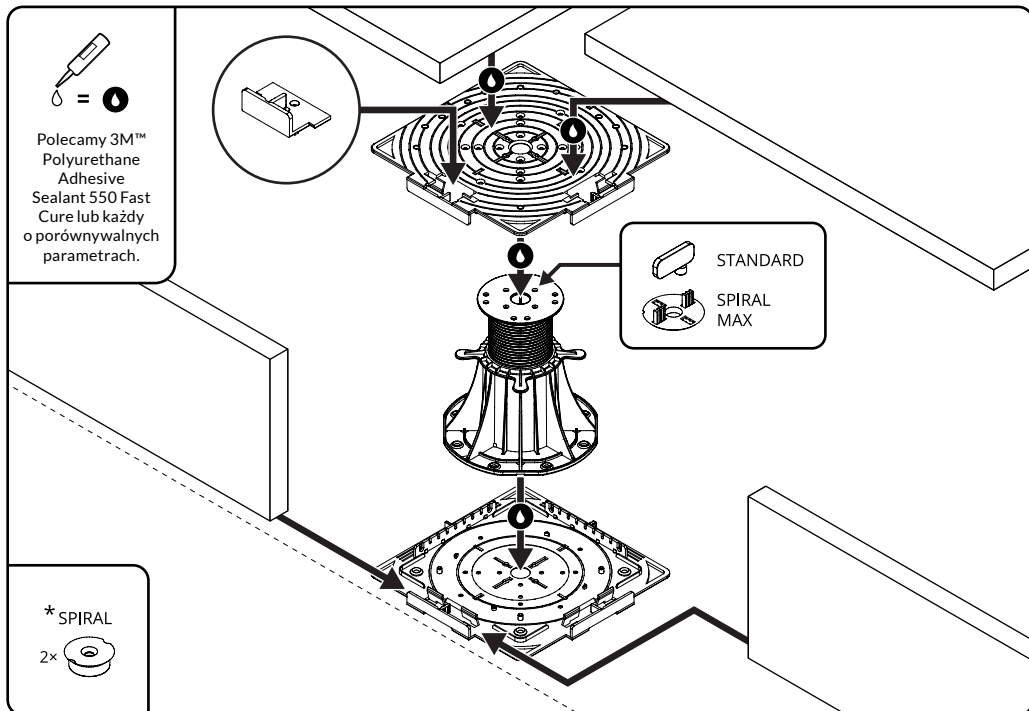


## ZATYCZKA

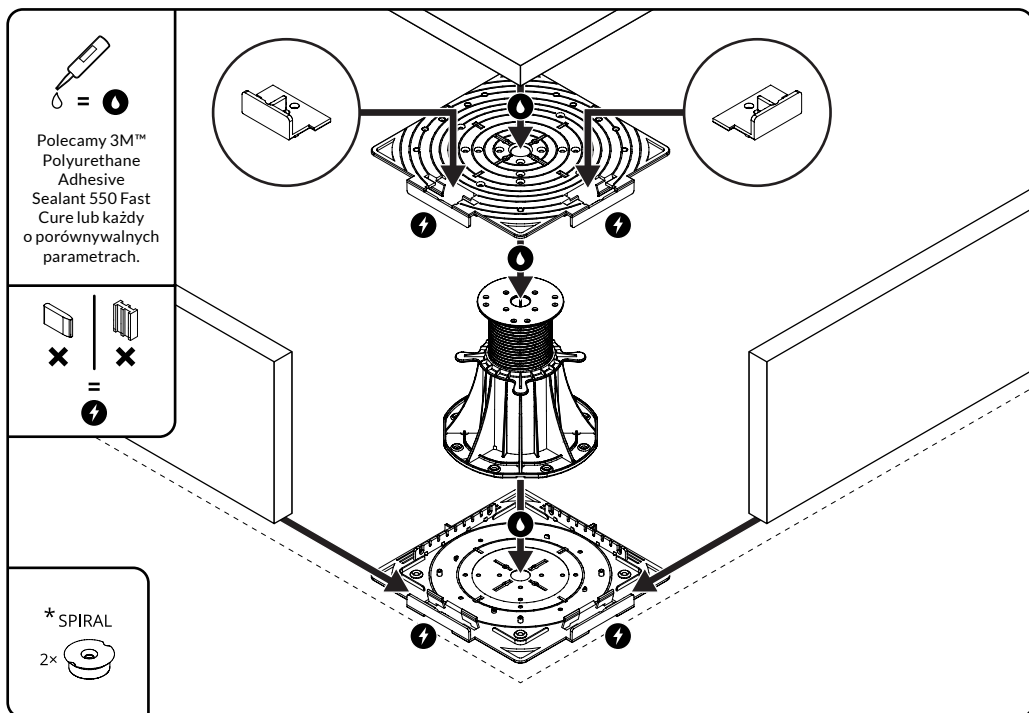
Zatyczka służy do montażu uniwersalnej płytki do maskownic tarasu do wsporników serii SPIRAL. Stosuje się ją od góry i od dołu wspornika.



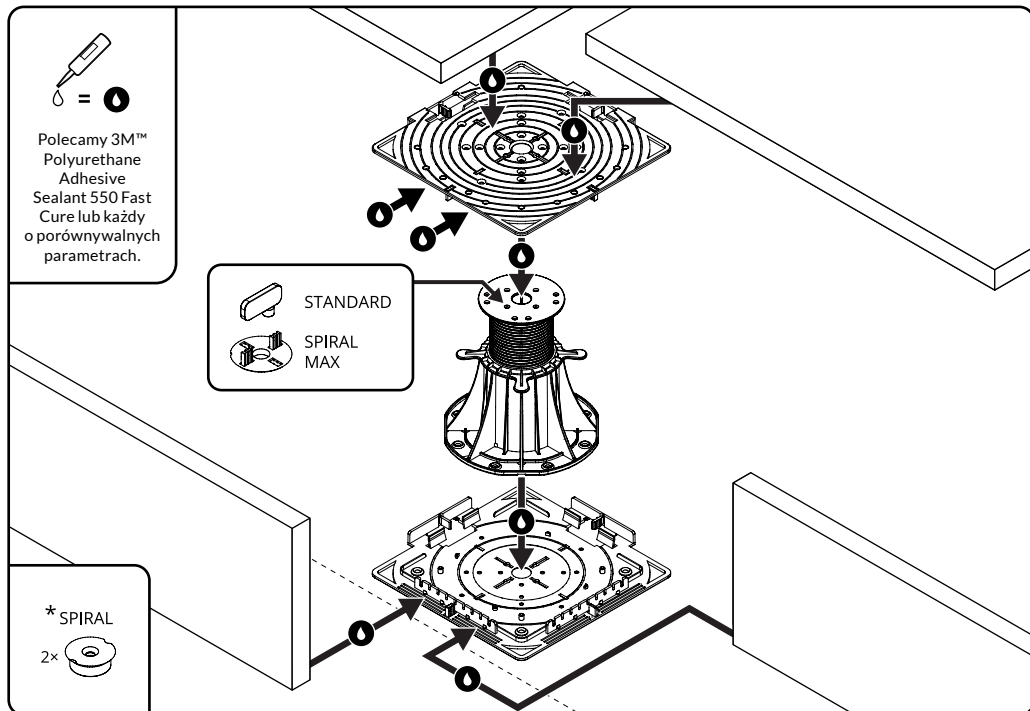
## 1A. MONTAŻ NA ZACZEPY - BOK



## 1B. MONTAŻ NA ZACZEPY - NAROŻNIK



## 2A. MONTAŻ NA KLEJ - BOK



## 2B. MONTAŻ NA KLEJ - NAROŻNIK

