

CERRAMIENTO VERTICAL

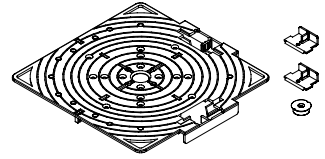
para las series SPIRAL, STANDARD y MAX

INSTRUCCIONES ABREVIADAS



Información detallada con instrucciones completas disponible en

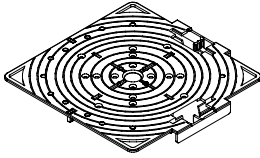
www.ddgro.eu



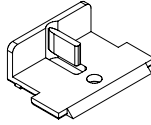
Cerramiento vertical
Nombre abreviado: DDP CP
Código: 103741

ELEMENTOS:

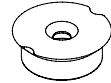
1 CONJUNTO SE COMPONE DE:



Cerramiento vertical
- elemento básico

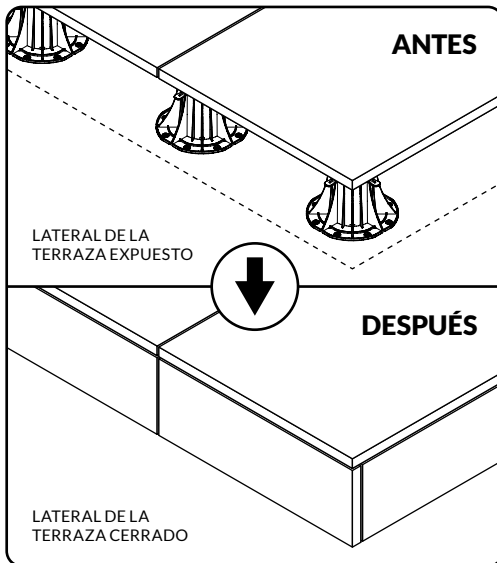


Clip superior
- para montaje sobre clips

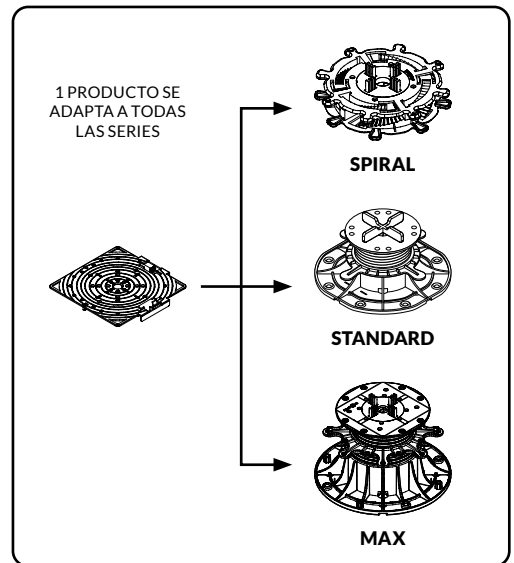


Conector
- para montaje en la serie SPIRAL

CERRAMIENTO DE LOS LATERALES Y DE LAS ESQUINAS DE LA TERRAZA:

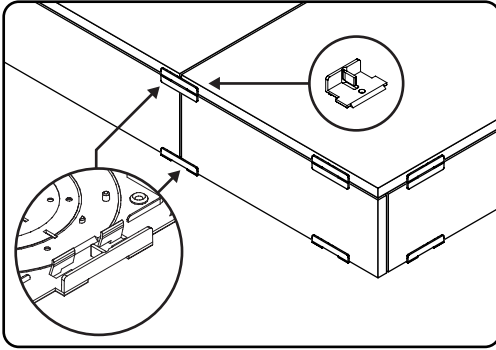


SERIES COMPATIBLES:



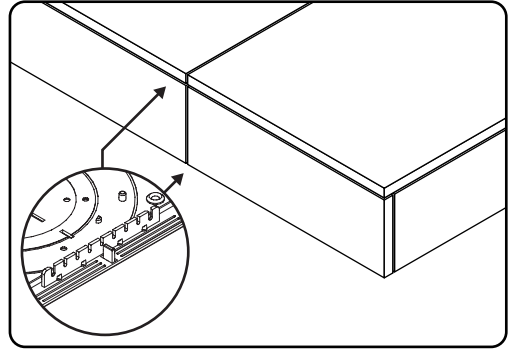
1. MONTAJE SOBRE CLIPS

Montaje sobre clips - solución duradera con estéticos clips visibles en color negro. Utilice el lateral de la losa con el clip y el clip superior incluido en el conjunto.



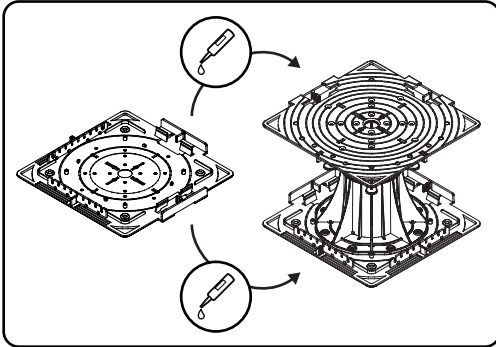
2. MONTAJE CON ADHESIVO

Montaje con adhesivo - una solución rápida sin elementos adicionales visibles. Utilice el lateral de la losa con el peine. Recomendamos el 3M™ Polyurethane Adhesive Sealant 550 Fast Cure o cualquiera con un rendimiento comparable.



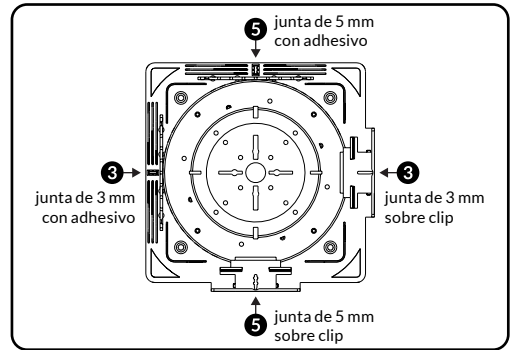
SOBRE Y BAJO SOPORTE

El cerramiento vertical para terrazas se coloca tanto sobre como bajo el soporte. Se recomienda reforzar las juntas entre la losa y el soporte con un adhesivo sellador de poliuretano. Recomendamos el 3M™ Polyurethane Adhesive Sealant 550 Fast Cure o cualquiera con un rendimiento comparable.



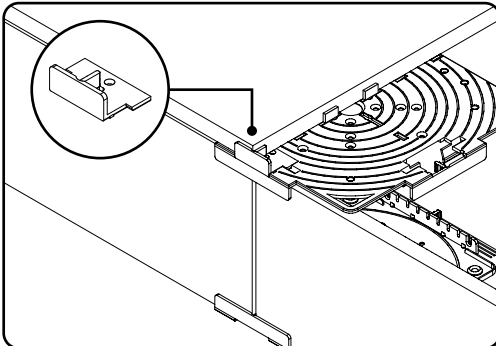
SEPARACIÓN DE LA JUNTA 3 O 5 MM

La separación de la junta entre los paneles puede ser de 3 o 5 mm, dependiendo de la posición de la losa universal de cerramiento.



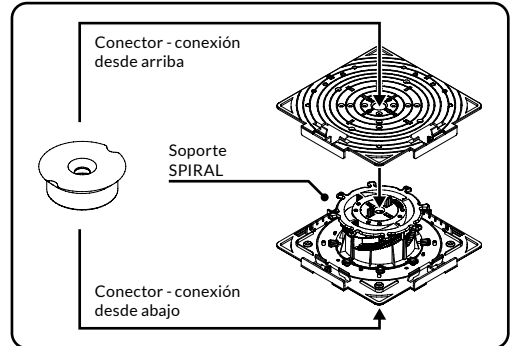
CLIP SUPERIOR

El clip superior se utiliza para el montaje sobre clips. Insertado en la losa de cerramiento estabiliza las losas de la terraza sobre el soporte y evita que se muevan.

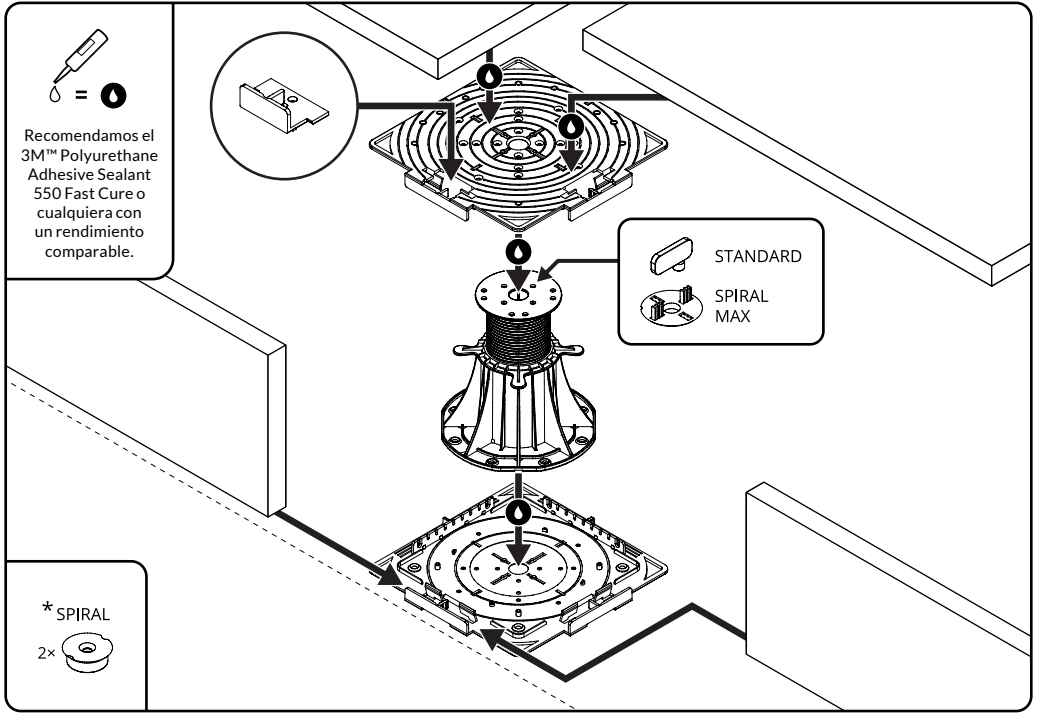


CONECTOR

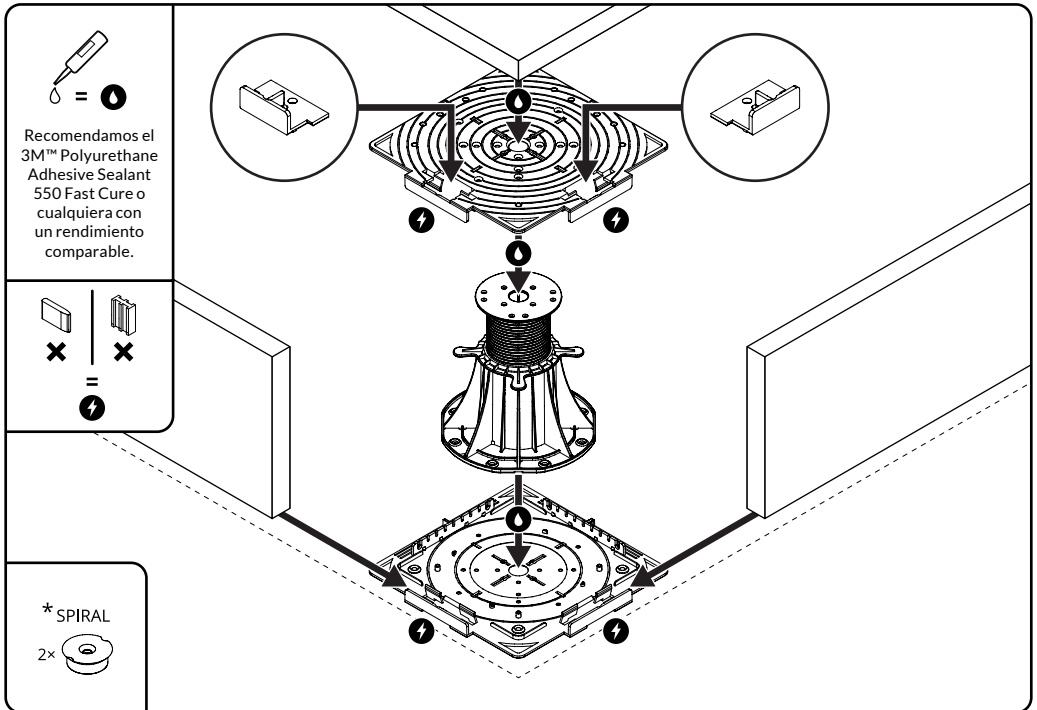
El conector se utiliza para montar el cerramiento vertical para terrazas sobre los soportes de la serie SPIRAL. Se utiliza desde la parte superior e inferior del soporte.



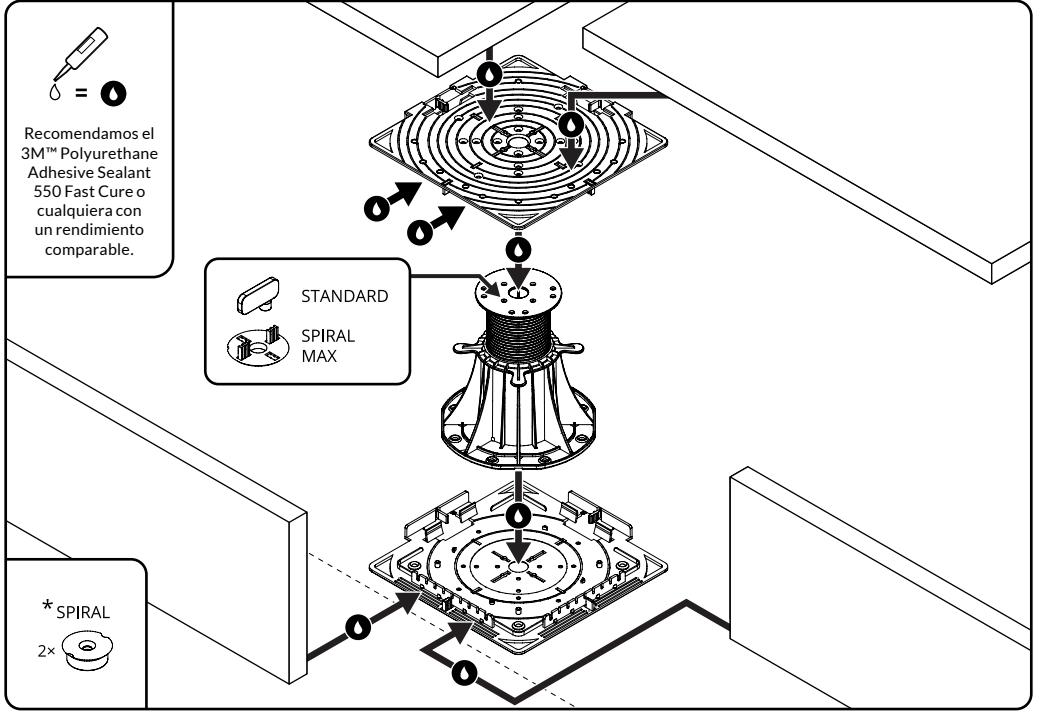
1A. MONTAJE SOBRE CLIPS - LATERAL



1B. MONTAJE SOBRE CLIPS - ESQUINA



2A. MONTAJE CON ADHESIVO - LATERAL



2B. MONTAJE CON ADHESIVO - ESQUINA

