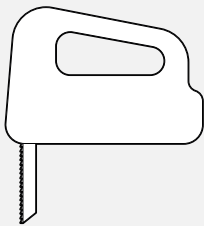


# ZUSCHNEIDEN DER STELZLAGER

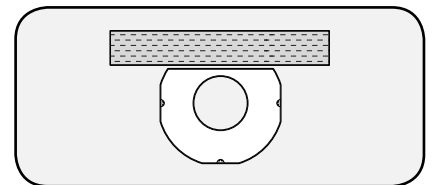
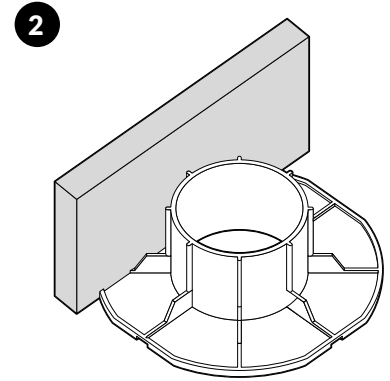
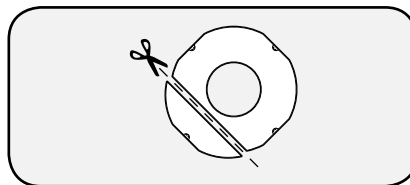
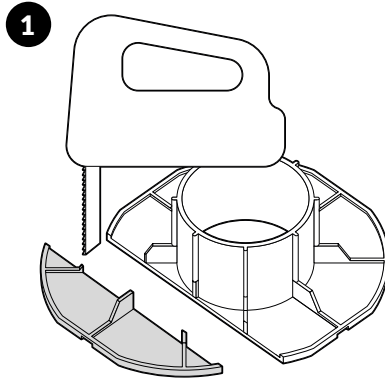
## ▼ Anpassung des Stelzlagerfußes - an der Wand

Wenn das Stelzlager an der Wand stehen soll, ist sein Fuß durch Zuschnitt der Kanten anzupassen. Vor dem Zuschnitt des Fußes ist das Stelzlager auseinander zu nehmen und am besten zu fixieren. Es wird empfohlen, unter den zugeschnittenen Stelzlager die Gummigranulatpads SBR 200/3 zu legen. Vorsicht scharfe Kanten. Es wird empfohlen, unter den Stelzlager die Gummigranulatpads SBR zu legen, siehe S. 29.

Sie brauchen:



Stichsäge



## ▼ Anpassung des Stelzlagerfußes - Ecke

Der Fuß der Stelzlager in der Ecke ist durch Zuschnitt von zwei Stelzlagerkanten anzupassen.

