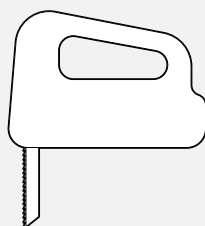


PRZYCINANIE WSPORNIKÓW

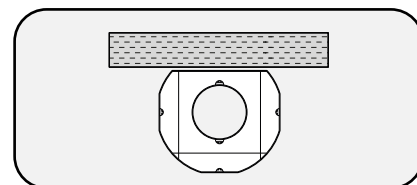
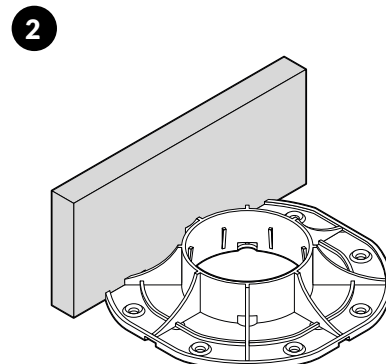
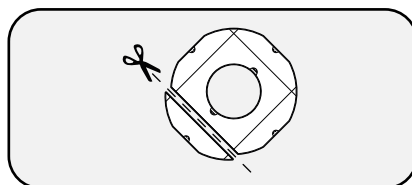
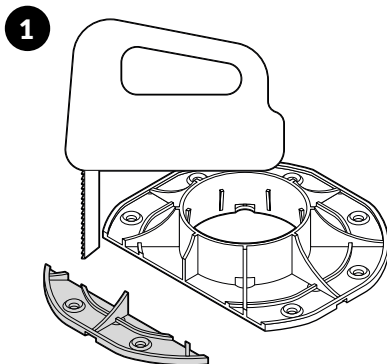
▼ Dopasowanie podstawy wspornika - przy ścianie

W sytuacji gdy wspornik ma znajdować się przy ścianie należy dopasować jego podstawę przez przycięcie krawędzi. Przed rozpoczęciem przycinania podstawy należy wspornik rozkręcić i możliwie najlepiej unieruchomić. Pod przycięte wsporniki zaleca się podłożenie podkładki z granulatu gumowego SBR 200/3. Uwaga na ostre krawędzie. Zalecane jest podłożenie pod wspornik podkładki z granulatu gumowego SBR patrz str. 29.

Potrzebujesz:



wyrzynarka



▼ Dopasowanie podstawy wspornika - narożnik

Podstawę wsporników znajdujących się w narożniku należy dopasować przez przycięcie dwóch krawędzi wspornika.

