

# WSPORNIKI REGULOWANE DO PODŁÓG I TARASÓW

 **DD PEDESTALS**  
we support!

## SERIA STANDARD

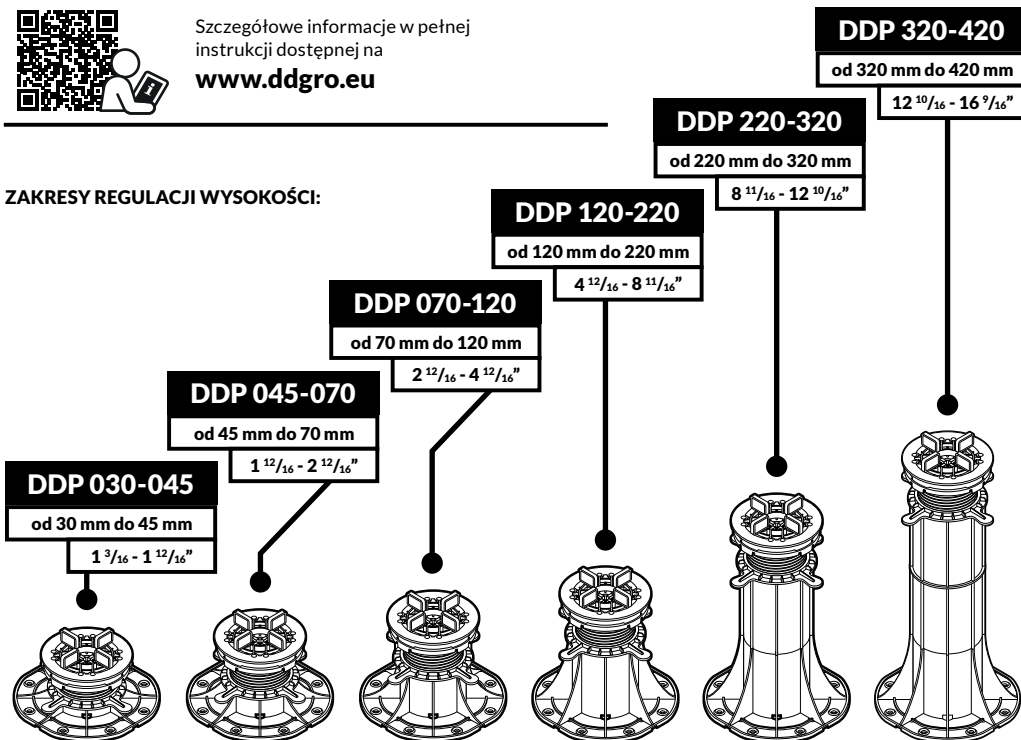
### INSTRUKCJA SKRÓCONA



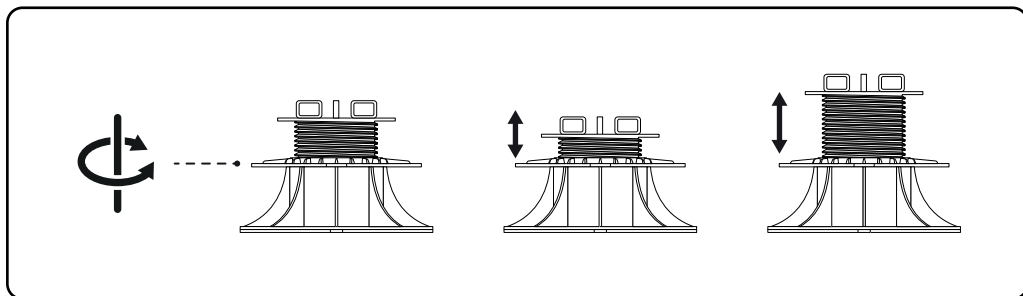
Szczegółowe informacje w pełnej instrukcji dostępnej na

[www.ddgro.eu](http://www.ddgro.eu)

#### ZAKRESY REGULACJI WYSOKOŚCI:



#### REGULACJA WSPORNIKA:



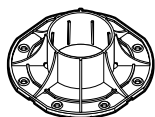
 **DD PEDESTALS**  
we support!

DECK-DRY Polska Sp. z o.o.  
DD PEDESTALS

[www.ddgro.eu](http://www.ddgro.eu)  
[sales@ddgro.eu](mailto:sales@ddgro.eu)

 **DD GROUP**  
INNOVATIVE PRODUCTS

## ELEMENTY PODSTAWOWE SYSTEMU:



Podstawa



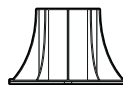
**P01**  
Podstawa P01



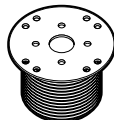
**P02**  
Podstawa P02



**P03**  
Podstawa P03



**P04**  
Podstawa P04



Śruba



**S1**  
Śruba S1



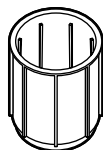
**S2**  
Śruba S2



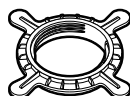
**S3**  
Śruba S3



**S4**  
Śruba S4



**DS 100**  
Tuleja dystansowa  
100 mm



**NN**  
Nakrętka



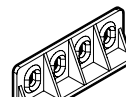
**K3/K5**  
Krzyżyk dystansowy  
3 mm / 5 mm



**L3**  
Dystanse fugowe  
3 mm



**L5**  
Dystanse fugowe  
5 mm

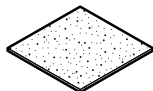


**AD**  
Adapter  
do legara

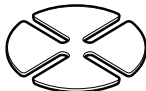
## ELEMENTY UZUPEŁNIAJĄCE SYSTEMU:



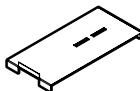
**LE**  
Głowica  
samopoziomująca  
16 mm 7%



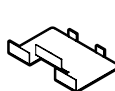
**SBR**  
Podkładka z granulatu  
gumowego  
200x200 mm  
grubość 3 mm / 8 mm



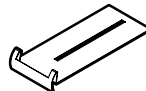
**SH100**  
Podkładka  
gumowa 1,5 mm



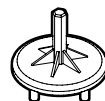
**DDPEDU**  
Klips górny



**DDPEDL**  
Klips dolny



**DDPWA**  
Klips dylatacyjny



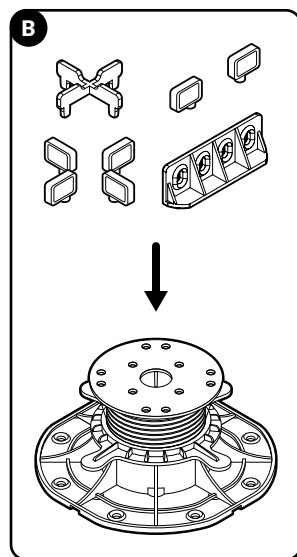
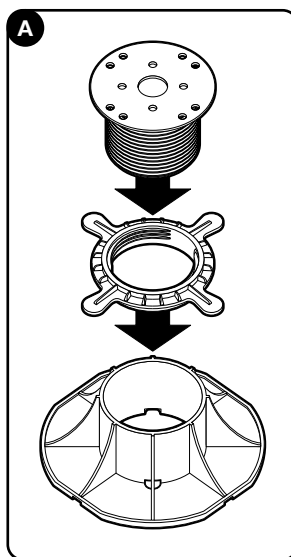
Bit  
do wkrętarek

## SKŁADANIE ZESTAWÓW:

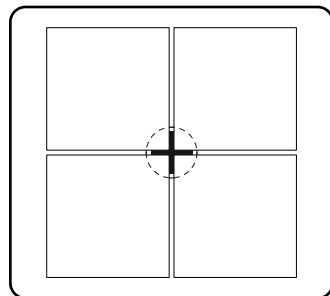
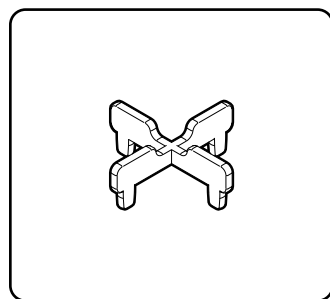
Aby osiągnąć pożądaną wysokość wspornika złoż odpowiednio elementy (A):

- DDP 030-045 = **P01 + NN + S1**
- DDP 045-070 = **P02 + NN + S2**
- DDP 070-120 = **P03 + NN + S3**
- DDP 120-220 = **P04 + NN + S4**
- DDP 220-320 = **P04 + 1×DS 100 + NN + S4**
- DDP 320-420 = **P04 + 2×DS 100 + NN + S4**

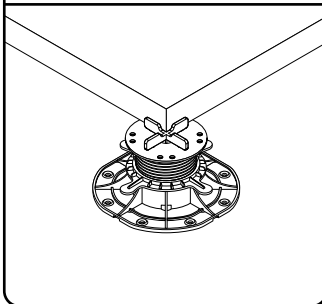
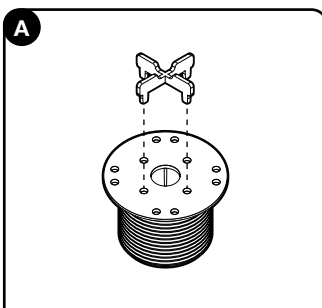
Zależnie od rodzaju układanego tarasu do głowicy wspornika należy zamocować odpowiednio dystanse do szczeliny pomiędzy płytami lub adapter do legara. (B)



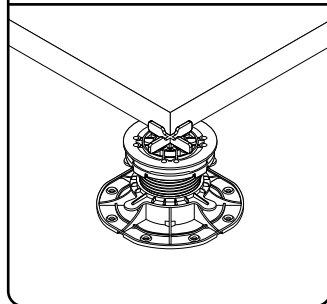
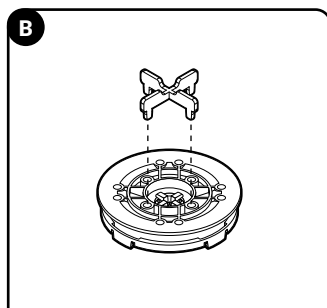
**WSPORNIK PODPIERAJĄCY 4 NAROŻNIKI PŁYT - UŻYJ KRZYŻYK DYSTANSOWY:**



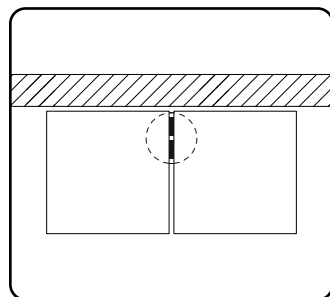
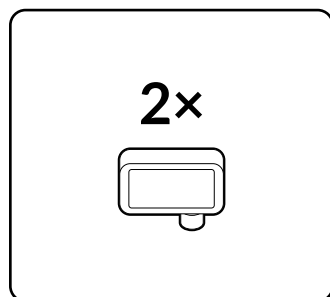
ŚRUBA



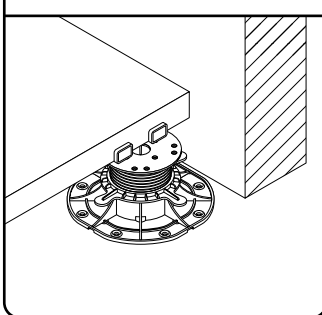
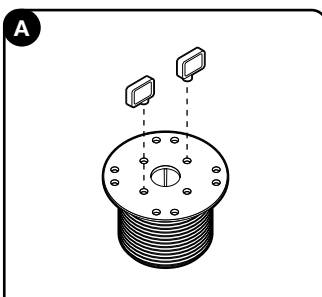
GŁOWICA SAMOPOZIOMUJĄCA



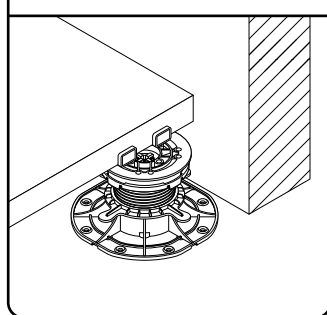
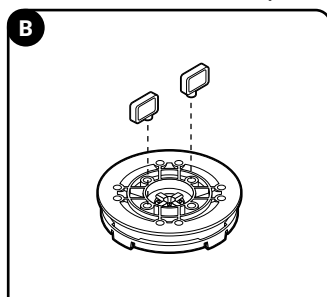
**WSPORNIK PRZY ŚCIANIE - UŻYJ DYSTANS FUGOWY:**



ŚRUBA



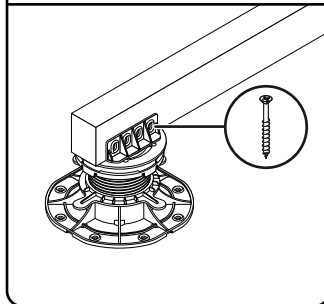
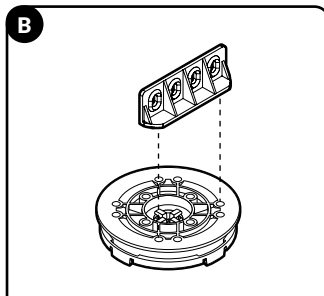
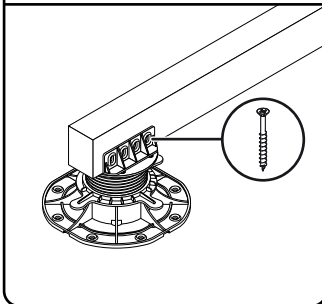
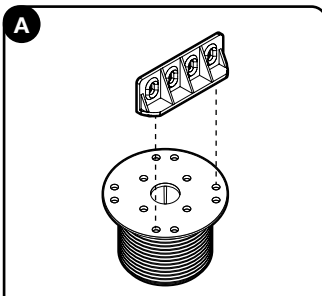
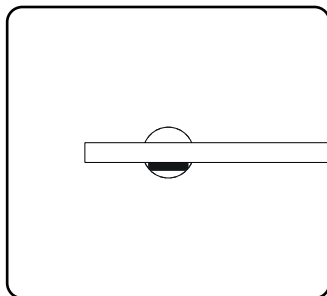
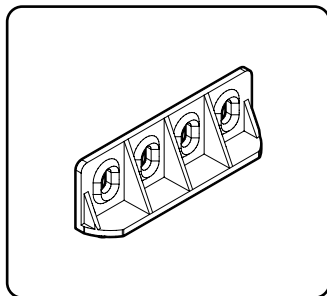
GŁOWICA SAMOPOZIOMUJĄCA



## WSPORNIK POD LEGAREM - UŻYJ ADAPTER DO LEGARÓW:

ŚRUBA

GŁÓWICA SAMOPOZIOMUJĄCA



### DOBÓR DODATKÓW W ZALEŻNOŚCI OD PODŁOŻA:

- a) Podłoże twarde wypoziomowane (beton, drewno, kamień itp.) nie wymaga żadnych dodatków (A).
- b) Podłoże wrażliwe wypoziomowane (papa, hydroizolacje, styrodur, XPS itp.) wymaga bezwzględnie zastosowania podkładki z granulatu gumowego (B).
- c) Podłoże ze znacznym nachyleniem, zarówno twarde jak i wrażliwe, zalecane jest zastosowanie głowicy samopoziomującej (C). Opcjonalnie można zastosować podkładkę z granulatu gumowego pod podstawę wspornika dla zwiększenia ochrony powierzchni wrażliwych i izolacji akustycznej.
- d) Podłoże wymagające przytwierdzenia wsporników (D). Istnieje możliwość przytwierdzenia wsporników do podłoża wraz z akcesoriami.

