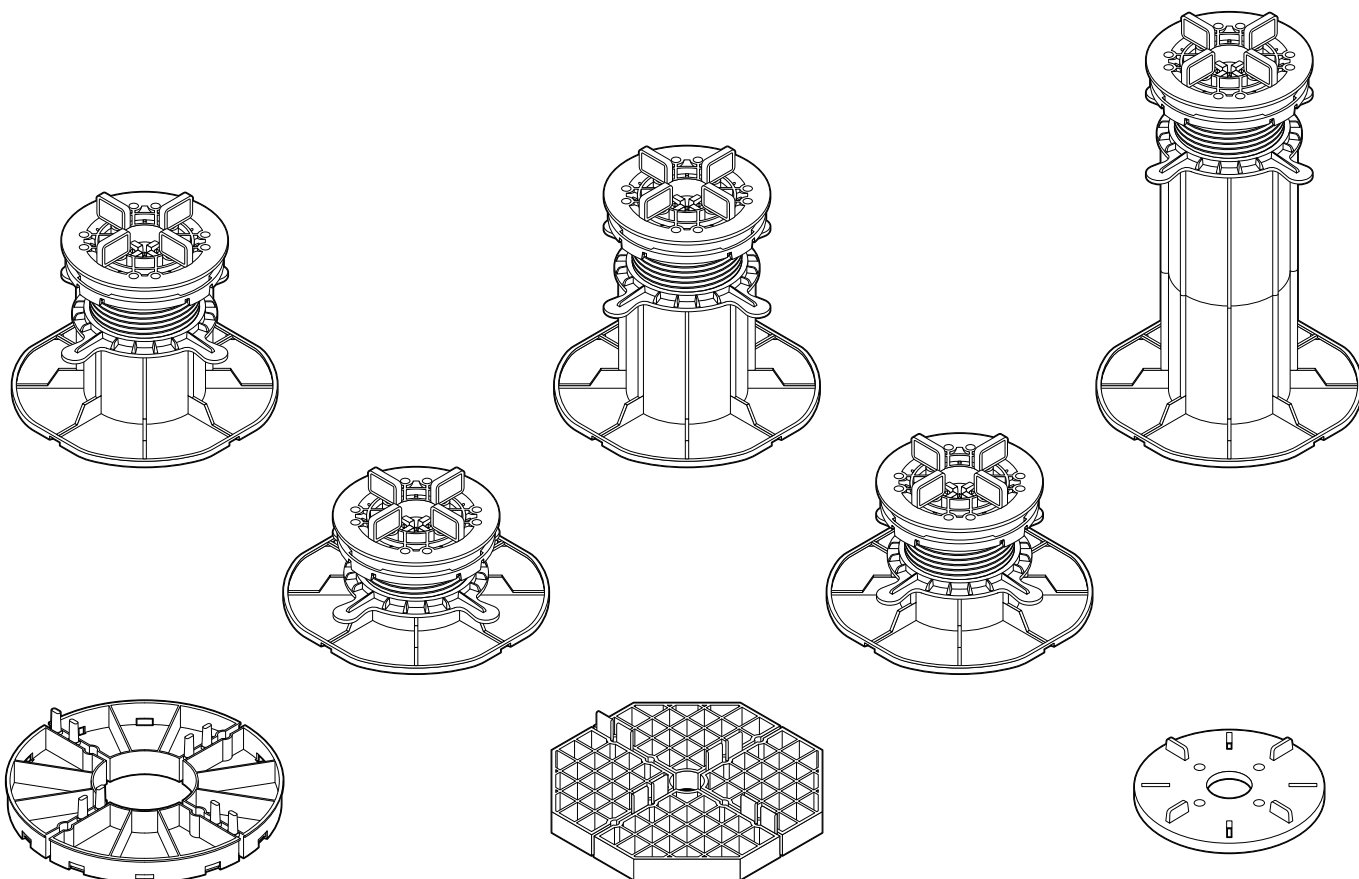


# HÖHENVERSTELLBARE STELZLAGER

für Platten und Terrassen aus Holz oder WPC

---



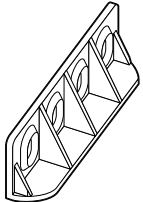
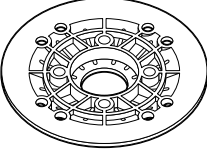
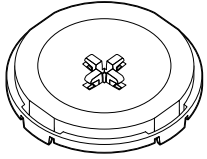
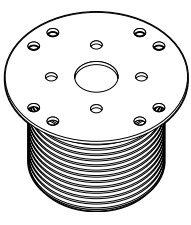
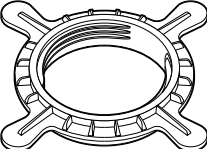
## MONTAGE- UND GEBRAUCHSANLEITUNG



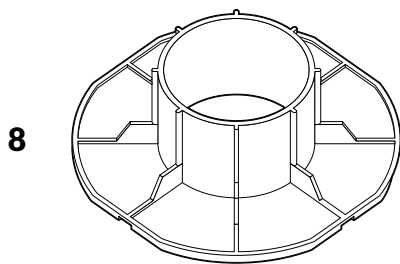
# INHALTSVERZEICHNIS

Inhaltsverzeichnis .....	2	Clips.....	32
Beschreibung der Elemente .....	3	Abdeckung.....	33
Beispiel der Anordnung der Stelzlager .....	6	Vorbereitung der Abdeckplatten .....	33
Plattenlager DDP 16 mm .....	8	Vorbereitung der Platten am Rand .....	34
Beschreibung .....	8	Clipsmontage für Abdeckung .....	35
Trennung der Stücke .....	9	Abstandclip.....	37
Abstandhalter.....	10	Unterschiedliche Plattendicke.....	38
Terrassenpads.....	11	Festigkeit der Stelzlager .....	39
Stapelung.....	12	Wichtige Informationen.....	40
Plattenlager DDP 10 mm / 15 mm .....	13	Untergrund.....	40
Beschreibung .....	13	Wasser .....	41
Trennung der Stücke .....	14	Fixieren der Stelzlager .....	42
Abstandhalter.....	15	Befestigung der Stelzlager am Untergrund.....	43
Terrassenpad.....	16	Zuschneiden der Stelzlager .....	45
Stapelung.....	17	Zuschneiden von Platten.....	46
Plattenlager DDP00 8 mm.....	18	Überwinden von Spalten.....	47
Beschreibung .....	18	Richtige Anordnung der Stelzlager .....	48
Abstandhalter.....	19	Projekt .....	48
Terrassenpad.....	20	Höhen .....	49
Stapelung.....	21	Beginn der Verlegung.....	50
Stelzlager DDP Standard.....	22	A. Terrasseneingang.....	51
Beschreibung .....	22	B. Geringe Höhe .....	52
Zusammenbau.....	23	C. Ecken .....	53
Abstandhalter.....	24	D. Winkel.....	54
1x .....	25	E. Bogen.....	55
Terrassenpads.....	26	F. Dachablauf.....	56
Selbstnivellierender Kopf.....	27	Montage der Unterkonstruktion.....	57
Höhenverstellung - Verstellring.....	28	Stufenmontage .....	60
Höhenverstellung - Verlängerung.....	29	Garantie .....	61
SBR-Pad 200x200 mm.....	30		
Aufstellung der Abstandhalter .....	31		

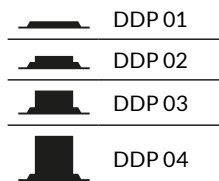
# BESCHREIBUNG DER ELEMENTE

Lfd. Nr.	ELEMENT	NAME / BEZEICHNUNG	KURZBESCHREIBUNG								
1		Fugenkreuz 3 mm andere Namen: Halter, Kreuze usw.	Die Fugenkreuze dienen zur Bestimmung der Montagefuge (Dehnungsfuge) mit der Breite von 3 und 5 mm. Sie sind kompatibel mit dem gesamten System von Stelzlagern mit selbstnivellierendem Kopf und festen Stelzlagern 8 mm, 10 mm, 15 mm, 16 mm.								
2		Fugenkreuz 5 mm andere Namen: Halter, Kreuze usw.									
3		1x	2x								
4		Selbstnivellierender Kopf - oberer Teil LE-GÓRA	Selbstnivellierender Kopf besteht aus dem oberen und unteren Teil. Insgesamt dient er als Ergänzung zum Kopfteil zur Selbstnivellierung der Terrasse unter dem Einfluss des Gewichts der Platten an Gefällen zwischen 0° und 7°.								
5		Selbstnivellierender Kopf - unterer Teil LE-DÓŁ									
6		Kopfteil <table border="0"> <tr><td>■</td><td>DDP 01</td></tr> <tr><td>■</td><td>DDP 02</td></tr> <tr><td>■</td><td>DDP 03</td></tr> <tr><td>■</td><td>DDP 04</td></tr> </table>	■	DDP 01	■	DDP 02	■	DDP 03	■	DDP 04	Die Kopfteile der Stelzlager DD PEDESTALS sind in 4 Gewindehöhen für vier Stelzlagerhöhen erhältlich. Ein Ring wird auf den Kopfteil geschraubt und zusammen in den Fuß des Stelzlagers gesteckt.
■	DDP 01										
■	DDP 02										
■	DDP 03										
■	DDP 04										
7		Ring	Der Ring zur stufenlosen Höhenverstellung des Stelzlagers. Das Element wird zusammen mit dem Kopfteil auf den Fuß des Stelzlagers gesetzt.								

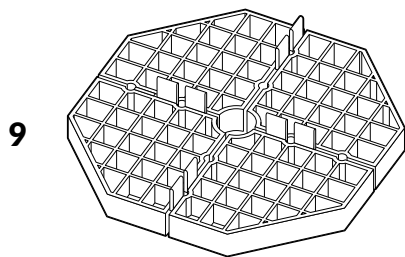
# BESCHREIBUNG DER ELEMENTE



Stelzlagerfuß

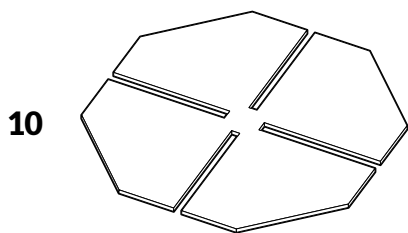


Die Füße der höhenverstellbaren Stelzlager DD PEDESTALS sind in 4 Größen für vier Stelzlagerhöhen erhältlich. In die Füße werden die Kopfteile mit angebrachtem Ring gesetzt.



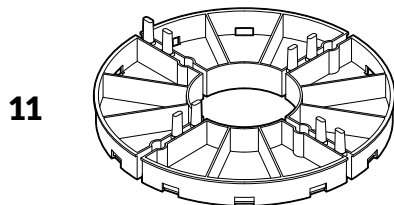
Plattenlager  
DDP 16 mm

Modulares Plattenlager mit fester Höhe von 16 mm dient zur Verlegung der Platten belüfteter Terrassen. Es hat eingebaute Fugen von 3 mm und Öffnungen für die Anbringung der Fugenkreuze für die 5 mm breite Fuge. Die Plattenlager mit fester Höhe zur Verlegung der Platten direkt auf einem stabilen Untergrund auf einer Abdichtung.



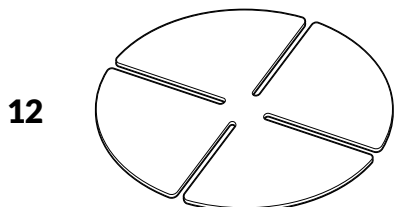
Terrassenpad für das  
Plattenlager  
DDP 16 mm

Terrassenpads für Plattenlager DDP 16 mm mit einer Dicke von 1,5 mm und 3,0 mm zum Ausgleichen und zur Trittschalldämmung des Bodens.



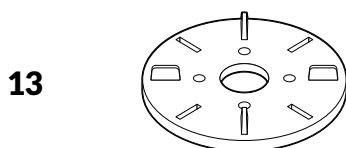
Plattenlager 10 mm  
Plattenlager 15 mm

Universelles modulares Plattenlager mit fester Höhe von 10 mm und 15 mm dient zur Verlegung der Platten belüfteter Terrassen. Es verfügt über fertige Fugen von 3 mm und Öffnungen für die Anbringung von Fugenkreuzen für die 5 mm breite Fuge. Das Lager hat zusätzliche Öffnungen zur Ableitung und Verhinderung von Wasseransammlungen.



Terrassenpad für das  
Plattenlager  
10 mm / 15 mm

Terrassenpads für die Plattenlager DDP 10 mm und DDP 15 mm zum Ausgleichen und zur Trittschalldämmung des Bodens. Erhältlich in zwei Dicken: 1 mm und 2 mm.

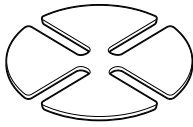


Plattenlager  
DDP00 - 8 mm

Flexibles Stelzlager DDP mit fester Höhe DDP00 8 mm dient zur Verlegung der Platten belüfteter Terrassen. Es verfügt über fertige Fugen von 3 mm und Öffnungen für die Anbringung von Fugenkreuzen für die 5 mm breite Fuge.

# BESCHREIBUNG DER ELEMENTE

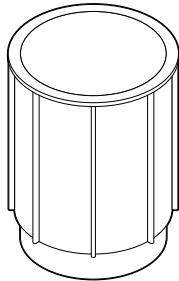
14



Terrassenpad für das Plattenlager DDP00 8 mm

Terrassenpads für die Plattenlager DDP00 8 mm zum Ausgleich von Unebenheiten der Platten, zum Ausgleichen und zusätzlicher Trittschalldämmung des Bodens. Erhältlich in zwei Dicken: 1 mm und 2 mm.

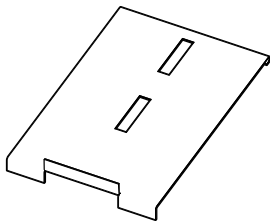
15



Verlängerung DS 100 mm

Die Verlängerung dient zur wesentlichen Vergrößerung des Höhenbereiches der Stelzlager DD PEDESTALS. Die Verlängerung wird in den Fuß des Stelzlagers gesteckt und oben wird der Kopfteil mit dem Ring angebracht.

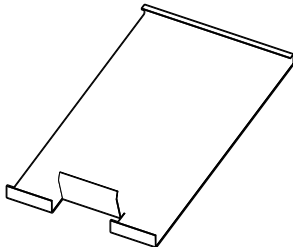
16



Clip für die Abdeckleiste oberer DDPEDU

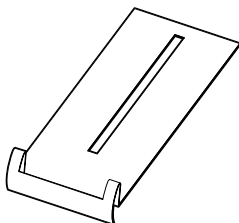
Die Clips für die Montage vertikaler Abdeckungen der belüfteten Terrasse. Die Montage erfolgt durch Anbringung der Clips auf den Fuß und den Kopfteil des Stelzlagers. Anstelle der vorher profilierten Befestigungen wird die vorbereitete Abdeckplatte eingeschoben.

17



Clip für die Abdeckleiste unterer DDPEL

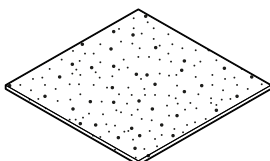
18



Randabschlussclip DDPWA

Randabschlussclip zur Anbringung auf den Kopfteil des Stelzlagers dient zur Schaffung eines Spaltes zwischen der Wand und der Terrassenplatte. Er verhindert das Verrutschen der Platten an der Wand.

19

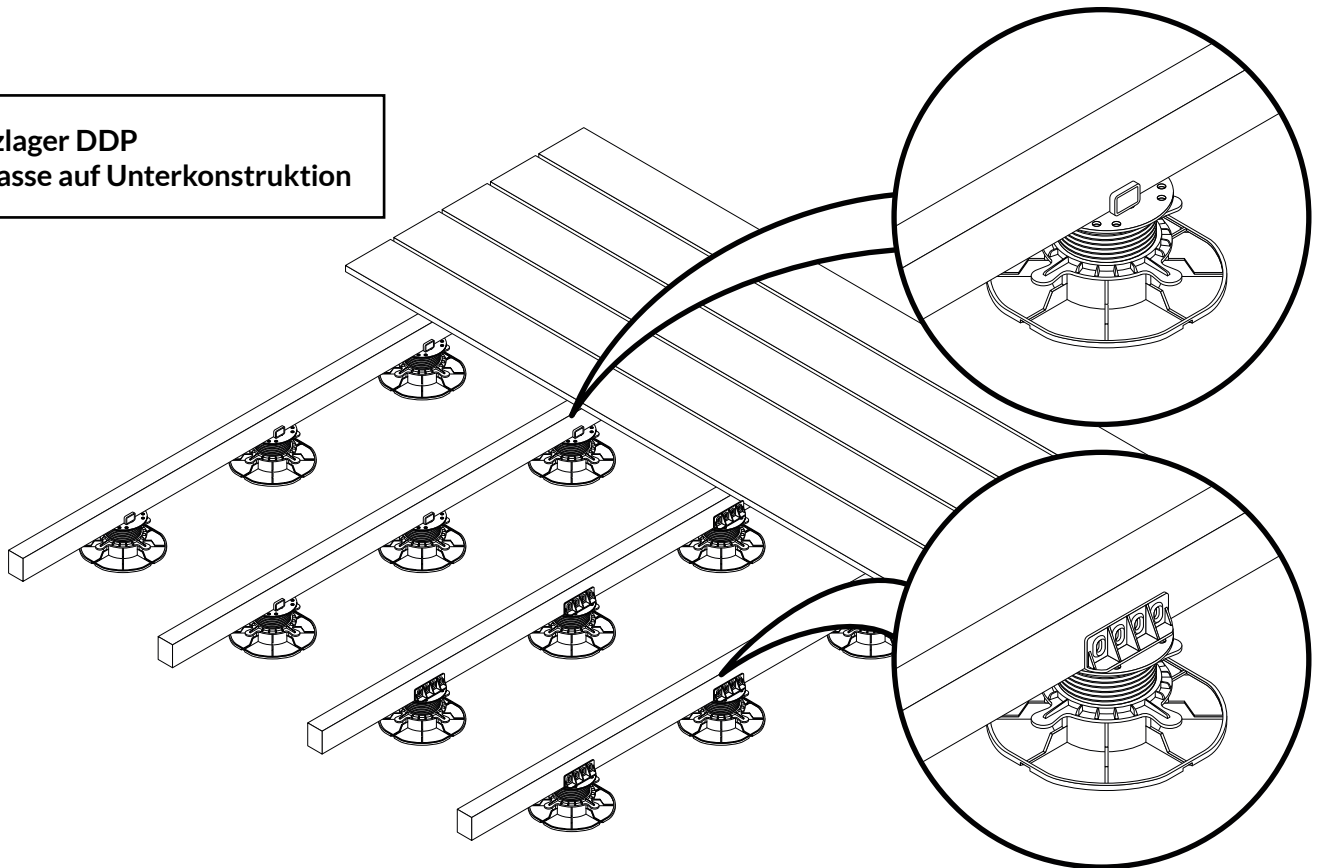


Gummigranulatpad

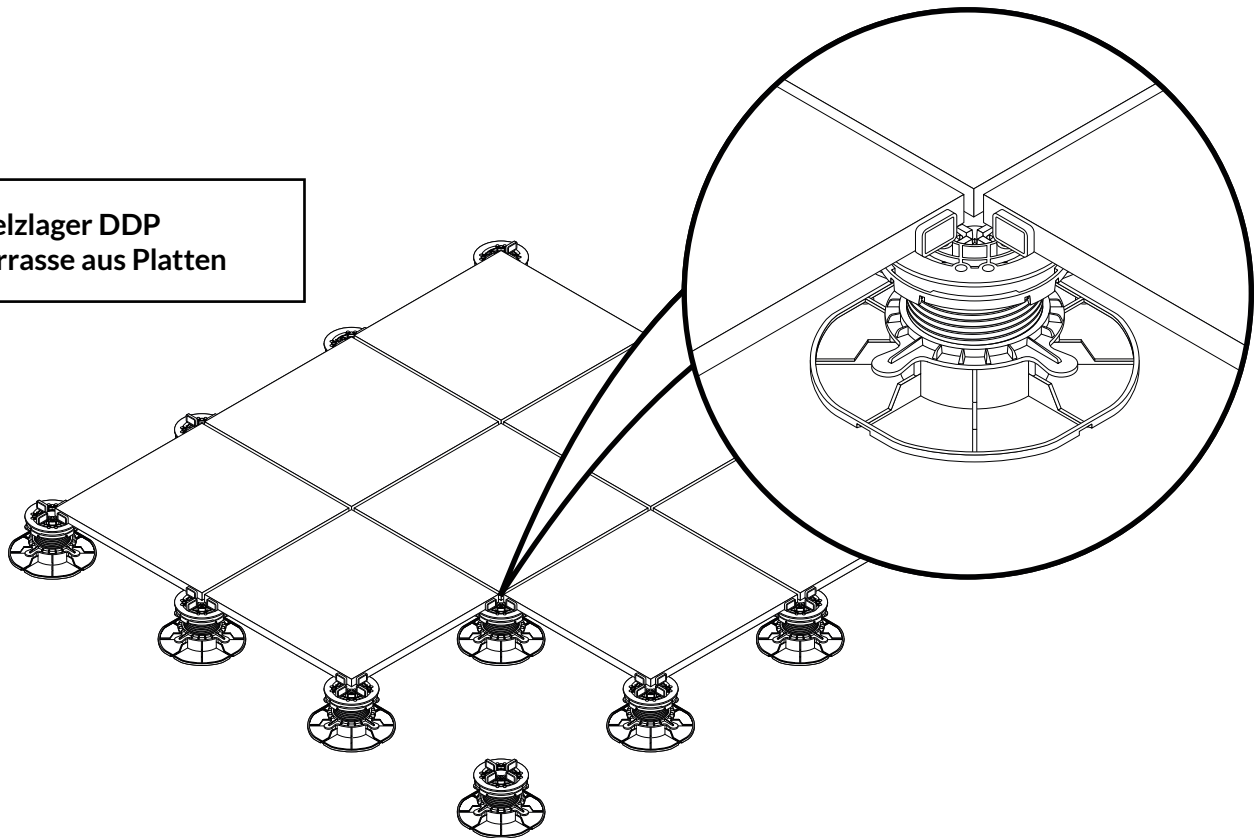
Das unter dem Stelzlager angebrachte Gummigranulatpad schützt die Abdichtung (z. B. eines Daches) vor Beschädigung. Zusätzlich dient es als Trittschalldämmung. Sein Einsatz unter geschnittenen Stelzlager wird empfohlen. Der Einsatz von Gummigranulatpads wird im Fall der möglichen Beschädigung der Isolierung oder der Vulkanisation von Schichten empfohlen.

# BEISPIEL DER ANORDNUNG DER STELZLAGER

Stelzlager DDP  
Terrasse auf Unterkonstruktion

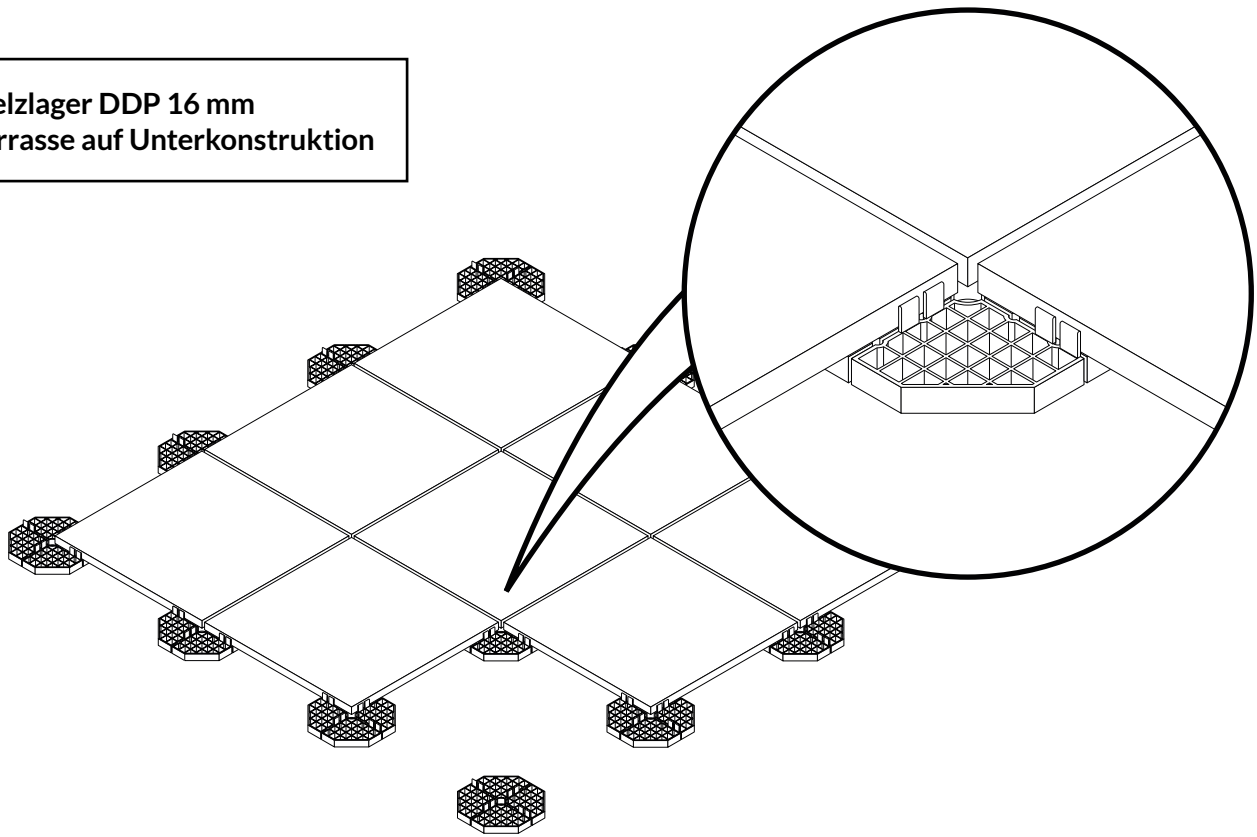


Stelzlager DDP  
Terrasse aus Platten

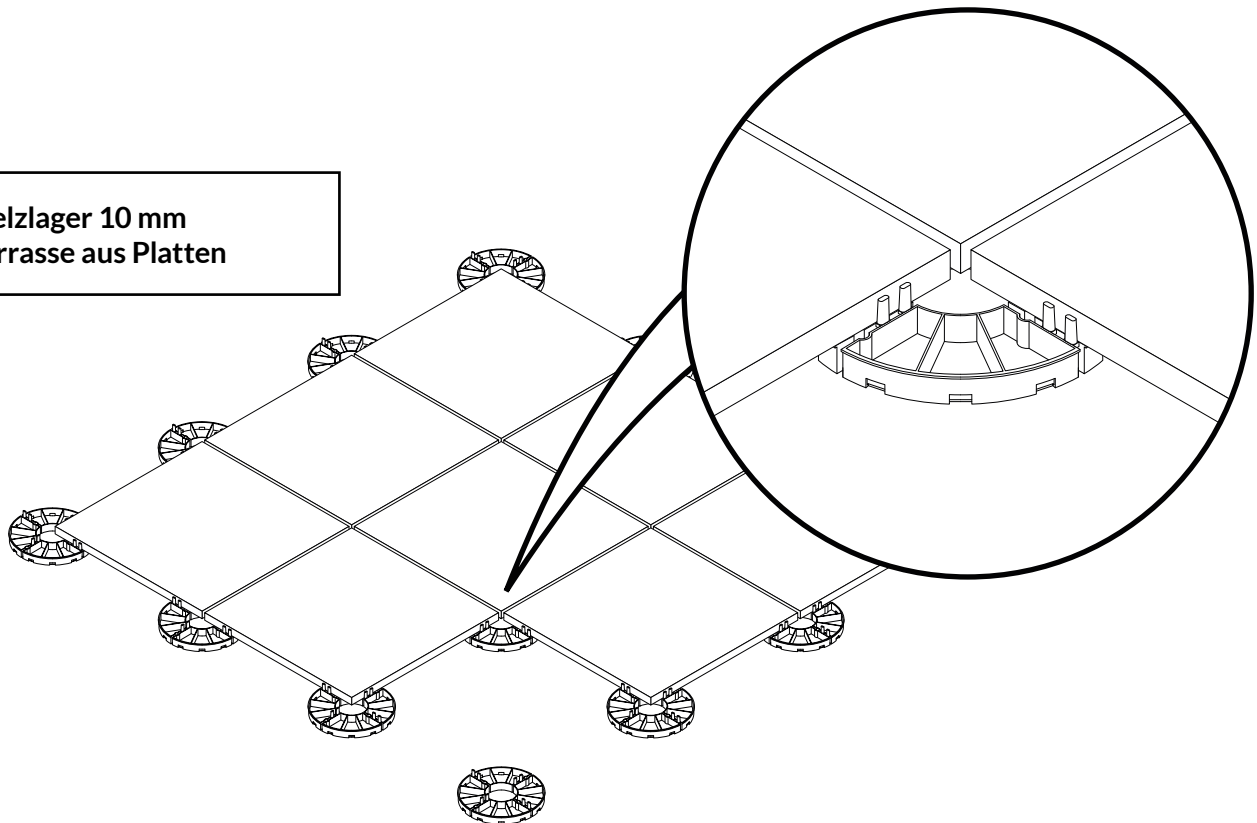


# BEISPIEL DER ANORDNUNG DER STELZLAGER

Stelzlager DDP 16 mm  
Terrasse auf Unterkonstruktion



Stelzlager 10 mm  
Terrasse aus Platten

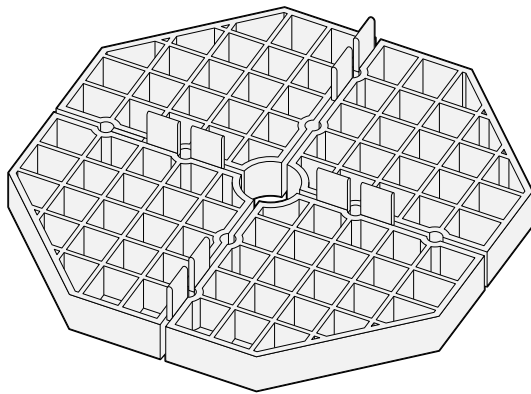


# PLATTENLAGER DDP 16 MM

## BESCHREIBUNG

### ▼ Plattenlager DDP 16 mm

Modulares Plattenlager mit sehr hoher Tragfähigkeit für die Platten mit einer Höhe von 16 mm. Die Plattenlager mit fester Höhe für die Verlegung auf Terrassen, Dächern, usw. Die Plattenlager benötigen kein Spezialwerkzeug, wie es bei herkömmlichen Leimterrassen üblich ist.



### Technische Daten

Maße:

Breite: 176 mm

Höhe: 16 mm

Länge: 176 mm

Material: PP

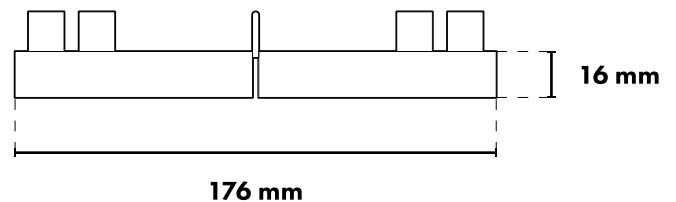
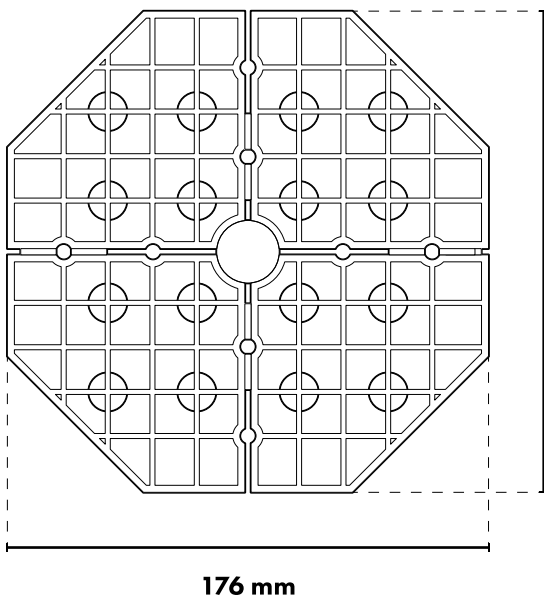
Gesamtbelastung:  
750 kg

Temperaturbereich: von -30°C bis 60°C

Breite der eingebauten  
Fugenkreuze: 3 mm

Bauweise: modular

Höhenverstellung: Stapelung



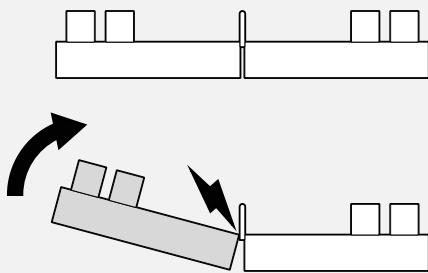
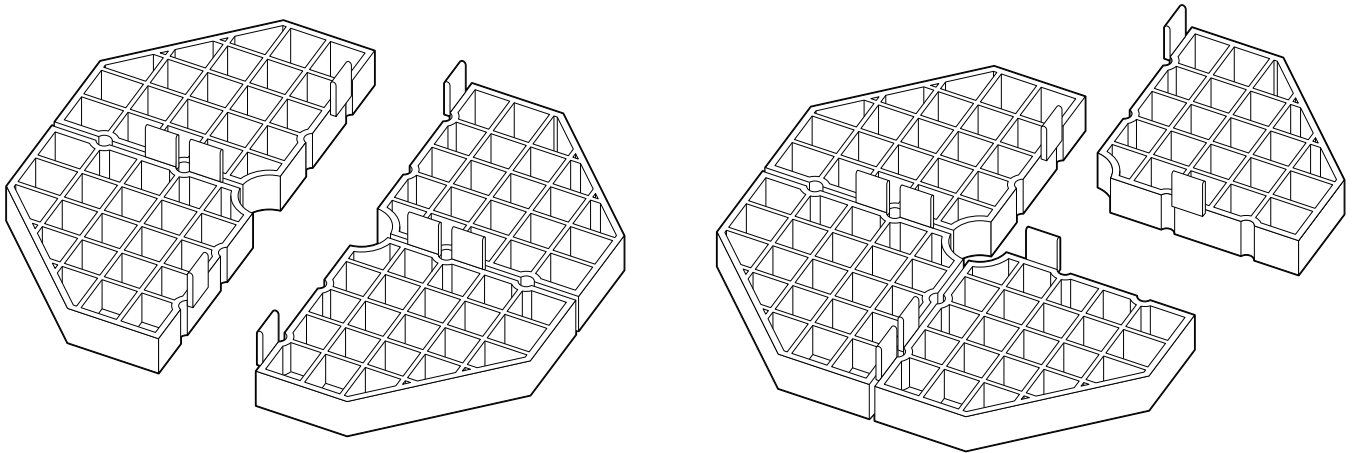


# PLATTENLAGER DDP 16 MM

## TRENNUNG DER STÜCKE

### ▼ Trennung der Stücke des Plattenlagers

Die Plattenlager bestehen aus 4 miteinander verbundenen Stücke, was es ermöglicht, sie in Hälften für die Verlegung entlang der Wand und in Viertel für die Verlegung in den Ecken der Terrasse zu trennen. Für die Trennung sind keine Werkzeuge erforderlich.

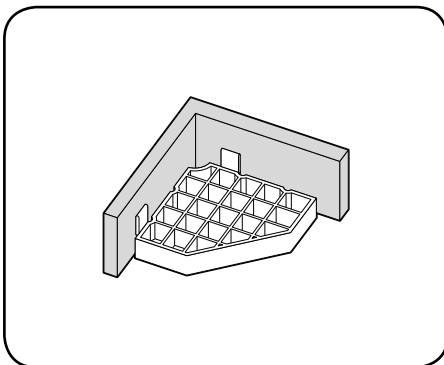


### Trennung des Plattenlagers

Um das Stück zu trennen biegen Sie und brechen Sie das Lager an der Verbindungsstelle der Stücke aus.

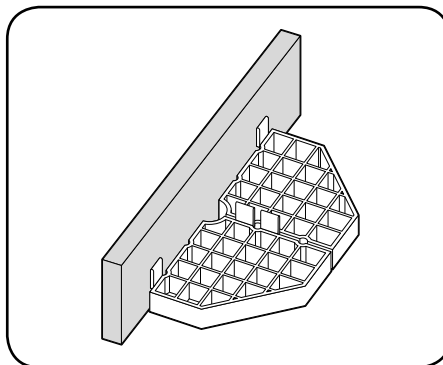
### ▼ 1 Stück

Einsatz an der Eckeninnenseite



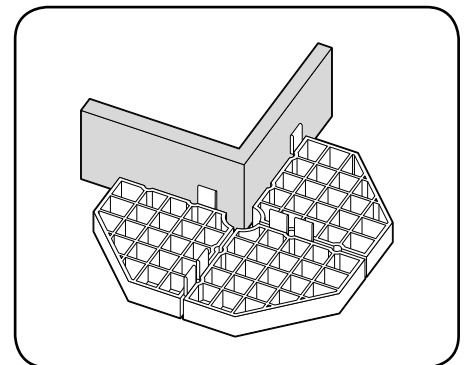
### ▼ 2 Stücke

Einsatz an der Wand

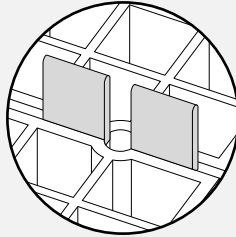
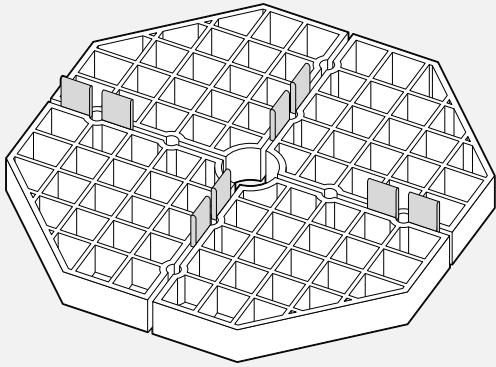


### ▼ 3 Stücke

Einsatz an der Eckenaußenseite

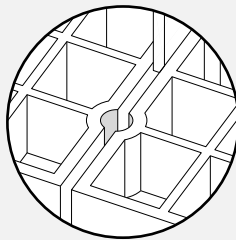


# PLATTENLAGER DDP 16 MM ABSTANDHALTER



## Eingebaute Fuge 3 mm

Die Lager verfügen über eingebaute Fuge mit einer Breite von 3 mm. Die Halter können einzeln ausgebrochen werden.

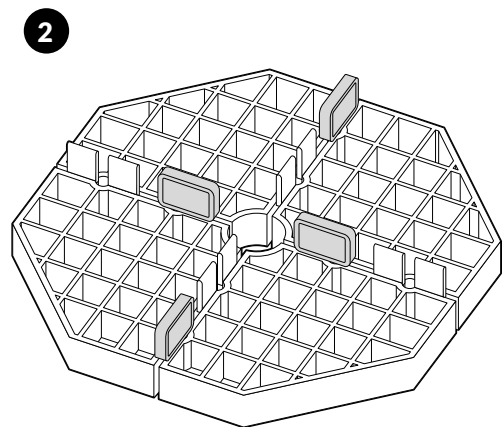
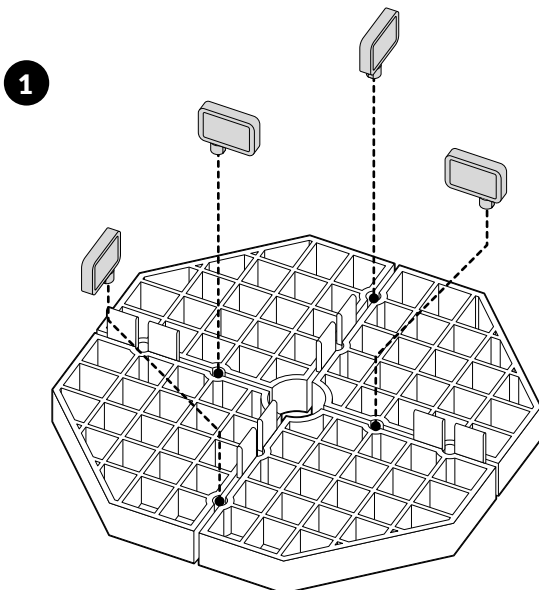


## Öffnungen für Abstandhalter

Im Lager gibt es Öffnungen für die Vergrößerung der Fugenbreite.

### ▼ Aufstellung der Abstandhalter

Um die Fugenbreite zu vergrößern zusätzliche Halter mit 5 mm Breite in die Löcher des Lagers einsetzen.

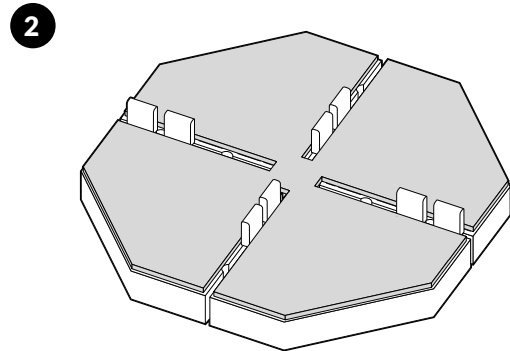
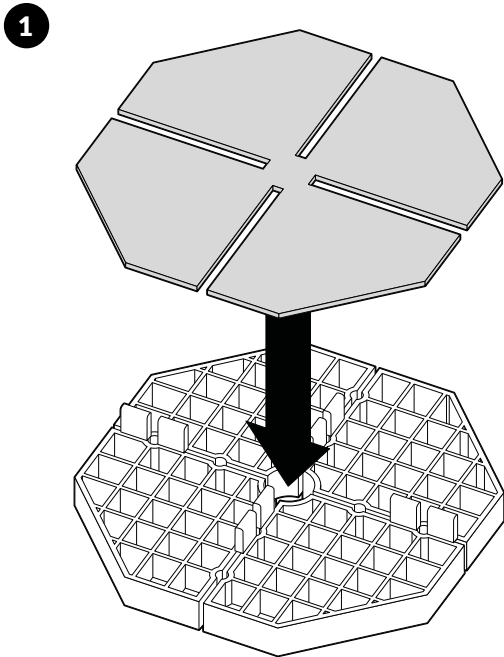


# PLATTENLAGER DDP 16 MM

## TERRASSENPADS

### ▼ Terrassenpads für Plattenlager 16 mm

Terrassenpads für die Plattenlager DDP 16 mm.

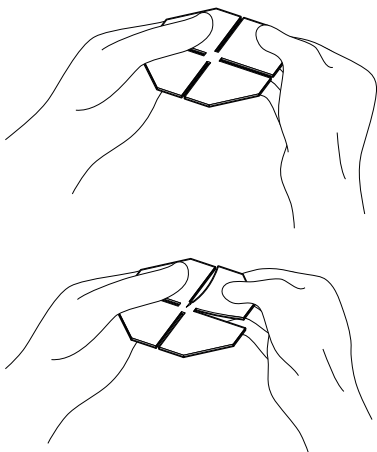


#### Geräuschdämmung

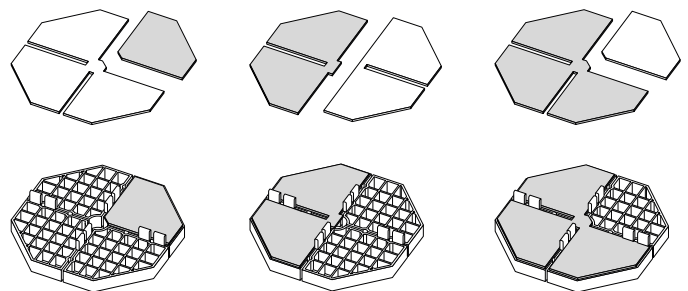
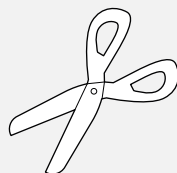
Die Terrassenpads reduzieren die Geräusche, die z. B. durch Sand zwischen den Stelzlager und den Terrassenplatten verursacht werden.

### ▼ Die Terrassenpads trennen

Die Terrassenpads können in Stücke durch Heraustrennen geteilt werden. Die Stücke können zum Ausgleich der Höhenunterschiede der Terrassenplatten und zur Trittschalldämmung des Bodens eingesetzt werden. Eine Beschreibung der Verwendung von Pads zu diesem Zweck finden Sie auf Seite 38.



Zur Trennung der Pads in Stücke kann man auch eine Schere einsetzen.

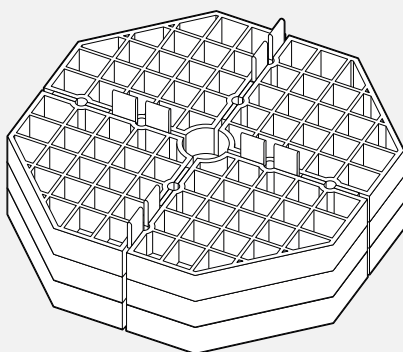
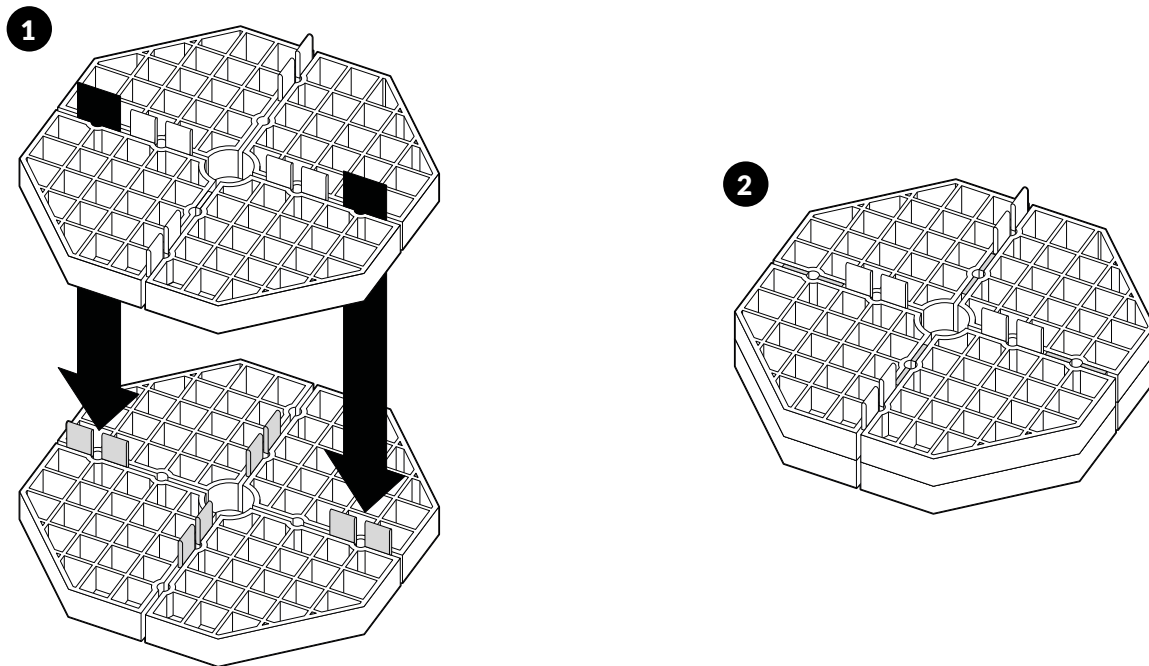


# PLATTENLAGER DDP 16 MM

## STAPELUNG

### ▼ Stapelung der Plattenlager DDP 16 mm

Die Plattenlager können gestapelt werden. Für ein Plattenlager mit 32 mm Höhe verbinden Sie zwei Plattenlager 16 mm. Achten Sie beim Verbinden der Lager auf die eingebauten Fugenkreuze, die als stabilisierendes Element in die Lücken zwischen den Stücken des zweiten Lagers gelangen sollen.



### Max. 3 Stk.

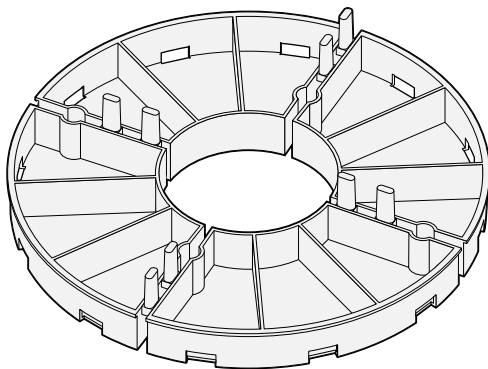
Bei Verbindung der Lager miteinander sollte man die Anzahl von 3 Stück nicht überschreiten (max. 48 mm).

# PLATTENLAGER DDP 10 MM / 15 MM

## BESCHREIBUNG

### ▼ Plattenlager DDP 10 und 15 mm

Modulare Plattenlager mit einer Höhe von 10 mm und 15 mm. Die Plattenlager mit fester Höhe für den Einsatz mit Beton- und Keramikplatten etc. auf Terrassen, die nicht nivelliert werden müssen. Die Plattenlager benötigen kein Spezialwerkzeug, wie es bei herkömmlichen Leimterrassen üblich ist.



#### Technische Daten

Maße:

Durchmesser: 140 mm

Höhe: 10 mm oder 15 mm

Material: PP

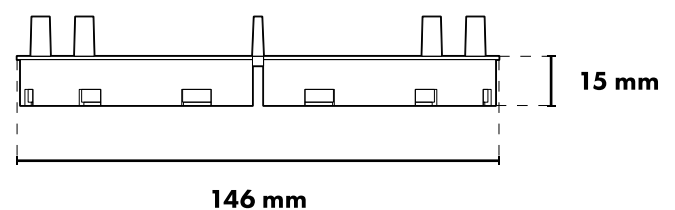
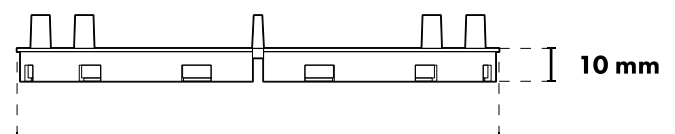
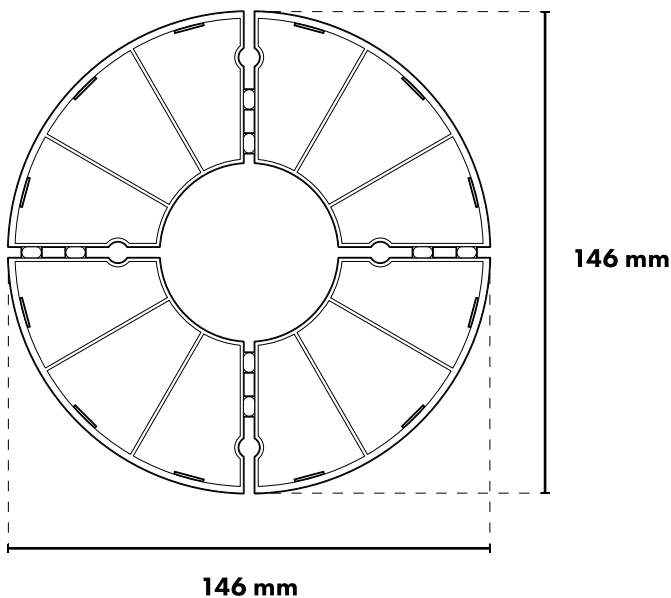
Gesamtbelastung:  
400 kg

Temperaturbereich: von -30°C bis 60°C

Breite der eingebauten  
Fugenkreuze: 3 mm

Bauweise: modular

Höhenverstellung: Stapelung

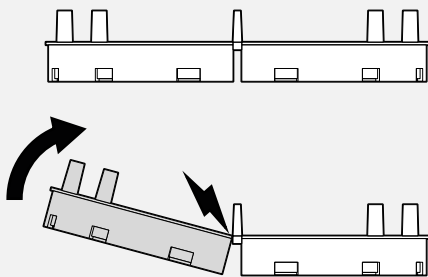
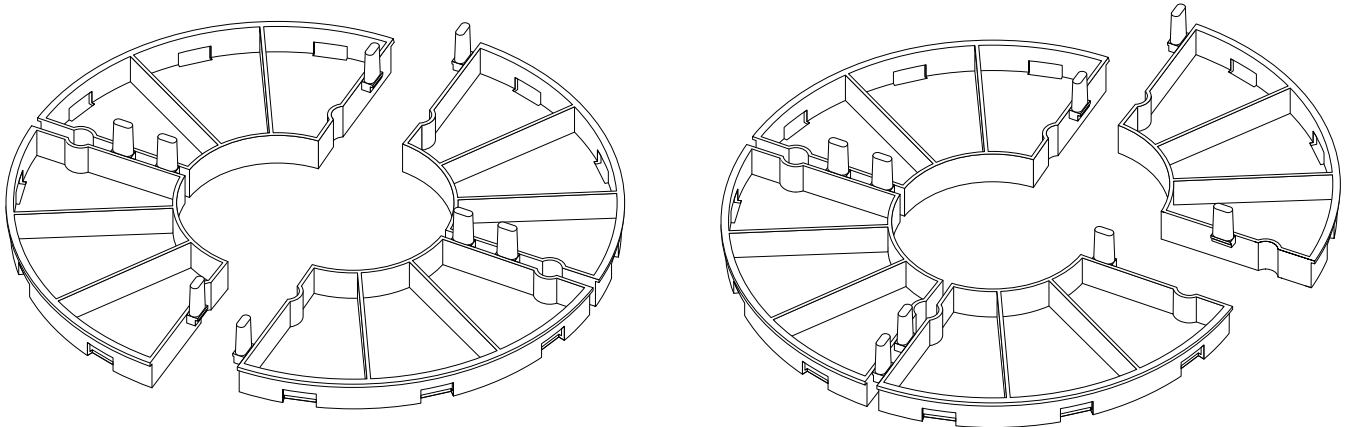


# PLATTENLAGER DDP 10 MM / 15 MM

## TRENNUNG DER STÜCKE

### ▼ Trennung der Stücke des Plattenlagers

Die Plattenlager bestehen aus 4 miteinander verbundenen Stücke, was es ermöglicht, sie in Hälften für die Verlegung entlang der Wand und in Viertel für die Verlegung in den Ecken der Terrasse zu trennen. Für die Trennung sind keine Werkzeuge erforderlich.

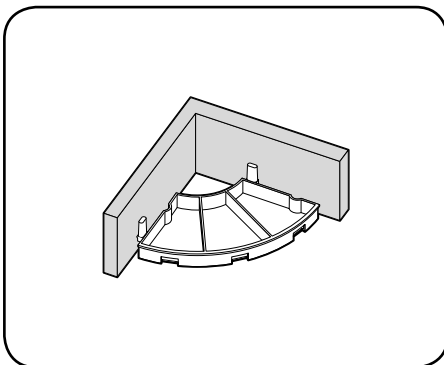


### Trennung des Plattenlagers

Um das Stück zu trennen biegen Sie und brechen Sie das Lager an der Verbindungsstelle der Stücke aus.

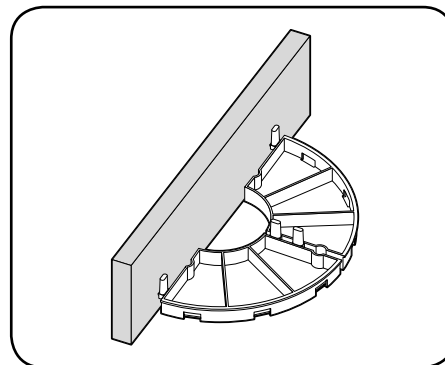
### ▼ 1 Stück

Einsatz an der Eckeninnenseite



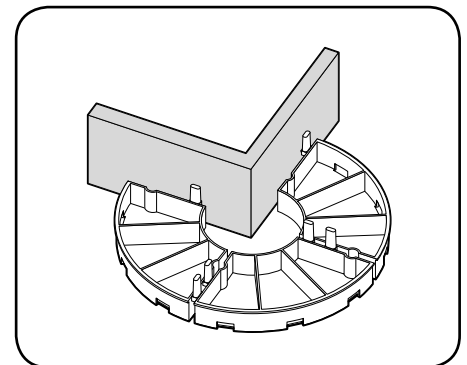
### ▼ 2 Stücke

Einsatz an der Wand

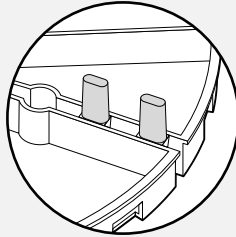
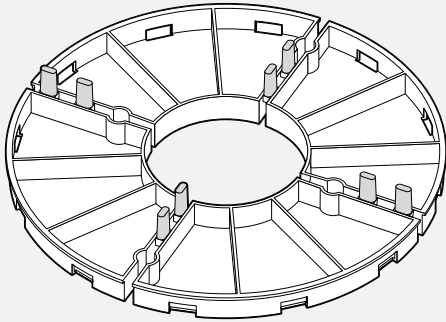


### ▼ 3 Stücke

Einsatz an der Eckenaußenseite

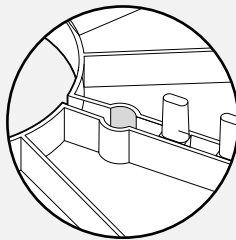


# PLATTENLAGER DDP 10 MM / 15 MM ABSTANDHALTER



## Eingebaute Fuge 3 mm

Die Lager verfügen über eingebaute Fuge mit einer Breite von 3 mm.

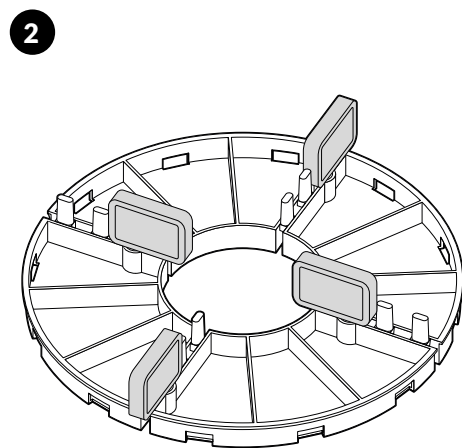
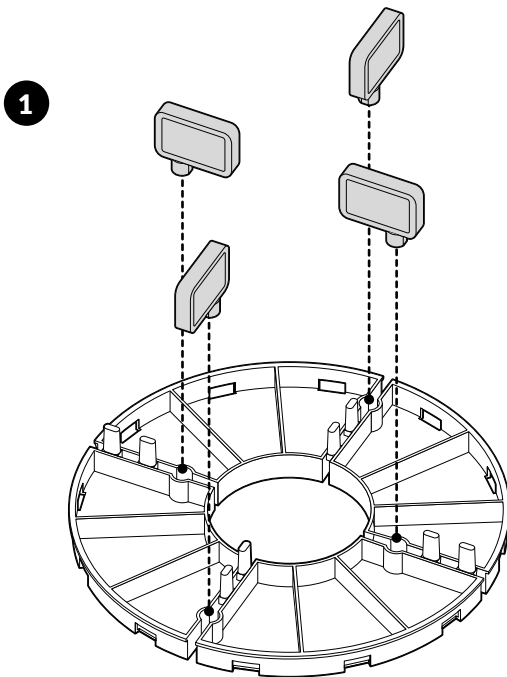


## Öffnungen für Abstandhalter

Im Lager gibt es Öffnungen für die Vergrößerung der Fugenbreite.

### ▼ Aufstellung der Abstandhalter

Um die Fugenbreite zu vergrößern zusätzliche Halter mit 5 mm Breite in die Löcher des Lagers einsetzen.



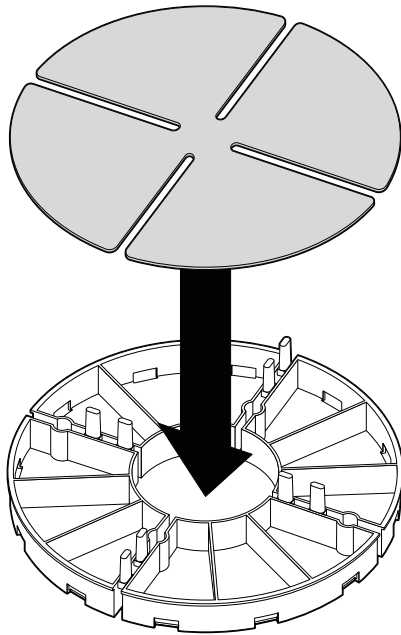
# PLATTENLAGER DDP 10 MM / 15 MM

## TERRASSENPAD

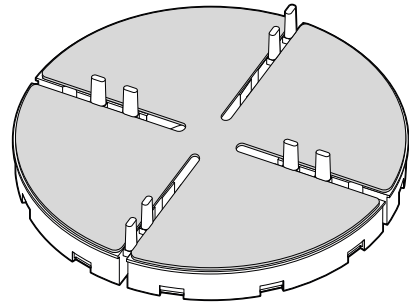
### ▼ Terrassenpads für Plattenlager 10 mm und 15 mm

Terrassenpads für die Plattenlager DDP 10 mm und 15 mm.

1



2

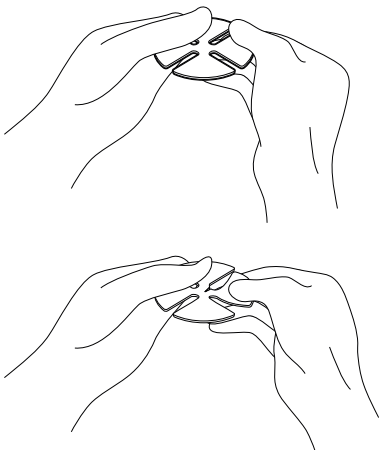


#### Geräuschdämmung

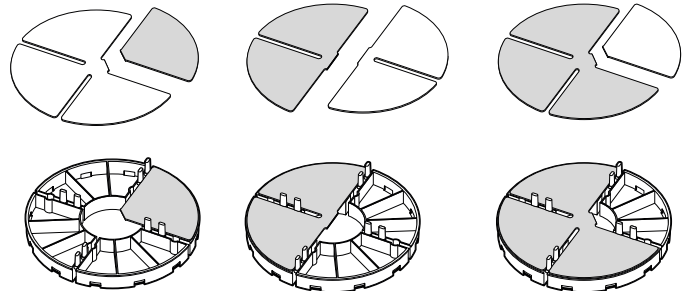
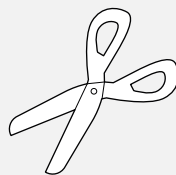
Die Terrassenpads reduzieren die Geräusche, die z. B. durch Sand zwischen den Stelzlager und den Terrassenplatten verursacht werden.

### ▼ Die Terrassenpads trennen

Die Terrassenpads können in Stücke durch Heraustrennen geteilt werden. Die Stücke können zum Ausgleich der Höhenunterschiede der Terrassenplatten und zur Trittschalldämmung des Bodens eingesetzt werden. Eine Beschreibung der Verwendung von Pads zu diesem Zweck finden Sie auf Seite 38.



Zur Trennung der Pads in Stücke kann man auch eine Schere einsetzen.



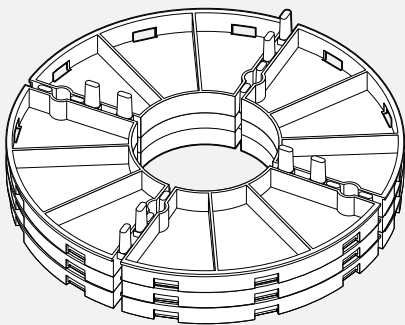
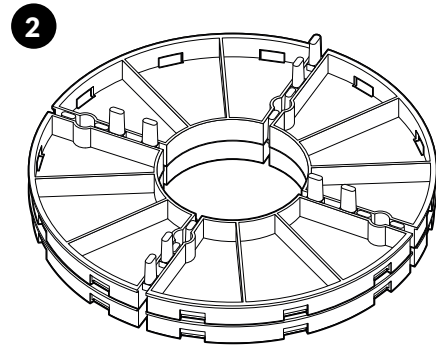
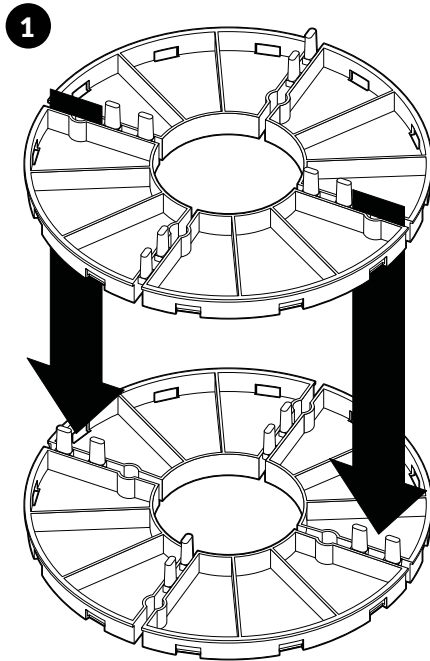


# PLATTENLAGER DDP 10 MM / 15 MM

## STAPELUNG

### ▼ Stapelung der Plattenlager DDP 10 mm und 15 mm

Die Plattenlager können für Höhenvergrößerung gestapelt werden. Achten Sie beim Verbinden der Lager auf die eingebauten Fugenkreuze, die als stabilisierendes Element in die Lücken zwischen den Stücken des zweiten Lagers gelangen sollen.



**Max. 3 Stk.**

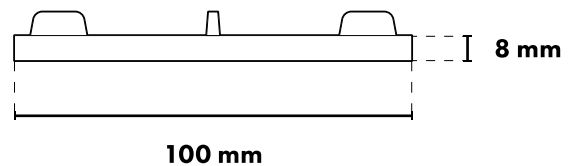
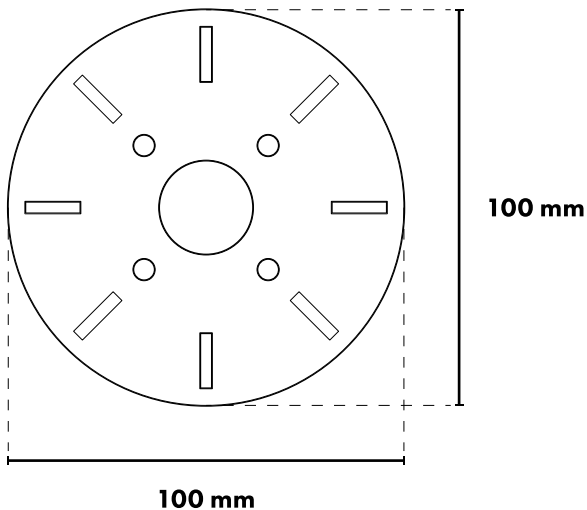
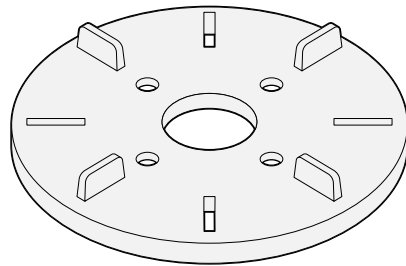
Bei Verbindung der Lager miteinander, sollte man die Anzahl von 3 Stück nicht überschreiten.

# PLATTENLAGER DDP00 8 MM

## BESCHREIBUNG

### ▼ Plattenlager DDP 8 mm

Gummiplattenlager mit fester Höhe. Für den Einsatz mit Beton- und Keramikplatten und unter der Unterkonstruktion etc. auf Terrassen, die nicht nivelliert werden müssen. Belüftete Terrassen sind wesentlich langlebiger als herkömmlich verleimte Terrassen.



### Technische Daten

Maße:

Breite: 100 mm

Höhe: 8 mm

Länge: 100 mm

Material: PP/TPE

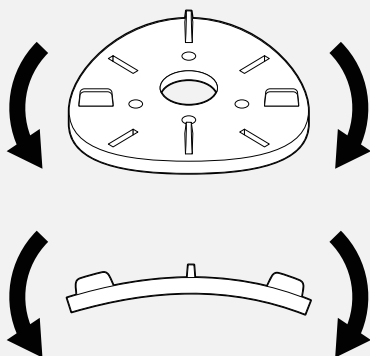
Gesamtbelastung:  
800 kg

Temperaturbereich: von -30°C bis 60°C

Breite der eingebauten  
Fugenkreuze: 3 mm

Bauweise: ein Element

Höhenverstellung: Stapelung

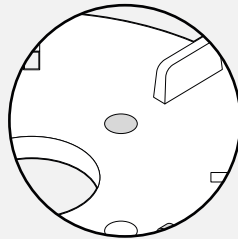
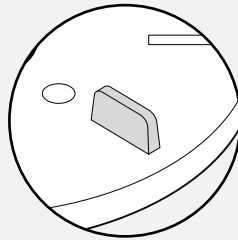
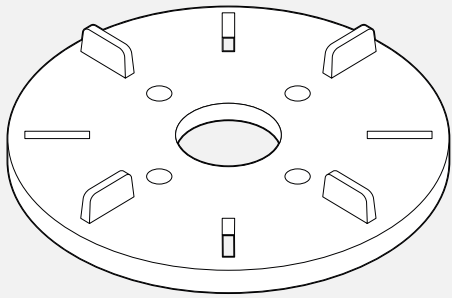


### Geräuschdämmung

Die flexible Struktur dämpft die Terrasse und das Geräusch von Sandkörnern, die zwischen die Platte und das Stellfuß gelangt sind.

# PLATTENLAGER DDP00 8 MM

## ABSTANDHALTER



### Eingebaute Fuge 3 mm

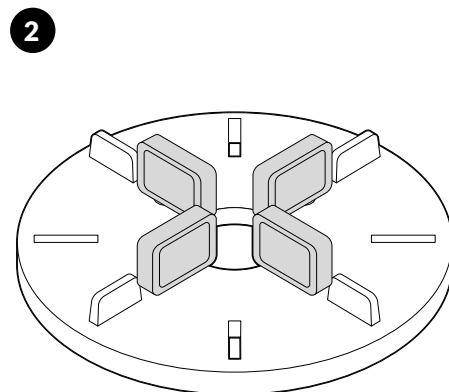
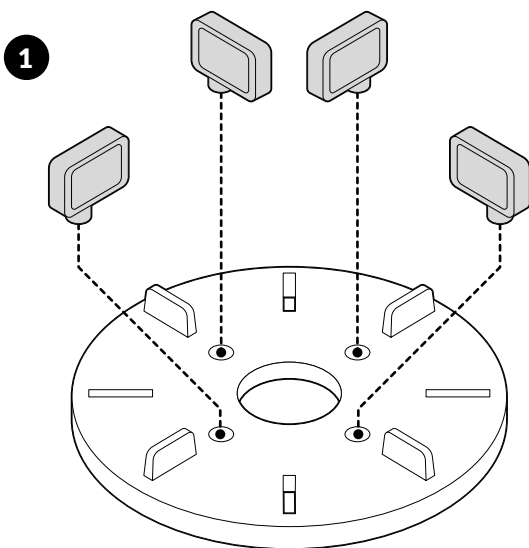
Die Lager verfügen über eingebaute Fuge mit einer Breite von 3 mm.

### Öffnungen für Abstandhalter

Im Lager gibt es Öffnungen für die Vergrößerung der Fugenbreite.

#### ▼ Aufstellung der Abstandhalter

Um die Fugenbreite zu vergrößern zusätzliche Halter mit 5 mm Breite in die Löcher des Lagers einsetzen.



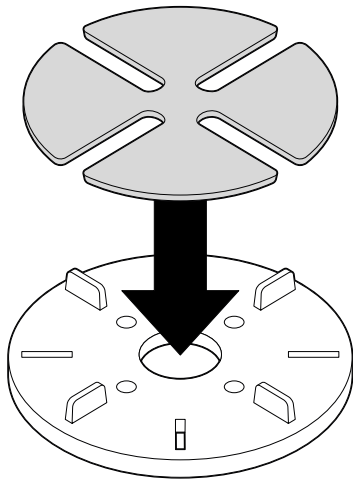
# PLATTENLAGER DDP00 8 MM

## TERRASSENPAD

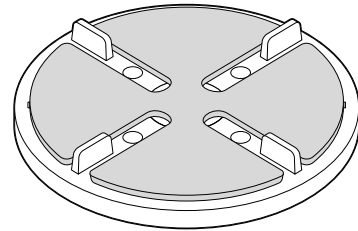
### ▼ Terrassenpads für Plattenlager00 8 mm

Terrassenpads für die Plattenlager DDP00 8 mm.

1



2

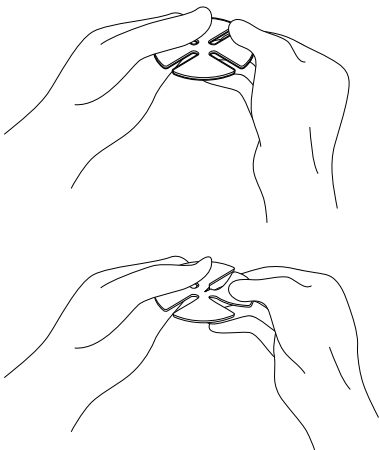


#### Zusätzliche Geräuschdämmung

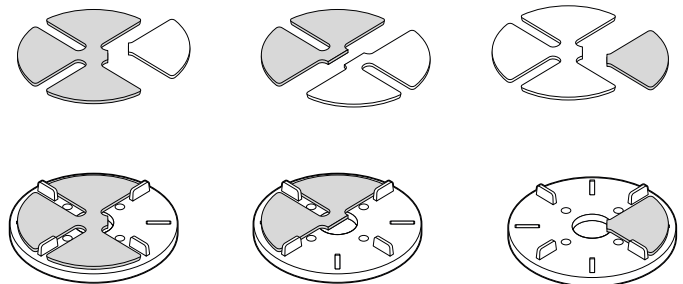
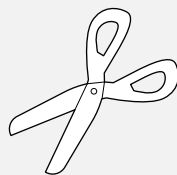
Die Terrassenpads reduzieren zusätzlich die Geräusche.

### ▼ Die Terrassenpads trennen

Die Terrassenpads können in Stücke durch das Heraustrennen geteilt werden. Die Stücke können zum Ausgleich der Höhenunterschiede der Terrassenplatten und zur zusätzlichen Trittschalldämmung des Bodens eingesetzt werden. Eine Beschreibung der Verwendung von Pads zu diesem Zweck finden Sie auf Seite 38.



Zur Trennung der Pads in Stücke kann man auch eine Schere einsetzen.



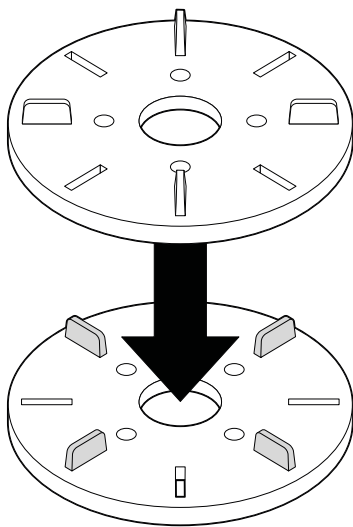
# PLATTENLAGER DDP00 8 MM

## STAPELUNG

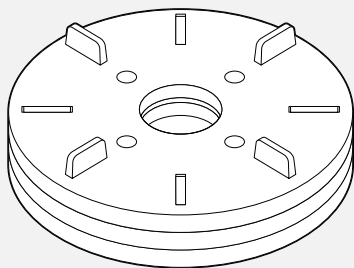
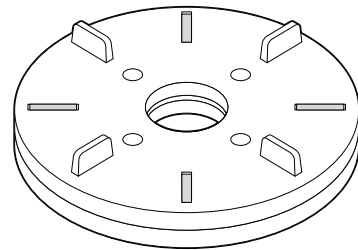
### ▼ Stapelung der Plattenlager DDP00 8 mm

Die Plattenlager können für Höhenvergrößerung gestapelt werden. Achten Sie beim Verbinden der Lager auf die eingebauten Fugenkreuze, die als stabilisierendes Element in die rechteckigen Öffnungen zwischen den Stücken des zweiten Lagers gelangen sollen.

1



2



### Max. 3 Stk.

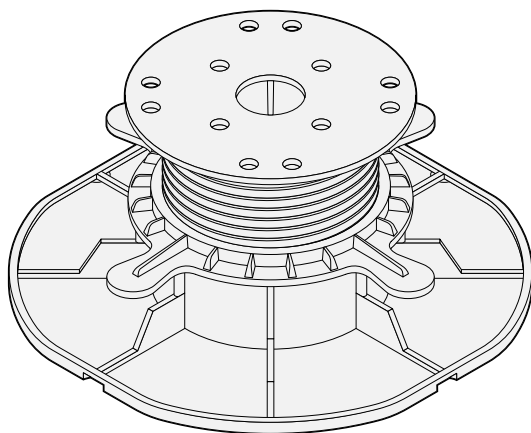
Bei Verbindung der Lager miteinander sollte man die Anzahl von 3 Stück nicht überschreiten (max. 24 mm insgesamt).

# STELZLAGER DDP STANDARD

## BESCHREIBUNG

### ▼ Höhenverstellbare Stelzlager

Die Standardstelzlager DDP PEDESTALS im Höhenbereich von 30 bis 420 mm bestehen aus einem Fuß, einem Kopfteil, einem Ring und Abstandhaltern. Die Stelzlager DDP Standard ermöglichen eine stufenlose Höhenverstellung der installierten Terrasse. Die Fußbreite sorgt für entsprechende Stabilität der Konstruktion. Die Stelzlager DDP Standard sind statisch belastbar und gewährleisten die Langlebigkeit der Terrassenkonstruktion.



#### Technische Daten

Maße:  
Fußdurchmesser: 168 mm  
Höhe: 30-220 mm  
Ringdurchmesser: 75 mm  
Kopfdurchmesser: 100 mm

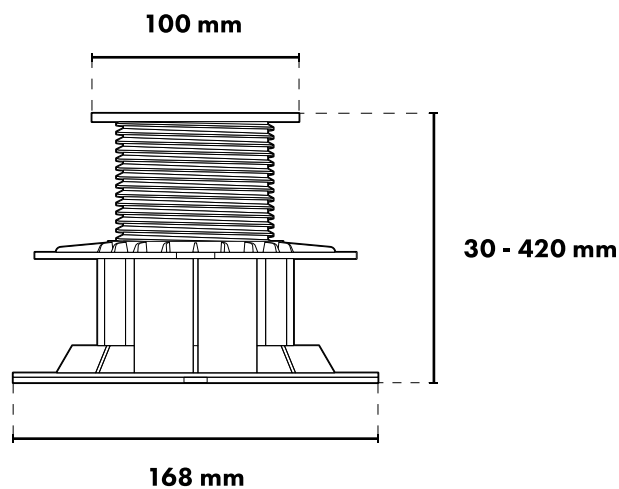
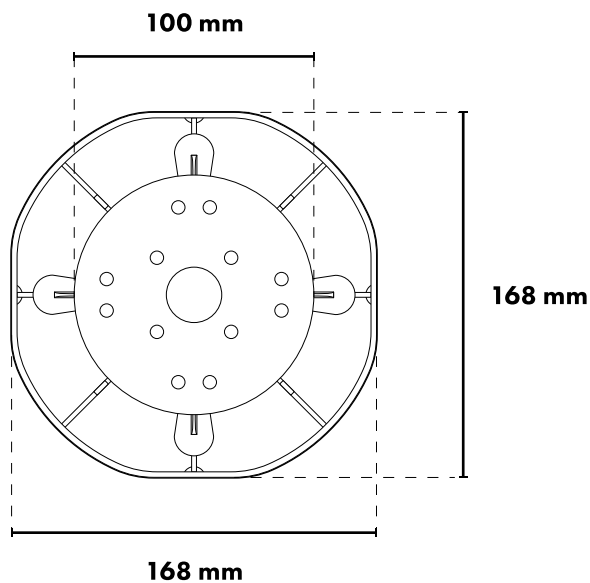
Material: PP

Gesamtbelastung:  
400 kg

Temperaturbereich: von -30°C bis 60°C

Bauweise: Elemente

Höhenverstellung:  
- Einstellung mit dem Ring  
- Verlängerungen



# STELZLAGER DDP STANDARD

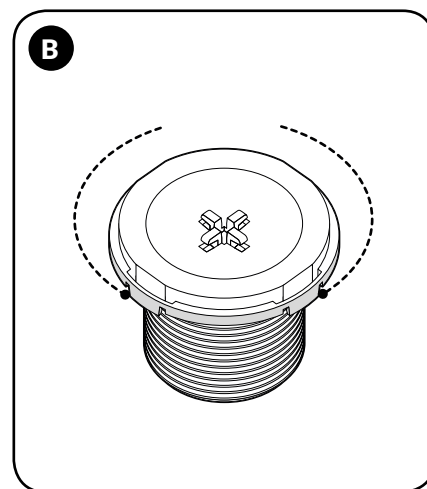
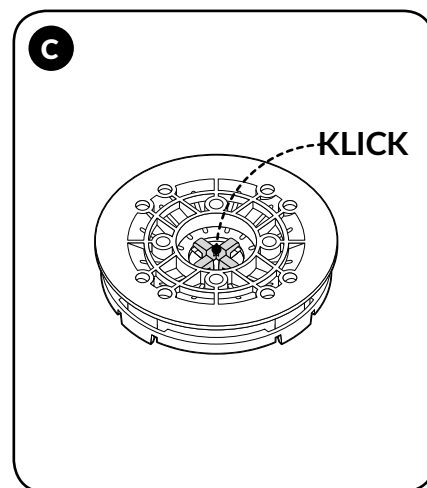
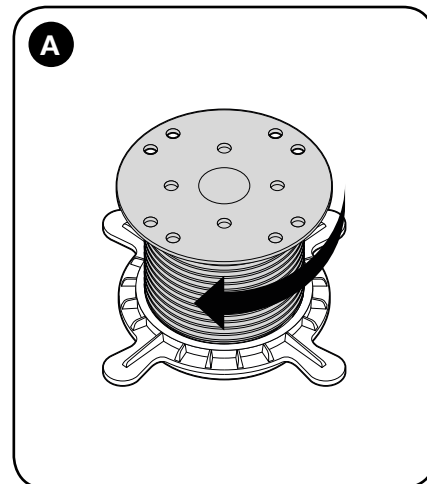
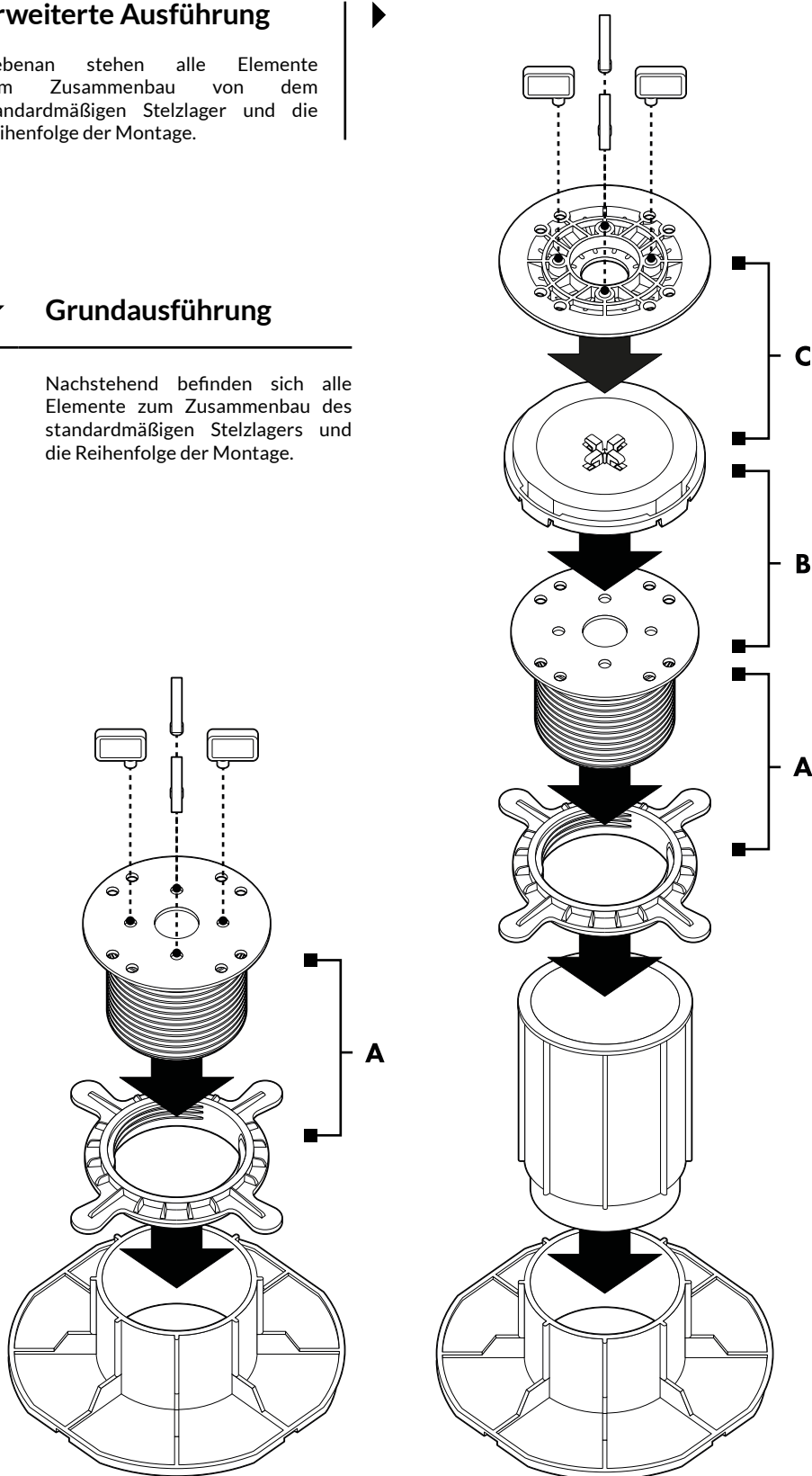
## ZUSAMMENBAU

### Erweiterte Ausführung

Neben an stehen alle Elemente zum Zusammenbau von dem standardmäßigen Stelzlager und die Reihenfolge der Montage.

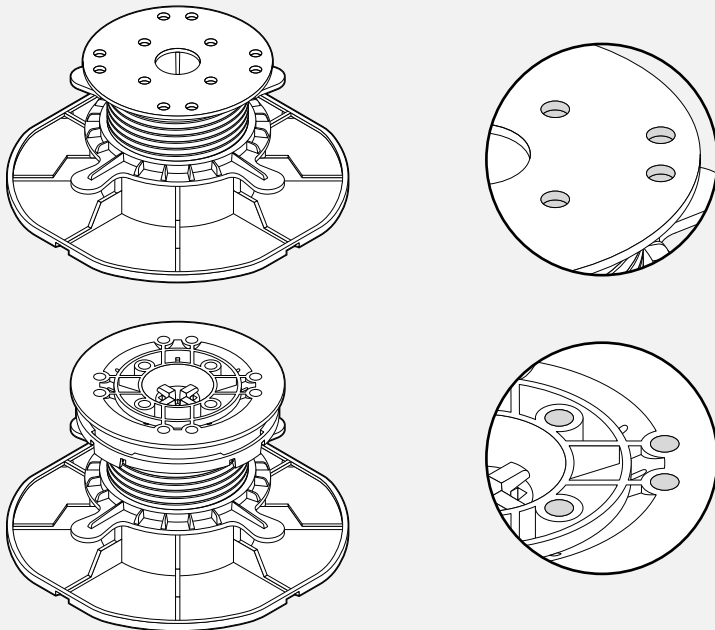
### Grundausführung

Nachstehend befinden sich alle Elemente zum Zusammenbau des standardmäßigen Stelzlagers und die Reihenfolge der Montage.



# STELZLAGER DDP STANDARD

## ABSTANDHALTER

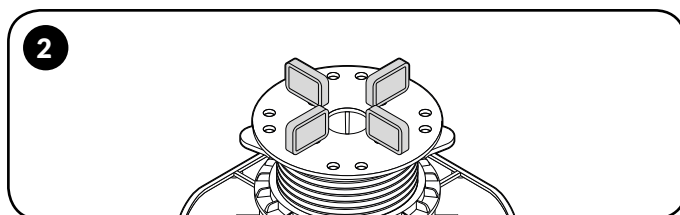
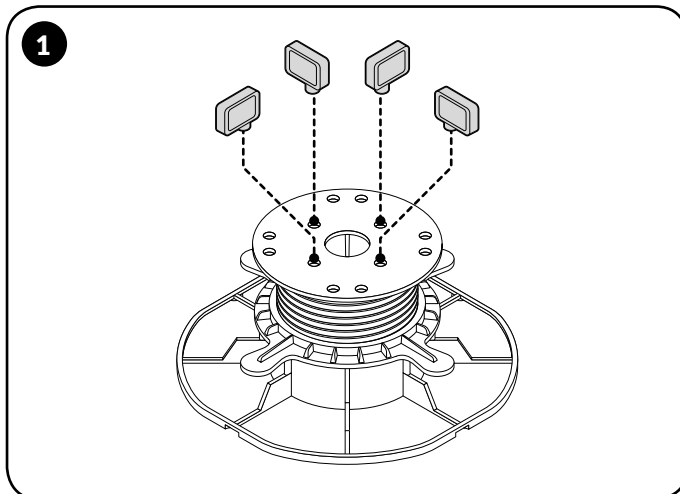


### Öffnungen für Abstandhalter

Im Lager gibt es Öffnungen für die Abstandhalter in unterschiedlichen Anordnungen und Abständen.

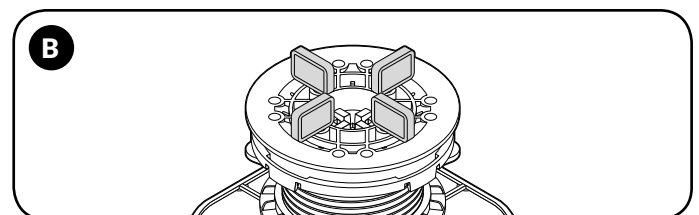
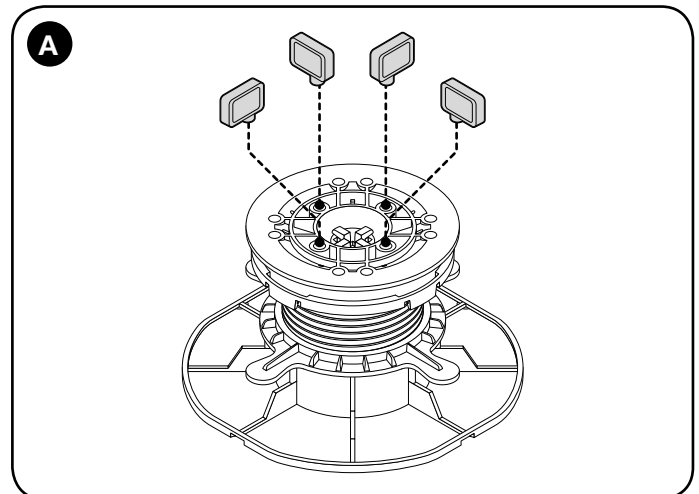
#### ▼ Halter - Grundausführung

Abstandhalter in die Öffnungen des Lagers setzen.



#### ▼ Halter - selbstnivellierender Kopf

Abstandhalter in die Öffnungen des Kopfes setzen.



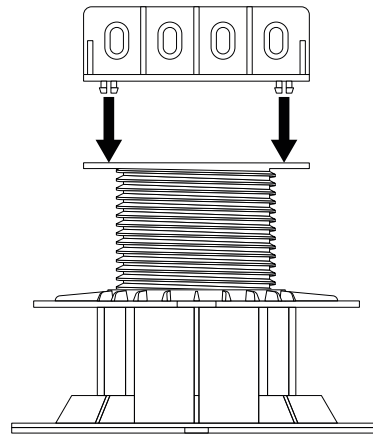
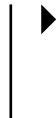


# STELZLAGER DDP STANDARD

## 1X

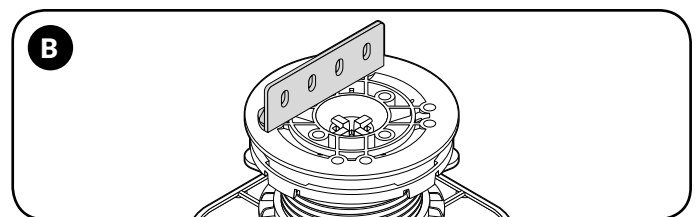
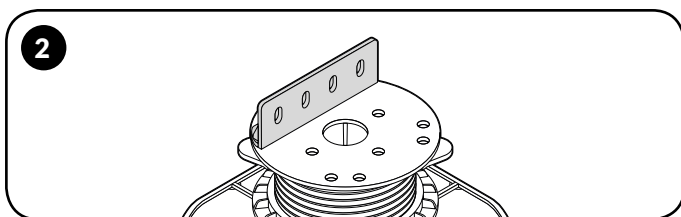
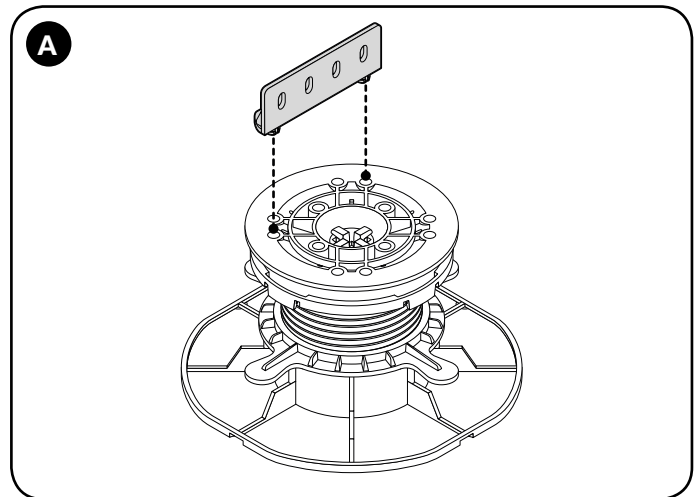
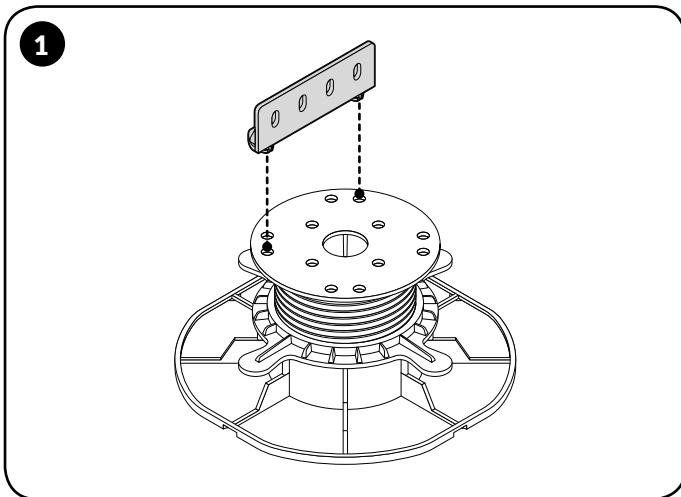
2x

3x



▼ | 4x  
5x

▼ | 6x  
7x

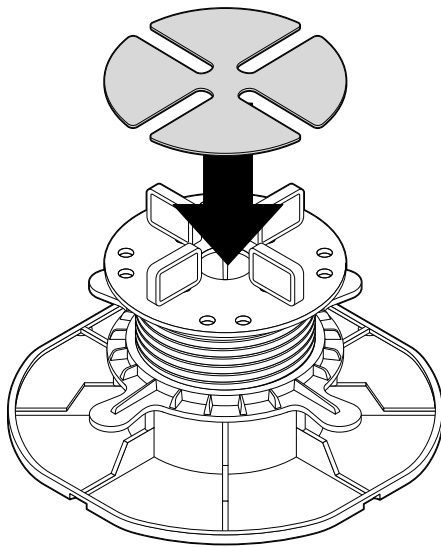


# STELZLAGER DDP STANDARD TERRASSENPADS

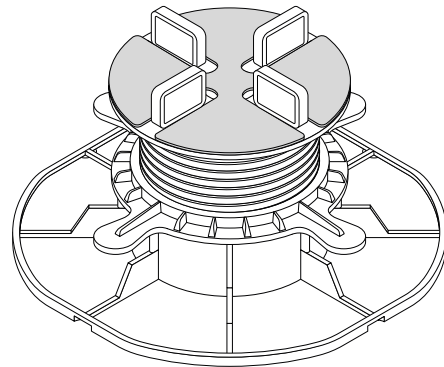
## ▼ Terrassenpads für Plattenlager DDP

Die Terrassenpads für Plattenlager DDP Standard sind auch mit dem selbstnivellierenden Kopf kompatibel.

1



2

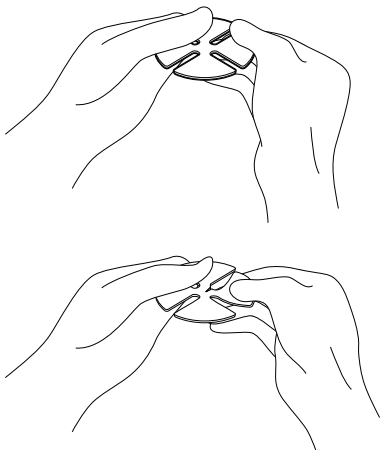


### Geräuschdämmung

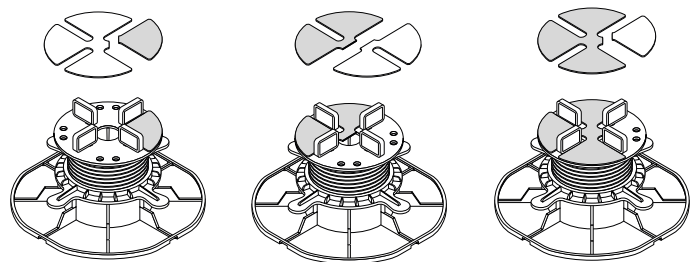
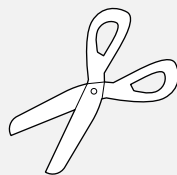
Die Terrassenpads reduzieren die Geräusche, die z. B. durch Sand zwischen den Stelzlager und den Terrassenplatten verursacht werden.

## ▼ Die Terrassenpads trennen

Die Terrassenpads können in Stücke durch Heraustrennen geteilt werden. Die Stücke können zum Ausgleich der Höhenunterschiede der Terrassenplatten und zur Trittschalldämmung des Bodens eingesetzt werden. Eine Beschreibung der Verwendung von Pads zu diesem Zweck finden Sie auf Seite 38.

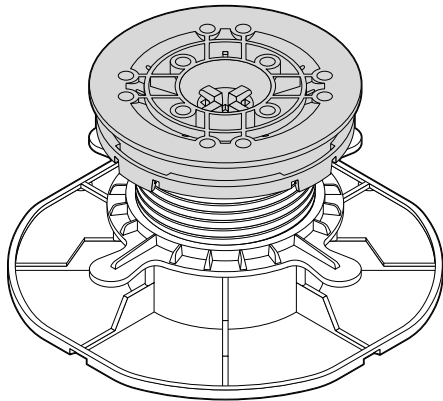


Zur Trennung der Pads in Stücke kann man auch eine Schere einsetzen.



# STELZLAGER DDP STANDARD

## SELBSTNIVELLIERENDER KOPF

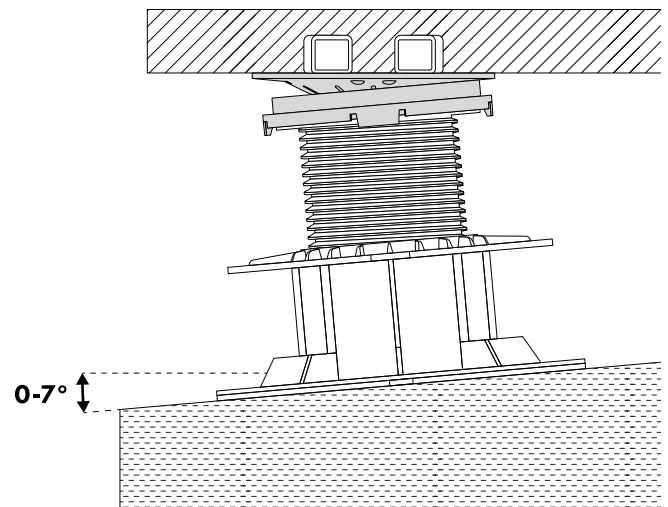
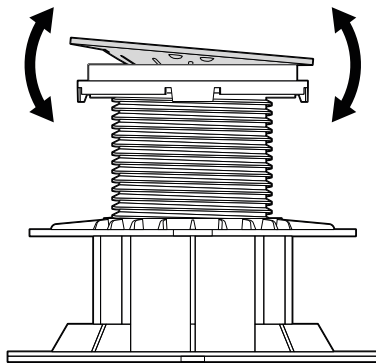


### ◀ Selbstnivellierender Kopf

Selbstnivellierender Kopf besteht aus dem oberen und unteren Teil. Der untere Teil wird an dem Kopfteil an Knipsen und der obere wird im unteren Teil des Kopfes angebracht. Der Kopf dient zur Verlegung der waagerechten Terrassen auf einem Untergrund mit Gefälle. Der Kopf passt sich automatisch dem Bodenniveau unter der Last an.

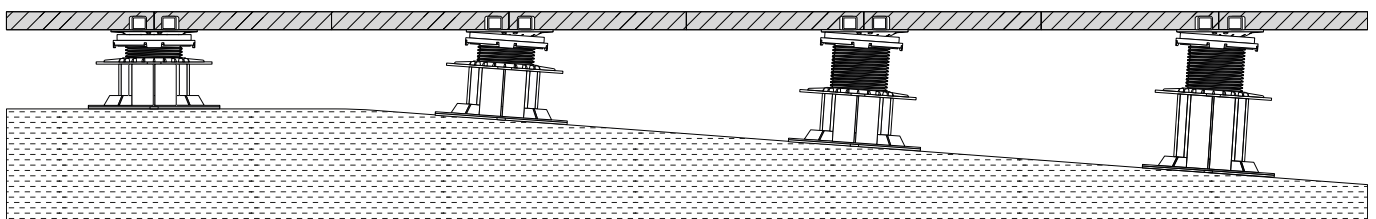
### ▼ Neigungswinkel des Kopfes

Die Stelzlager mit selbstnivellierendem Kopf können bei Untergrundgefällen von 0° bis 7° der Neigung eingesetzt werden.



### ▼ Untergrundgefälle

Die Stelzlager mit selbstnivellierendem Kopf ermöglichen die horizontale Verlegung des Bodens trotz Gefälle des Terrassenuntergrundes. Die Lösung bewährt sich insbesondere beim Eckgefälle.

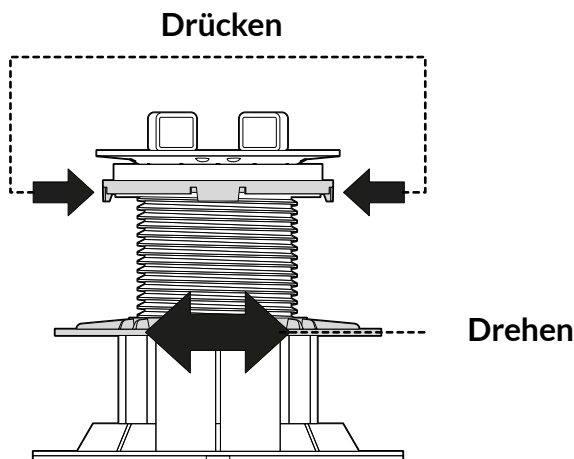


# STELZLAGER DDP STANDARD

## HÖHENVERSTELLUNG - VERSTELLRING

### ▼ Höhenverstellung

Die Höhe des Stelzlagers kann durch das Drehen des Ringes eingestellt werden.

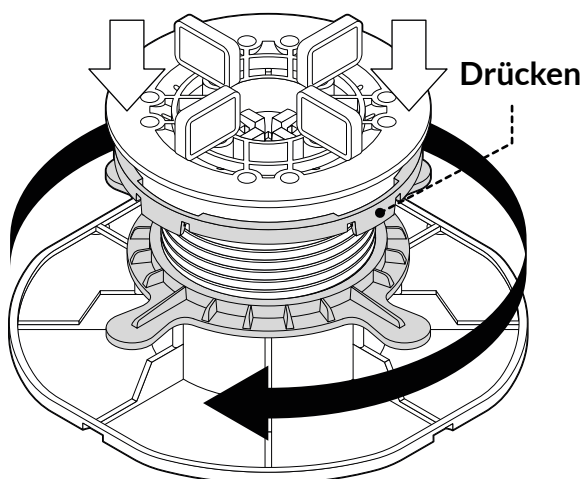


### Drehen des selbstnivellierenden Kopfes

Bei der Höhenverstellung des Stelzlagers mit selbstnivellierendem Kopf ist das Drücken an markierten Stellen erforderlich, damit sich der selbstnivellierende Kopf nicht mehr dreht.

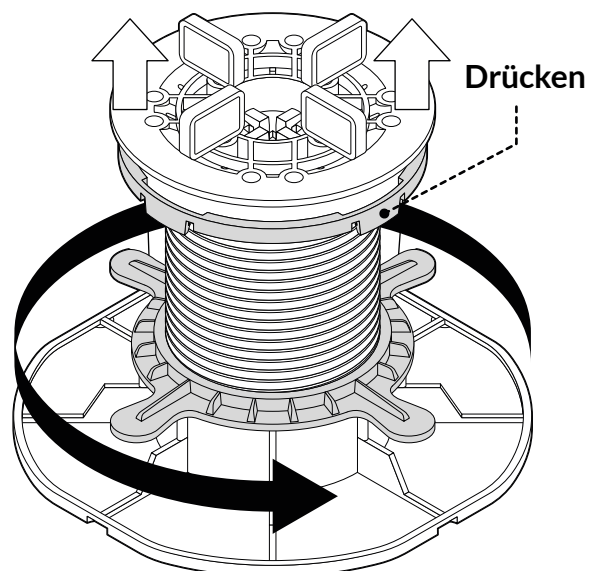
### ▼ Höhenreduzierung

Um die Höhe des Stelzlagers zu verringern, drehen Sie den Ring nach rechts (im Uhrzeigersinn).



### ▼ Höhenvergrößerung

Um die Höhe des Stelzlagers zu vergrößern, drehen Sie den Ring nach links (entgegen dem Uhrzeigersinn).

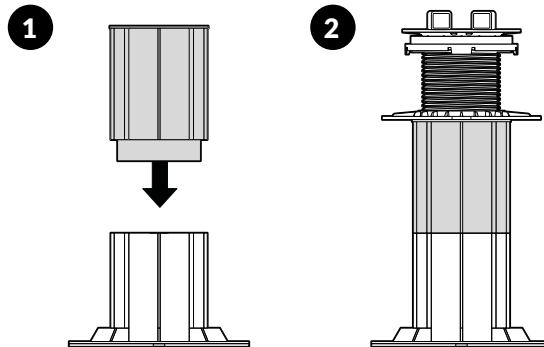


# STELZLAGER DDP STANDARD

## HÖHENVERSTELLUNG - VERLÄNGERUNG

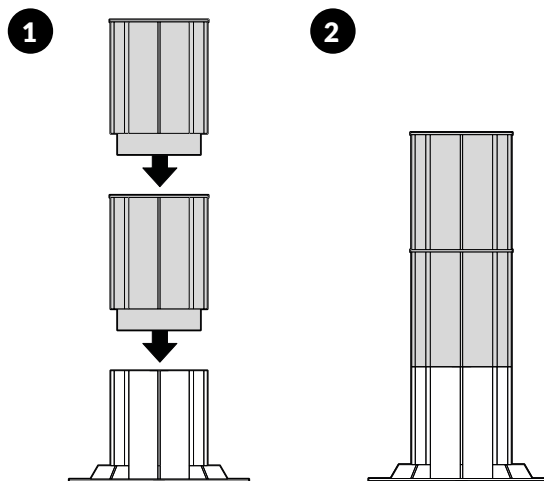
### Stapelung

Um die Höhe des Stelzlagers weitgehend zu vergrößern ist in den Fuß eine Verlängerung zu setzen.



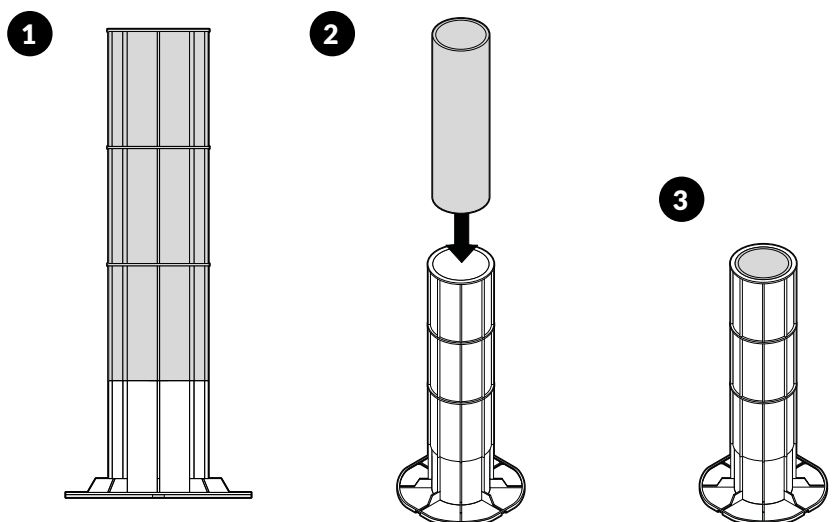
### Stapelung von zwei Verlängerungen

Die Verlängerungen können aufeinander aufgesetzt werden. Empfohlen wird der Einsatz von max. zwei Verlängerungen und steife Befestigung des Stelzlagers zum Boden siehe S. 42.



### Zusätzliche Sicherung

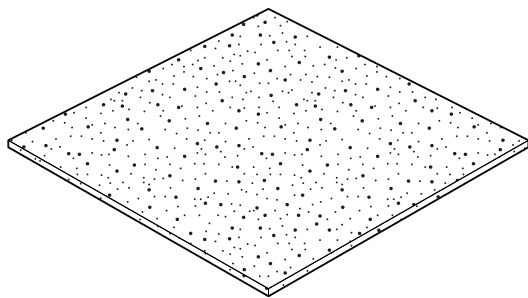
Beim Einsatzbedarf von mehr als zwei empfohlenen Verlängerungen DS empfehlen wir die Anbringung im Inneren des Stelzlagers eines PVC-Rohres mit einem Durchmesser von 100 mm und eigene Bewertung der Stabilität der Konstruktion der Terrasse. Im Extremfall kann man die Stelzlager mit Betonmörtel auffüllen.



# SBR-PAD 200X200 MM

## ▼ Isolierpad

Pads als Dehnungsfugen zwischen den Stelzlagern und dem Terrassenboden. Empfohlen bei möglicher Vulkanisation des Untergrundes zusammen mit der oberen Schicht des Untergrundes (z. B. duroplastische Membranen) oder zum Schutz der Abdichtung. Sie dienen der zusätzlichen Schalldämmung der Struktur der belüfteten Terrassen. Die angepasste Größe gewährleistet einen vollständigen Schutz der Dämmung und der Abdichtungsbahnen. Die Struktur des Materials, aus dem die Pads hergestellt sind, macht es unmöglich, sie mit Wasser zu tränken und hat gute Anti-Rutsch-Eigenschaften.



### Technische Daten

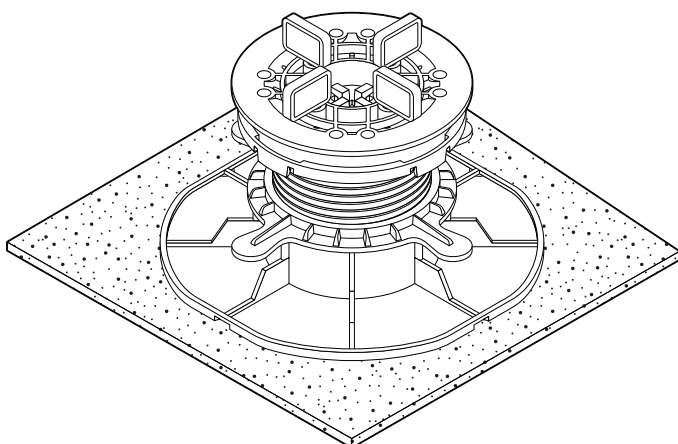
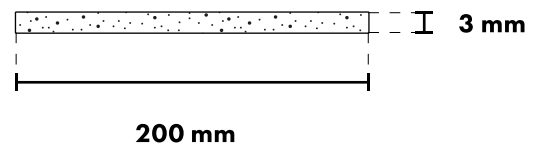
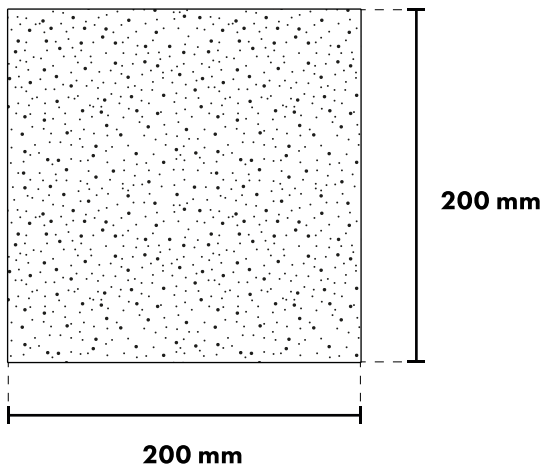
Maße:

Breite: 200 mm

Dicke: 3 mm

Länge: 200 mm

Material: SBR, Polyurethan-Klebstoff

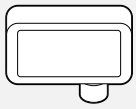


### Geräuschdämmung

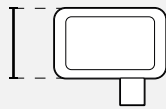
Die Pads isolieren akkustisch auch die Struktur der Terrasse an der Kontaktstelle mit dem Boden.

# AUFSTELLUNG DER ABSTANDHALTER

**H-15 mm**



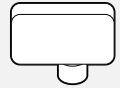
15 mm



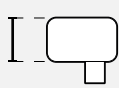
5 mm



**H-10 mm**



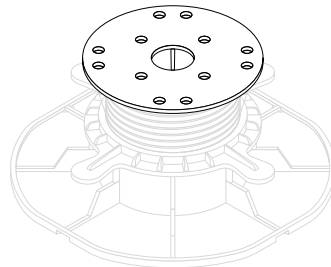
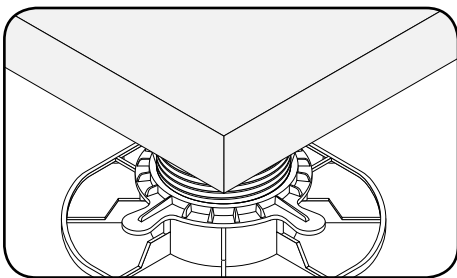
10 mm



3 mm



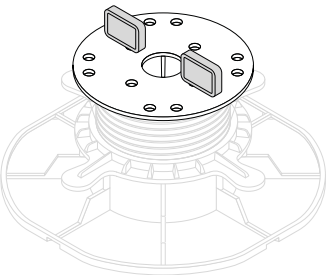
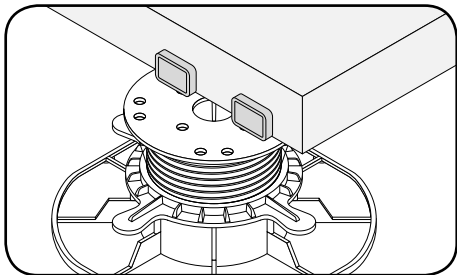
Die Fugenkreuze dienen zur Bestimmung der Montagefuge (Dehnungsfuge) mit der Breite von 3 und 5 mm. Dank zahlreicher Öffnungen am Kopf des Stelzlagers DD PEDESTALS ist die Abstandsbreite groß. Außer Kreuzanordnung (für Terrassenplatten) besteht die Möglichkeit der Anordnung von Haltern (für Unterkonstruktion) in folgenden Breiten - 2,5 cm, 3,8 cm, 4 cm, 5 cm, 6 cm.



**Unter der Platte**



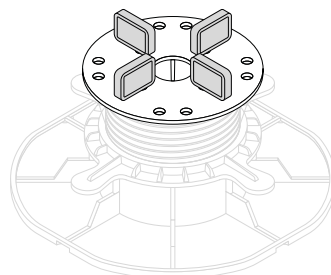
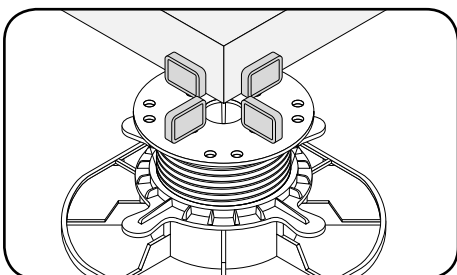
Anordnung unter der Platte oder an den Ecken.



**An der Wand**



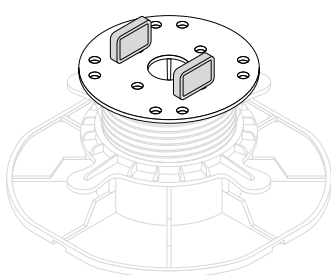
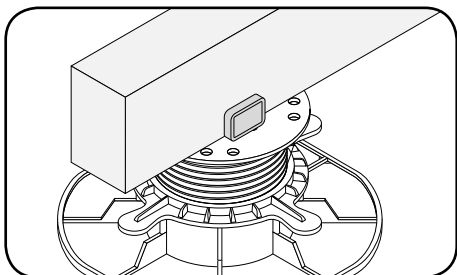
Anordnung für Terrassenplatten an der Wand.



**Ecken der Platten**



Kreuzanordnung für vier Terrassenplatten.



**Für Unterkonstruktion**

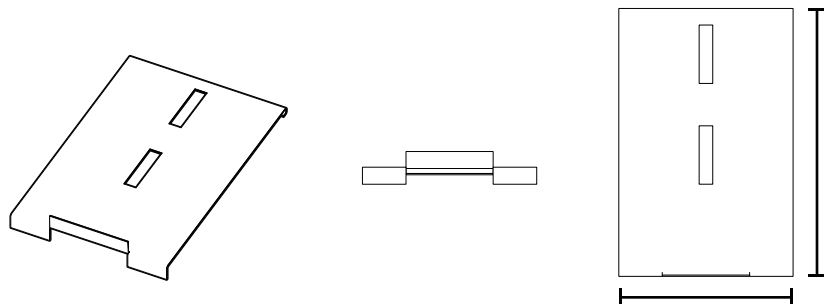


Parallele Anordnung für die Unterkonstruktion der Terrasse.

# CLIPS

## ▼ Clip für die Abdeckleiste (oberer)

Der obere Clip für die Abdeckleiste dient zur Befestigung einer vertikalen Abdeckleiste am Stelzlager von oben.



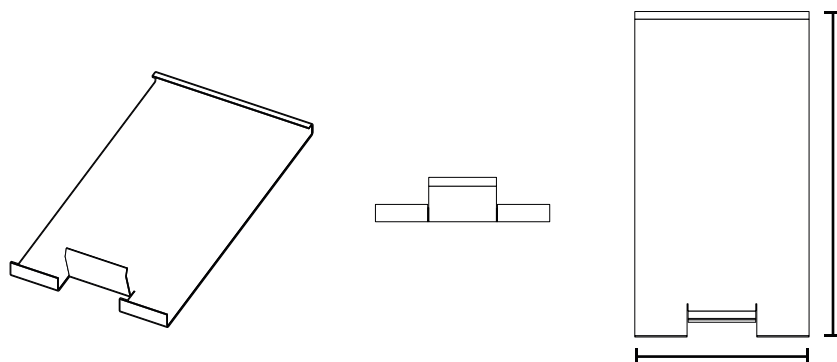
### Technische Daten

Maße:  
Breite: 100 mm  
Länge: 150 mm  
Stahlstärke: 0,7 mm

Material:  
Edelstahl

## ▼ Clips für die Abdeckleiste (unterer)

Der untere Clip für die Abdeckleiste dient zur Befestigung einer vertikalen Abdeckleiste am Stelzlager von unten.



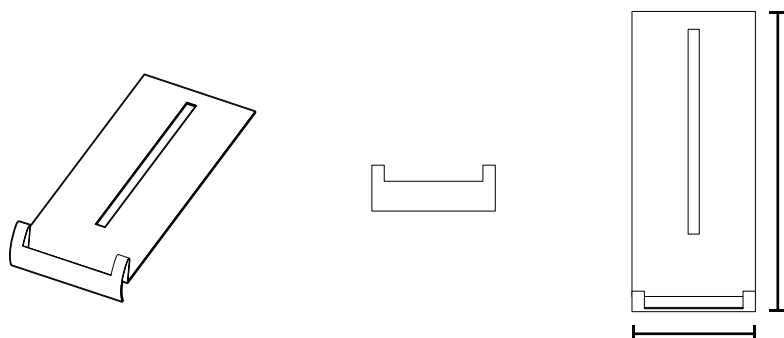
### Technische Daten

Maße:  
Breite: 100 mm  
Länge: 183 mm  
Stahlstärke: 0,7 mm

Material:  
Edelstahl

## ▼ Randabschlussclip

Der Randabschlussclip am Stelzlager dient zur Bildung einer Dehnungsfuge zwischen der Wand und der Terrassenplatte.



### Technische Daten

Maße:  
Breite: 70 mm  
Länge: 162 mm  
Stahlstärke: 0,7 mm

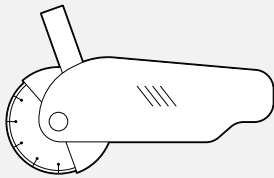
Material:  
Edelstahl



# ABDECKUNG

## VORBEREITUNG DER ABDECKPLATTEN

Sie brauchen:

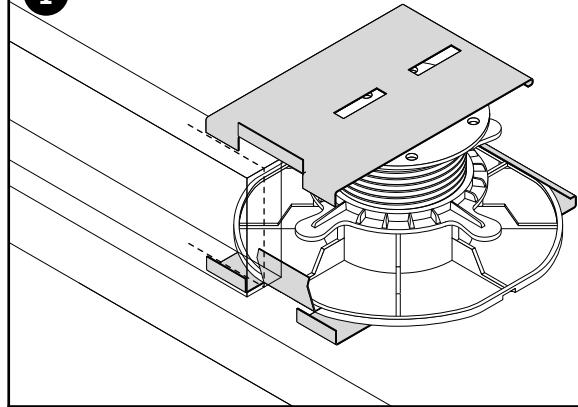


Flex



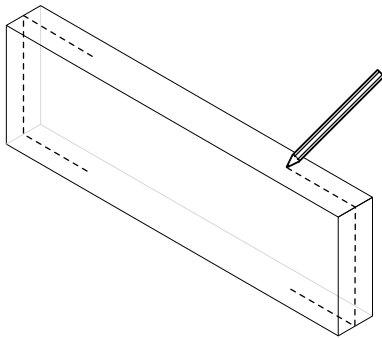
Bleistift

1



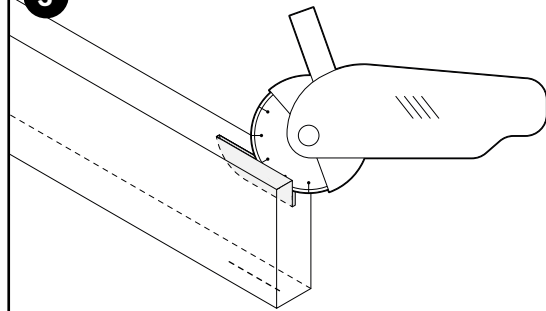
1. Messen und markieren Sie auf der Abdeckung die Stellen wo die Halterungen des oberen und unteren Clips angebracht werden.

2



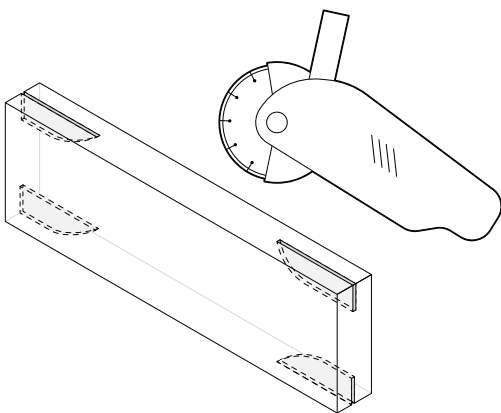
2. Markieren Sie die Lage der Schlitzte an der Abdeckung an jeder Stelle, an der sich die Clipshalterung befindet.

3



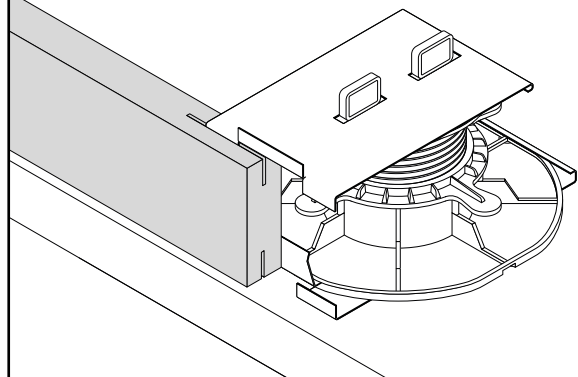
1. Schneiden Sie die Abdeckung an und prüfen Sie die Schnitttiefe. Der Schnitt soll der Höhe der Clipshalterung gleich sein.

4



4. Schneiden Sie die Abdeckung an allen markierten Stellen an.

5

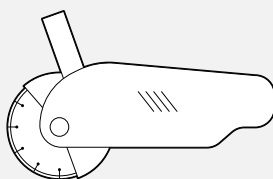


5. Alle korrekt durchgeführten Schnitte sollen die Abdeckung stabil halten.

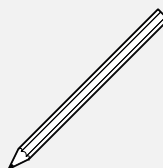
# ABDECKUNG

## VORBEREITUNG DER PLATTEN AM RAND

Sie brauchen:



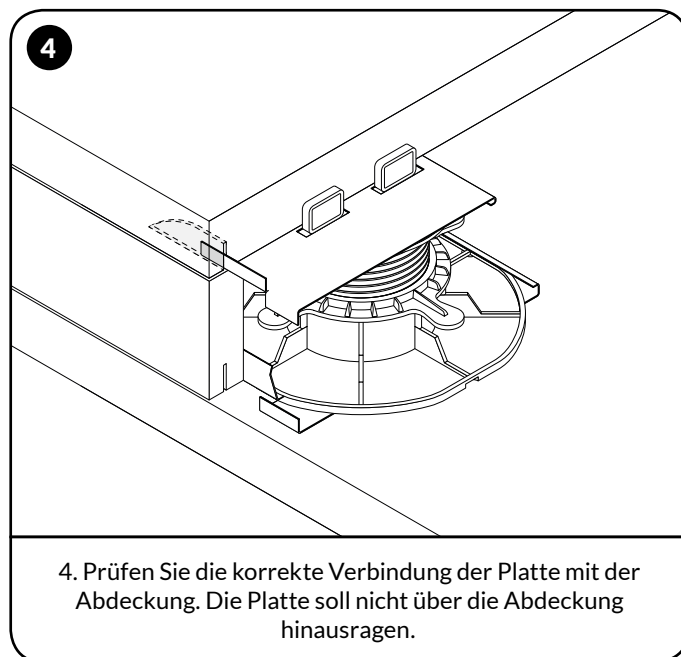
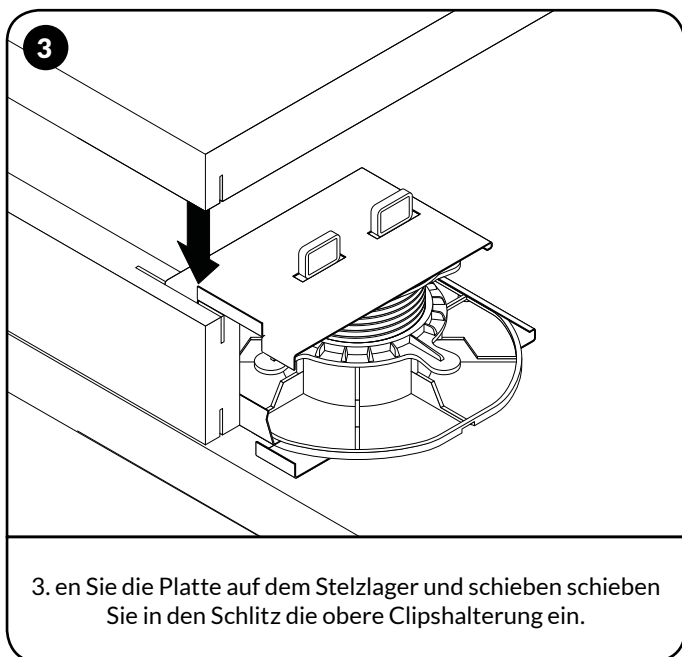
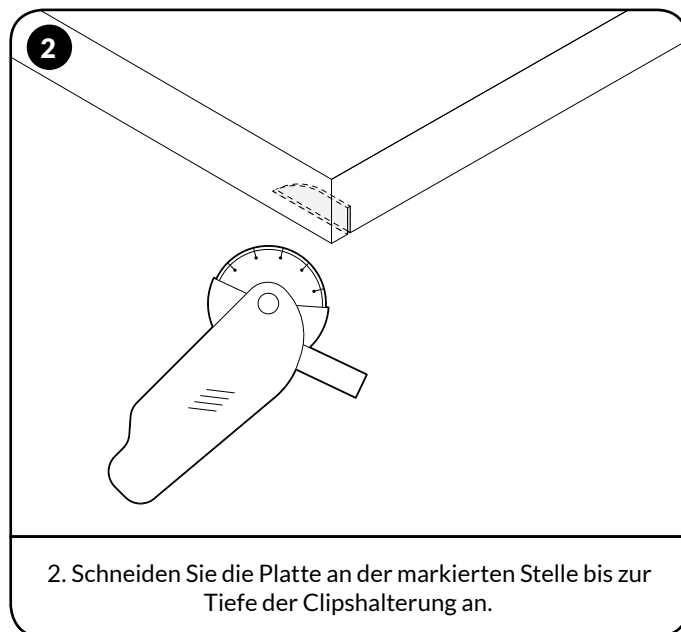
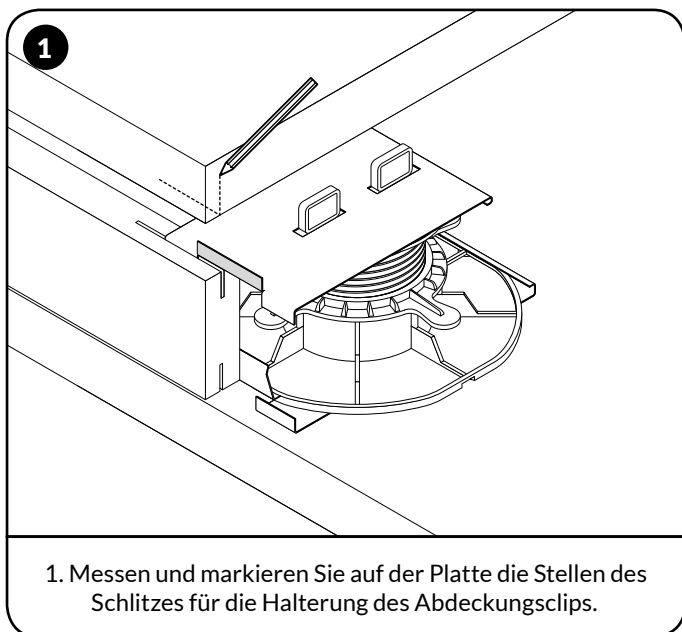
Flex



Bleistift

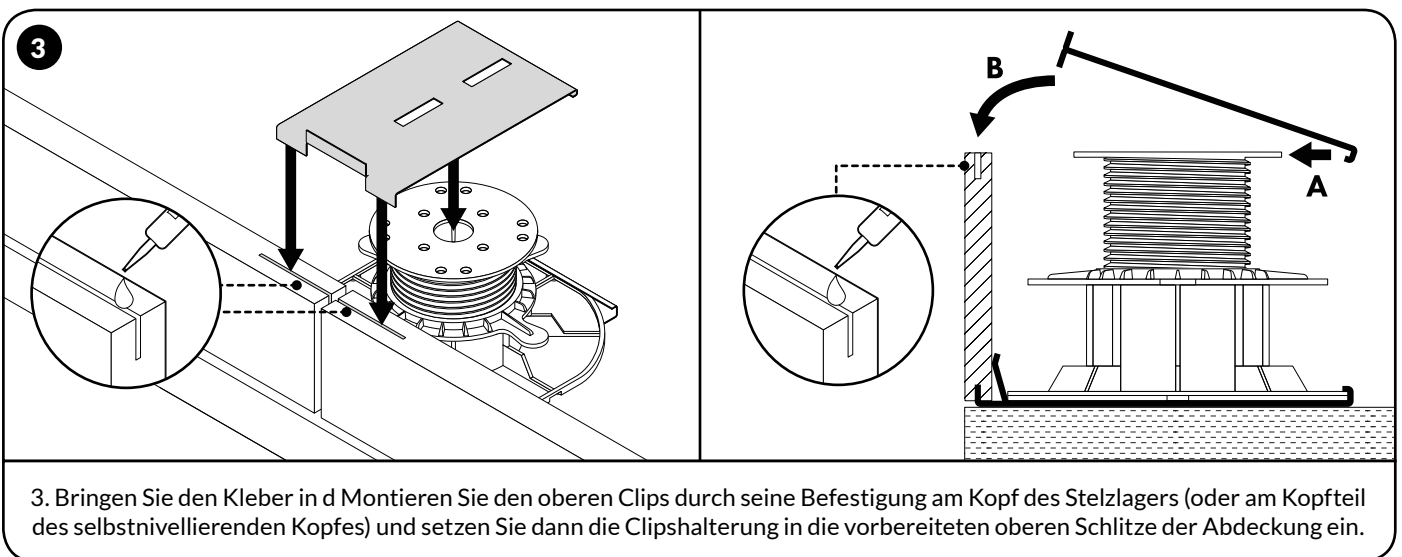
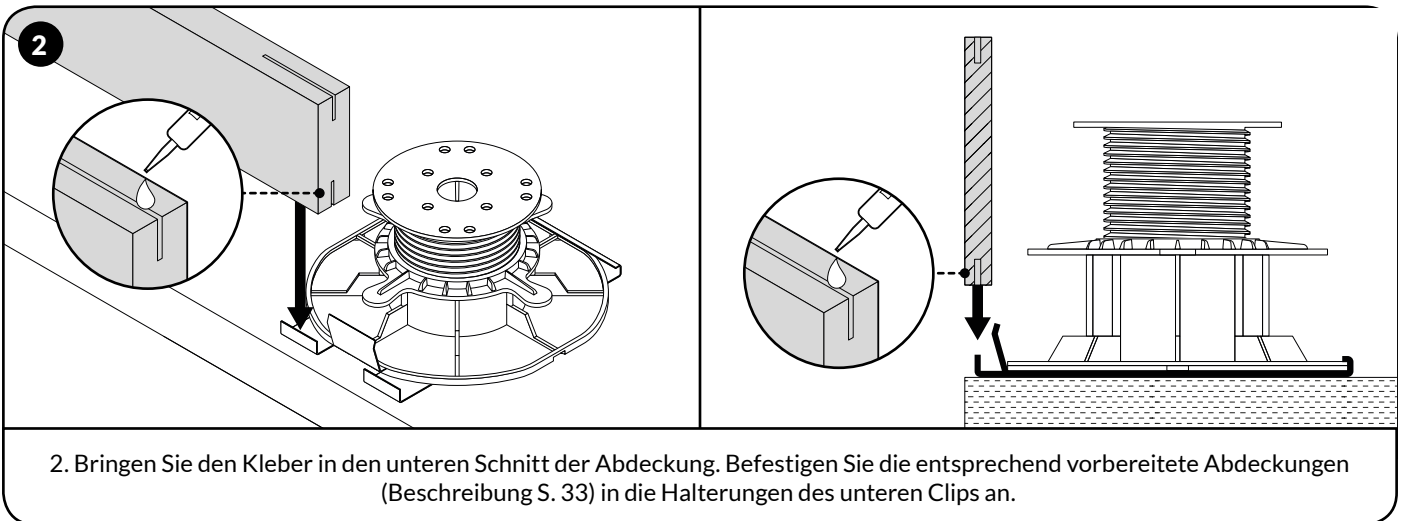
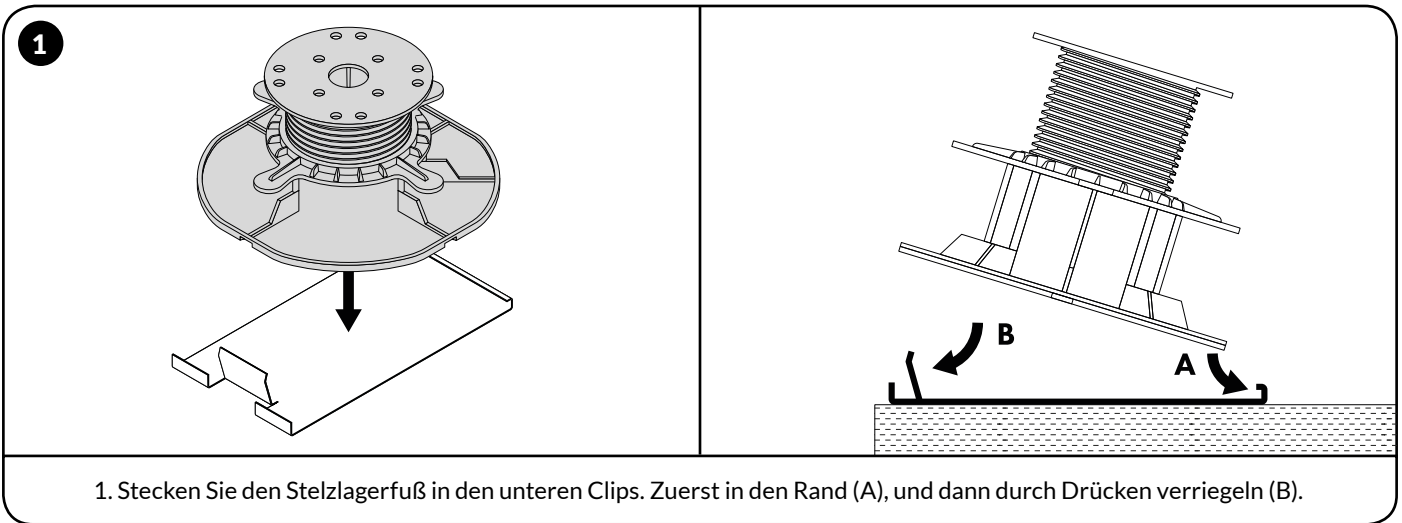


Klebstoff



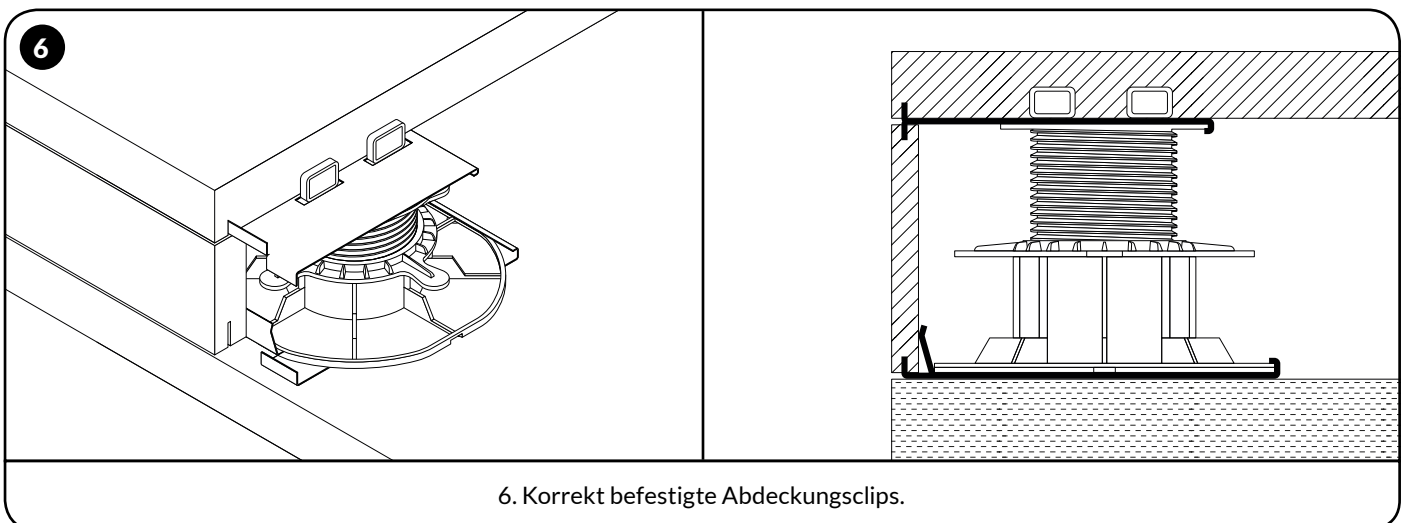
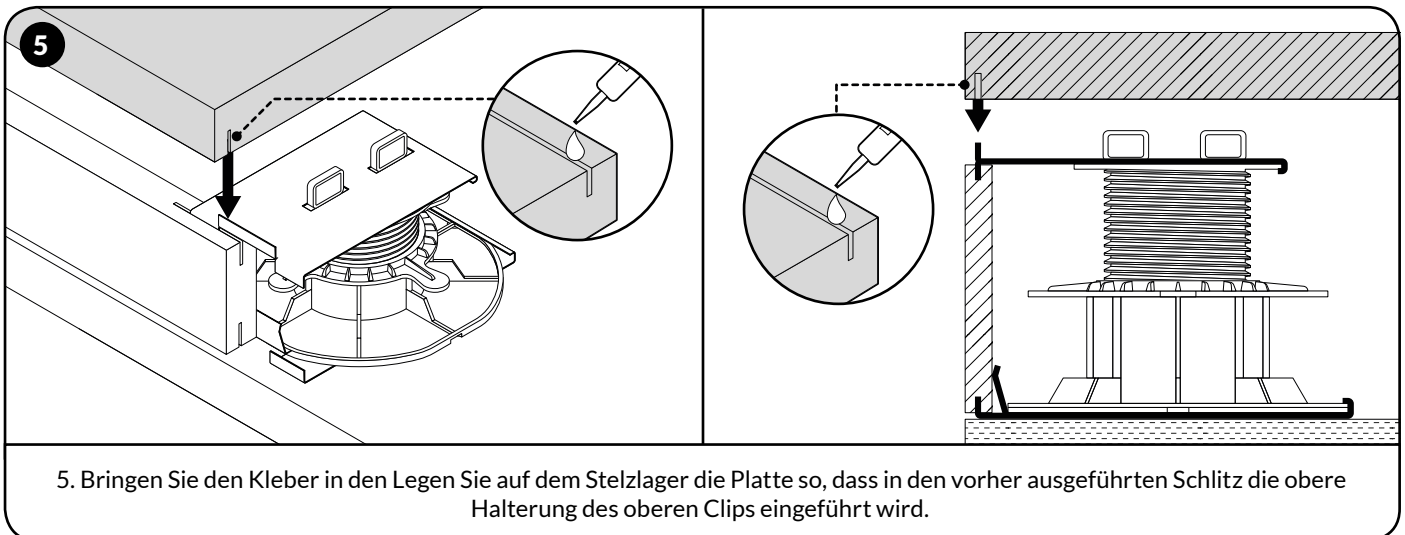
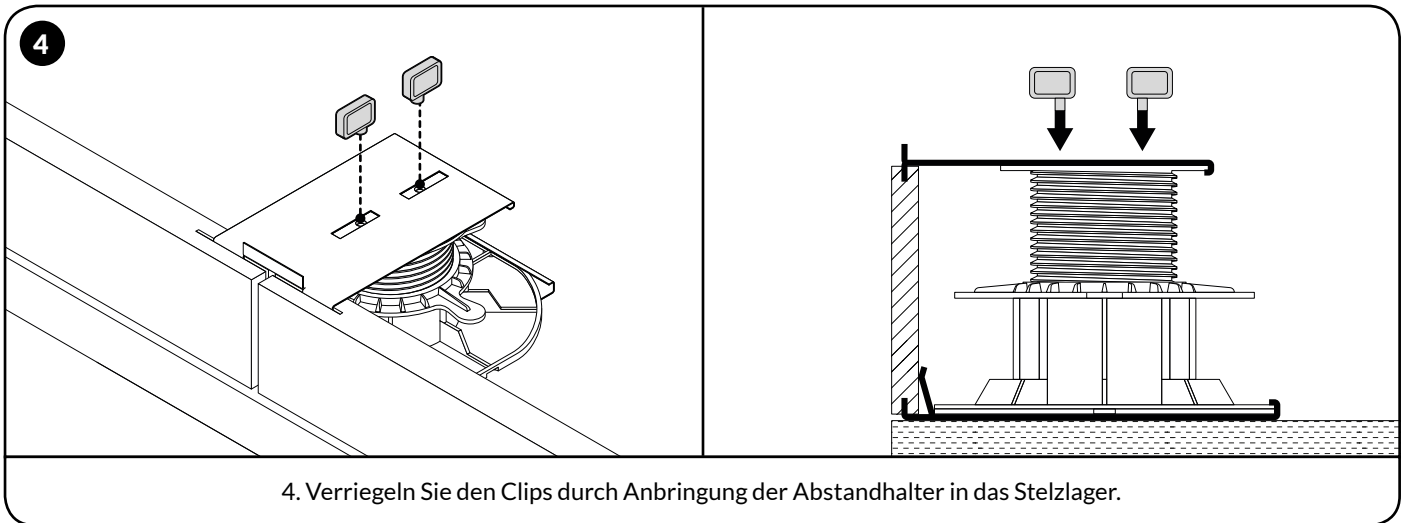
# ABDECKUNG

## CLIPSMONTAGE FÜR ABDECKUNG

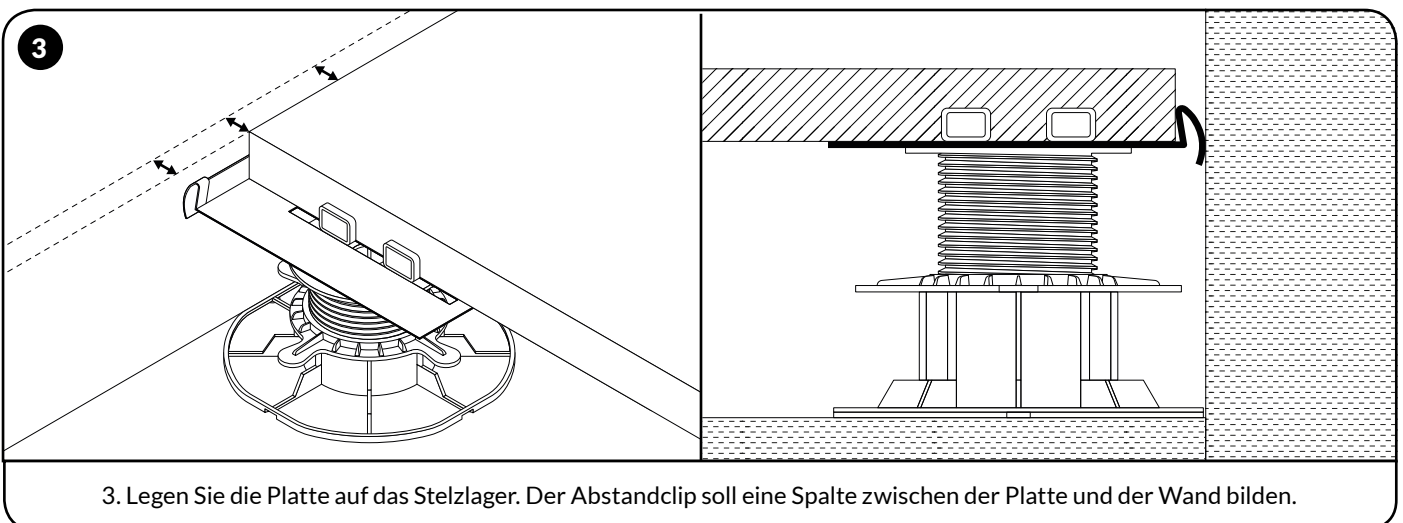
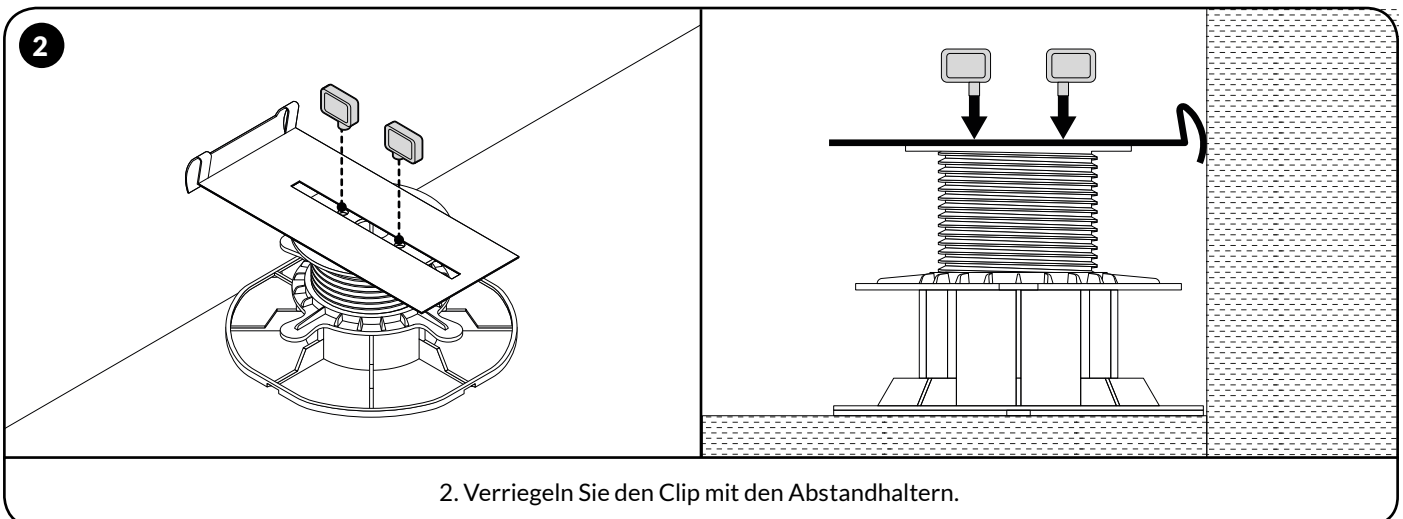
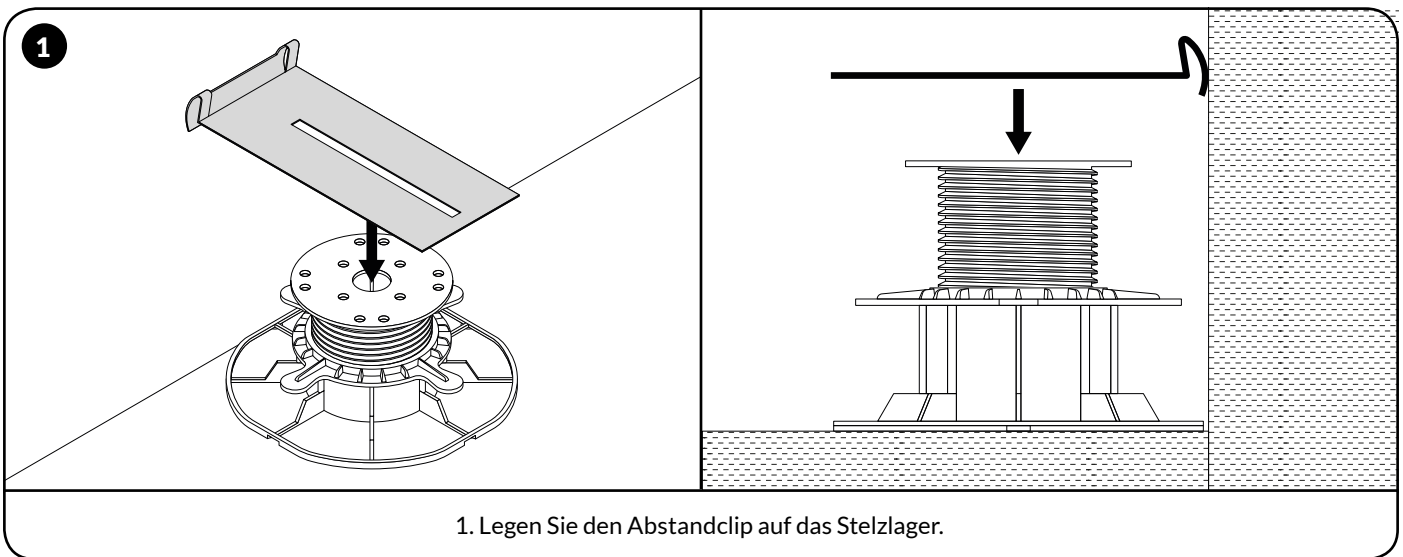


# ABDECKUNG

## CLIPSMONTAGE FÜR ABDECKUNG



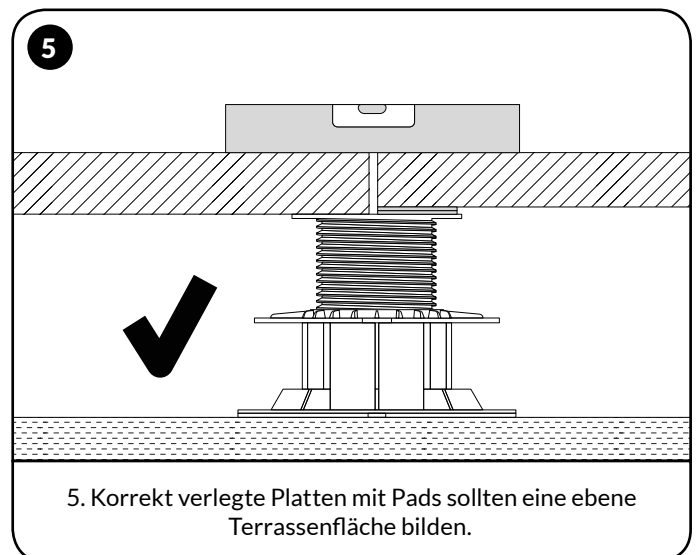
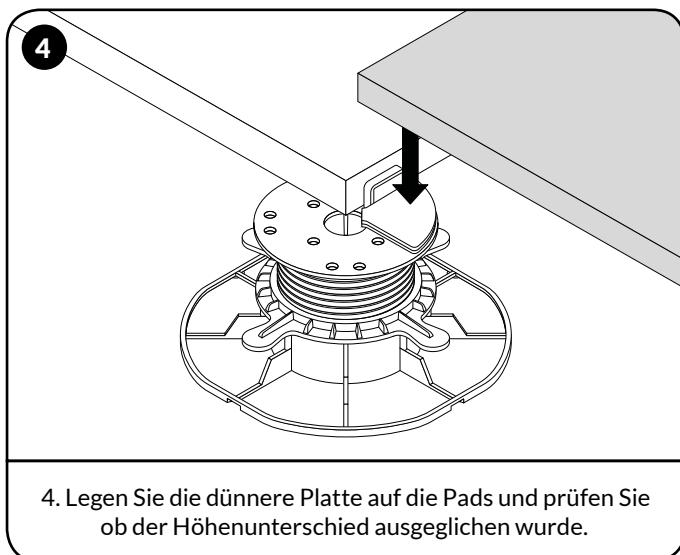
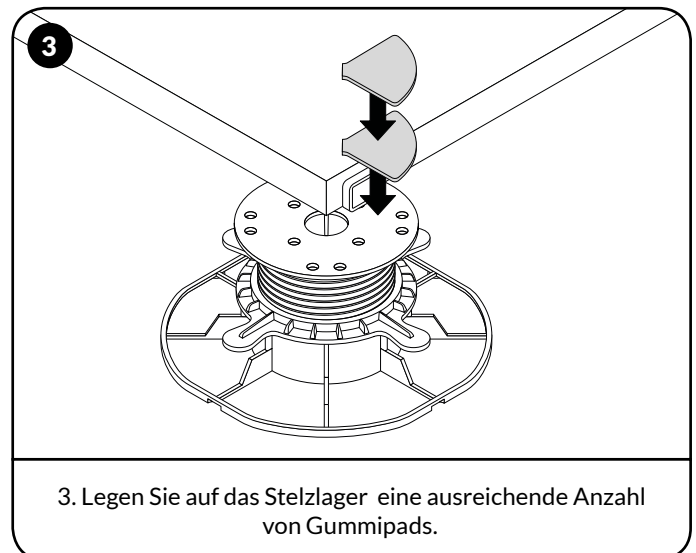
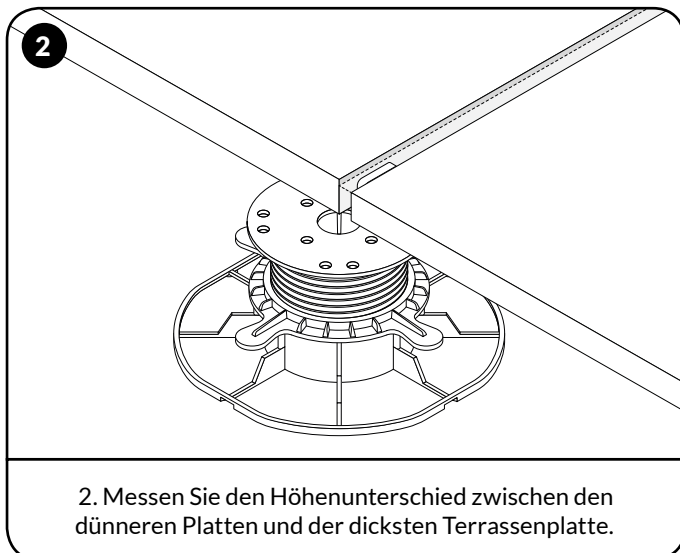
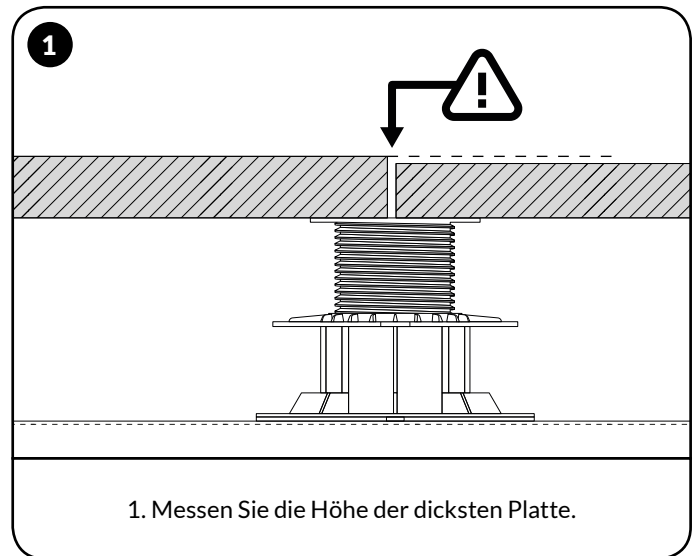
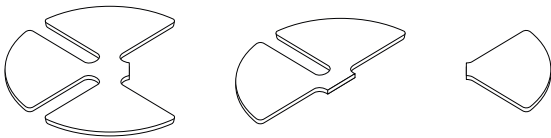
# ABSTANDCLIP



# UNTERSCHIEDLICHE PLATTENDICKE

## ▼ Gummipads

Die herausgetrennten Teile der Gummipads werden verwendet, um Unterschiede in der Dicke der Terrassenplatten auszugleichen. Bei unebenen Terrassenflächen infolge von unterschiedlicher Dicke der Terrassenplatten ist die Dicke der dicksten Platte zu ermitteln und unter sonstige Platten eine ausreichende Anzahl von Gummipads unterzulegen.



# FESTIGKEIT DER STELZLAGER



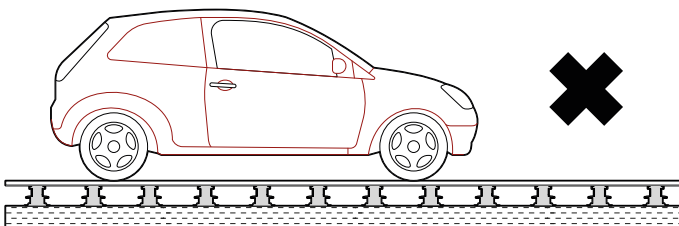
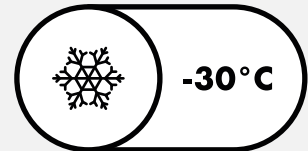
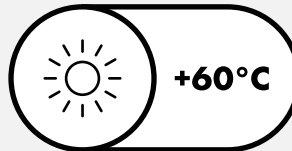
## Zulässige Belastung

Informationen zur zulässigen Belastung der Stelzlager finden Sie in den detaillierten technischen Daten - fragen Sie Ihren Lieferanten.

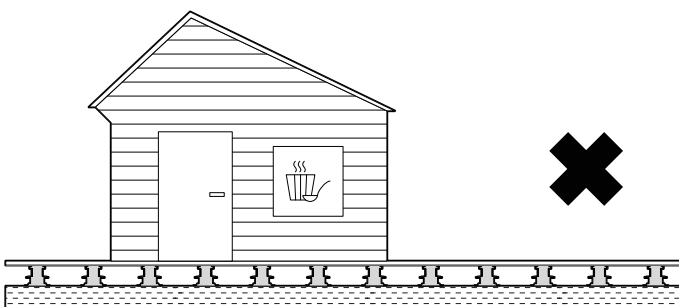


## Beständigkeit gegen Temperaturen

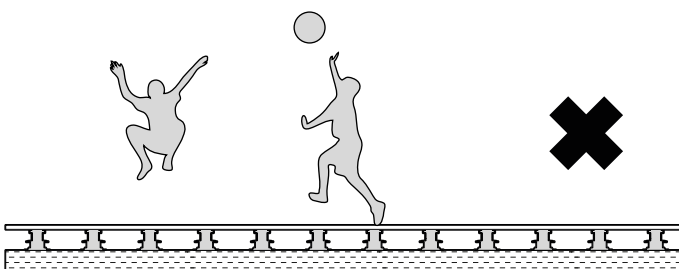
Die Stelzlager sind gegen nachstehend angegebene Temperaturen beständig:



◀ | Die Terrasse darf nicht mit Fahrzeugen befahren werden.



◀ | Bei vorübergehender Überlastung der Stelzlager muss der technische Zustand der Stelzlager überprüft werden.



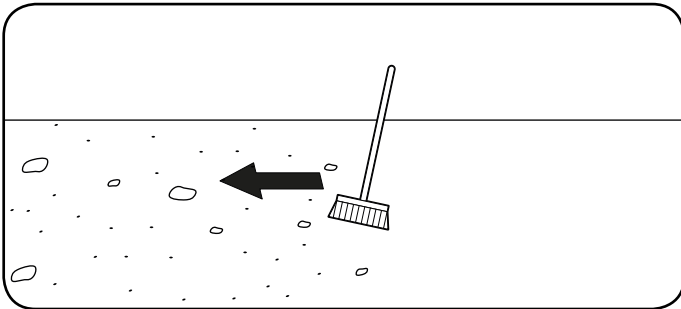
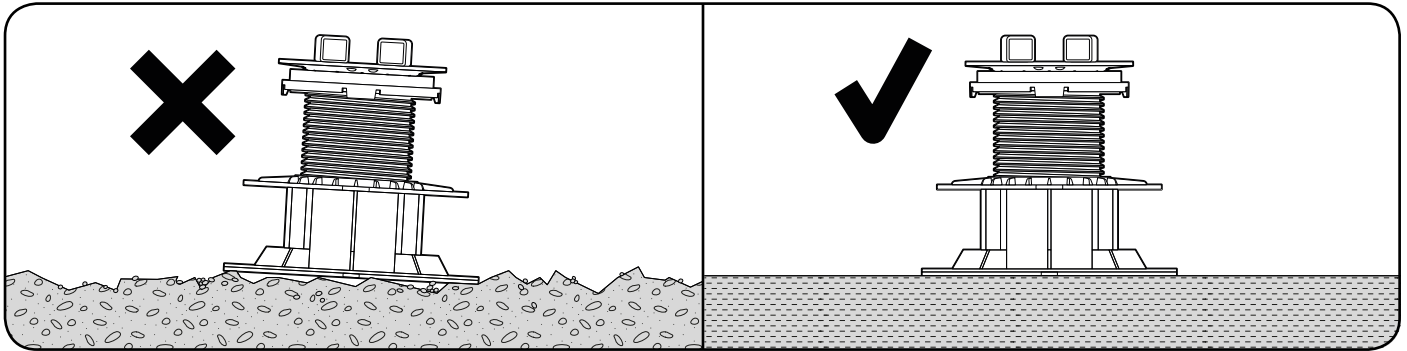
◀ | Das Hüpfen, Tanzen und Laufen auf den Terrassen auf den Stelzlager ist verboten.

# WICHTIGE INFORMATIONEN

## UNTERGRUND

### ▼ Ebener Untergrund

Der Untergrund, auf dem die Stelzlager aufgestellt werden, soll stabil und eben sein.

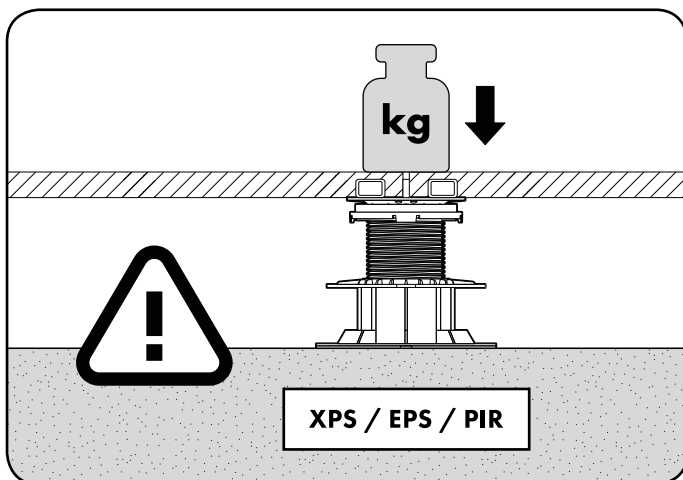


### ◀ Saubere Fläche

Vor Anbringung der Stelzlager ist die Oberfläche von Steinen, Sand und anderen Verschmutzungen zu reinigen.

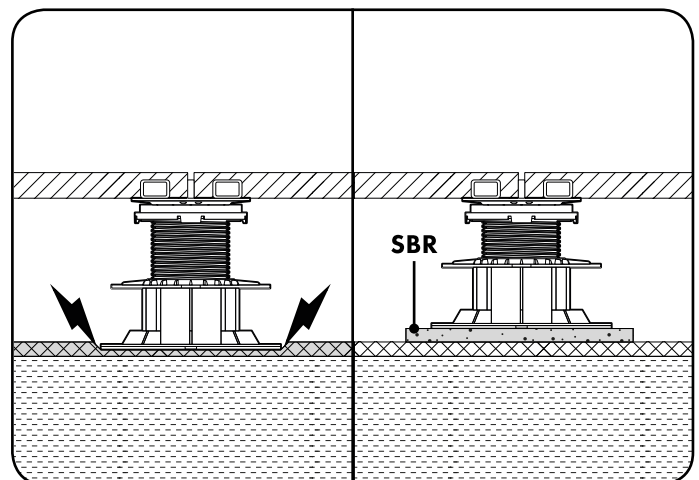
### ▼ Untergrundart

Die Stelzlager werden häufig auf den Dächern auf harten Styropor-Dämmplatten eingesetzt. Denken Sie daran, die Festigkeit des Unterbodens und die zulässigen Belastungen auf der Oberfläche, auf der die Stelzlager angebracht sind, zu überprüfen.



### ▼ Sicherung der Isolierung

Der Einsatz von SBR Gummigranulatpads wird im Fall der möglichen Beschädigung der Wassersperre empfohlen.



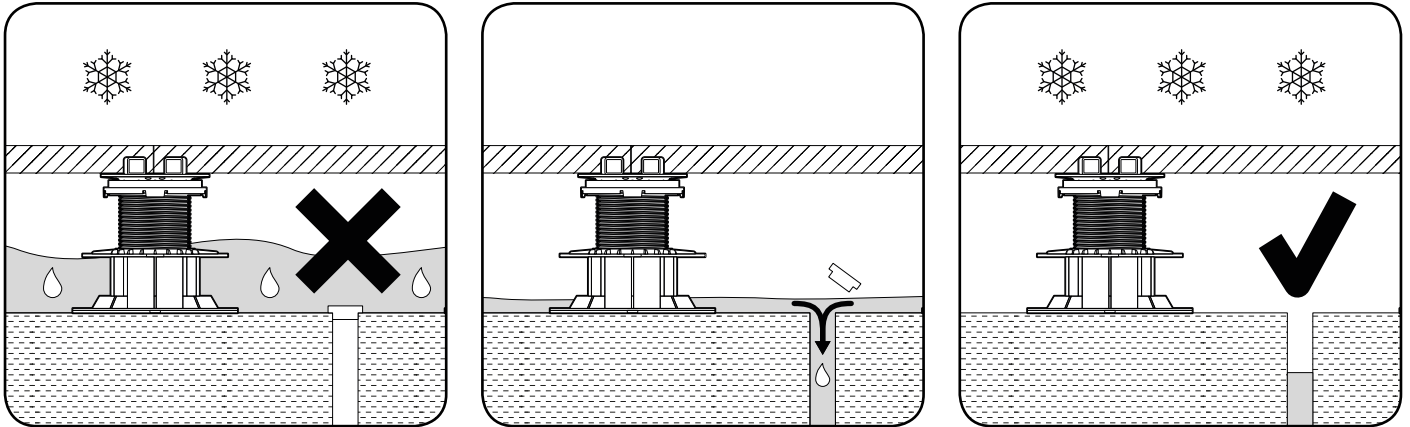


# WICHTIGE INFORMATIONEN

## WASSER

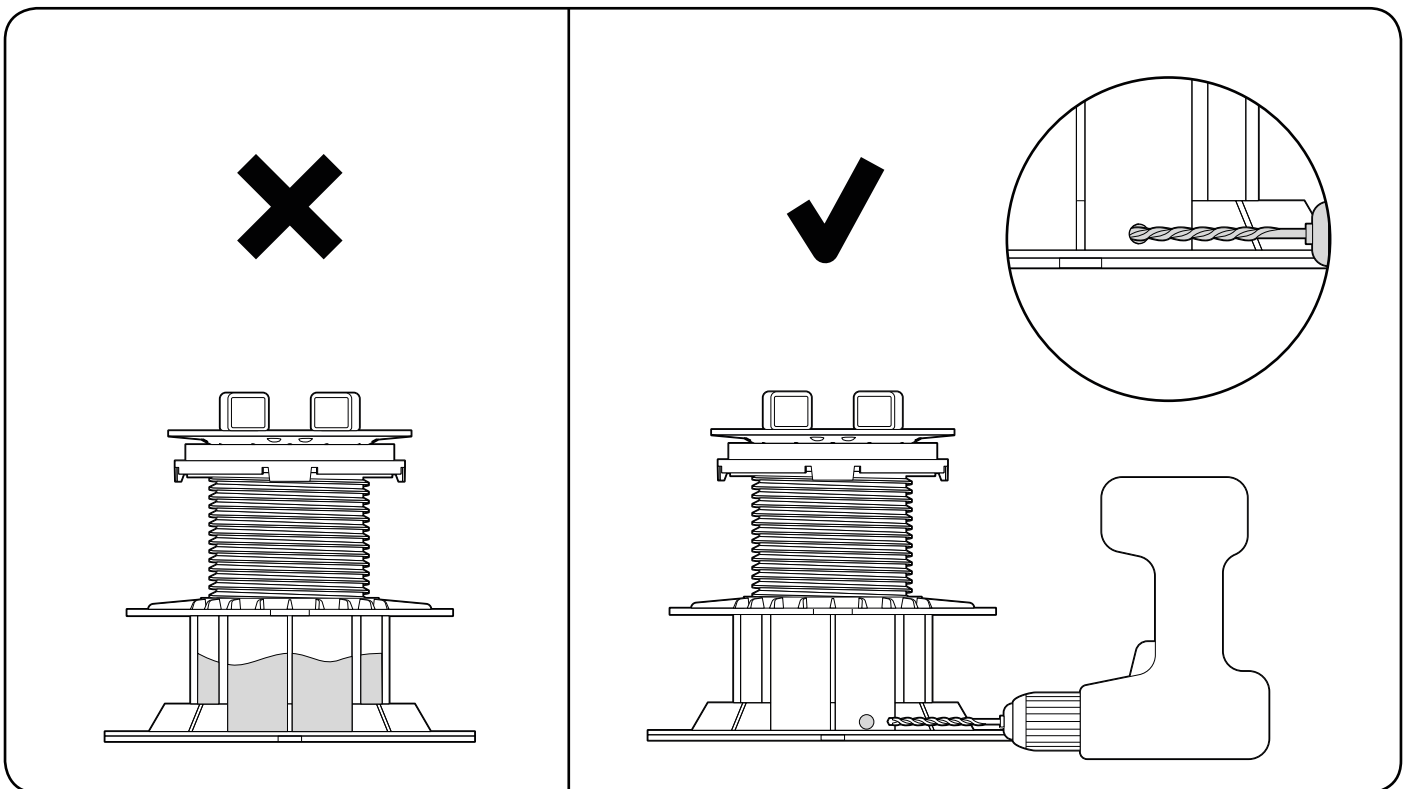
### ▼ Stelzlager im Wasser

Im Fall der im Wasser befindlichen Stelzlager (z. B. in einem Springbrunnen) muss es vor der Frostperiode abgelassen werden.



### ▼ Wasser im Stelzlager

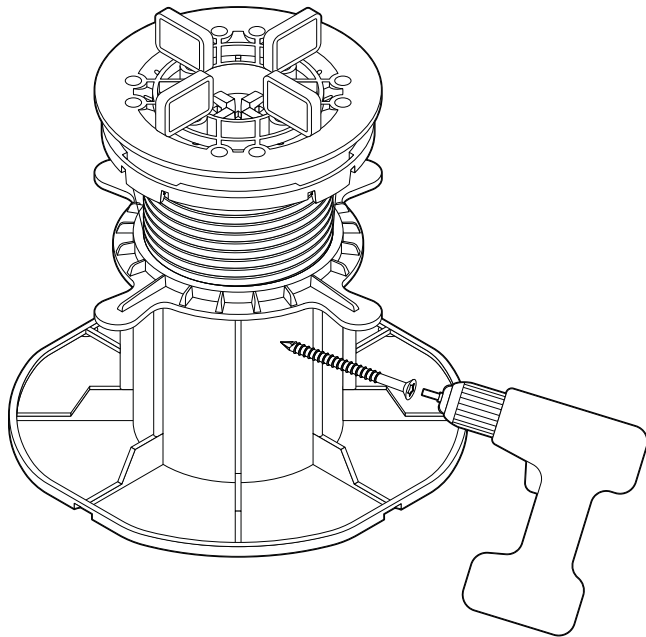
Wenn die Stelzlager im Wasser stehen, ist ein kleines Loch im Fuß auszuführen, damit das Wasser bei Trockenlegung des Wasserbeckens für den Winter frei ablaufen könnte.



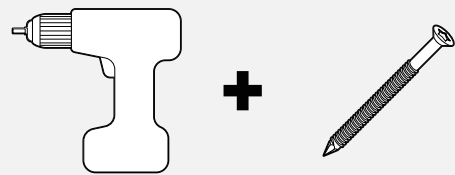
# FIXIEREN DER STELZLAGER

## ▼ Fixieren des Stelzlagers

Um die Konstruktion zu versteifen und zusätzlich zu sichern, sollte das Stelzlager mit einer Schraube oder einem Nagel fixiert werden.



Sie brauchen:



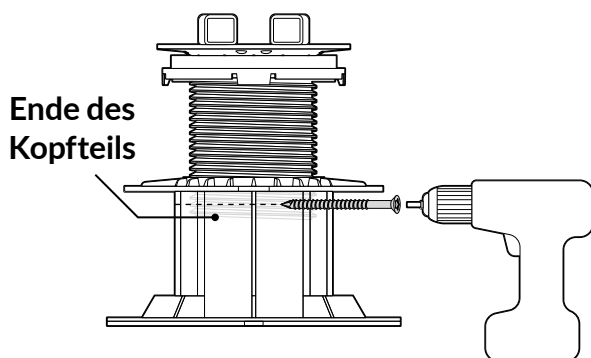
Akkuschrauber

Schrauben

Zuerst ein Loch bohren und dann die Schraube einschrauben.

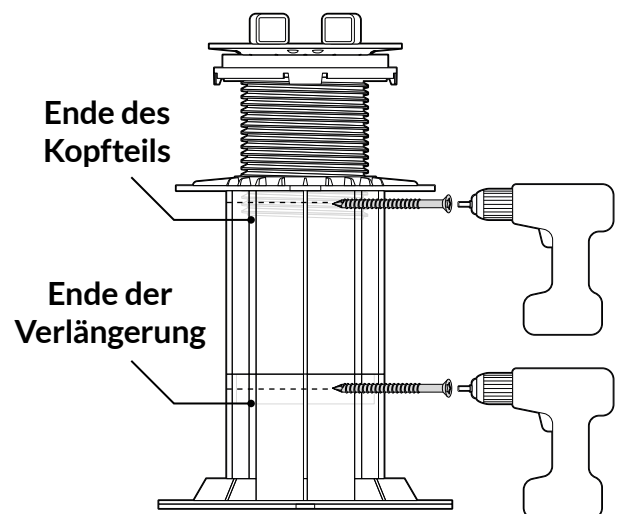
## ▼ Kopfteil fixieren

Achten Sie beim Einschrauben der Schraube darauf, dass sie durch den Fuß, den Ring wie auch durch den Kopfteil im Inneren des Lagers verläuft.



## ▼ Kopfteil und Verlängerung fixieren

Achten Sie beim Fixieren eines verlängerten Stelzlagers darauf, dass die Schraube durch den Fuß und den Verlängerungsteil im Inneren des Lagers verläuft.



Vergessen Sie nicht die Prüfung der korrekten Höheneinstellung der Stelzlager vor ihrer endgültigen Fixierung.

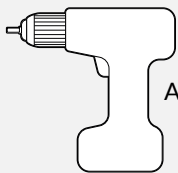
# BEFESTIGUNG DER STELZLAGER AM UNTERGRUND

## ▼ Befestigung des Stelzlagers mit Schrauben

Wenn die Gefahr besteht, dass sich die Stelzlager bewegen, sichern Sie sie gegen Verrutschen. Die Befestigung des Stelzlagers mit Schrauben ist die sicherste Art seiner Fixierung.

**Achtung - das Bohren des Untergrundes kann die Isolierung beschädigen. Prüfen Sie, ob man den Untergrund anbohren darf. Prüfen Sie, ob das zu befestigende Stelzlager richtig angeordnet ist!**

Sie brauchen:



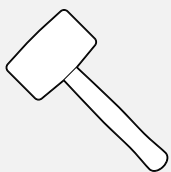
Akkuschrauber



Schrauben



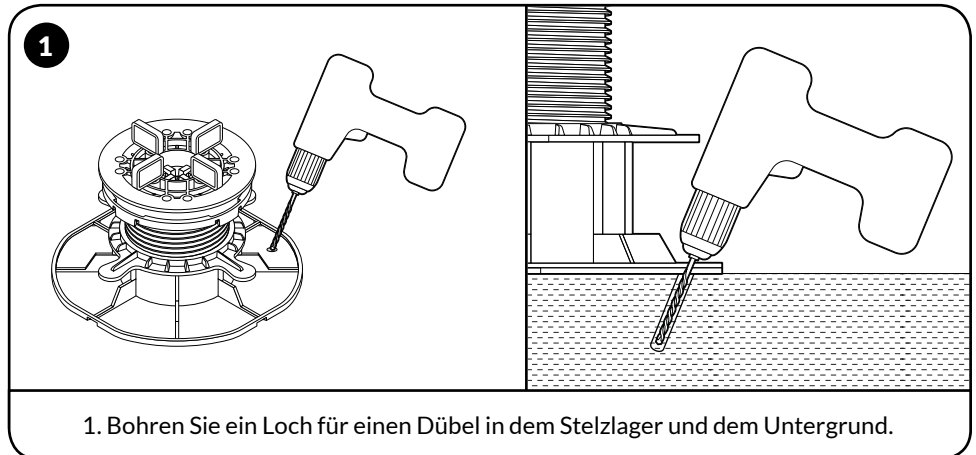
Dübel



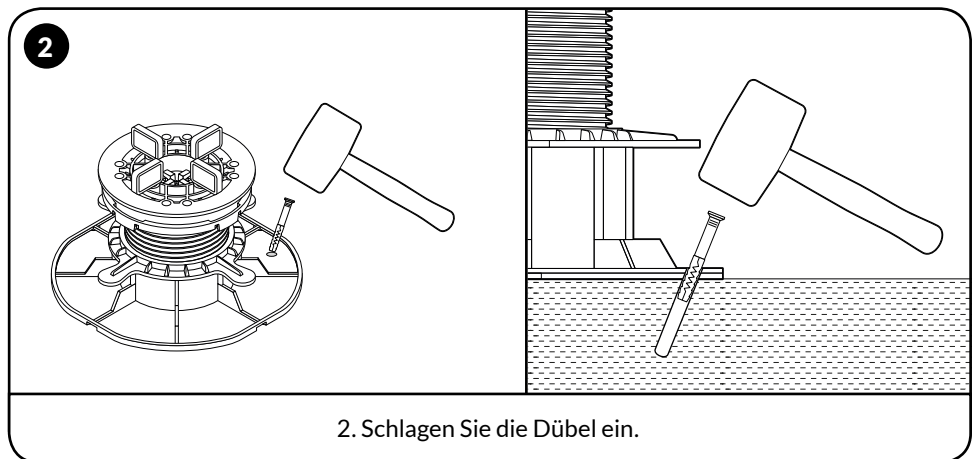
Hammer



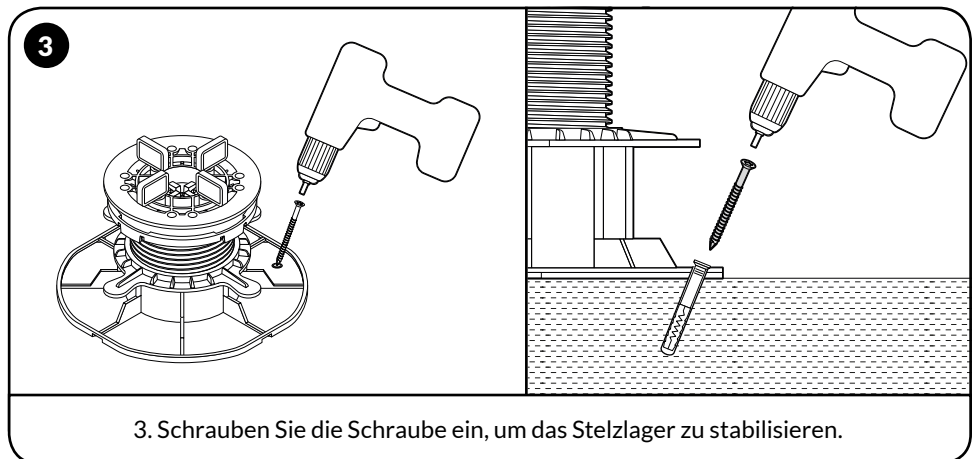
Bohrer



1. Bohren Sie ein Loch für einen Dübel in dem Stelzlager und dem Untergrund.



2. Schlagen Sie die Dübel ein.



3. Schrauben Sie die Schraube ein, um das Stelzlager zu stabilisieren.

# BEFESTIGUNG DER STELZLAGER AM UNTERGRUND

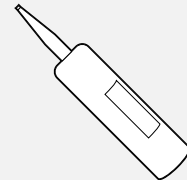
## ▼ Befestigung des Stelzlagers mit Kleber

Kann das Stelzlager nicht mit Schrauben befestigt werden, z. B. aufgrund der Art des Untergrundes, sollte es mit einem Spezialkleber (z. B. für Beton) befestigt werden.

Sie brauchen:

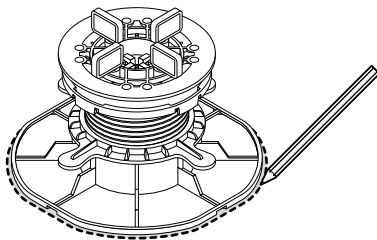


Bleistift



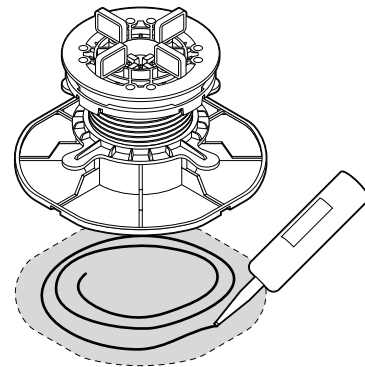
Kleber

1



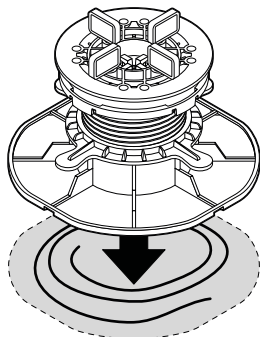
1. Zeichnen Sie die Stelle des Stelzlagerfußes nach.

2



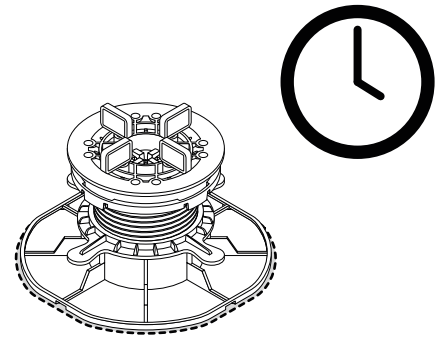
2. Bringen Sie den Kleber in dem Umriss auf.

3



3. Legen Sie das Stelzlager an der Klebestelle.

4



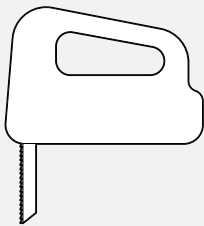
4. Vor Verlegen der Platten prüfen Sie die Bindezeit des Klebers.

# ZUSCHNEIDEN DER STELZLAGER

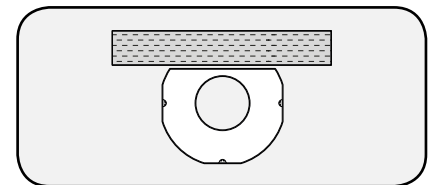
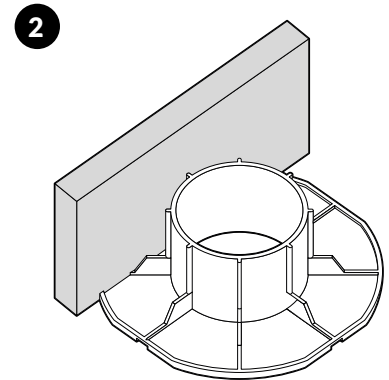
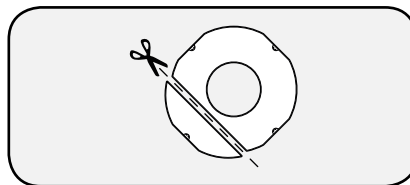
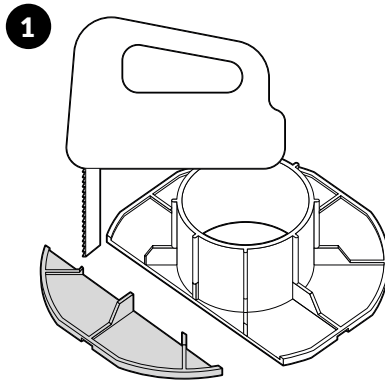
## ▼ Anpassung des Stelzlagerfußes - an der Wand

Wenn das Stelzlager an der Wand stehen soll, ist sein Fuß durch Zuschnitt der Kanten anzupassen. Vor dem Zuschnitt des Fußes ist das Stelzlager auseinander zu nehmen und am besten zu fixieren. Es wird empfohlen, unter den zugeschnittenen Stelzlager die Gummigranulatpads SBR 200/3 zu legen. Vorsicht scharfe Kanten. Es wird empfohlen, unter den Stelzlager die Gummigranulatpads SBR zu legen, siehe S. 29.

Sie brauchen:

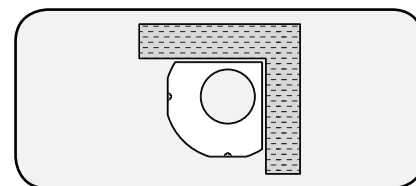
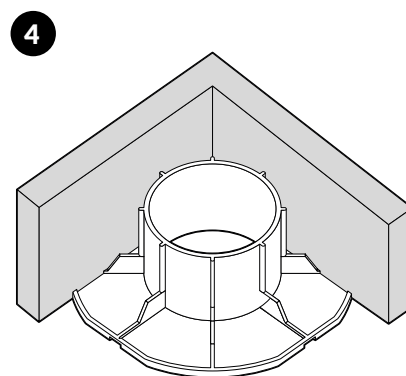
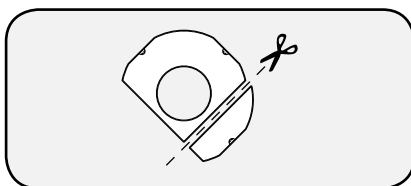
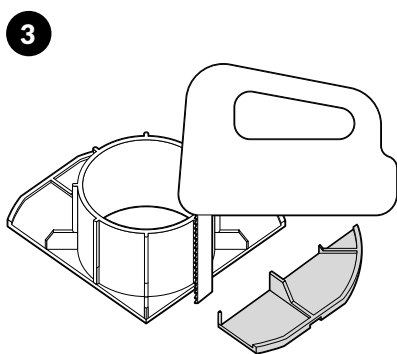


Stichsäge



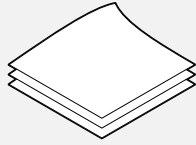
## ▼ Anpassung des Stelzlagerfußes - Ecke

Der Fuß der Stelzlager in der Ecke ist durch Zuschnitt von zwei Stelzlagerkanten anzupassen.

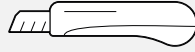


# ZUSCHNEIDEN VON PLATTEN

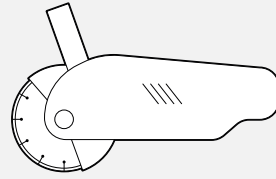
Sie brauchen:



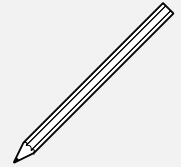
Karton



Messer

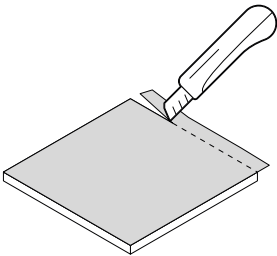


Flex



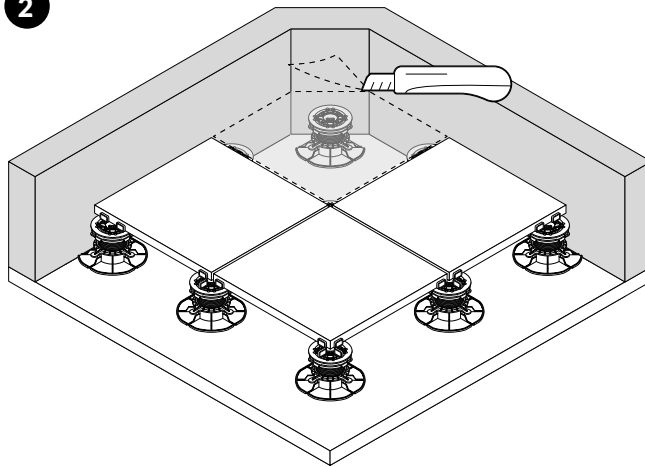
Bleistift

1



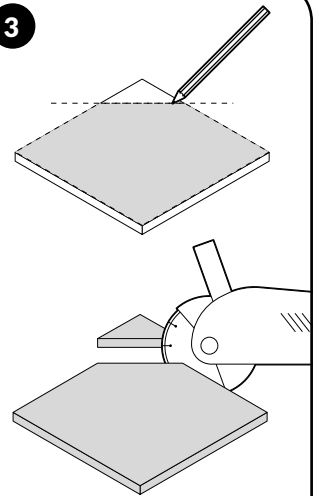
1. Schneiden Sie die Form der gesamten Platte aus Karton aus.

2



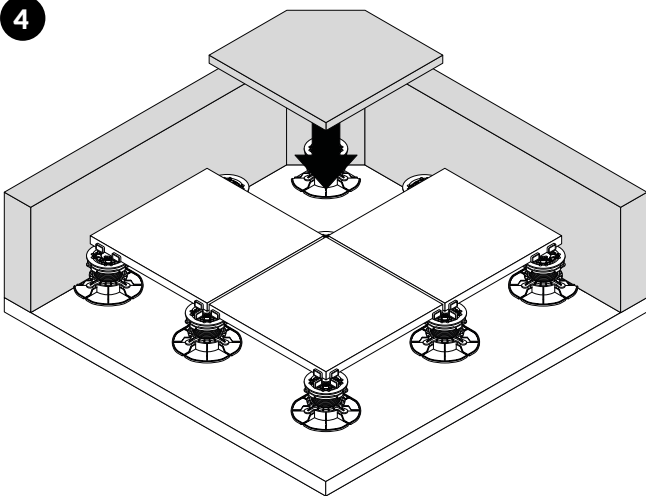
2. Legen Sie den Karton an der Stelle, wo sich die Platte befinden wird und schneiden Sie die Form zu.

3



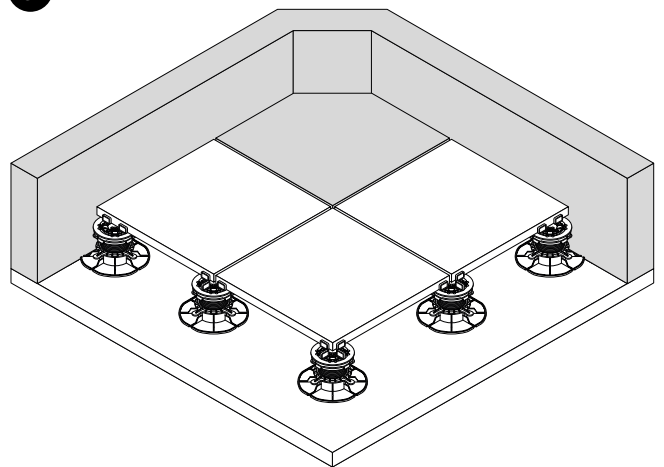
3. Zeichnen Sie die Schablone vom Karton auf der Platte nach und schneiden Sie auf die gewünschte Form zu.

4



4. Legen Sie die Platte auf die Stelzlager.

5



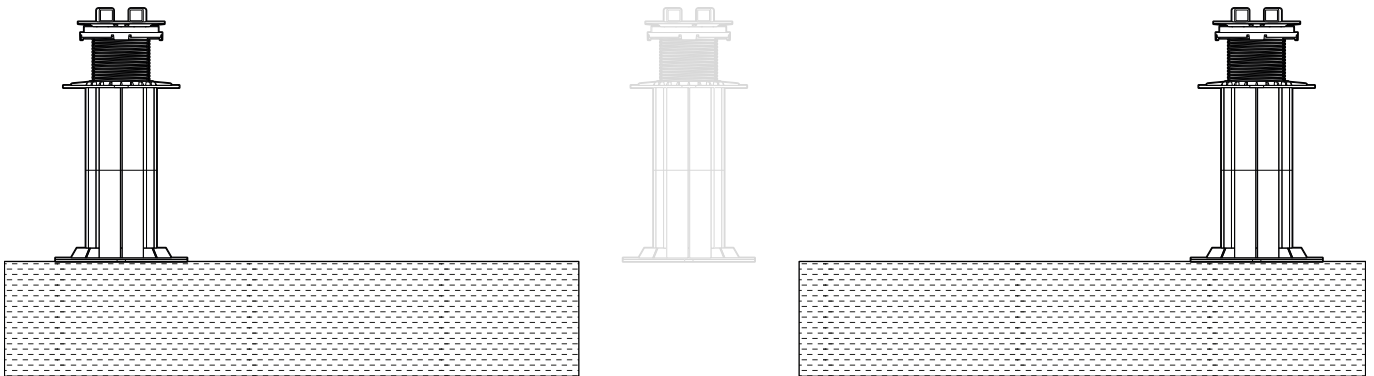
5. Prüfen Sie die Stabilität der ausgeführten Konstruktion.

# ÜBERWINDEN VON SPALTEN

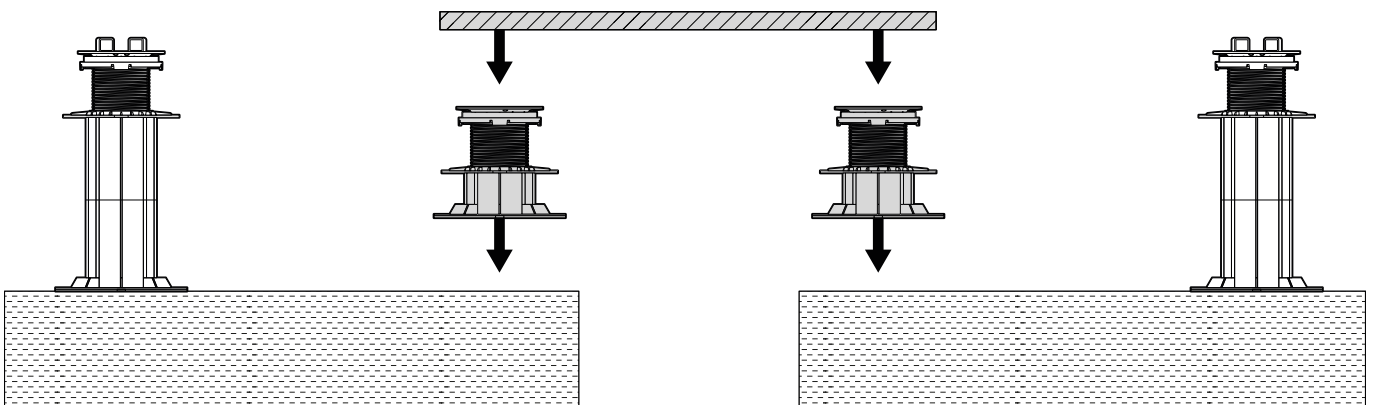
## ▼ Spalte

Wenn sich an der Stelle, wo das Stelzlager stehen soll, eine Spalte befindet, ist eine „Brücke“ aus zusätzlichen Stelzlager und einer Terrassenplatte auszuführen.

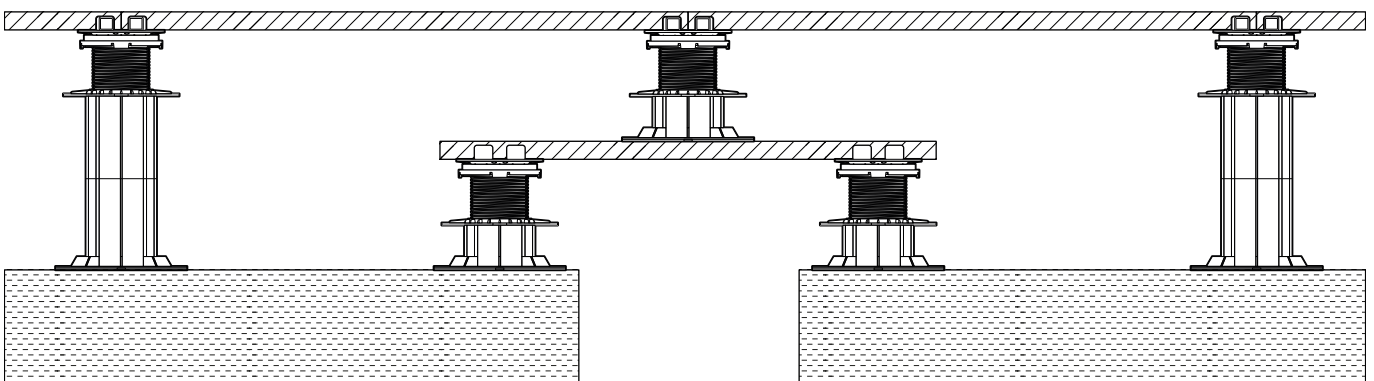
1



2



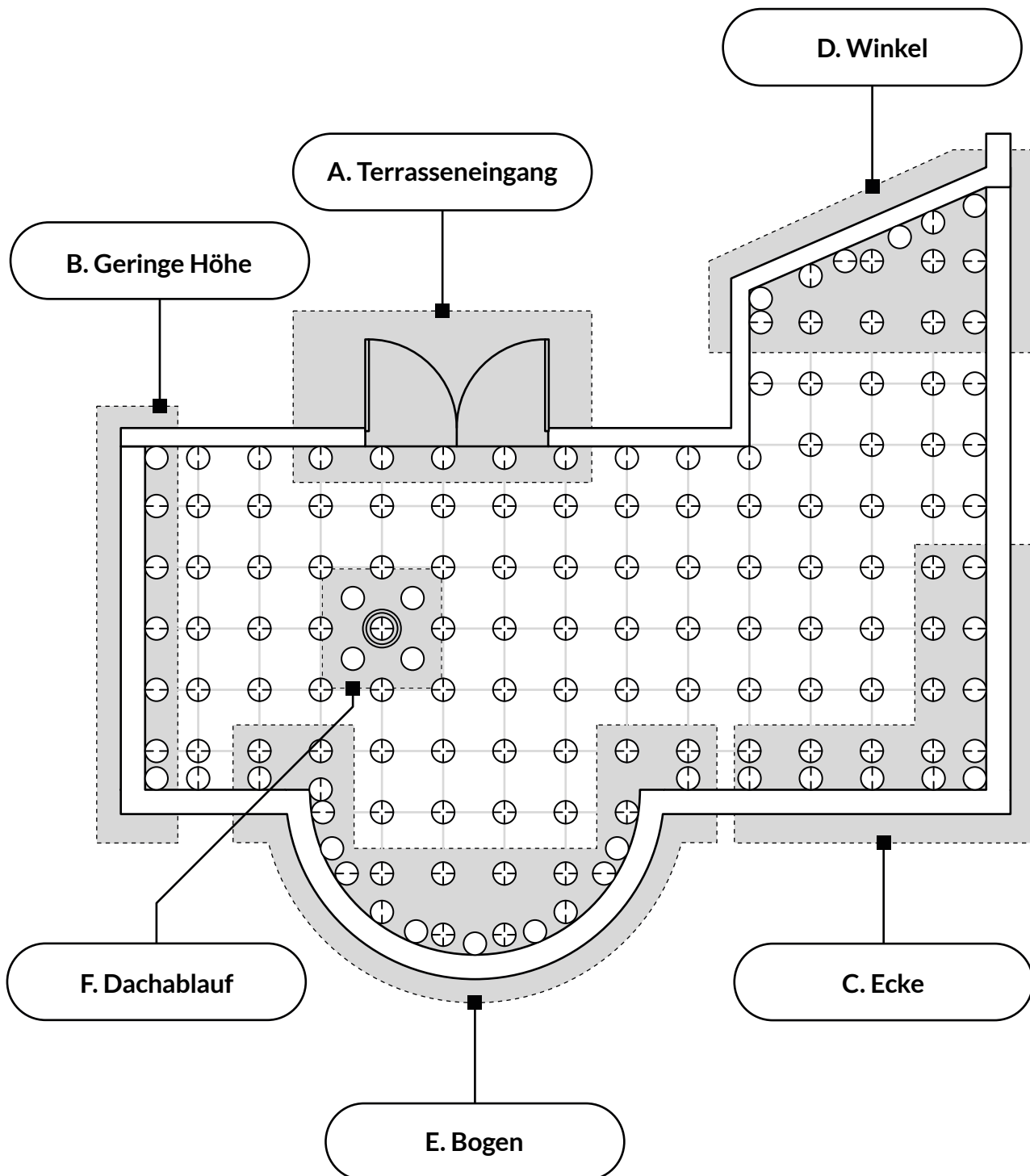
3



# RICHTIGE ANORDNUNG DER STELZLAGER PROJEKT

## ▼ Planung der Konstruktion

Der erste Schritt besteht darin, die Terrasse genau zu vermessen, um ein ungünstiges Schneiden der Platten mit Randbeschränkungen zu vermeiden. Erstellen Sie den Plan der Anordnung der Stelzlager basierend auf den Abmessungen der Terrassenplatten. Eine Schnur ist hilfreich bei geraden Linien.





# RICHTIGE ANORDNUNG DER STELZLAGER HÖHEN

## ▼ Bestimmung der Arbeitshöhe der Terrasse

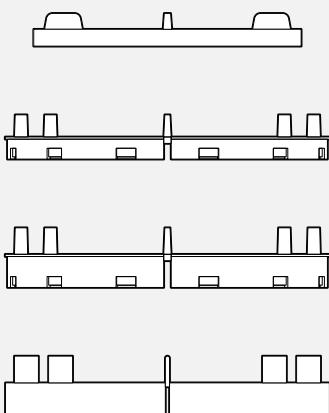
Die richtige Anordnung der Terrassengeometrie ist sehr wichtig und entscheidet über die spätere Gestaltung. Bestimmen Sie die genaue Höhe der DDP-Stelzlager, die Sie für die Verlegung der Terrasse benötigen, unter Berücksichtigung der Dicke der Terrassenplatten. Für die korrekte Höhenmessung ist ein Lasernivellierer hilfreich.



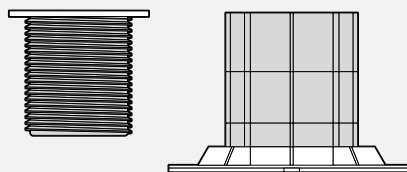
## ▼ Höhenbereiche

Achten Sie bei der Auswahl der Stelzlager auf die Möglichkeiten ihrer Wahl und den Bereich der Höhenverstellung.

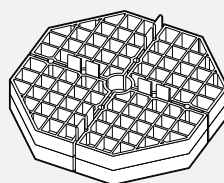
### Unterschiedliche Höhen



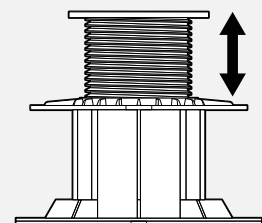
### Höhenvarianten des Kopfteils und des Fußes



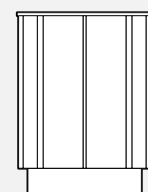
### Stapelungsmöglichkeit



### Stufenlose Verstellung des Kopfteils



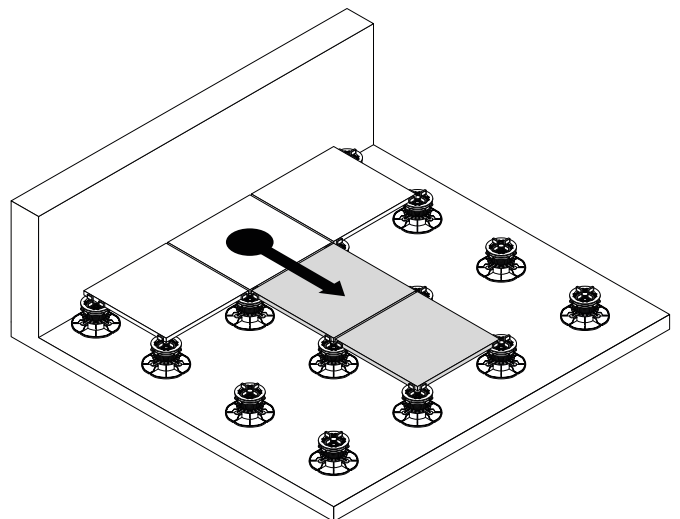
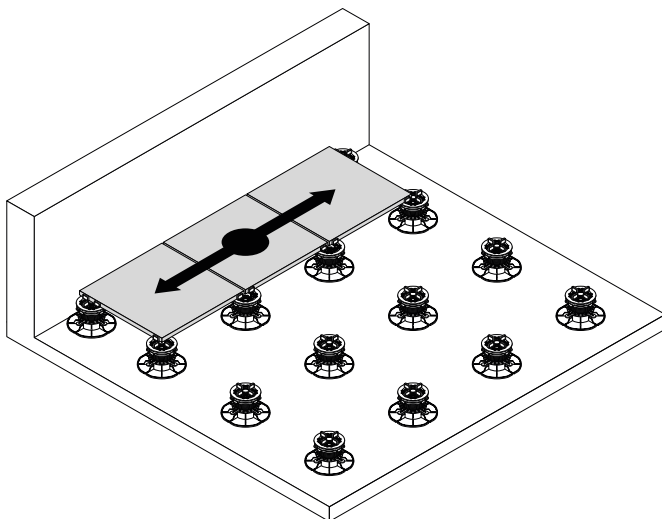
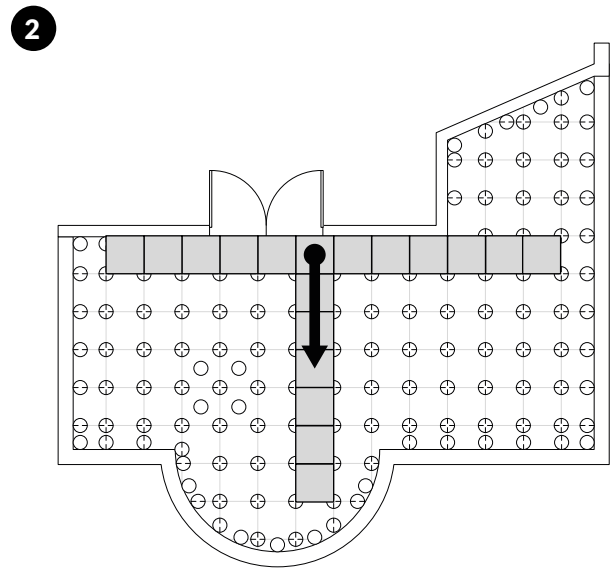
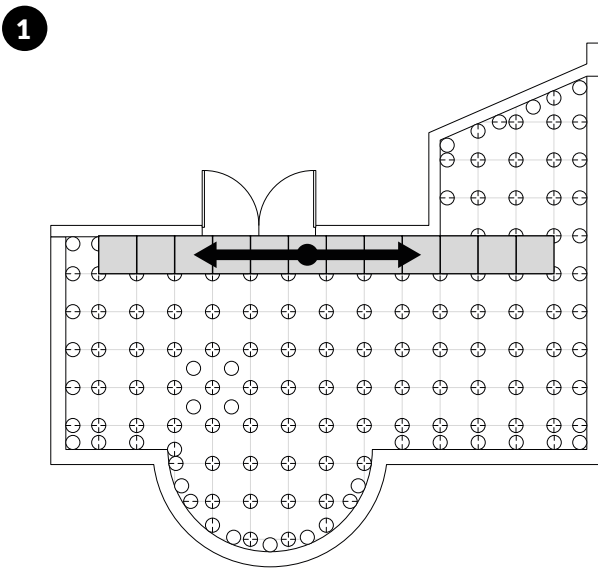
### Verlängerungen



# RICHTIGE ANORDNUNG DER STELZLAGER BEGINN DER VERLEGUNG

## ▼ Festlegung des Startpunktes

Erste Linie der Platten verlegen Sie gemäß dem Projekt. In erster Linie verlegen Sie nur ganze Platten. Verlegen Sie dann eine senkrechte Plattenlinie, die Linie sollte ungefähr in der Mitte der Terrassenfläche liegen. Nachfolgende Platten füllen die gesamte Terrassenfläche bis zum Rand aus.

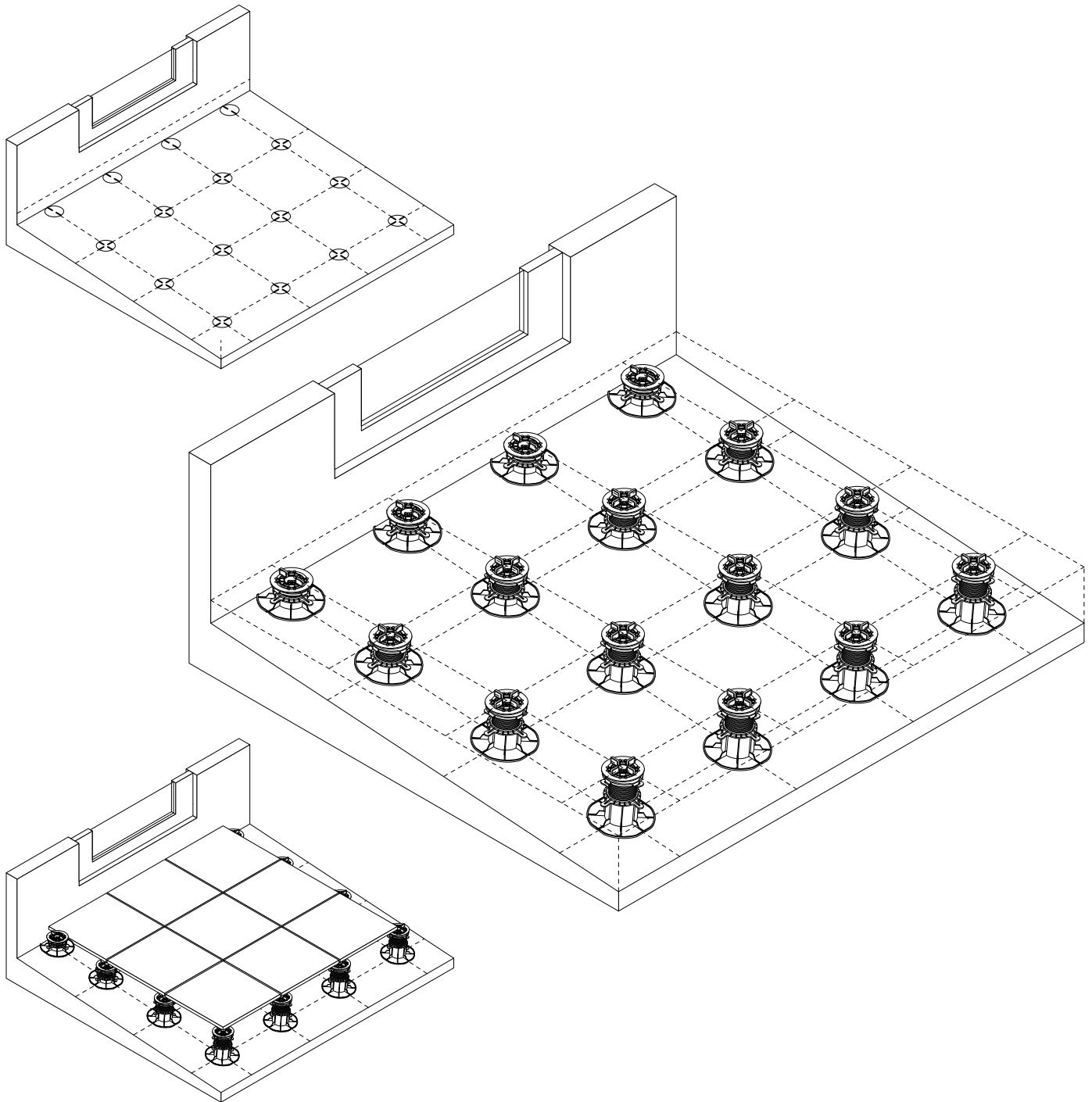


# RICHTIGE ANORDNUNG DER STELZLAGER

## A. TERRASSENEINGANG

### ▼ Festlegung der Terrassenhöhe

Der Terrasseneingang ist meist die Stelle, nach der wir die Höhe der belüfteten Terrasse planen. Richtig angepasste Höhe in Bezug auf die Schwelle ermöglicht einen bequemen Übergang vom Raum nach außen. Es wird empfohlen, dass die Höhe zwischen der Terrassenfläche und der Schwelle der Balkontür nicht höher als die (komfortable) Treppenstufe ist.

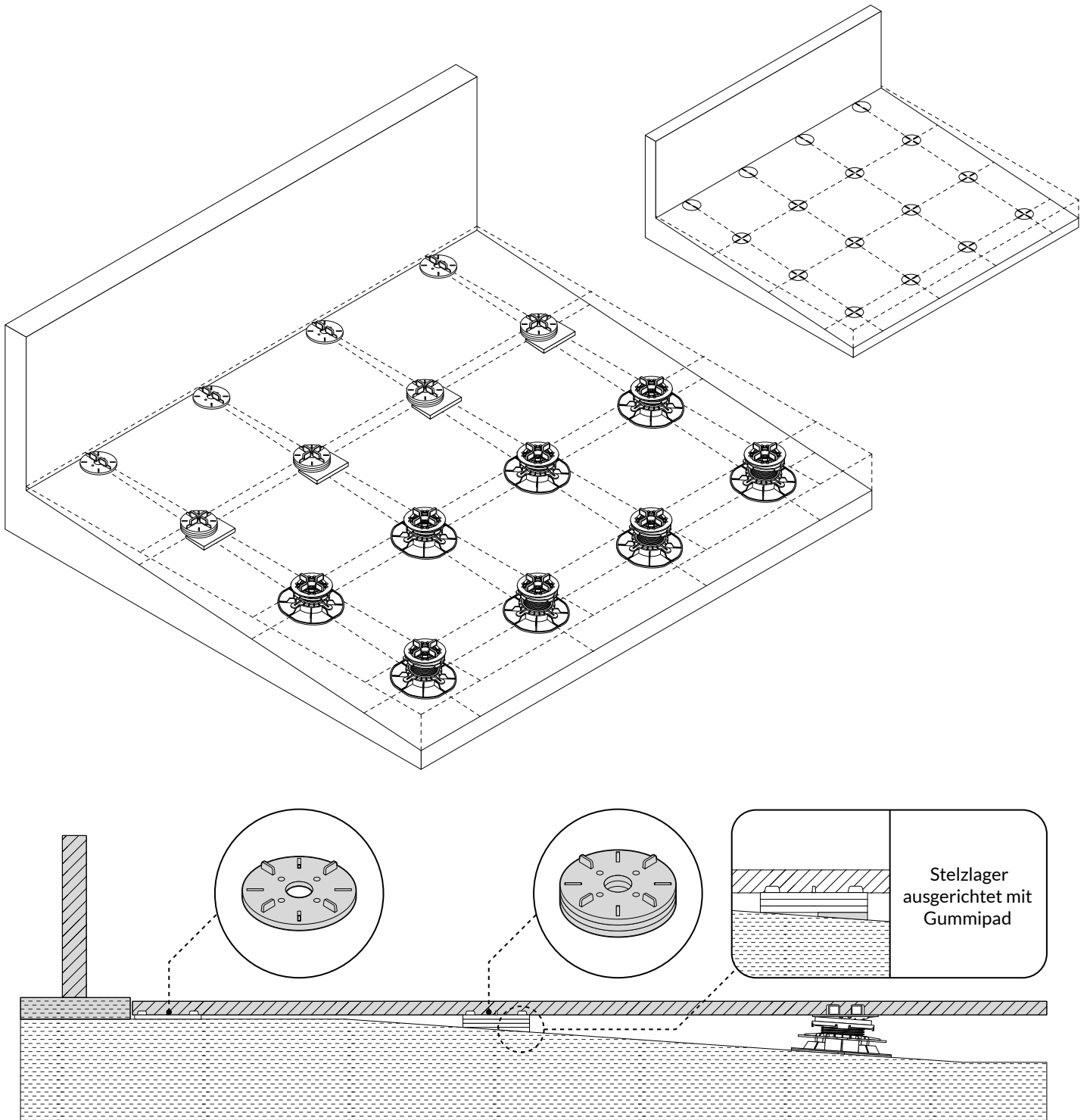


# RICHTIGE ANORDNUNG DER STELZLAGER

## B. GERINGE HÖHE

### ▼ Geringe Höhe - Wahl der Stelzlager

Wenn die belüftete Terrasse ein „Null“-Gefälle hat, verwenden Sie die Stelzlager DDP 00 mit fester Höhe (für Terrassenplatten) oder Gummipads für den allgemeinen Bau (für Unterkonstruktion). Die DDP-Stelzlager können bei Bedarf durch Unterlegen der Gummipads für allgemeine Bauanwendungen auf einer Seite nivelliert werden.

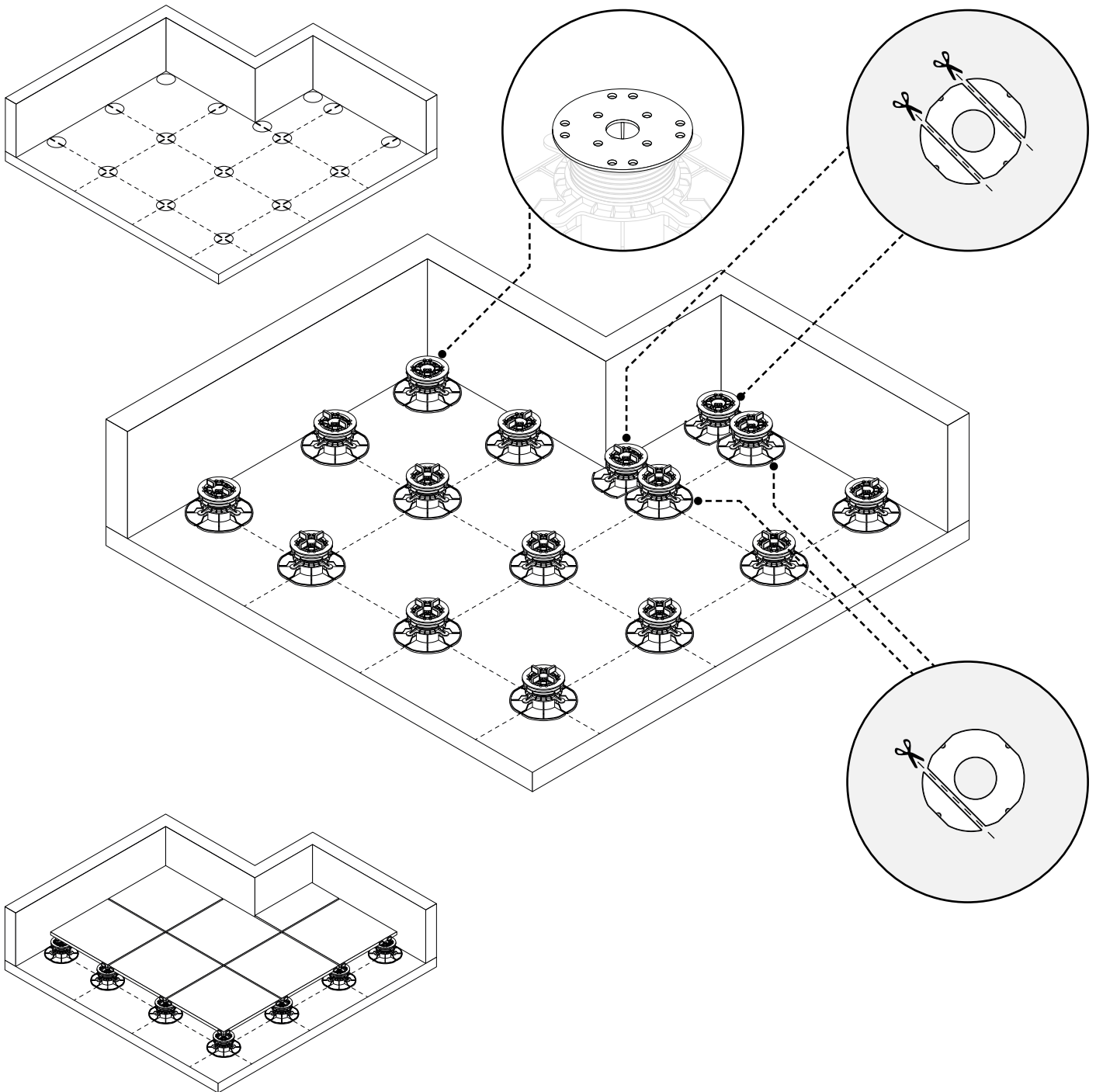


# RICHTIGE ANORDNUNG DER STELZLAGER

## C. ECKEN

### ▼ Stelzlager in einer Ecke

Die Ecke der Terrasse erfordert die Verwendung eines DDP-Stelzlagers, d.h. ohne Fugenkreuze die unter die Platte gelegt werden. Wenn die DDP-Stelzlager aufgrund des geringen Abstandes zwischen ihnen nicht passen, schneiden Sie den Fuß zu.

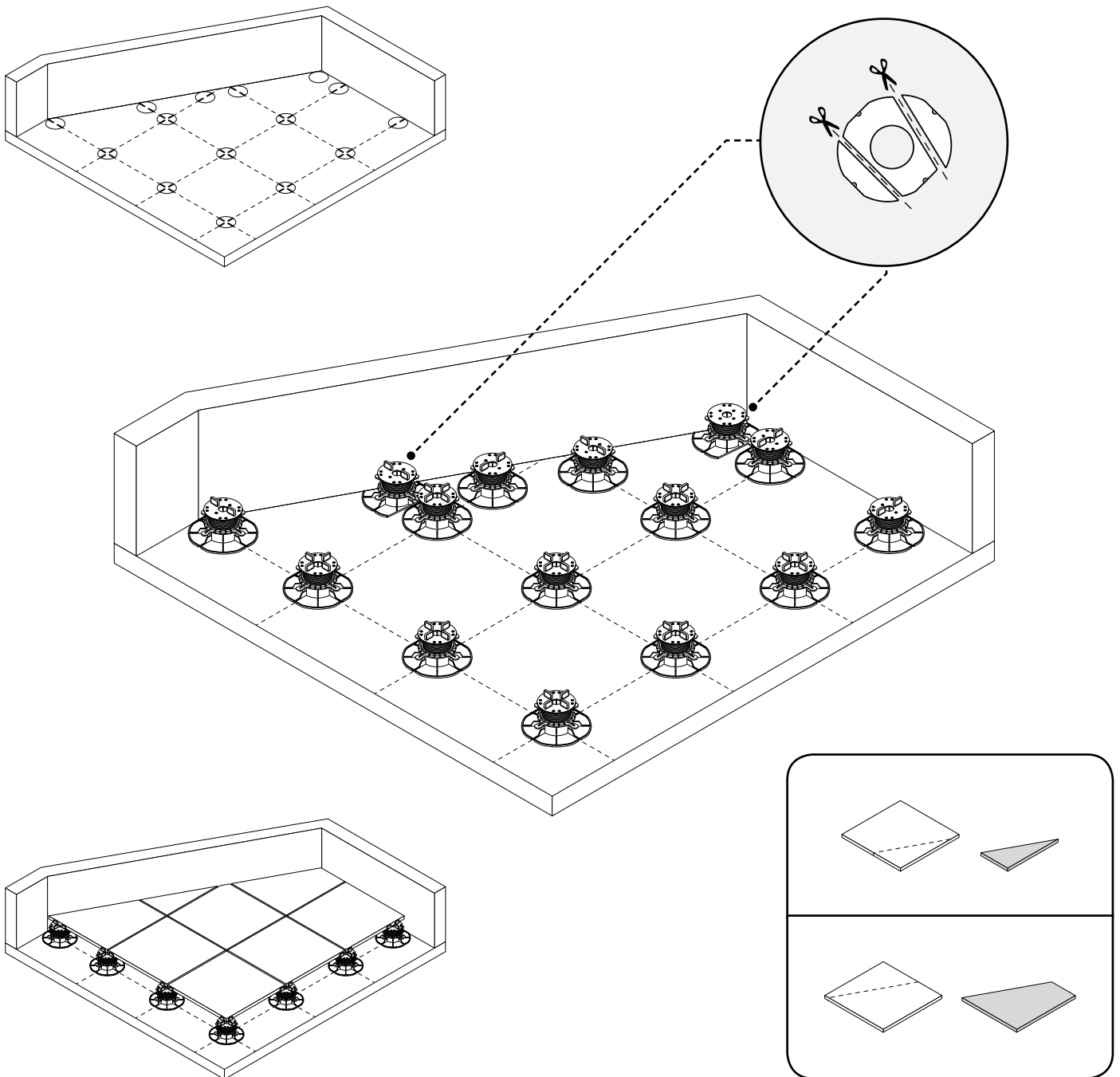


# RICHTIGE ANORDNUNG DER STELZLAGER

## D. WINKEL

### ▼ Verdichtung und Zuschnitt der Stelzlager

Die schrägen Linien erfordern, dass die Terrassenplatten in Trapeze oder Dreiecke geschnitten werden. Dies erfordert keine standardmäßige Anordnung der DDP-Stelzlager und entsprechender Anpassung der Platten. Die Größe der Platten nach dem Zuschnitt ist bereits bei Beginn der Verlegung der Terrasse vorzusehen.

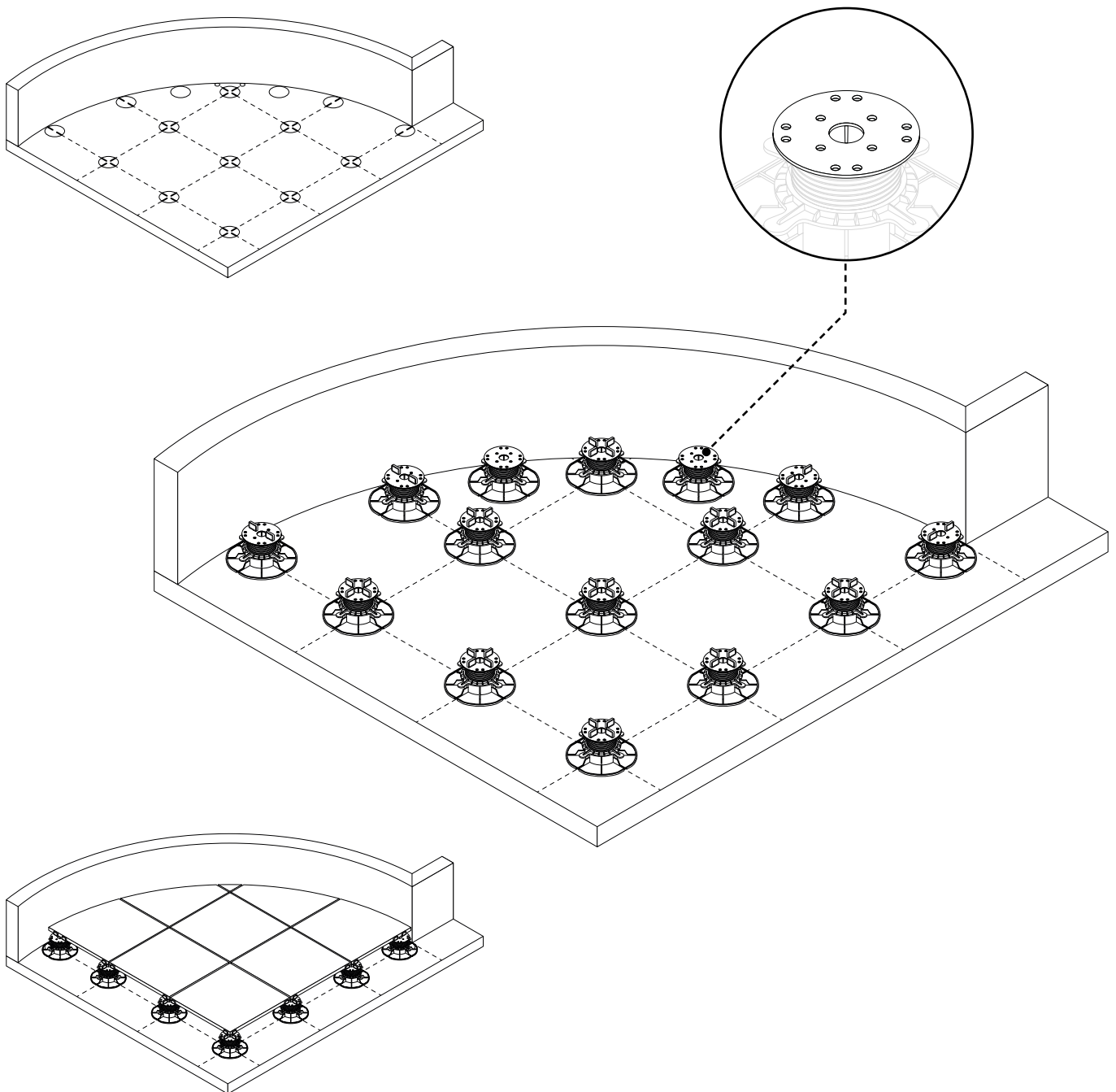


# RICHTIGE ANORDNUNG DER STELZLAGER

## E. BOGEN

### ▼ Zuschneiden von Stelzlager und Platten

Jede Terrasse hat ihre eigene, einzigartige Geometrie. Die Terrassen haben oft bogenförmige Attikawände. In diesem Fall erfordert die Verlegung der DDP-Stelzlager und der Zuschnitt der Platten eine höhere Präzision und eine Verdichtung der DDP-Stelzlager. Der bogenförmige Zuschnitt der Platten ist bereits bei Beginn der Verlegung der Terrasse vorzusehen.

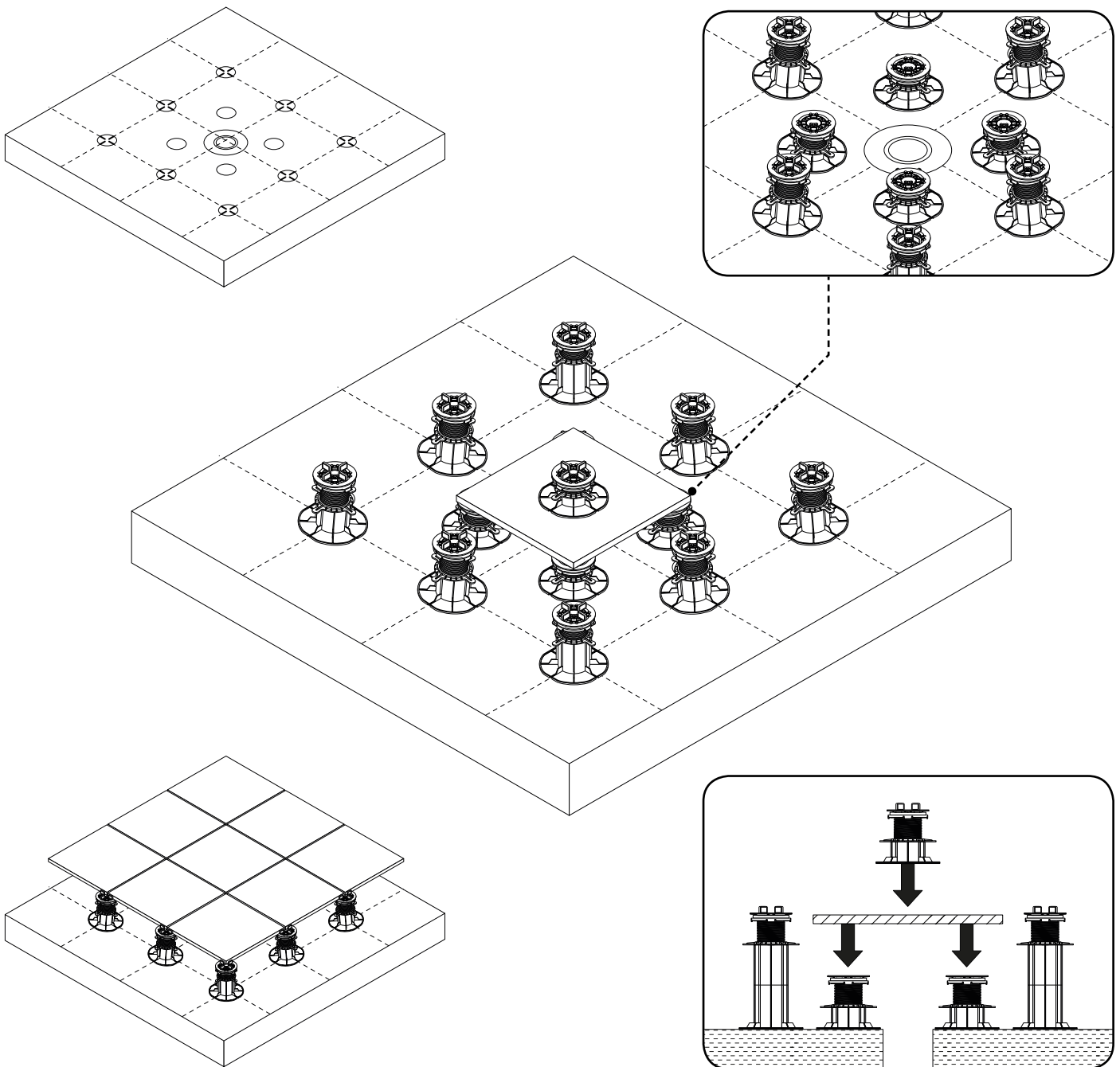


# RICHTIGE ANORDNUNG DER STELZLAGER

## F. DACHABLAUF

### ▼ Die Aufstellung einer Brücke

Der Dachablauf befindet sich in der Regel am tiefsten Punkt der Terrasse. Aufgrund des Korbes können DDP-Stelzlager nicht direkt am Ablauf positioniert werden. Der Wechsel muss durchgeführt werden, indem die DDP-Stelzlager neben dem Dachablauf platziert werden, auf den sich die Platte befindet, auf der sich das Ziel-DDP-Stelzlager befindet, die die Terrassenplatten trägt.

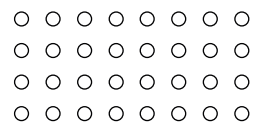
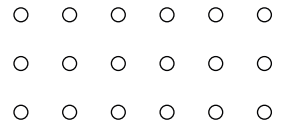
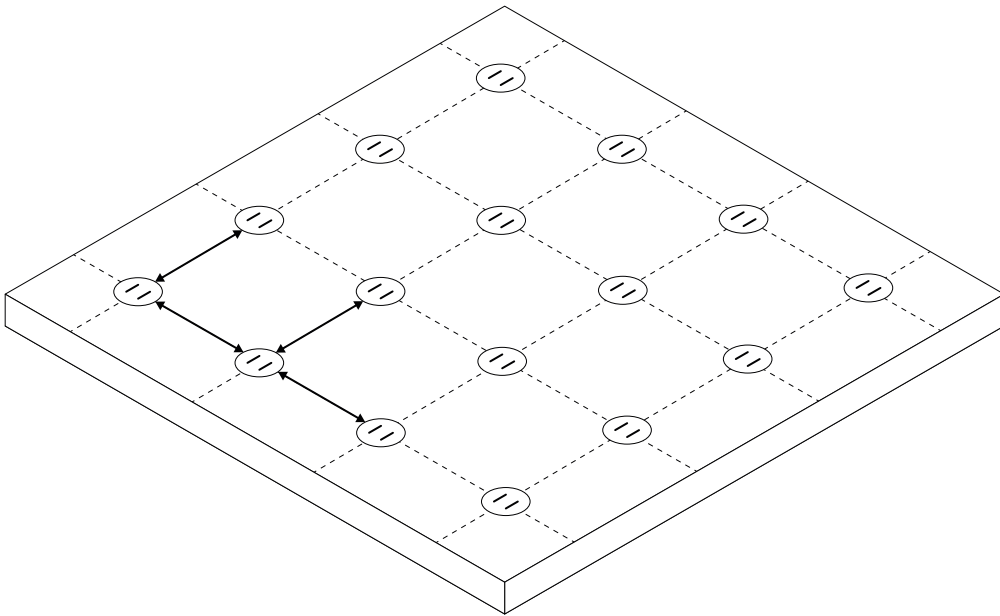




# MONTAGE DER UNTERKONSTRUKTION

## ▼ 1. Plan

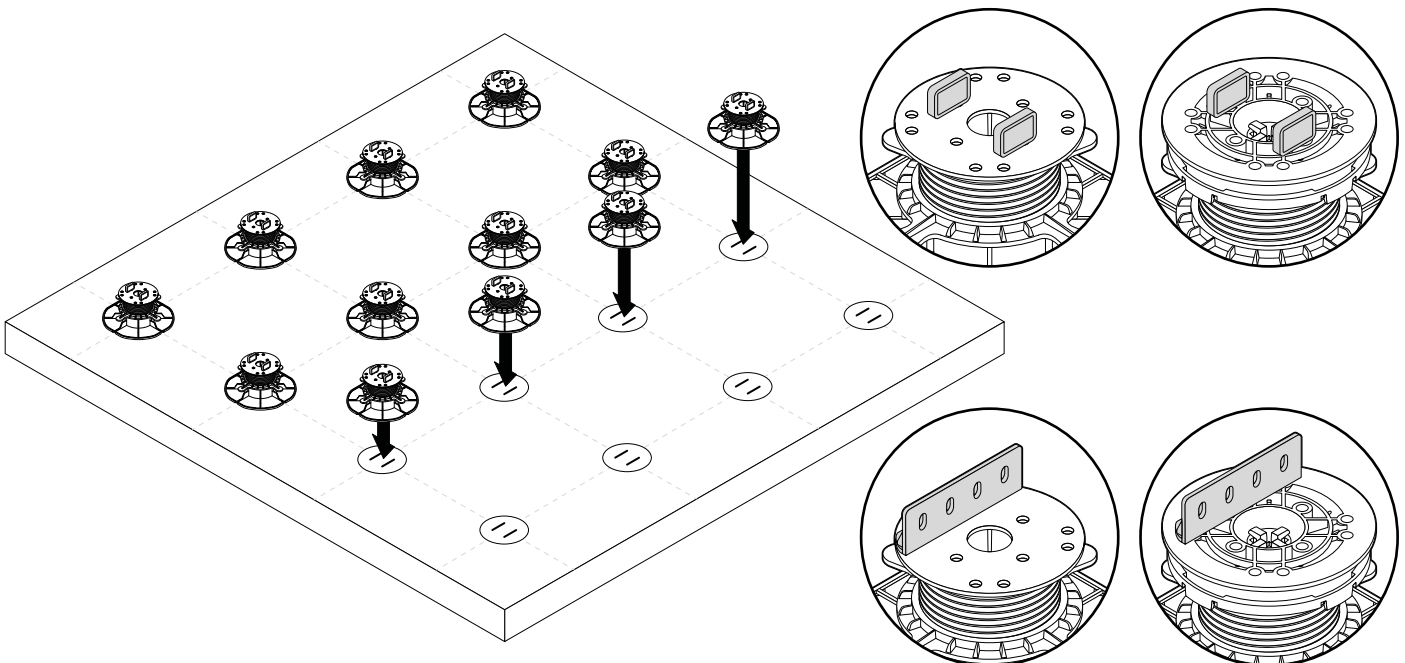
Bereiten Sie einen Plan für die Aufstellung der Stelzlager vor, wobei Sie besonders auf Orte wie Ecken, Schwellen und Türen achten sollten. Der Abstand der Stelzlager richtet sich nach dem Querschnitt der Unterkonstruktion und dem Gewicht der Terrasse. Eine Schnur ist hilfreich bei geraden Linien.



Dichtere Abstände für dünne Balken oder weniger widerstandsfähigen Untergrund (z. B. Styrodur), weniger verdichtet für dicke Balken und einen harten Untergrund.

## ▼ 2. Aufstellung der Stelzlager

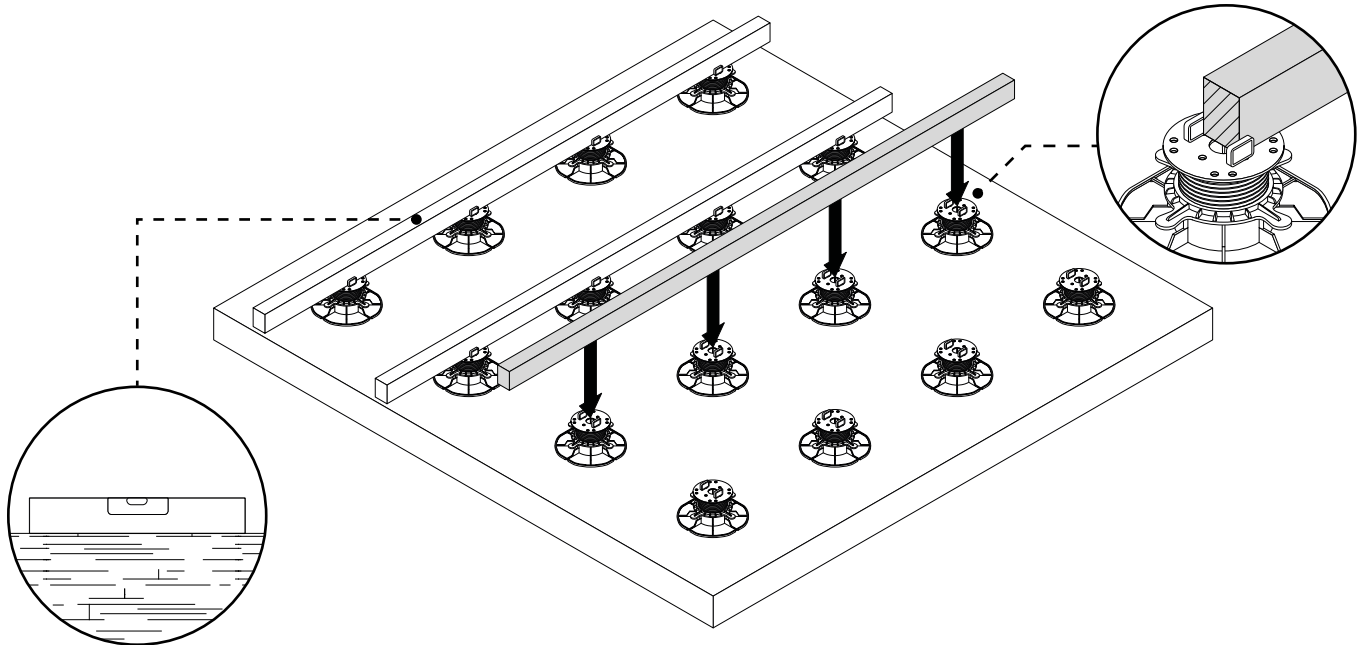
1x  
Stellen Sie die Stelzlager an geeigneten Stellen auf. Wenn der Untergrund nicht eben ist, verwenden Sie die Stelzlager mit selbstnivellierendem Kopf.



# MONTAGE DER UNTERKONSTRUKTION

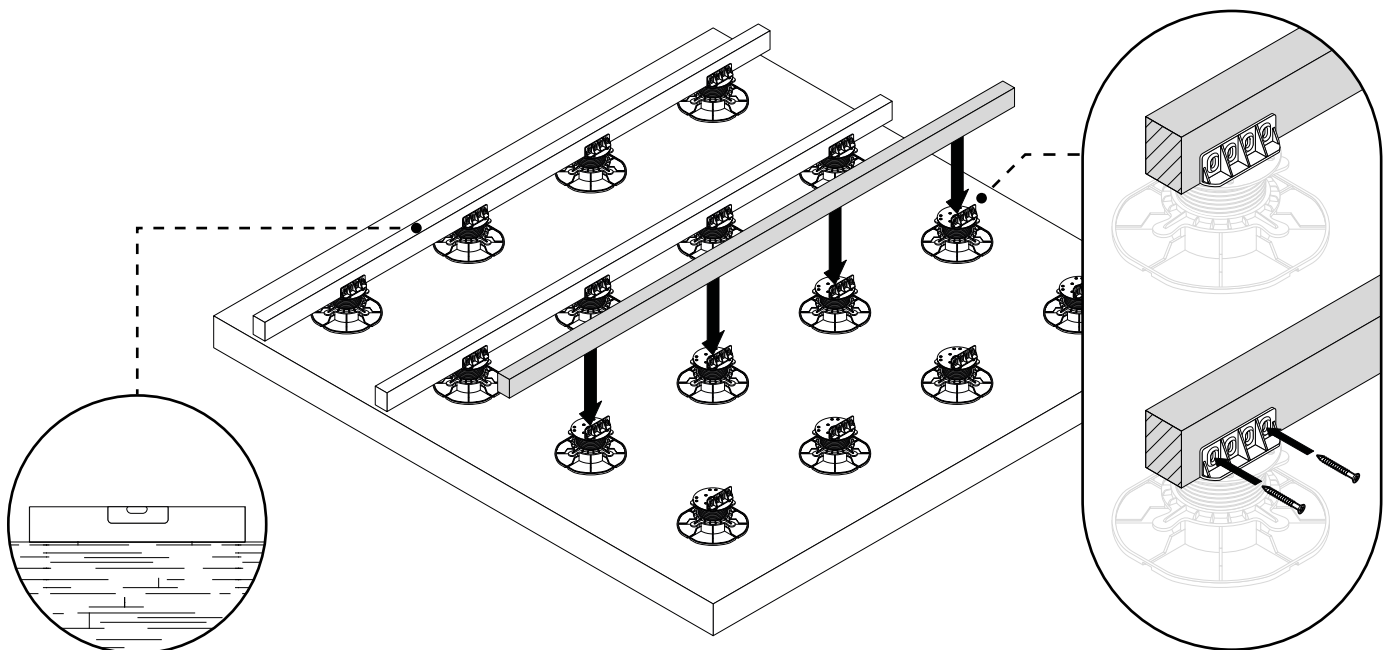
## ▼ 3A. 1x

Legen Sie die Balken auf die Stelzlager und richten sie aus. Mit den Kopfteilen bringen Sie die Stelzlager auf die richtige Höhe.



## ▼ 3B. 2x

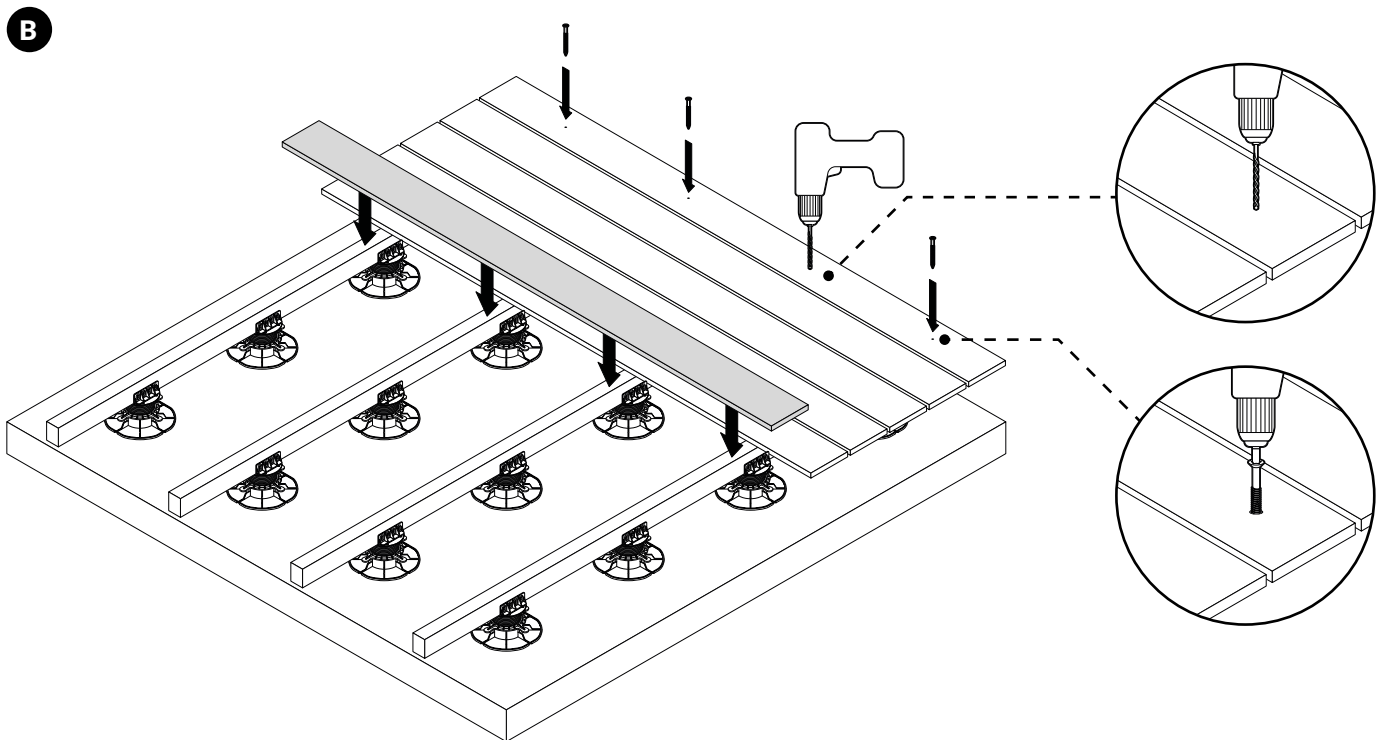
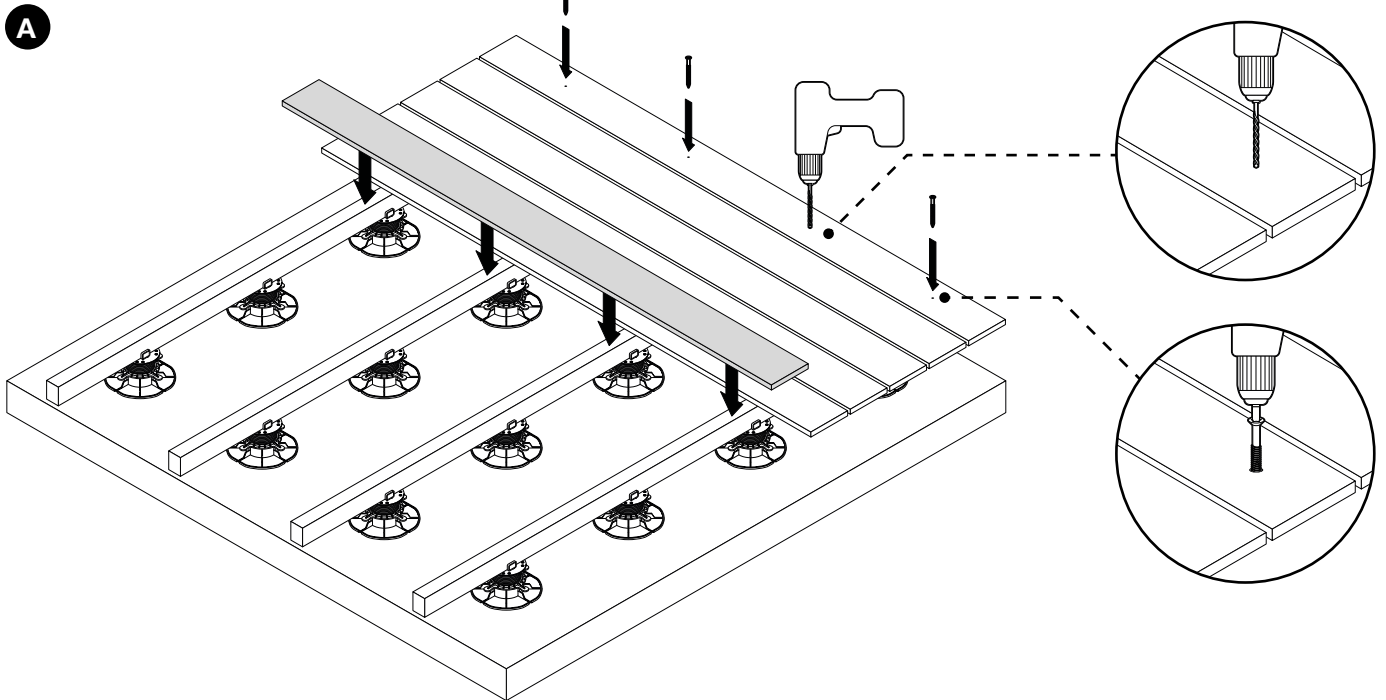
Legen Sie die Balken auf die Stelzlager und richten sie aus. Mit den Kopfteilen bringen Sie die Stelzlager auf die richtige Höhe.  
3x



# MONTAGE DER UNTERKONSTRUKTION

## ▼ 4. Montage der Terrassendielen

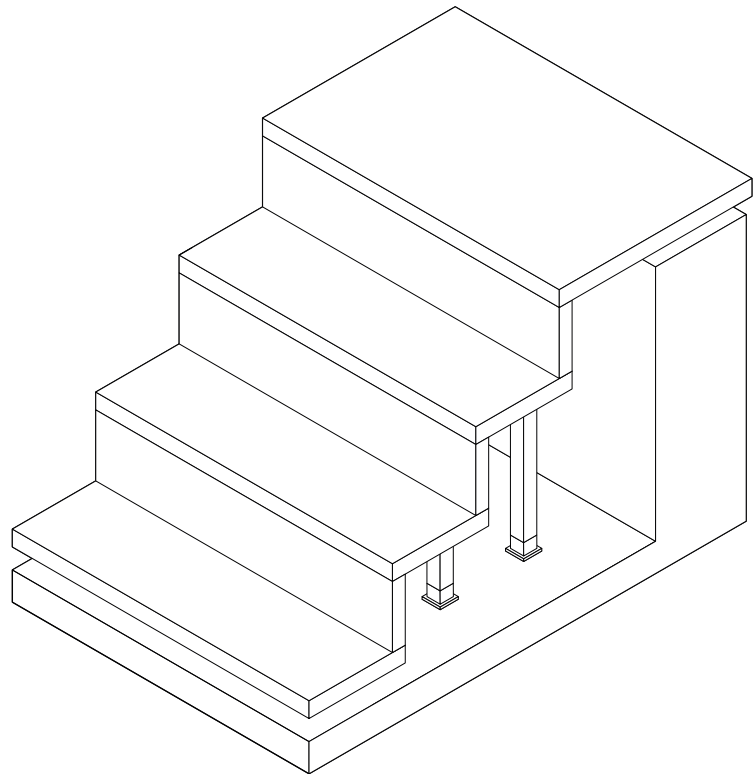
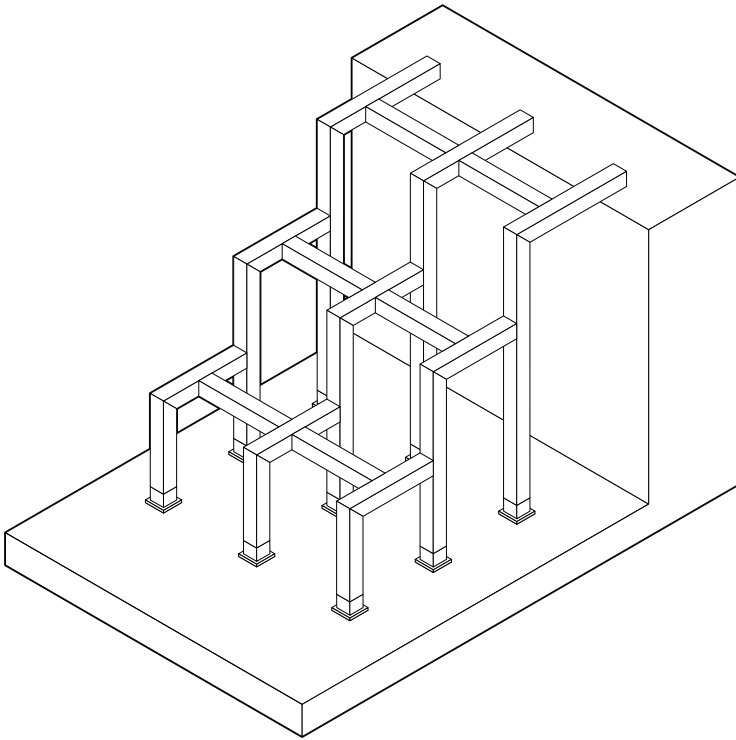
Legen Sie die Dielen auf die Balken. Befestigen Sie sie mit Schrauben oder Terrassenverbindern.



# STUFENMONTAGE

## ▼ Stufen / Treppe

Es ist nicht möglich, die Stufen auf den höhenverstellbaren Stelzlägern zu bauen.  
Die Montage der Stufen/Treppe erfolgt in Form einer Konstruktion an der Schwelle des Untergrundes.



# GARANTIE

Im Rahmen der Garantie sichert DECK-DRY Polska Sp. z o.o. dem Käufer die gute Qualität der Waren zu, für die die Garantiekarte ausgestellt wurde. Die Garantie für die Ware DD PEDESTALS HÖHENVERSTELLBARE STELZLAGER (im Folgenden „DD PEDESTALS“ oder „Ware“ genannt) wird gemäß Artikel 577 des [polnischen] Zivilgesetzbuches unter den nachfolgend beschriebenen Bedingungen gewährt. Die Garantie gilt nur mit Kaufnachweis. Es gelten die zum Zeitpunkt der Herausgabe der Waren an den Käufer gültigen Garantiebedingungen.

## 1. BEGRIFFSBESTIMMUNGEN

- a. Garant – DECK-DRY Polska Sp. z o.o., eingetragen ins Unternehmerregister beim Amtsgericht Gdańsk-Północ in Gdańsk, VII. Wirtschaftsabteilung des Landesgerichtsregisters unter der KRS-Nr. 0000241286, REGON 191118644, NIP 584-11-83-361, (im Folgenden „DECK-DRY“ oder „Garant“ genannt).
- b. Garantiekarte – ein vom Garant zusammen mit der Ware ausgestelltes Dokument, das die Gewährung einer Garantie für diese Ware durch DECK-DRY bestätigt. Die Garantiekarte ist fester Bestandteil der Garantie für DECK-DRY Waren.
- c. Garantie – diese Bedingungen der Garantiehaftung von DECK-DRY für die Waren, die Bestandteil der Garantiekarte sind.
- d. Garantieberechtigter für DD PEDESTALS – der Käufer, der die DD PEDESTALS Ware gekauft hat, für die die Garantie gewährt wurde (im Folgenden „Käufer“ genannt).
- e. Ware, für die die Garantie gewährt wird – das DD PEDESTALS Produkt im Detail unter Punkt 2 der Garantie, welches unter die Bedingungen dieser Garantie fällt.
- f. Verkaufsnachweis: Eine MwSt.-Rechnung, die den Kauf der DD PEDESTALS Ware durch den Käufer bestätigt.
- g. Kaufdatum: Datum der Ausstellung des Verkaufsnachweises durch DECK-DRY.

## 2. DIE WARE, FÜR DIE DIE GARANTIE GEWÄHRT WIRD

Die Ware, für die die Garantie gewährt wird – DD PEDESTALS HÖHENVERSTELLBARE STELZLAGER, für die der Käufer eine Garantiekarte erhalten hat.

## 3. UMFANG DER GARANTIE

- a. Der Garant gewährt die Garantie für die Ware gem. Pkt. 2 der Garantie dem auf der als Verkaufsnachweis geltenden MwSt.-Rechnung genannten Käufer.
- b. Die Garantie für die Ware wird von DECK-DRY unter der Bedingung gewährt, dass die für die Ware ausgestellte MwSt.-Rechnung vollständig bezahlt wird.
- c. Die Garantie gilt nur mit Kaufnachweis.
- d. Der Garant garantiert, dass die DD PEDESTALS Produkte, die vom Käufer gekauft, installiert (falls nicht vom Garant montiert) und gemäß der Baukunst (d.h. der Verordnung über die technischen Bedingungen für Gebäude und deren Standort, dem Baurecht und den einschlägigen Referenznormen) verwendet werden, während der Garantiezeit ihre funktionellen Eigenschaften behalten, wie sie in der Technischen Spezifikation der Ware und in der Leistungserklärung beschrieben sind.
- e. Die Beschaffenheitsgarantie erstreckt sich nur auf Mängel, die an der Ware aus Gründen auftreten, die seit ihrer Herausgabe bestehen und die im Inhalt der von DECK-DRY herausgegebenen Garantie oder eines anderen Dokuments nicht ausdrücklich ausgeschlossen sind.
- f. Die Garantie wird allen Käufern von Waren gewährt, die ihren Sitz oder ständigen Aufenthaltsort in der Europäischen Gemeinschaft haben, vorausgesetzt, dass die Waren ausschließlich in Länder der Europäischen Gemeinschaft versandt und verwendet wurden.
- g. Die Garantie erstreckt sich nicht auf Mängel der Ware, die aus Gründen entstehen, die DECK-DRY nicht zu vertreten hat. Die Garantie erstreckt sich insbesondere nicht auf Mängel der Ware:
  - die bei unsachgemäßem Transport oder unsachgemäßer Lagerung durch den Käufer oder Dritte (wenn der Transport und die Lagerung nicht durch den Garantenerfolgten) entstehen,
  - die infolge der Montage (sofern nicht durch den Garantenerfolgten) oder der Nutzung/Verwendung der Ware entgegen der Baukunst und/oder den Referenznormen entstehen,
  - die durch unsachgemäße Vorbereitung der Montage der Ware entstehen (wenn sie nicht durch den Garantenerfolgten wurde),
  - durch strukturelle Mängel des Bauwerkes, in dem die Montage der Ware durchgeföhrt wurde,
  - die durch bauliche Lösungen von Gebäuden entstehen, die Verformungen der Ware verursachen, die über die in der Technischen Spezifikation angegebenen Parameter hinausgehen,
  - die nach der Herausgabe der Ware durch Handlungen der Käufer oder Dritte entstehen (wenn die Montage und der Transport nicht durch den Garantenerfolgten wurden),
  - durch mechanische, chemische oder thermische Beschädigung der Ware,
  - durch Naturkatastrophen oder andere höhere Gewalt.
- h. Die Garantie erstreckt sich nicht auf Veränderungen, die auf natürlichen Verschleiß infolge des normalen Betriebs der Ware zurückzuführen sind und zu Verformungen, Rissen, Farbveränderungen und Elektrisierung führen.
- i. Neben den Rechten aus der Garantie übernimmt DECK-DRY keine weitere Haftung für Mängel der Ware oder unsachgemäße Erfüllung des Kaufvertrages, insbesondere keine Haftung für Schäden in irgendeinem Umfang (vorbehaltlich des Wortlauts von Artikel 473 und Art. 449 des [polnischen] Zivilgesetzbuches). Die Entgegennahme der von DECK-DRY unterzeichneten Garantiekarte bedeutet den Verzicht des Käufers auf sonstige Schadensersatzansprüche wegen Mängeln der Ware gegenüber von DECK-DRY.

# GARANTIE

## 4. GARANTIEZEIT

- a. Die Garantiezeit ergibt sich, sofern im Verkaufsnachweis nicht anders angegeben, aus dem Inhalt der dem Käufer von DECK-DRY zusammen mit der Ware ausgehändigten Garantiekarte.
- b. Die Garantiezeit beginnt mit dem Kaufdatum, das sich aus dem Kaufbeleg ergibt, und endet mit Ablauf des letzten Tages der Garantiezeit.

## 5. ERLANGUNG DER RECHTE AUS GARANTIE

- a. Die Rechte des Käufers aus der gewährten Garantie können nur ausgeübt werden, wenn der Käufer DECK-DRY die von DECK-DRY unterzeichnete und abgestempelte Garantiekarte und den Kaufbeleg vorlegt. Das Fehlen einer der oben beschriebenen Unterlagen hindert den Käufer daran, einen wirksamen Reklamationsanspruch geltend zu machen.

## 6. REKLAMATIONSVERFAHREN

- a. Eine wirksame Reklamation kann nur vom Käufer eingereicht werden, der zusammen mit der Reklamation eine ausführliche Beschreibung des Mangels/der Mängel, der Art der Ware, des Kaufdatums, der Montage und des Datums der Feststellung des Mangels/der Mängel, sowie Fotos des Mangels/der Mängel und der von DECK-DRY unterzeichneten Garantiekarte und des Kaufnachweises der Ware vorlegt.
- b. Die Reklamation ist schriftlich oder per E-Mail an die Adresse des Sitzes des Garanten zu richten, zusammen mit den unter Punkt 6.a. der Garantie genannten Unterlagen.
- c. Die Reklamation ist unverzüglich nach Feststellung des Mangels an die Adresse von DECK-DRY zu richten, wobei die Bezeichnung unverzüglich bedeutet, für Mängel, die zum Zeitpunkt des Eingangs der Ware beim Käufer mit bloßem Auge sichtbar sind, 3 Werktagen und für Mängel, die nach dem Tag des Eingangs der Ware auftreten, 7 Werktagen.
- d. Der Käufer, der eine Reklamation einreicht, muss DECK-DRY ermöglichen, die beanstandete Ware am Ort ihrer Installation oder Lagerung zu prüfen oder ein technisches Gutachten der Ware durchzuführen und die erforderliche Anzahl von Proben der Ware zur Prüfung zu entnehmen, die es DECK-DRY ermöglichen, die Rechtmäßigkeit der Reklamation des Käufers zu überprüfen.
- e. Für den Fall, dass der Käufer eine ordnungsgemäße Reklamation vorbringt und DECK-DRY feststellt, dass ein von der Garantie abgedeckter Mangel vorliegt, liefert DECK-DRY die Ware frei von Mängeln.
- f. DECK-DRY wird den Käufer über seine Entscheidung über die Rechtmäßigkeit der Reklamation innerhalb von 21 Tagen ab dem Datum der korrekten Einreichung der Reklamation durch den Käufer informieren. Die Lieferung der Ware erfolgt durch DECK-DRY unverzüglich innerhalb einer dem Käufer mitgeteilten Frist.
- g. DECK-DRY behält sich das Recht vor, den Liefertermin der Ware um den Zeitraum zu verlängern, in dem DECK-DRY aus Gründen, die sie nicht zu vertreten hat, keine Ansprüche des Käufers geltend machen kann.
- h. Im Falle einer unberechtigten Reklamation hat der Käufer DECK-DRY die Kosten für die Überprüfung der beanstandeten Ware zu erstatten, insbesondere: Reisekosten der Vertreter von DECK-DRY zu dem Ort, an dem die Überprüfung der beanstandeten Ware stattfand (einschließlich der Kosten für Reise, Unterkunft und Verpflegung der Vertreter des Garanten), Kosten für die Überprüfung und Prüfung von Proben der beanstandeten Ware, Kosten für technisches Gutachten, Kosten für die Korrespondenz und Kosten für einen etwaigen Transport der Ware.

## 7. SCHLUSSBESTIMMUNGEN

- a. Die Garantie wurde auf der Grundlage des polnischen Rechts gewährt und soweit nicht in der Garantie vorgesehen, gelten insbesondere die Bestimmungen des polnischen Zivilgesetzbuches.
- b. Alle Streitigkeiten im Zusammenhang mit der Garantie werden einvernehmlich durch ein Schiedsverfahren beigelegt. Gelingt es dem Käufer und DECK-DRY nicht, eine Einigung auf dem Verhandlungsweg zu erzielen, wird die Streitigkeit durch ein für den Sitz von DECK-DRY zuständiges Gericht entschieden.



[www.ddpedestals.eu](http://www.ddpedestals.eu)  
[service@ddpedestals.eu](mailto:service@ddpedestals.eu)

