

KARTA TECHNICZNA PRODUKTU

NAZWA PRODUKTU:	REGULOWANY WSPORNIK TARASOWY 10-17 MM
NAZWA HANDLOWA:	DDP 010-017
KODY WERSJI DODATKÓW :	107474 3 mm, 10754 5 mm, 10755 AD
GRUPA PRODUKTU:	REGULOWANY WSPORNIK TARASOWY SPIRALNY
KOD HS:	39259080

DANE TECHNICZNE

WYSOKOŚĆ:	10-70 MM
WAGA [kg]	0.110
WYMIARY [mm]	Ø 145 MM
KOLOR	czarny
MATERIAŁ	PP
DOPUSZCZALNE OBCIĄŻENIE PROJEKTOWE	800 kg
OBCIĄŻENIE NISZCZĄCE:	1900 kg ¹



WŁAŚCIWOŚCI:

- regulacja wysokości co 1 MM,
- wkładki obrotowe do ustalania szczeliny 3 lub 5 mm,
- możliwy montaż adaptera do montażu legarów tarasowych,
- możliwość produkcji w wersji V0 NRO

ZASTOSOWANIE:

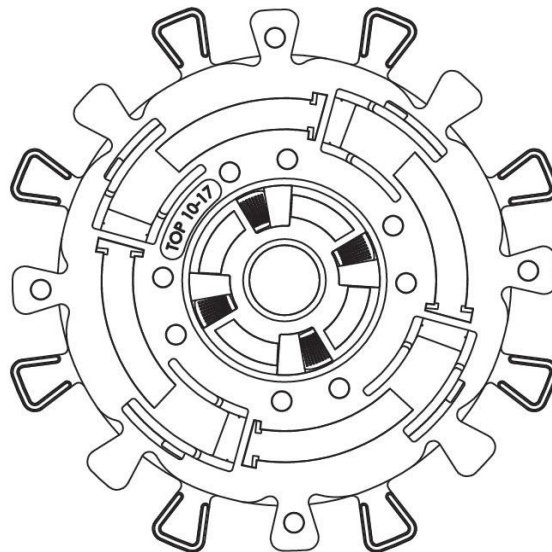
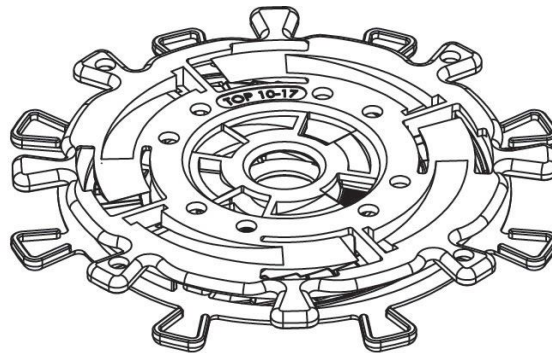
Wsporniki tarasowe DD PEDESTALS przeznaczone są do podtrzymywania / do montażu / poziomowania tarasów podniesionych, płyt tarasowych gresowych, betonowych, kamiennych lub drewnianych, legarów drewnianych lub kompozytowych tarasów, krat, konstrukcji nawierzchni podłóg, chodników, itp. Wsporniki tarasowe DD PEDESTALS przystosowane są do stosowania w miejscach narażonych na bezpośrednie oddziaływanie zewnętrznych warunków atmosferycznych. Należy stosować na podłożach stabilnych i równych. Skok wysokości co 1 mm. Wspornik regulowany składający się z części dolnej BOTTOM i górnej TOP o skokowej regulacji wysokości co 1 mm. Zakres wysokości umożliwia poziomowanie w zakresie 10-17 mm. Regulacja wysokości odbywa się skokowo poprzez obracanie połówki względem siebie które powoduje odsunięcie połówki od siebie (zmianę wysokości wspornika) o 1 mm. Powierzchnia części dolnej BOTTOM wspornika wynosi 150 cm². Górna powierzchnia posiada otwory w których istnieje możliwość mocowania dystansów fugowych L3 i L5 oraz otwór do mocowania obrotowych dysków fugowych D3 i D5. Wspornik jest również kompatybilny z doczepianym od góry na zatrzaski adapterem (AD) do montażu legarów tarasowych. W celu niwelacji przechylenia powierzchni górnego talerza na wspornik można na zatrzaski zamocować głowicę samopoziomującą (LE MAX). Głowica samopoziomująca posiada dodatkową wysokość wynoszącą 16 mm. Na górną powierzchnię wspornika istnieje możliwość nakładania gumowych podkładek wyrównująco-wygluszających SH145. ²

^{1,2} - (szczegółowe informacje zawiera Specyfikacja Techniczna)

INFORMACJE LOGISTYCZNE

KARTON				PALETA			
WYMIARY [MM.]	ILOŚĆ [SZT.]	WAGA NETTO	WAGA BRUTTO	WYMIARY [MM.]	ILOŚĆ [SZT.]	WAGA NETTO	WAGA BRUTTO
60X50X20	125	13,75	14,61	120X100X220	5000	550	584

WYMIARY PODSTAWOWE



KARTA TECHNICZNA PRODUKTU

NAZWA PRODUKTU:	REGULOWANY WSPORNIK TARASOWY 10-17 MM
NAZWA HANDLOWA:	DDP 010-017
KODY WERSJI DODATKÓW :	107474 3 mm, 10754 5 mm, 10755 AD
GRUPA PRODUKTU:	REGULOWANY WSPORNIK TARASOWY SPIRALNY
KOD HS:	39259080

DANE TECHNICZNE

WYSOKOŚĆ:	10-70 MM
WAGA [kg]	0.110
WYMIARY [mm]	Ø 145 MM
KOLOR	czarny
MATERIAŁ	PP
DOPUSZCZALNE OBCIĄŻENIE PROJEKTOWE	800 kg
OBCIĄŻENIE NISZCZĄCE:	1900 kg ¹



WŁAŚCIWOŚCI:

- regulacja wysokości co 1 MM,
- wkładki obrotowe do ustalania szczeliny 3 lub 5 mm,
- możliwy montaż adaptera do montażu legarów tarasowych,
- możliwość produkcji w wersji V0 NRO

ZASTOSOWANIE:

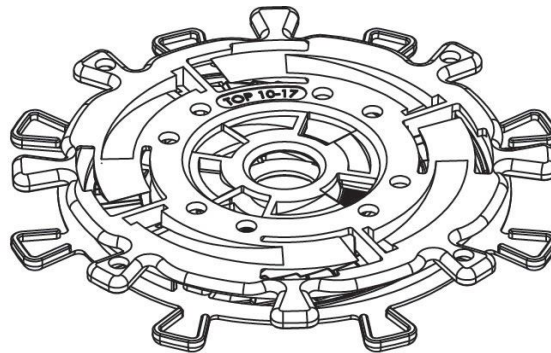
Wsporniki tarasowe DD PEDESTALS przeznaczone są do podtrzymywania / do montażu / poziomowania tarasów podniesionych, płyt tarasowych gresowych, betonowych, kamiennych lub drewnianych, legarów drewnianych lub kompozytowych tarasów, krat, konstrukcji nawierzchni podłóg, chodników, itp. Wsporniki tarasowe DD PEDESTALS przystosowane są do stosowania w miejscach narażonych na bezpośrednie oddziaływanie zewnętrznych warunków atmosferycznych. Należy stosować na podłożach stabilnych i równych. Skok wysokości co 1 mm. Wspornik regulowany składający się z części dolnej BOTTOM i górnej TOP o skokowej regulacji wysokości co 1 mm. Zakres wysokości umożliwia poziomowanie w zakresie 10-17 mm. Regulacja wysokości odbywa się skokowo poprzez obracanie połówek względem siebie które powoduje odsunięcie poówek od siebie (zmianę wysokości wspornika) o 1 mm. Powierzchnia części dolnej BOTTOM wspornika wynosi 150 cm². Górna powierzchnia posiada otwory w których istnieje możliwość mocowania dystansów fugowych L3 i L5 oraz otwór do mocowania obrotowych dysków fugowych D3 i D5. Wspornik jest również kompatybilny z doczepianym od góry na zatrzaski adapterem (AD) do montażu legarów tarasowych. W celu niwelacji przechylenia powierzchni górnego talerza na wspornik można na zatrzaski zamocować głowicę samopoziomującą (LE MAX). Głowica samopoziomująca posiada dodatkową wysokość wynoszącą 16 mm. Na górną powierzchnię wspornika istnieje możliwość nakładania gumowych podkładek wyrównująco-wygluszających SH145. ²

^{1,2} - (szczegółowe informacje zawiera Specyfikacja Techniczna)

INFORMACJE LOGISTYCZNE

KARTON				PALETA			
WYMIARY [MM.]	ILOŚĆ [SZT.]	WAGA NETTO	WAGA BRUTTO	WYMIARY [MM.]	ILOŚĆ [SZT.]	WAGA NETTO	WAGA BRUTTO
60X50X20	125	13,75	14,61	120X100X220	5000	550	584

WYMIARY PODSTAWOWE



173.95

