

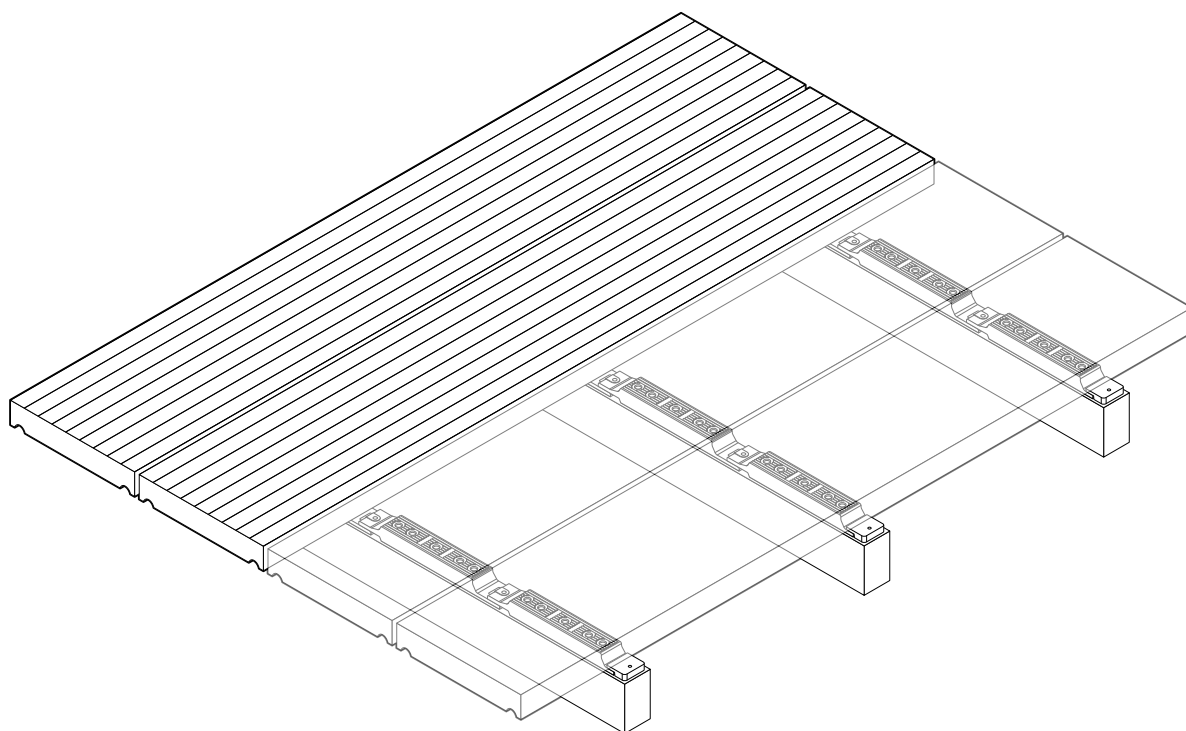


DD GROUP
INNOVATIVE PRODUCTS

DECK-DRY®

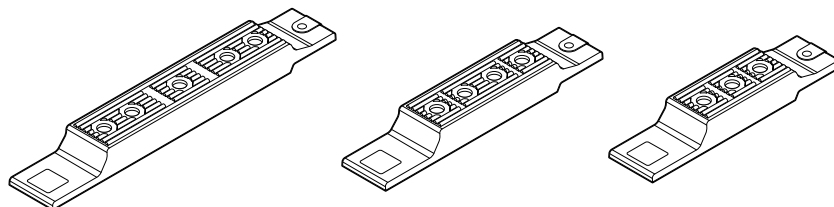
DECK-DRY® SYSTEM KLASY A.1

**INSTRUKCJA
NIEWIDOCZNEGO MONTAŻU
DREWNIANYCH TARASÓW**



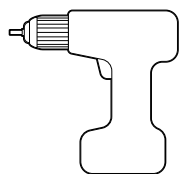
SPIS TREŚCI

Spis treści.....	2
Potrzebne narzędzia	3
Elementy systemu klasy A.1	4
Dobór elementów.....	5
Montaż systemu klasy A.1.....	6
Krok 1 - Elementy startowe.....	6
Krok 2 - przygotowanie elementów	7
Krok 3a - Przygotowanie pierwszej deski - wersja I.....	8
Krok 3b - Przygotowanie pierwszej deski - wersja II	9
Krok 4 - Montaż pierwszej deski.....	10
Krok 5 - Przygotowanie kolejnych desek	11
Krok 6 - Montaż kolejnej deski	12
Krok 7 - Przytwierdzenie kolejnej deski	13
Krok 8 - Przytwierdzenie ostatniej deski	14
Uwagi	15



POTRZEBNE NARZĘDZIA

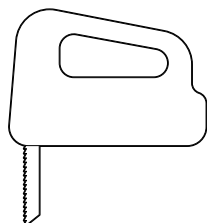
Wiertarko wkrętarka



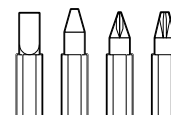
Wiertło Ø 3,5 mm do legara



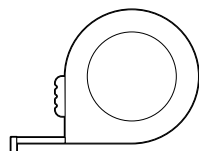
Wyrzynarka



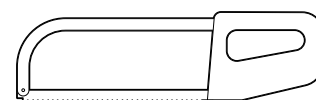
Zestaw końcówek do wkrętarki



Miarka

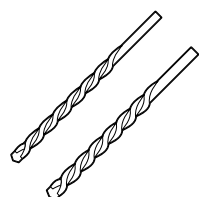


Piła

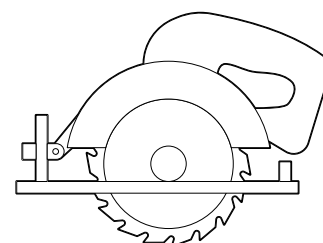


Wiertło do drewna:

- a) Ø 3,5 mm dla deski twardej (drewno egzotyczne)
- b) Ø 3,0 mm dla deski miękkiej (modrzew, sosna)

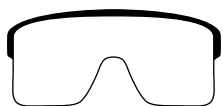


Piła elektryczna

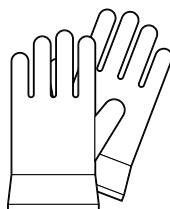


Zaleca się korzystanie z kompatybilnych z systemem A.1 legarów DECK-DRY i desek DECK-DRY (z kapinosami od dołu).

ZALECENIA DOTYCZĄCE BEZPIECZEŃSTWA



Okulary ochronne



Rękawice ochronne



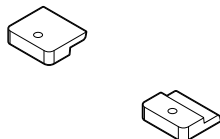
Buty ochronne

Wszystkie prace należy wykonywać zgodnie ze sztuką budowlaną i zasadami BHP.

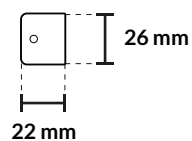
ELEMENTY SYSTEMU KLASY A.1

ELEMENT STARTOWY DECK-DRY

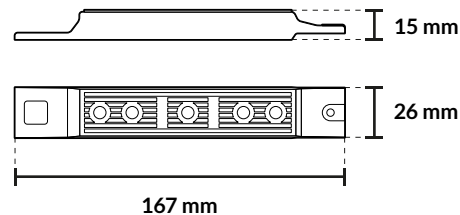
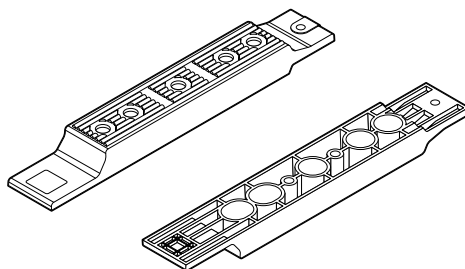
Kompatybilny ze wszystkimi
wielkościami łączników



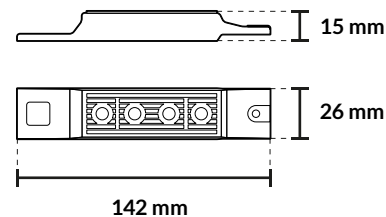
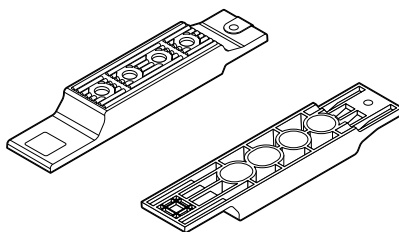
3,5 mm



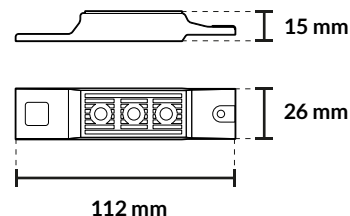
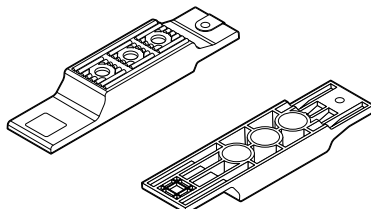
Niewidoczny łącznik DECK-DRY 140 SZEROKOŚĆ DESKI: 138 - 145 MM



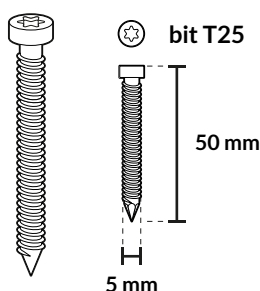
Niewidoczny łącznik DECK-DRY 120 SZEROKOŚĆ DESKI: 113 - 121 MM



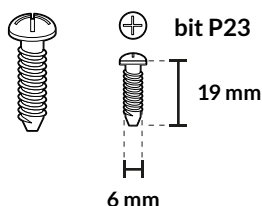
Niewidoczny łącznik DECK-DRY 90 SZEROKOŚĆ DESKI: 83 - 91 MM



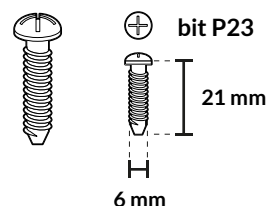
WKREĆ DO LEGARA torx 5 × 50 mm



WKREĆ DO DESEK 19 MM grubość deski ≥ 21 mm ≤ 25 mm wkręt 6 × 19 mm



WKREĆ DO DESEK 21 MM grubość deski ≥ 25 mm wkręt 6 × 21 mm

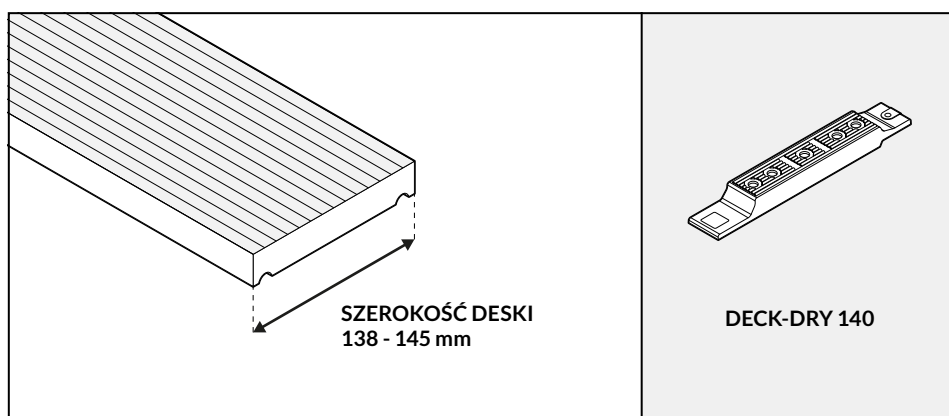
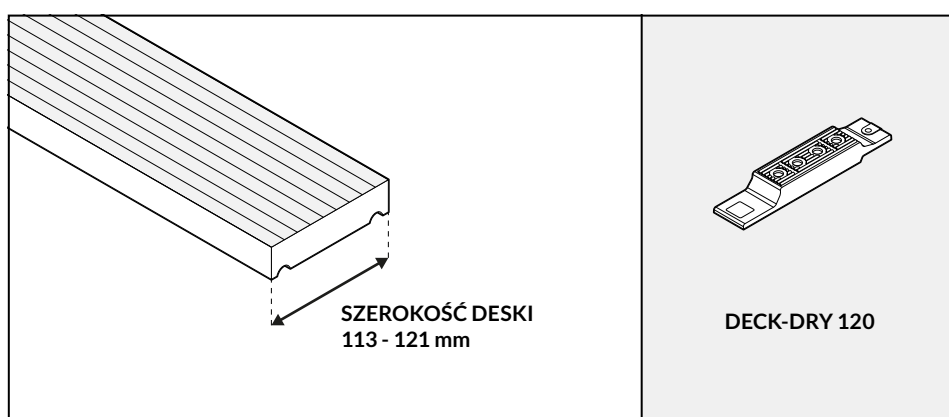
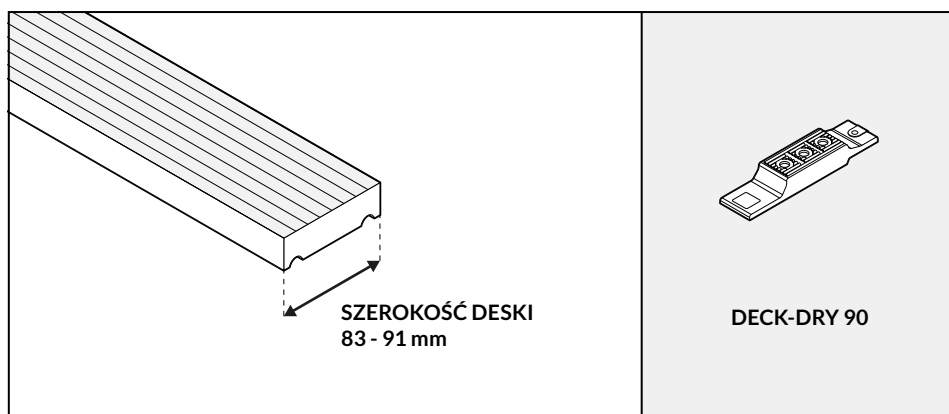


DOBÓR ELEMENTÓW

DOBÓR WIELKOŚCI ŁĄCZNIKÓW

Rodzaj łączników niewidocznego montażu dobieramy na podstawie szerokości deski tarasowej.

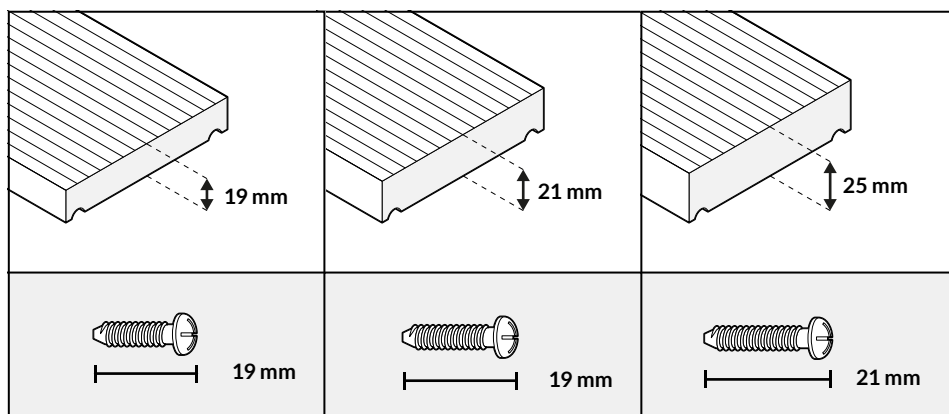
- szerokość deski od 83 do 91 mm
= **DECK-DRY 90**
- szerokość deski od 113 do 121 mm
= **DECK-DRY 120**
- szerokość deski od 138 do 145 mm
= **DECK-DRY 140**



DOBÓR WIELKOŚCI WKRĘTÓW

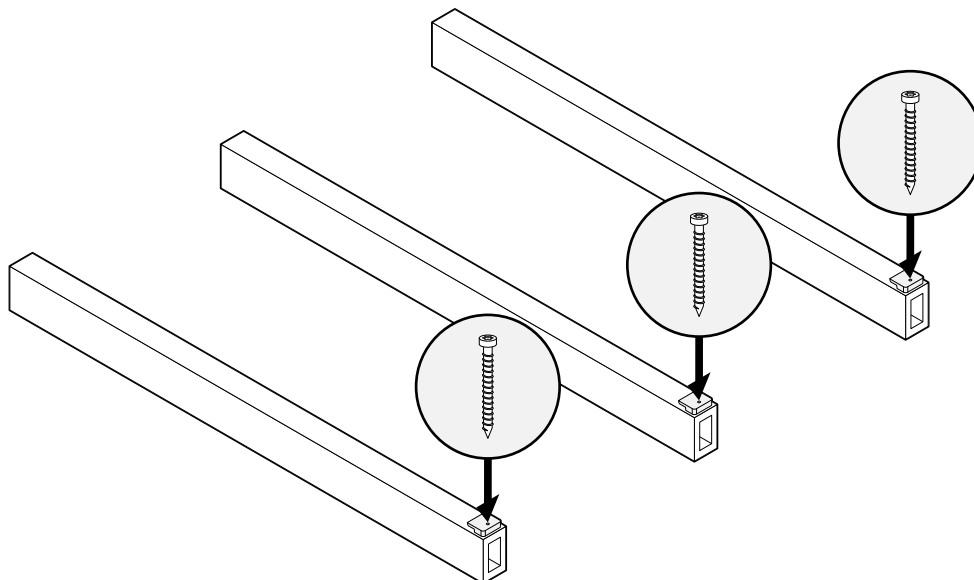
Wielkość wkrętów dobierz na podstawie grubości deski.

- grubość deski 19 mm
= wkręty do desek dł. 19 mm
- grubość deski 21 mm
= wkręty do desek dł. 19 mm
- grubość deski 25 mm i powyżej
= wkręty do desek dł. 21 mm



MONTAŻ SYSTEMU KLASY A.1

KROK 1 - ELEMENTY STARTOWE

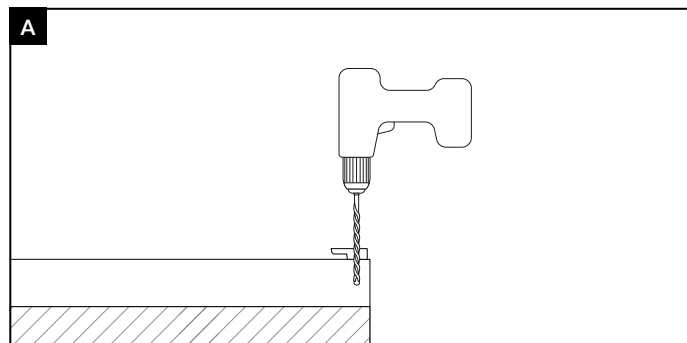


WYKONANIE OTWORÓW W LEGARACH

Przyłóż Element Startowy DECK-DRY do krawędzi legara i zaznacz miejsce otworu.

Wykonaj w legarze otwór na wkręt za pomocą wiertła $\varnothing 3,5$ mm. Nawiercanie otworów należy wykonać tylko dla elementów startowych.

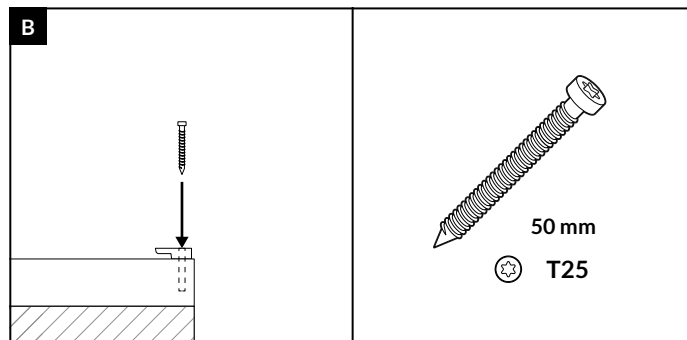
Czynność powtórz na wszystkich legarach.



MONTAŻ ELEMENTÓW STARTOWYCH

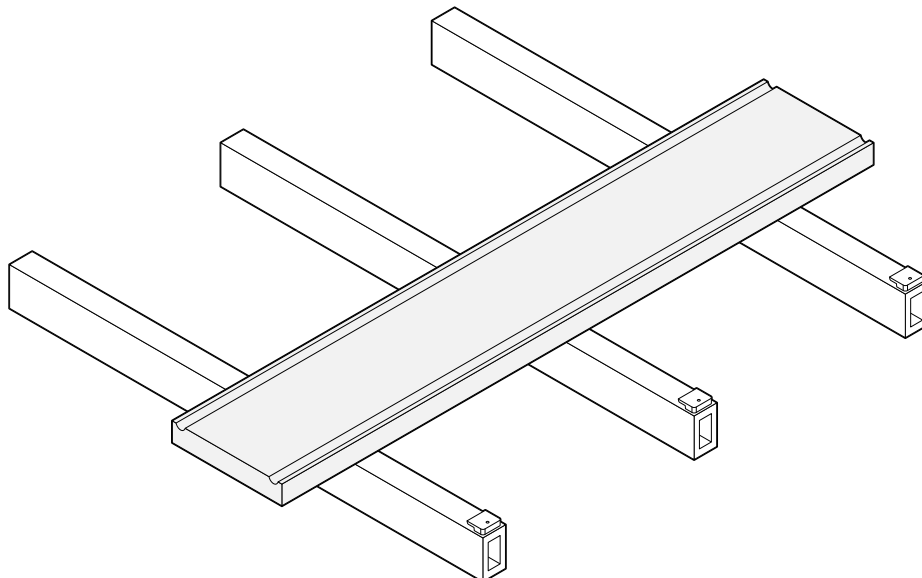
Przykręć Element Startowy DECK-DRY wkrętem DECK-DRY do legara $\varnothing 5,0$ mm.

Czynność powtórz na wszystkich legarach.



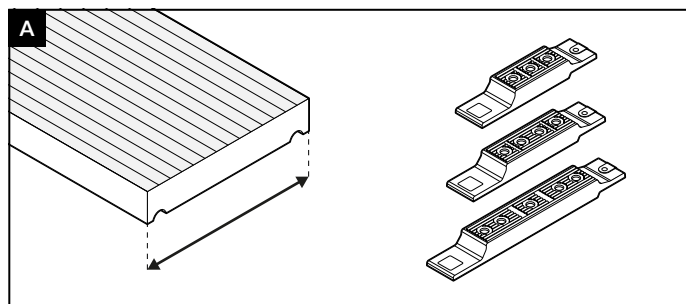
MONTAŻ SYSTEMU KLASY A.1

KROK 2 - PRZYGOTOWANIE ELEMENTÓW



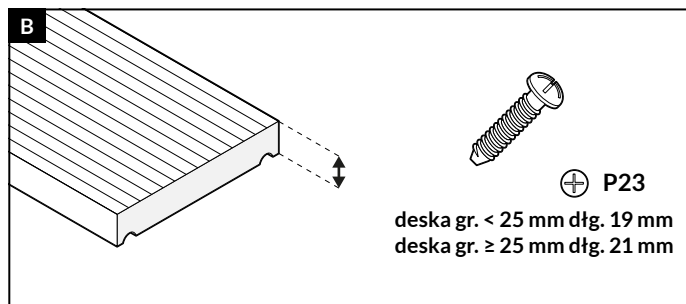
DOBÓR WIELKOŚCI ŁĄCZNIKÓW

Dobierz odpowiednią długość łączników na podstawie szerokości deski (str. 5).



DOBÓR DŁUGOŚCI ŚRUB

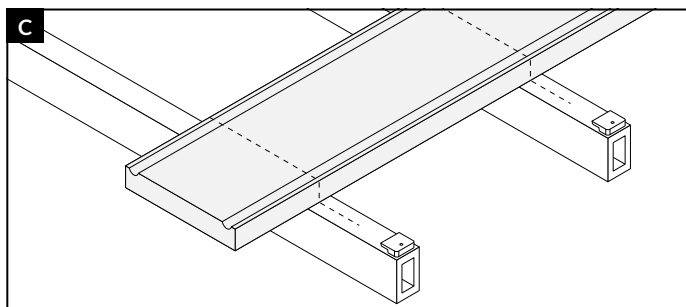
Dobierz długość wkrętów na podstawie grubości deski (str. 5).



WYZNACZENIE MIEJSCA MONTAŻU ŁĄCZNIKÓW

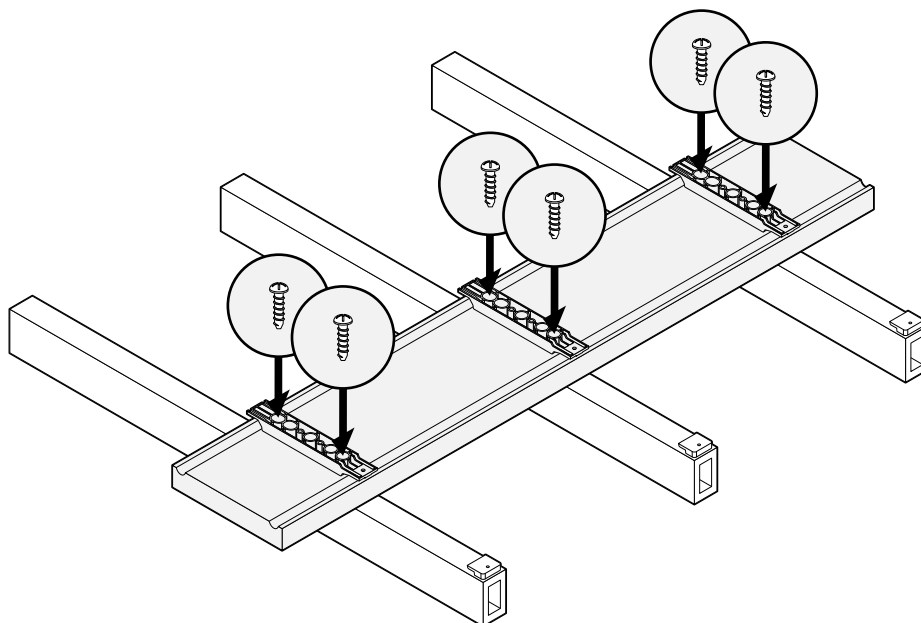
Wszystkie łączniki niewidocznego montażu DECK-DRY należy przykręcać do desek w rozstawie odpowiadającym rozstawowi legarów.

Położ deskę na legarach. Odmierz i zaznacz miejsca, w których będą przykręcane łączniki.



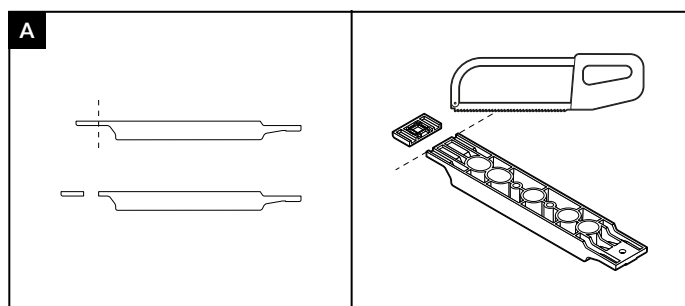
MONTAŻ SYSTEMU KLASY A.1

KROK 3A - PRZYGOTOWANIE PIERWSZEJ DESKI - WERSJA I



PRZYGOTOWANIE ŁĄCZNIKÓW STARTOWYCH

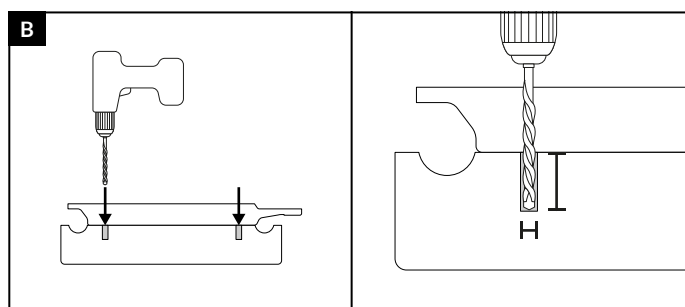
Łączniki, które zostaną przytwierdzone do pierwszej deski należy przyciąć piłą jak wskazano na rysunku.



WYKONANIE OTWORÓW

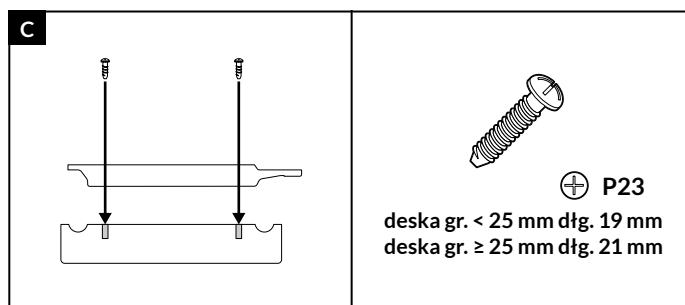
Przyłóż łączniki do deski.

Nawierć w desce otwory pod wkręty \varnothing 6,0 mm wiertłem \varnothing 3,0 mm lub \varnothing 3,5 mm (w zależności od twardości drewna) na głębokość równą długości wkręta minus 2 mm.



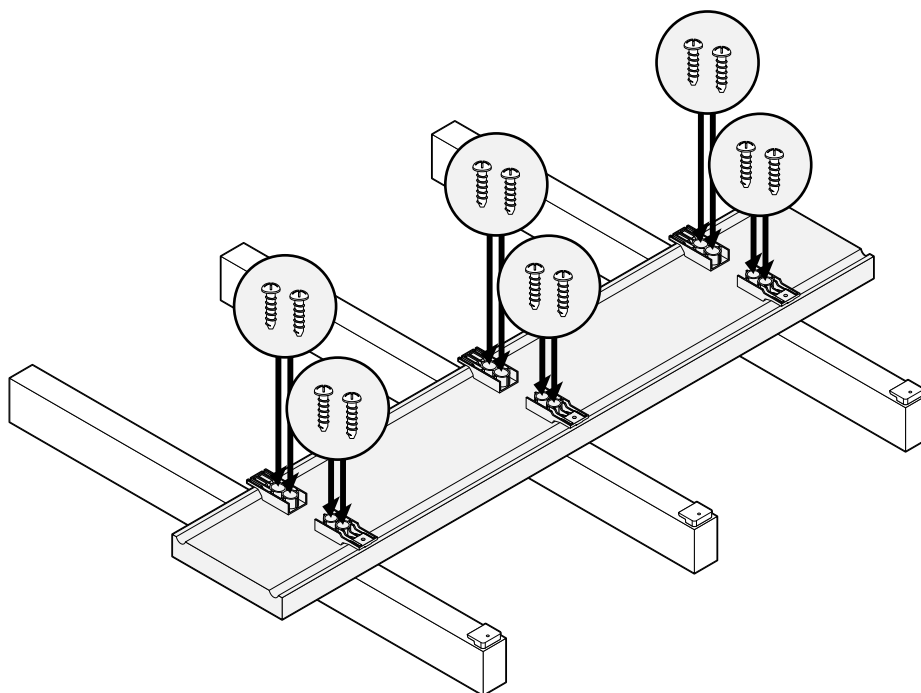
MONTAŻ ŁĄCZNIKÓW DO DESKI STARTOWEJ

Przykręć do spodu deski DECK-DRY niewidoczny łącznik dwoma wkrętami DECK-DRY \varnothing 6,0 mm.



MONTAŻ SYSTEMU KLASY A.1

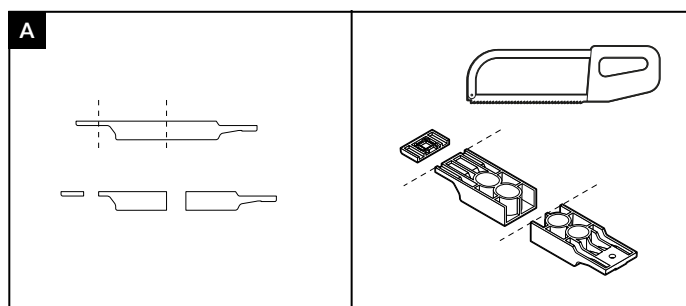
KROK 3B - PRZYGOTOWANIE PIERWSZEJ DESKI - WERSJA II



PRZYGOTOWANIE ŁĄCZNIKÓW STARTOWYCH

Do pierwszej deski startowej wybierz "standardowe" łączniki DECK-DRY.

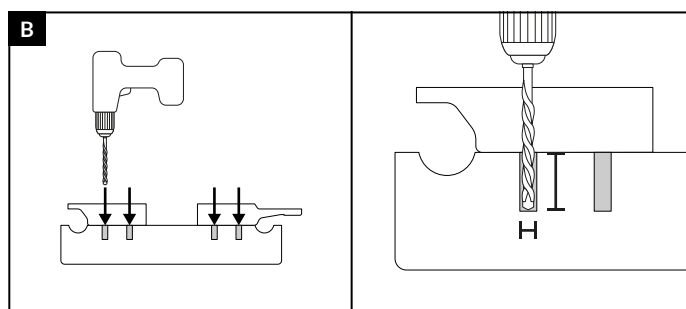
Łączniki, które zostaną przytwierdzone do pierwszej deski należy przyciąć piłą jak wskazano na rysunku. Przecięcie łącznika na pół umożliwi swobodną manipulację odległości deski od krawędzi legara.



WYKONANIE OTWORÓW

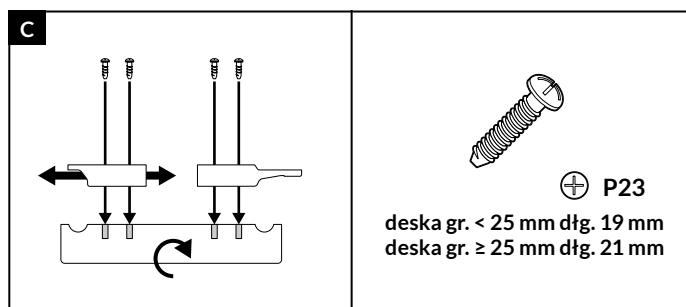
Przyłóż łączniki do deski.

Nawierć w desce otwory pod wkręty \varnothing 6,0 mm wiertłem \varnothing 3,0 mm lub \varnothing 3,5 mm (w zależności od twardości drewna) na głębokość równą długości wkręta minus 2 mm.



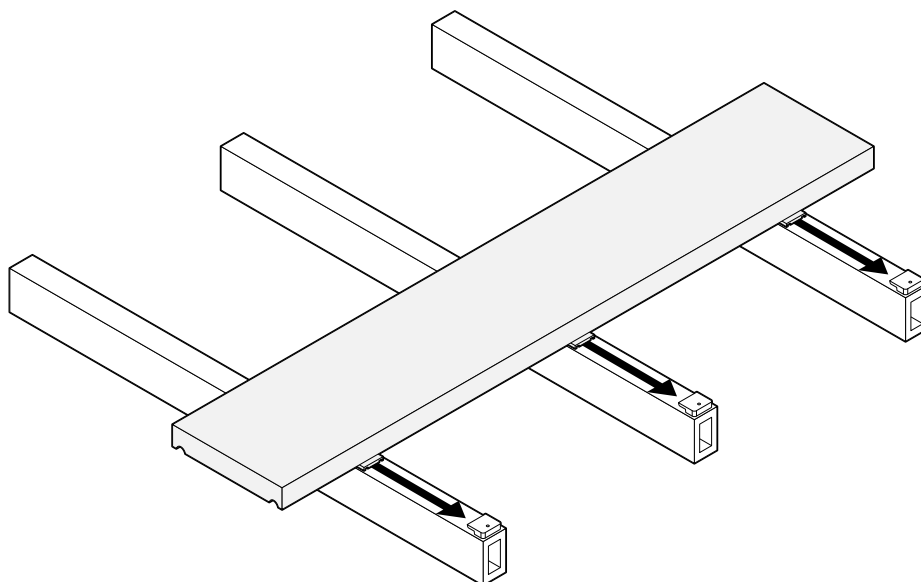
MONTAŻ ŁĄCZNIKÓW DO DESKI STARTOWEJ

Przykręć do spodu deski obie części DECK-DRY niewidocznego łącznika czterema wkrętami DECK-DRY \varnothing 6,0 mm (po dwa wkręty na każdą część łącznika).



MONTAŻ SYSTEMU KLASY A.1

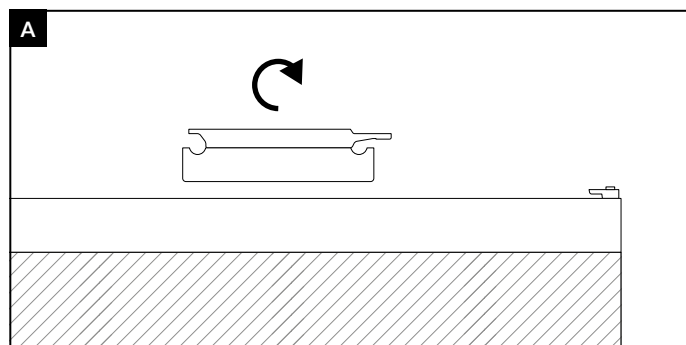
KROK 4 - MONTAŻ PIERWSZEJ DESKI



ODWRÓCENIE DESKI

Obróć deskę łącznikami do dołu.

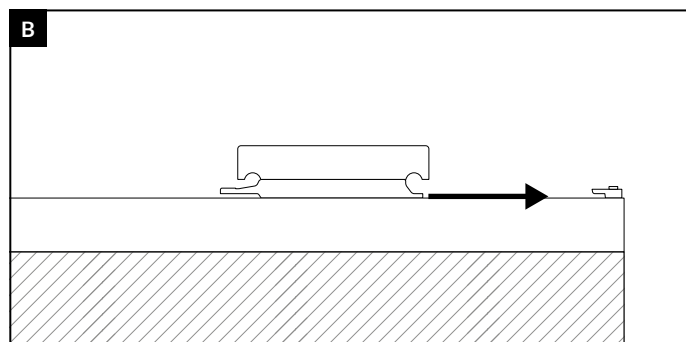
Upewnij się, czy wszystkie łączniki w całości spoczywają na legarach.



DOSUNIĘCIE DESKI

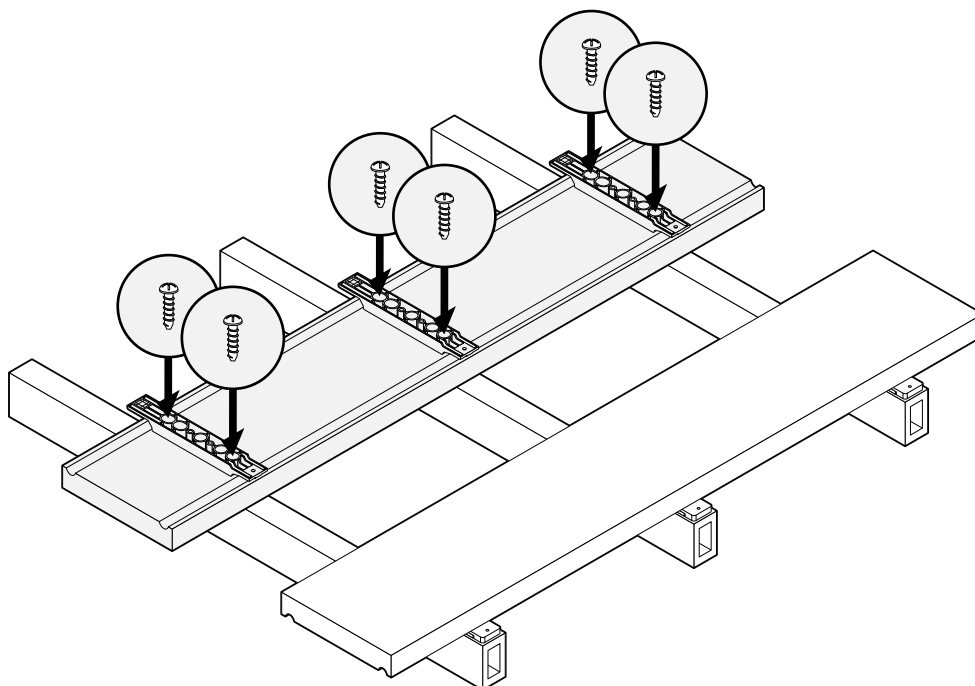
Dosuń deskę we wcześniej przykręcone do legarów Elementy Startowe.

Łączniki od strony przyciętych końców powinny zostać zablokowane przez Elementy Startowe.



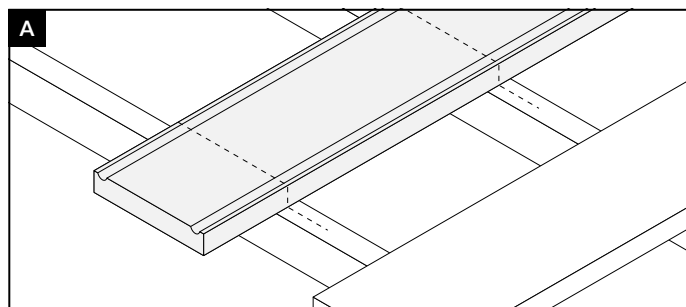
MONTAŻ SYSTEMU KLASY A.1

KROK 5 - PRZYGOTOWANIE KOLEJNYCH DESEK



WYZNACZENIE MIEJSCA MONTAŻU ŁĄCZNIKÓW

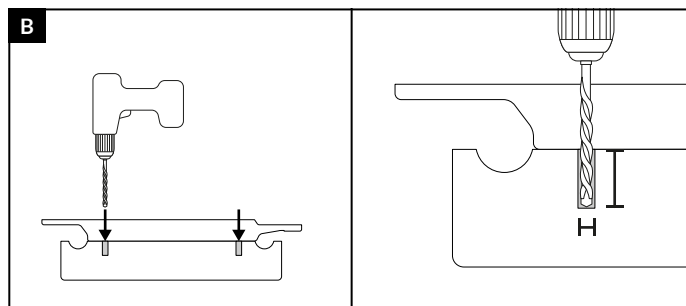
Jeśli kolejne deski mają inną szerokość niż pierwsza deska dobierz dla nich odpowiednią długość łączników na podstawie szerokości deski (str. 5). Łączników, które zostaną przytwierdzone do kolejnych desek nie należy przycinać. Połóż deskę na legarach. Odmierz i zaznacz miejsca, w których będą przykręcane łączniki.



WYKONANIE OTWORÓW

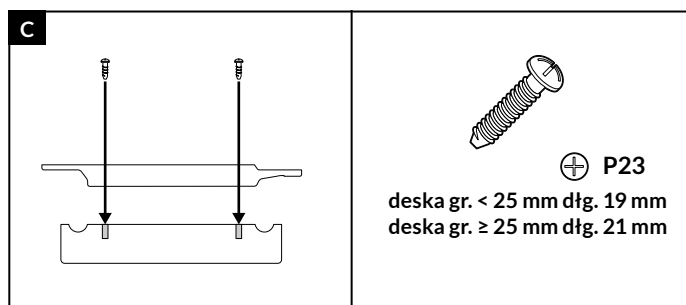
Przyłóż łączniki do deski.

Nawierć w desce otwory pod wkręty \varnothing 6,0 mm wiertłem \varnothing 3,0 mm lub \varnothing 3,5 mm (w zależności od twardości drewna) na głębokość równą długości wkręta minus 2 mm.



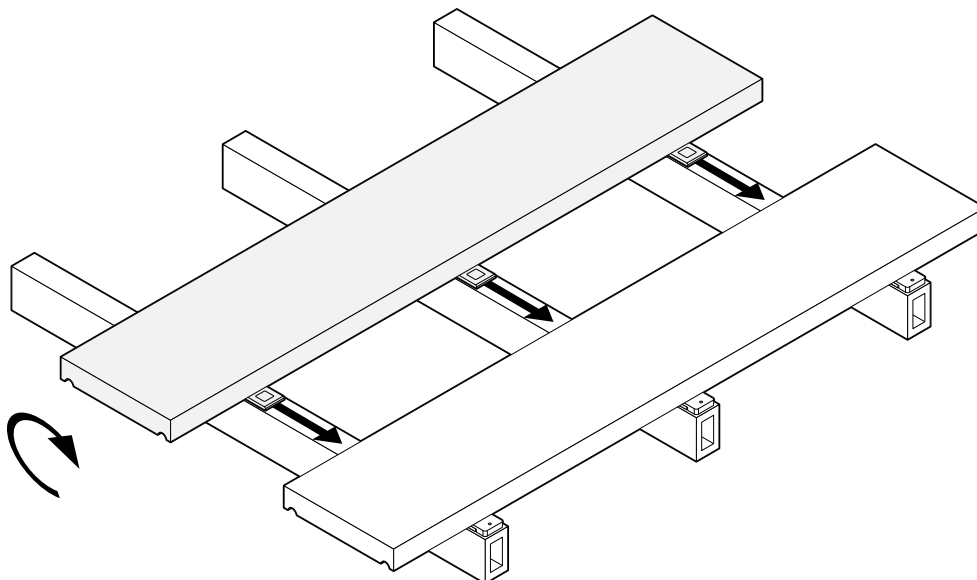
MONTAŻ ŁĄCZNIKÓW DO DESKI STARTOWEJ

Przykręć do spodu deski DECK-DRY niewidoczny łącznik dwoma właściwymi dla danej grubości deski wkrętami o odpowiedniej długości (str. 5) DECK-DRY \varnothing 6,0 mm.



MONTAŻ SYSTEMU KLASY A.1

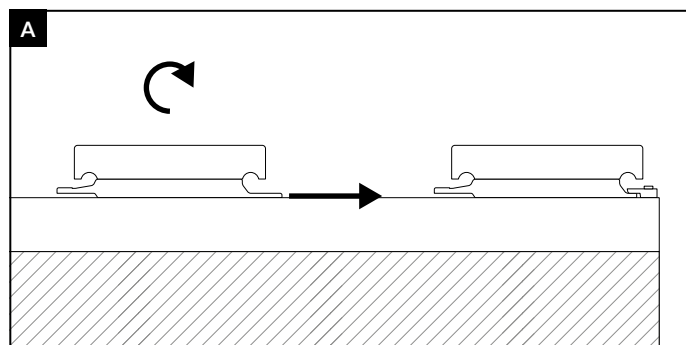
KROK 6 - MONTAŻ KOLEJNEJ DESKI



DOSUNIĘCIE DESKI

Obróć deskę łącznikami do dołu. Sprawdź czy wszystkie łączniki spoczywają na legarach.

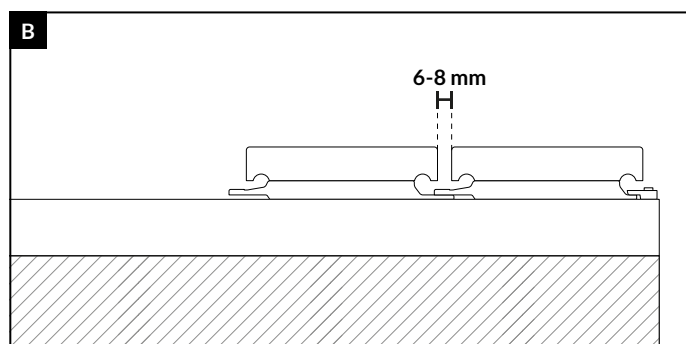
Dosuń deskę do wcześniejszej deski. Końce łączników obydwu desek powinny się na siebie nałożyć.



WYZNACZENIE SZCZELINY

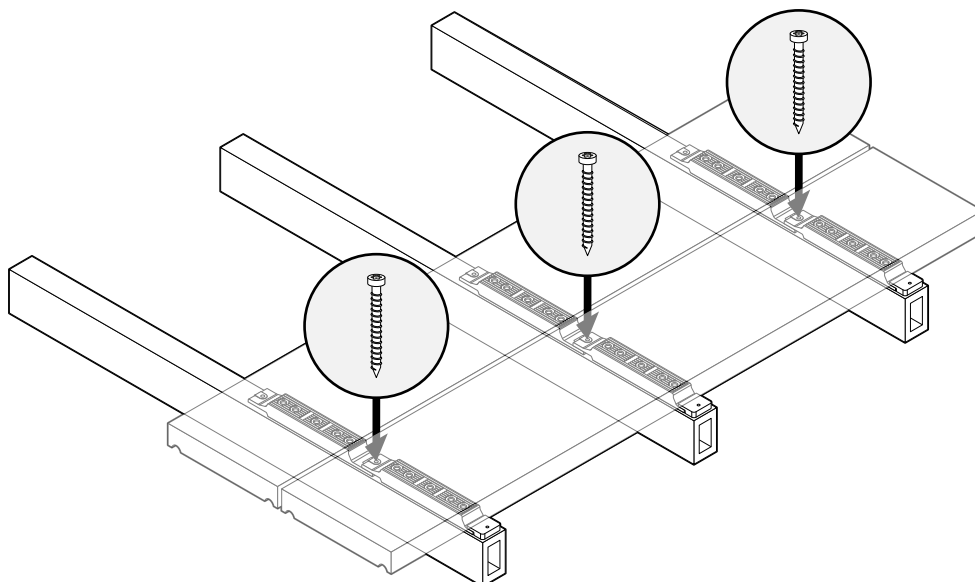
Ustal szczelinę między obiema deskami wynoszącą od 6 do 8 mm. Szczelina powinna pozwolić na swobodne włożenie w nią wkrętów i przykręcenie nimi łączników do legarów.

Pamiętaj, że szerokość szczeliny między deskami stanowi dylatację, która będzie ulegać zmianom w zależności od pory roku i warunków pogodowych.



MONTAŻ SYSTEMU KLASY A.1

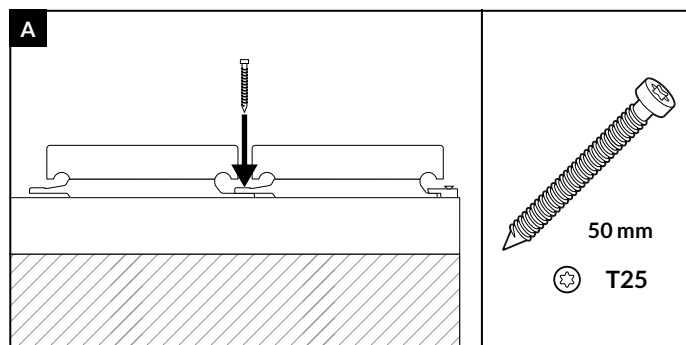
KROK 7 - PRZYTWIERDZANIE KOLEJNEJ DESKI



MONTAŻ DO LEGARÓW

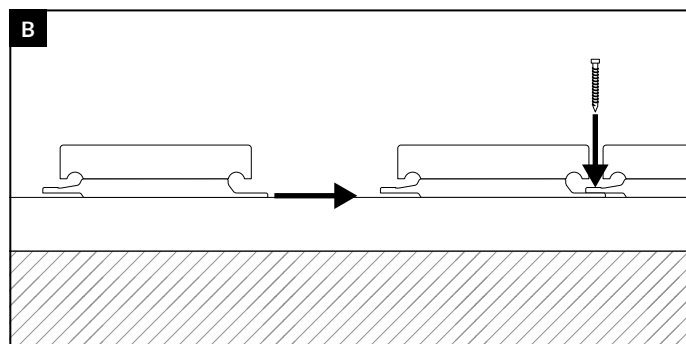
Przez szczelinę między deskami przykręć łączniki do legarów używając wkręty do legarów DECK-DRY Ø 5,0 mm.

Podczas wkręcania uważaj, aby nie uszkodzić desek.



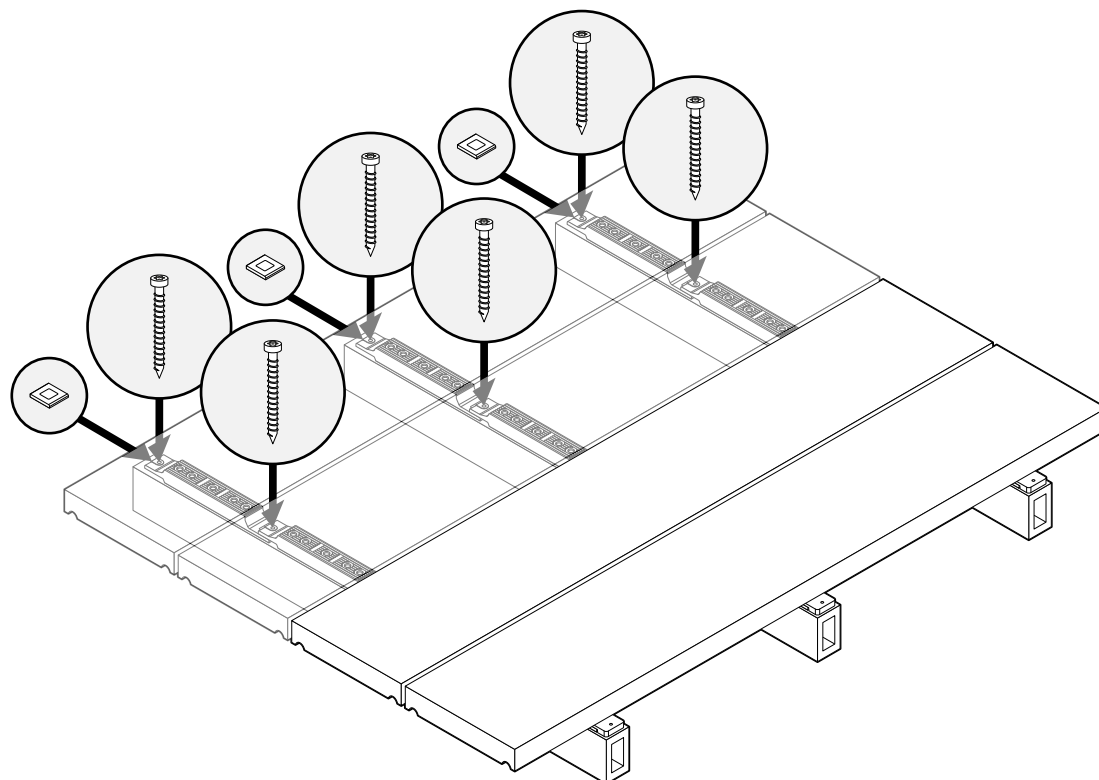
KOLEJNE DESKI

Powtarzaj kroki od 4 do 6 aż do momentu położenia ostatniej deski.



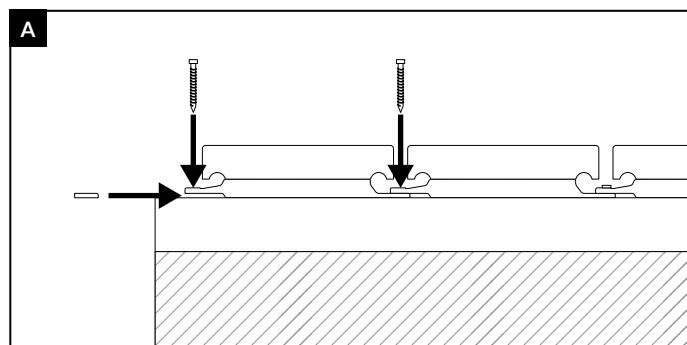
MONTAŻ SYSTEMU KLASY A.1

KROK 8 - PRZYTWIERDZENIE OSTATNIEJ DESKI



MONTAŻ OSTATNIEJ DESKI

Łączniki ostatniej deski przykręć z dwóch stron wkrętem do legara DECK-DRY Ø 5,0 mm podkładając uciętą część łącznika.



Montaż zakończony. Pamiętaj o właściwej konserwacji tarasu, która zapewni dłuższy okres bezawaryjnego użytkowania.

UWAGI

Bardzo długi okres bezawaryjnego użytkowania deck-u zapewni stosowanie się do Warunków Gwarancji DECK-DRY i do poniższych zaleceń:

- Co najmniej raz w roku (a zalecane jest aby dwa razy w roku), w dniu po dłuższym okresie bezdeszczowej pogody, gdy deck jest suchy:
 - oczyścić szczeliny pomiędzy deskami,
 - oczyścić pionowe-czołowe powierzchnie desek, oczyścić ewentualne ryfle desek,
 - zaspachlować, w miesiącach V-IX szczeliny i pęknięcia drewna oraz zaokrąglić ostre krawędzie,
 - oraz w miesiącach V-IX zakonserwować górne i boczne, suche, po kilku dniach bezdeszczowej pogody, powierzchnie desek deck-u, przy czym czynności te należy wykonać zgodnie z wymogami i zaleceniami producentów środków do konserwacji i szpachlowania.
- Po montażu zaimpregnowanych desek, nie impregnuje się ich ponownie; należy wykonać serwis deck-u (ewent. wraz z cyklinowaniem) wraz z pierwszą impregnacją po montażu, w miesiącach V-IX, w okresie ok. roku (tj. 3-15 miesięcy) od dnia jego zamontowania; szczególnie starannie należy odnawiać impregnację powierzchnią czołowych pionowych płaszczyzn desek, które stanowią zwykłe przekroje poprzeczne naczyń przewodzących drewna, przez które woda może najszybciej przedostawać się w głąb deski.
- Należy „na bieżąco” usuwać z powierzchni deck-u nieczystości, np. błoto, gumę do żucia, odpadki pokarmów, rozlane płyny / napoje, tłuszcze, itp.
- Deski ryflowane zaleca się czyścić szczotką lub metalową „watą”; odśnieżanie tylko narzędziami niemetalowymi, które nie uszkadzają i nie „rysuje” powierzchni.
- Zaleca się używanie olejów do impregnacji, laserunkowych bejc do drewna gatunków miękkich, impregnatów zapewniających czytelność faktury drewna nawet po wielokrotnym użyciu.
- Zniszczone deski należy wymienić na nowe; zalecane kalibrowanie desek przed montażem.
- Możliwość zastosowania w ramach jednej realizacji / budowy oraz przy ewent. wymianie desek deck-u – różnych kształtów ryfla desek jednego rodzaju: płasko-, drobno-, lub grubo-ryflowanych.
- Możliwe typy poprzecznego łączenia desek (wg poglądowych / schematycznych rys. pt. „poprzeczne łączenia desek” lub zał. do umowy): 1. nie występuje 2. proste 3. zakładkowe 4. przemienne jednokrotne 5. przemienne wielokrotne 6. wzór angielski; szczegółowo: rozwiązania, detale, układ desek we „wzorze angielskim”, wybór desek (np. dot. odcienia, kolorystyki, wymiarów desek niekalibrowanych), ich wzajemne ułożenie, łączenia płaszczyzn, itp. określane są podczas montażu przez jego wykonawcę z możliwością odstępstw od zgodności z projektem lub z układem desek / szczelin w danym typie poprzecznego łączenia desek.
- Odształcenia, odszczepienia, itp. mogące utrudniać użytkowanie deck-u, powstałe w okresie przed upływem 1-go roku od zamontowania deck-u należy oznaczyć i zabezpieczyć do czasu wykonania serwisu, przewidzianego wg pkt. 8 Karty Gwarancyjnej.
- Należy usuwać nieczystości, które mogą zbierać się pod deskami deck-u; w zależności od warunków użytkowania deck-u i gatunków roślin występujących w sąsiedztwie deck-u, czynność tę należy wykonywać co ok. 10 lat lub gdy nieczystości te stykają się z drewnem deck-u lub uniemożliwiają sprawne działanie układu odwadniającego itp.
- Jeśli w wyniku oddziaływania zmiennych warunków atmosferycznych powstaną nierówności, co może mieć miejsce w trakcie ok. od 1-go do 2-cho lat użytkowania deck-u, należy wyrównać jego górną powierzchnię przez cyklinowanie; zasadniczo, cyklinowanie wykonuje się tylko na desce gładkiej lub płasko-ryflowanej (tzw. ryfel odnawialny); cyklinowanie wykonuje się tylko raz; po cyklinowaniu należy powtórzyć impregnację powierzchniową.
- W przypadku, gdy swobodnie ułożony deck odkształcił się, pomimo że deski skręcane są w sposób optymalnie znoszący wzajemnie ich ewentualne naprężenia, zaleca się zamocowanie legara montażowego deck-u do podłoża za pomocą, np. dodatkowego wkrętu i kołka rozporowego (przy ewentualnym, jednoczesnym zaizolowaniu miejsca uszkodzenia ewentualnej izolacji przeciw-wodnej) lub za pomocą opaski do konstrukcji drewnianej lub stalowej itp.
- W celu zmniejszenia odształceń drewna powstających w wyniku zmian wilgotności, w trakcie dłuższego okresu suszy (szczególnie w trakcie znacznego nasłonecznienia i wysokiej temperatury powietrza) deck i podłoże należy zraszać wodą; w celu wydłużenia okresu zwiększonej wilgotności pod deck-iem zaleca się wysypanie pod nim materiału (nie przylegającego do drewna) nasiąkającego wodą i utrzymującego wilgoć w dłuższym czasie, np. kermazytu.
- Zaleca się, aby: donice, skrzynki ogrodowe, stojaki parasoli przeciwśonecznych, meble itp. nie stały przez dłuższy czas na deck-u w jednym miejscu - zapobiegnie to degradacji drewna w miejscach, które z powodu braku możliwości odparowania wody stają się stale / przez dłuższy czas wilgotne, a przez to narażone na degradację; zaleca się aby podstawa w/w elementów posiadała rozczłonkowaną powierzchnię umożliwiającą cyrkulację powietrza w styku z drewnem; należy rozważyć, jeśli jest to możliwe, dostosowanie deck-u dla lokalizacji stałej w/w elementów przez ich posadowienie na podłożu deck-u i odpowiednie ukształtowanie w deck-u miejsc posadowienia w/w elementów.
- Zaleca się, aby ostre zakończenia nóg: mebli, stołów, krzeseł, foteli, jeśli ustawiane są na deck-u - zabezpieczyć podkładkami nie uszkadzającymi drewna desek deck-u, np. z: gumy, miękkiego plastiku budowlanego, nienasiąkającego tworzywa sztucznego lub z drewna o twardości mniejszej od twardości drewna desek deck-u, itp.
- Deck-u nie należy przykrywać foliami, tekturami, itp.; możliwość wyfukiwania i / lub wycierania impregnatu.
- Demontaż każdej deski z osobna jest możliwy, np. dla odzyskania przedmiotu, który może dostać się pod deski; demontaż desek deck-u jest możliwy w okresie letnim (o okresie obniżonej wilgotności) przez odkręcenie wkrętów w szczelinie pomiędzy deskami oraz wysunięcie wraz z podkładką jednej lub dwóch kolejnych desek.
- Należy zapewnić sprawność układu odwadniającego na całym terenie posadowienia deck-u oraz na terenie do niego przyległym, jeśli woda z tego terenu mogłaby zalać deck.
- W deck-ach wykonywanych z palet, tj. demontowanych części, po kilku lub kilkunastu demontażach i montażach palet - należy wymienić zużyte / uszkodzone na skutek ich skręcania i / lub rozkręcania elementy łącznikowe.
- W przypadku okresowego przechowywania deck-u poza miejscem jego zamontowania, deck należy przechowywać w pomieszczeniu nieogrzewanym i w miejscu nienasłonecznionym.
- Deski przycięte do niedużych wymiarów powstałe np. w wyniku dopasowywania deck-u do ograniczeń brzegowych i zamontowanie bez kapinosów mogą szybciej ulegać odkształceniu i uszkodzeniu.
- Za skutki przeprowadzonego serwisu odpowiada jego wykonawca; zaleca się, aby w okresie rękojmi i gwarancji: czyszczenie, szpachlowanie, cyklinowanie, impregnacja deck-u oraz serwis - były wykonywane przez Autoryzowany Serwis DECK-DRY.
- Zalecenia w instrukcji mają charakter poglądowy z przeznaczeniem do użytku prywatnego i montażu prywatnego. W przypadku montażu przez firmę profesjonalną dopuszcza się odstępstwa od zaleceń instrukcji z zachowaniem sztuki budowlanej.

www.ddgro.eu
www.deck-dry.com
service@ddgro.eu



Deck-Dry®