

KARTA TECHNICZNA PRODUKTU

NAZWA PRODUKTU:	Podstawka 30mm
NAZWA HANDLOWA:	DDR-P30
KOD:	10907
KOD EAN:	5905669599948
GRUPA PRODUKTU:	WSPORNIKI REGULOWANE POD LEGARY RAPTOR
KOD HS:	39259080

DANE TECHNICZNE

WYSOKOŚĆ	30 MM
WAGA [kg]	0,076 kg.
WYMIARY PODSTAWY [mm]	120 x 120 mm
KOLOR	czarny
MATERIAŁ	PP
ODPORNOŚĆ NA OBCIĄŻENIA:	1000 kg *



WŁAŚCIWOŚCI:

- maksymalna szerokość legara 60 mm
- kolor czarny
- Zakres temperatur od 30°C do 60°C

Zastosowanie

Podstawka 30 mm jest elementem służącym do przedłużania wsporników Raptor od S do XL. Element niesamodzielny, może być wykorzystywany wyłącznie w połączeniu ze wspornikami od S do XL. Element może być łączony z innymi elementami dodatkowymi, podkładką ochronną i akustyczną oraz korektorem nachylenia 7%.

Sposób działania

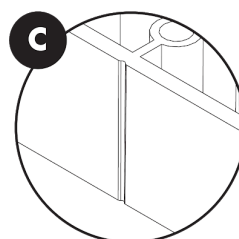
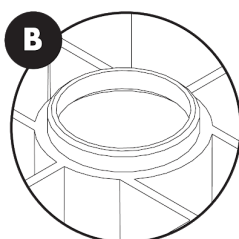
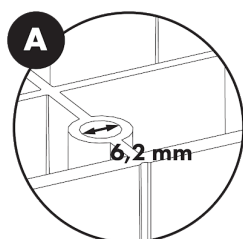
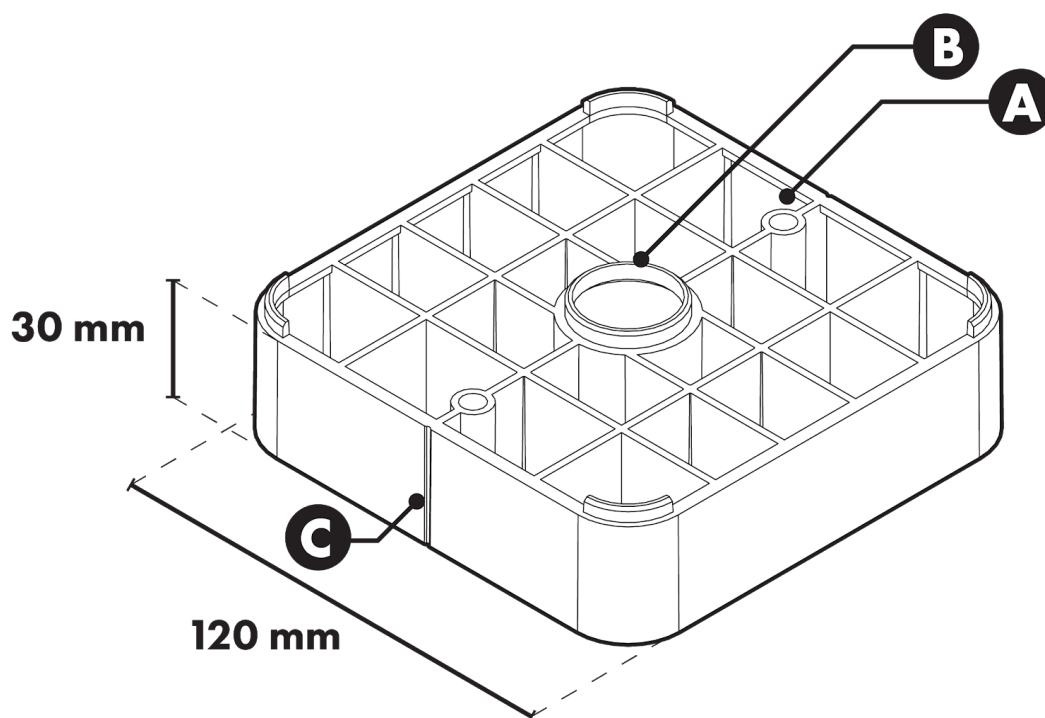
Wsporniki od S do XL mogą zostać podwyższone odpowiednio o wielokrotność 30 mm. Podstawki połączone ze wspornikiem XL tworzą wsporniki XL1 do XL4, gdzie ostatnia liczba oznacza liczbę podstawek 30 mm dołożonych do wspornika XL. Sposób łączenia z innymi elementami: na klik. W czasie łączenia z podstawą L należy zwrócić na znacznik na podstawie 30 i podstawie L aby zostały ustawione w jednej linii.

* - (szczegółowe informacje zawiera Specyfikacja Techniczna)

INFORMACJE LOGISTYCZNE

KARTON				PALETA			
WYMIARY [MM.]	ILOŚĆ [SZT.]	WAGA NETTO	WAGA BRUTTO	WYMIARY [MM]	ILOŚĆ [SZT.]	WAGA NETTO	WAGA BRUTTO
60x50x20	100	7,6	8,43	120x100x220	4000	337	357,2

WYMIARY PODSTAWOWE



A) - otwór przelotowy do montażu podstawy L, B) - tuleja do mocowania na wcisk podstawy S i L, C) - wgłębienie wyznaczające odpowiedni kierunek montażu względem podstawy L.