

FICHE TECHNIQUE DU PRODUIT

NOM DU PRODUIT:	Base 30mm
NOM COMMERCIAL:	DDR-P30
CODE:	10907
CODE EAN:	5905669599948
GROUPE DU PRODUIT:	PLOTS REGLABLES SOUS LAMBOURDES RAPTOR
CODE HS:	39259080

SPECIFICATIONS TECHNIQUES

HAUTEUR	30 MM
POIDS [kg]	0,076 kg.
DIMENSIONS DE LA BASE [mm]	120 x 120 mm
COULEUR	noir
MATIERE	PP
RESISTANCE A LA CHARGE	1000 kg *



PROPRIÉTÉS:

- largeur maximale des lambourdes : 60 mm
- couleur noir
- plage de températures : de 30°C à 60°C

Application

La base 30 mm est utilisée pour prolonger les plots de Raptor S jusqu'à XL. Elle n'est pas autonome et ne peut être utilisée qu'en combinaison avec les plots S à XL. L'élément peut être combiné avec d'autres éléments supplémentaires, des tampons de protection, cousins acoustiques et un correcteur de pente 7 %.

Fonctionnement

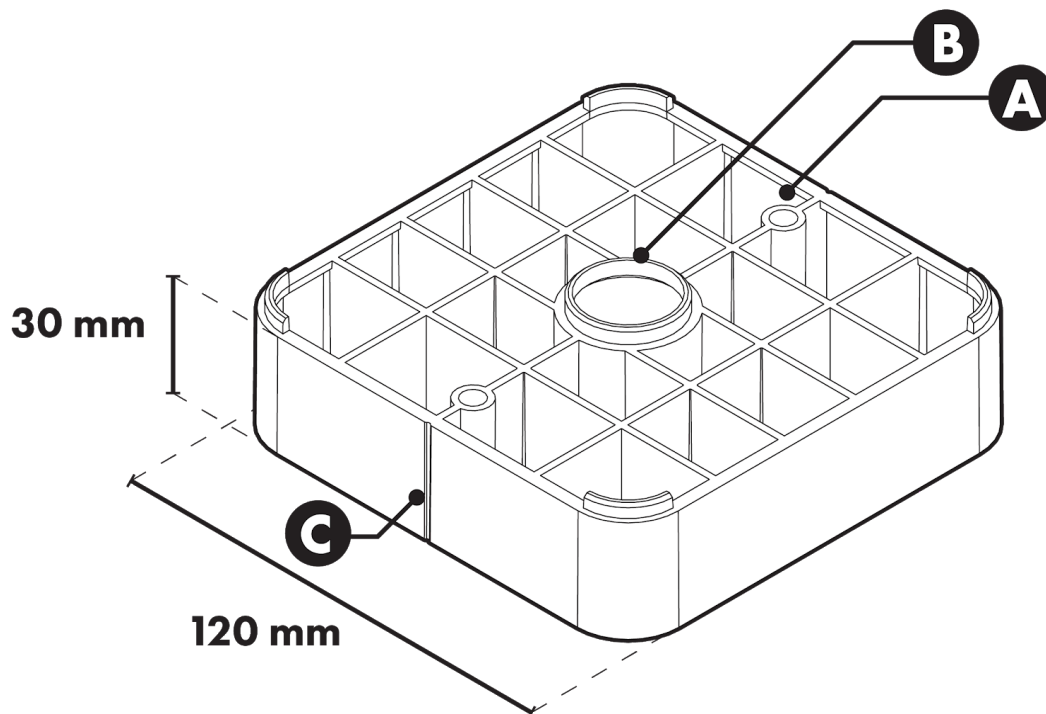
Les plots S à XL peuvent être relevés par multiples de 30 mm respectivement. Les bases reliées au plot XL forment les plots XL1 à XL4, où le dernier chiffre indique le nombre de bases de 30 mm ajoutées au plot XL. La façon de se connecter avec d'autres éléments : par un clic. Lors de la connexion à la base L, assurez-vous que les traits sur la base 30 et la base L soient alignés.

* - (Informations détaillées sont fournies dans la spécification technique)

INFORMATIONS LOGISTIQUES

BOITE CARTON				PALETTE			
DIMENSIONS [MM.]	QUANTITE [U]	POIDS NET	POIDS BRUT	DIMENSIONS [MM.]	QUANTITE [U]	POIDS NET	POIDS BRUT
60x50x20	100	7,6	8,43	120x100x220	4000	337	357,2

DIMENSIONS DE BASE



- A) - orifice traversante pour le montage de la base L, B) - manchon pour l'enfoncement des bases S et L, C) - rainure marquant le sens de montage correct par rapport à la base L