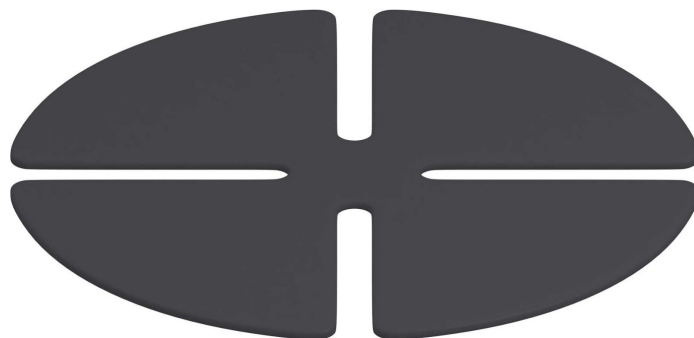


KARTA TECHNICZNA PRODUKTU

NAZWA PRODUKTU:	PODKŁADKA GUMOWA SH145
NAZWA HANDLOWA:	SH145
KOD:	10314
GRUPA PRODUKTU:	AKCESORIA DODATKOWE DDP
KOD HS:	4016930090

DANE TECHNICZNE

WYSOKOŚĆ:	1,5 MM
WAGA [kg]	0.02
WYMIARY [mm]	Ø 145 MM
KOLOR	czarny
MATERIAŁ	SEBS
ODPORNOŚĆ NA OBCIĄŻENIA:	400 kg ¹
ZDJĘCIA:	link
MATERIAŁY:	link



WŁAŚCIWOŚCI:

- pasują do PODSTAWKA TARASOWA 10, 15 MM, REGULOWANY WSPORNIK TARASOWY 17-30 MM
- Wyrównują nierówności w grubościach płyt tarasowych podkładki gumowe są najlepszym rozwiązaniem. Skutecznie zapobiegają skrzypieniu i trzeszczeniu drobinek piasku pomiędzy płytą a wspornikiem. Dodatkowo wyłapują drgania przez co wygłuszają całą konstrukcję tarasu.²
- podnoszą ogólny komfort korzystania z tarasu na wspornkach regulowanych.

ZASTOSOWANIE:

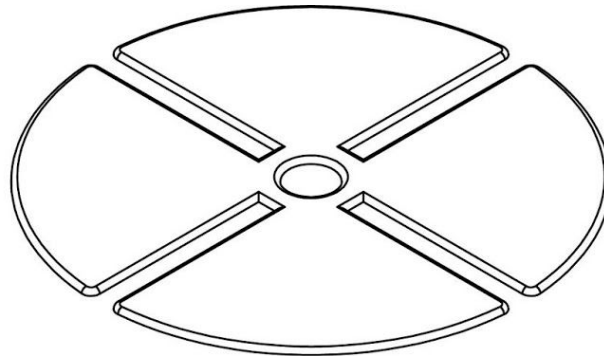
Podkładki gumowe mogą być szeroko stosowane w czasie układania tarasów na wspornikach tarasowych. W przypadku kiedy istnieje potrzeba wyrównania nierówności grubości płyt tarasowych podkładki gumowe są najlepszym rozwiązaniem. Skutecznie zapobiegają skrzypieniu i trzeszczeniu drobinek piasku pomiędzy płytą a wspornikiem. Dodatkowo wyłapują drgania przez co wygłuszają całą konstrukcję tarasu.²

^{1,2} - (szczegółowe informacje zawiera Specyfikacja Techniczna)

INFORMACJE LOGISTYCZNE

KARTON				PALETA			
WYMIARY [MM.]	ILOŚĆ [SZT.]	WAGA NETTO	WAGA BRUTTO	WYMIARY [MM]	ILOŚĆ [SZT.]	WAGA NETTO	WAGA BRUTTO
--	--	--	--	--	--	--	--

WYMIARY PODSTAWOWE



1.50

