

UNIWERSALNA PŁYTKA DO MASKOWNIC TARASU

DD PEDESTALS
we support!

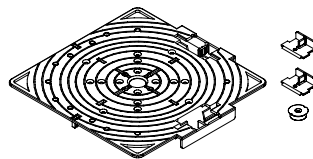
dla serii SPIRAL, STANDARD, MAX

INSTRUKCJA SKRÓCONA



Szczegółowe informacje w pełnej instrukcji dostępnej na

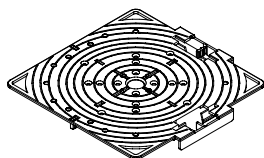
www.ddgro.eu



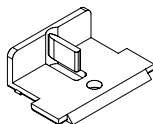
Uniwersalna płytka do maskownic tarasu
Nazwa skrócona: DDP CP
Kod: 103741

ELEMENTY:

1 ZESTAW SKŁADA SIĘ Z:



Uniwersalna płytka do maskownic tarasu
- element podstawowy

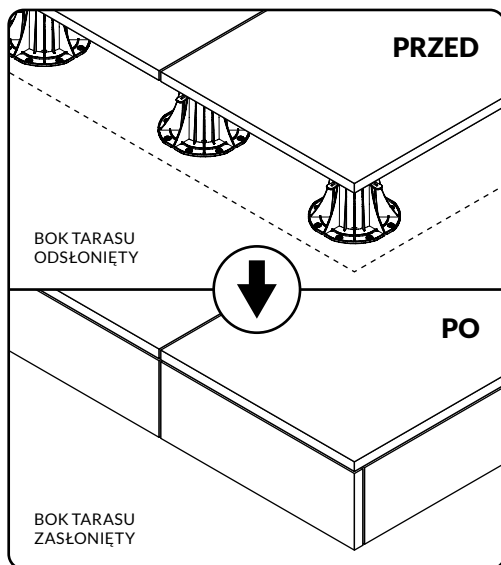


Klipsy górny
- do montażu na klipsy



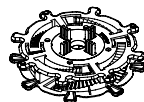
Zatyczka
- do montażu serii SPIRAL

MASKOWANIE BOKÓW I NAROŻNIKÓW TARASU:

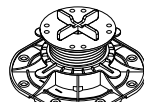


KOMPATYBILNE SERIE:

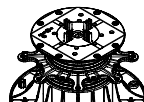
1 PRODUKT PASUJE DO WSZYSTKICH SERII



SPIRAL

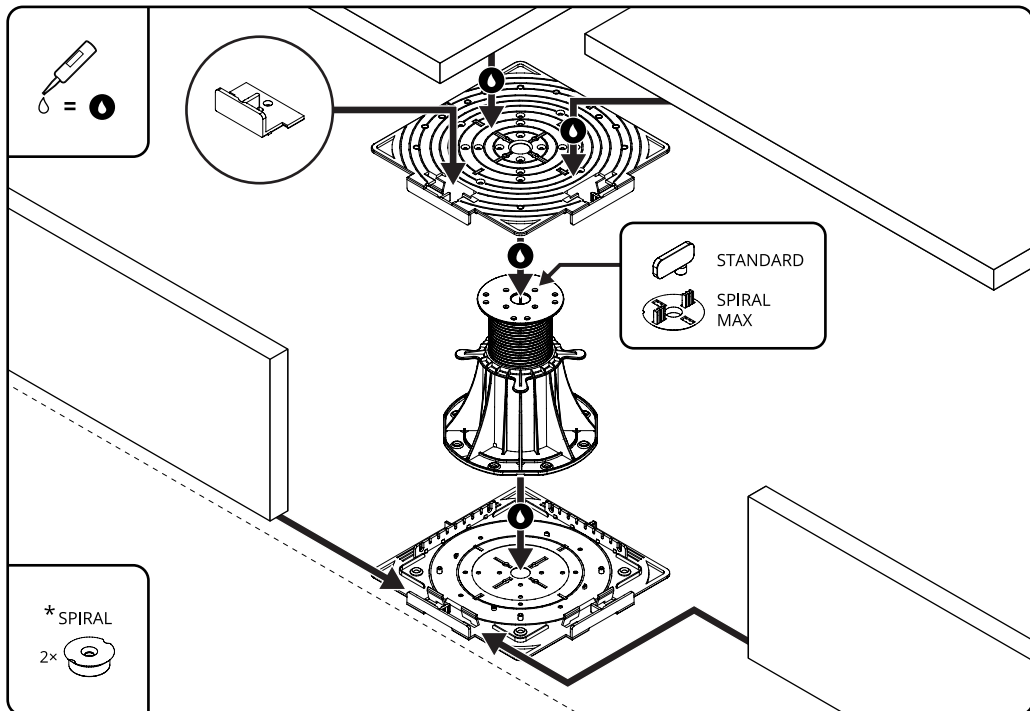


STANDARD

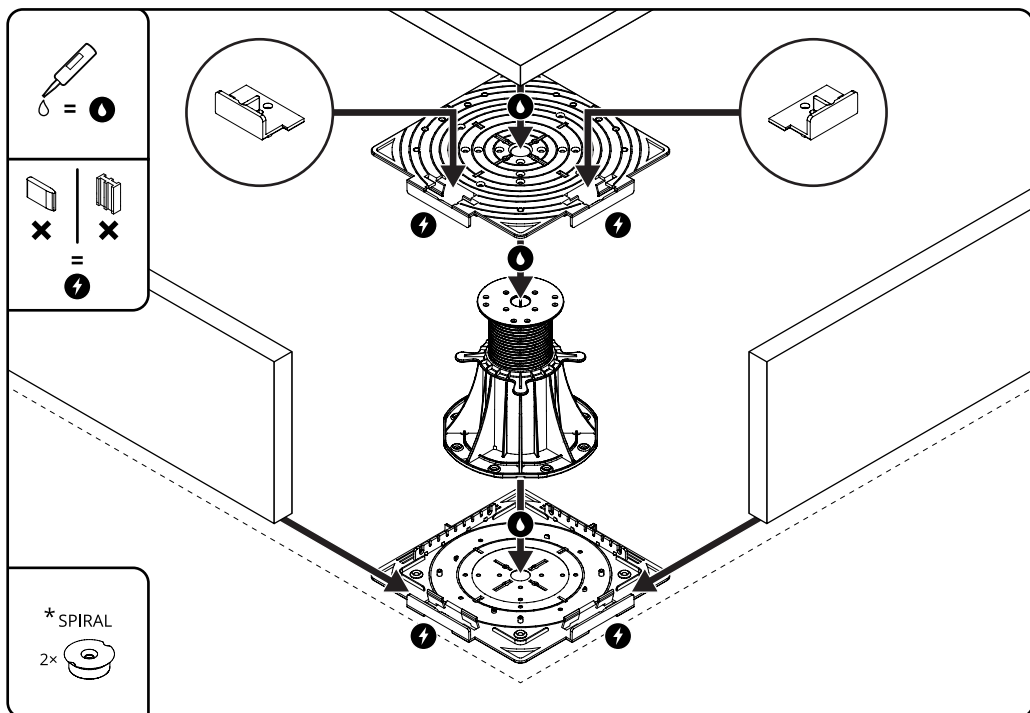


MAX

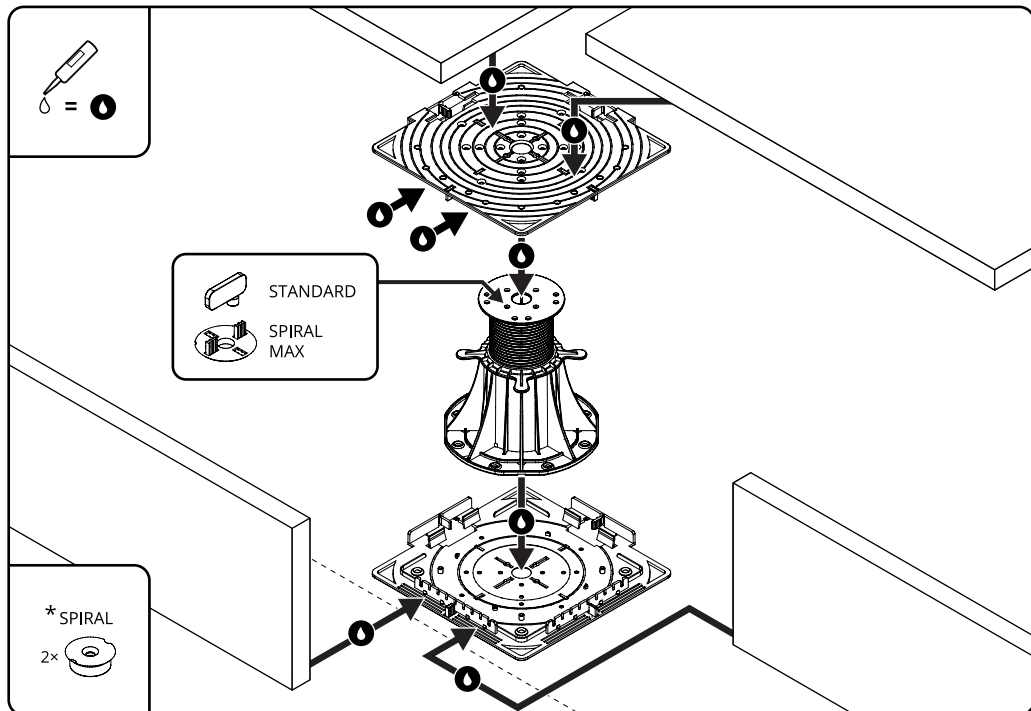
1A. MONTÁŽ NA ZACZEPY - BOK



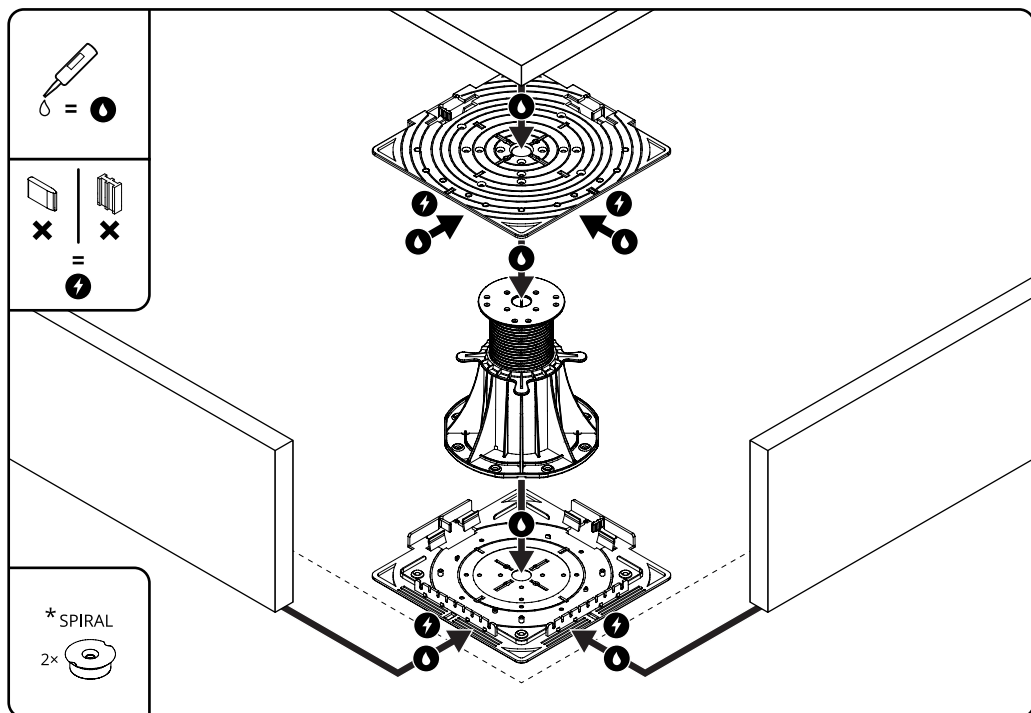
1B. MONTÁŽ NA ZACZEPY - NAROŽNÍK



2A. MONTÁŽ NA KLEJ - BOK

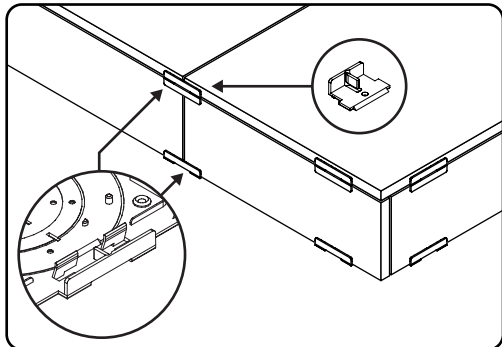


2B. MONTÁŽ NA KLEJ - NAROŽNÍK



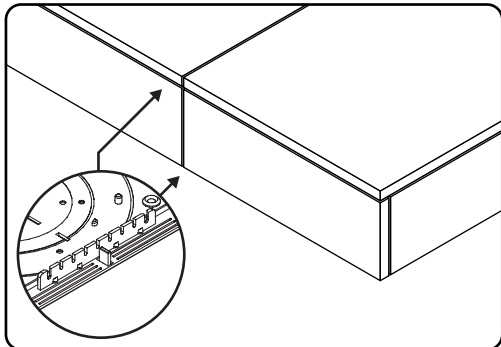
1. MONTAŻ NA ZACZEPY

Montaż na zaczepy - trwałe rozwiązanie z widocznymi estetycznymi klipsami w kolorze czarnym. Użyj boku płytki z zaczepem oraz klipsem górnym dołączonym do zestawu.



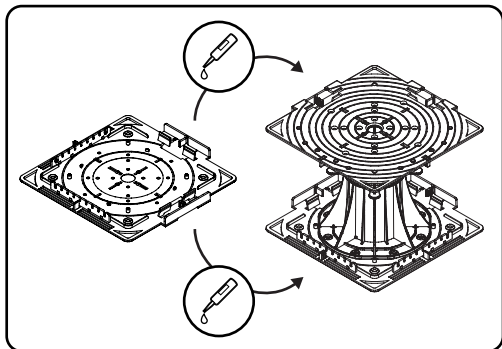
2. MONTAŻ NA KLEJ

Montaż na klej - szybkie rozwiązanie bez widocznych dodatkowych elementów. Użyj boku płytki z grzebieniem.



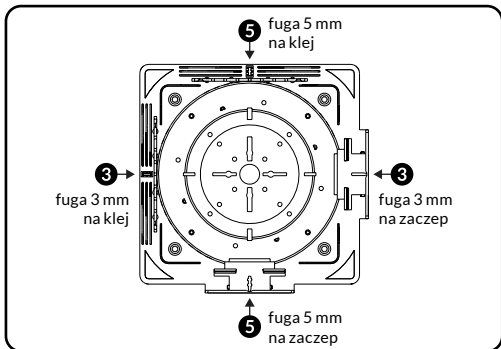
NA I POD WSPORNIK

Uniwersalna płytka do maskownic nakładana jest zarówno na wspornik i pod wspornik. Łączenia płytki ze wspornikiem zaleca się wzmocnić za pomocą kleju poliuretanowego uszczelniającego.



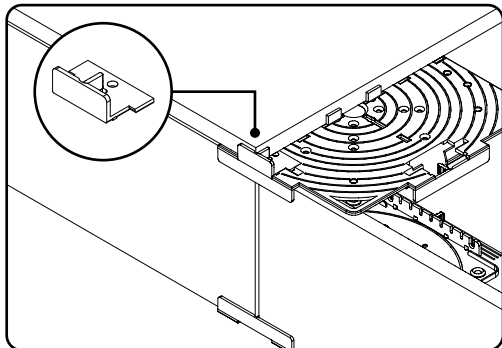
SZCZELINA FUGOWA 3 LUB 5 MM

Szczelina fugowa pomiędzy płytkami może wynosić 3 lub 5 mm w zależności od położenia uniwersalnej płytki do maskownic.



KLIPS GÓRNY

Klips górny stosowany jest przy montażu na zaczepy. Wsunięty w płytkę do maskownic stabilizuje płyty tarasowe znajdujące się na gorze wspornika i zapobiega ich przesunięciu.



ZATYCZKA

Zatyczka służy do montażu uniwersalnej płytki do maskownic tarasu do wsporników serii SPIRAL. Stosuje się ją od góry i od dołu wspornika.

