

PLAQUE À DALLE POUR FINITION LATÉRALE

DD PEDESTALS
we support!

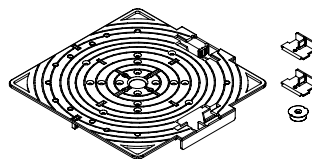
pour séries SPIRAL, STANDARD, MAX

NOTICE ABRÉGÉE



Pour les détails, voir la notice complète sur

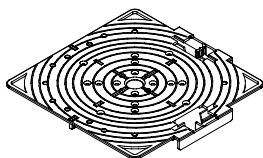
www.ddgro.eu



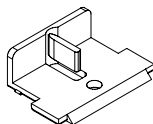
Plaque à dalle pour finition latérale
Nom abrégé: DDP CP
Code: 103741

ÉLÉMENTS :

1 KIT COMPREND :



Plaque à dalle pour finition latérale
- principal élément

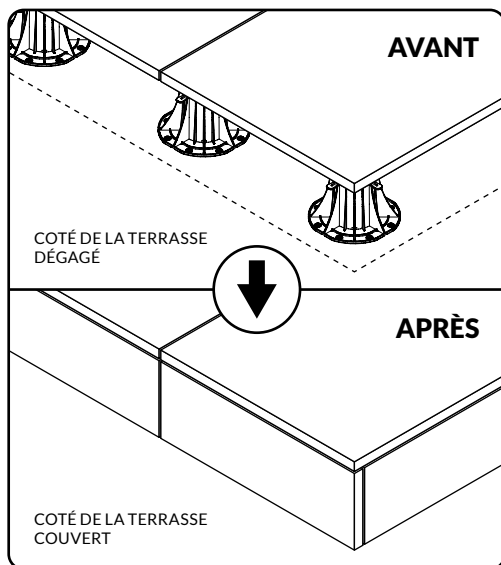


Clip supérieur
- pour assemblage à clips



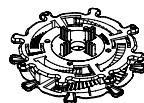
Bouchon
- pour assemblage de la série SPIRAL

HABILLAGE DES CÔTÉS ET DES COINS DE LA TERRASSE :

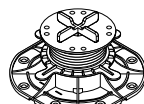


SÉRIES COMPATIBLES :

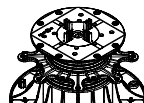
1 PRODUIT POUR TOUTES LES SÉRIES



SPIRAL

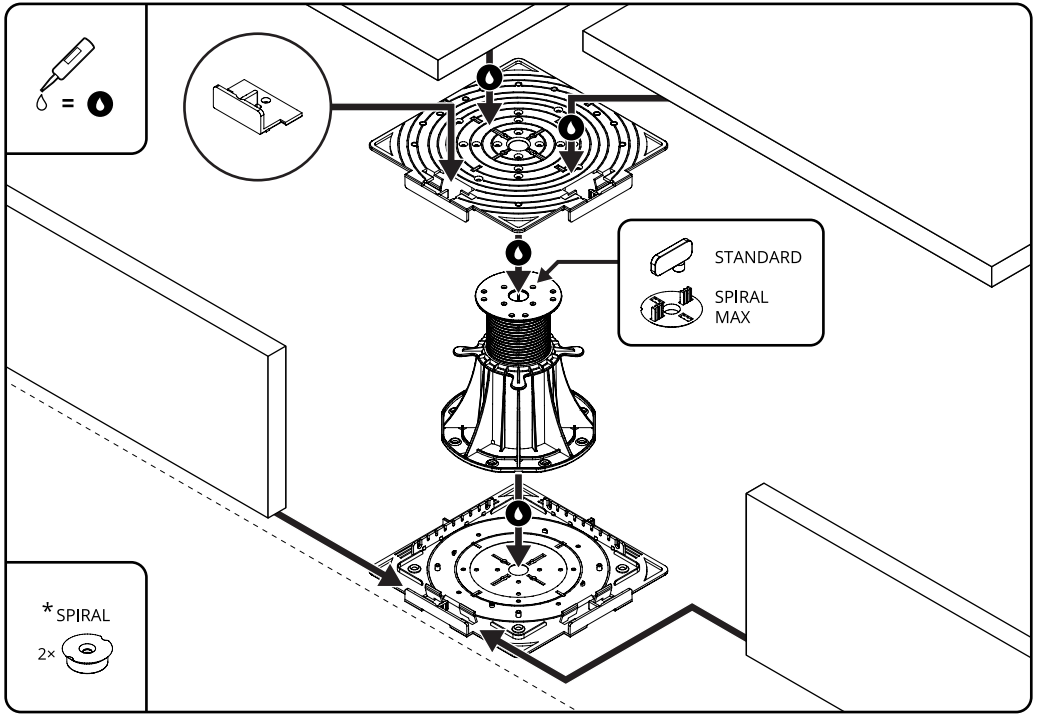


STANDARD

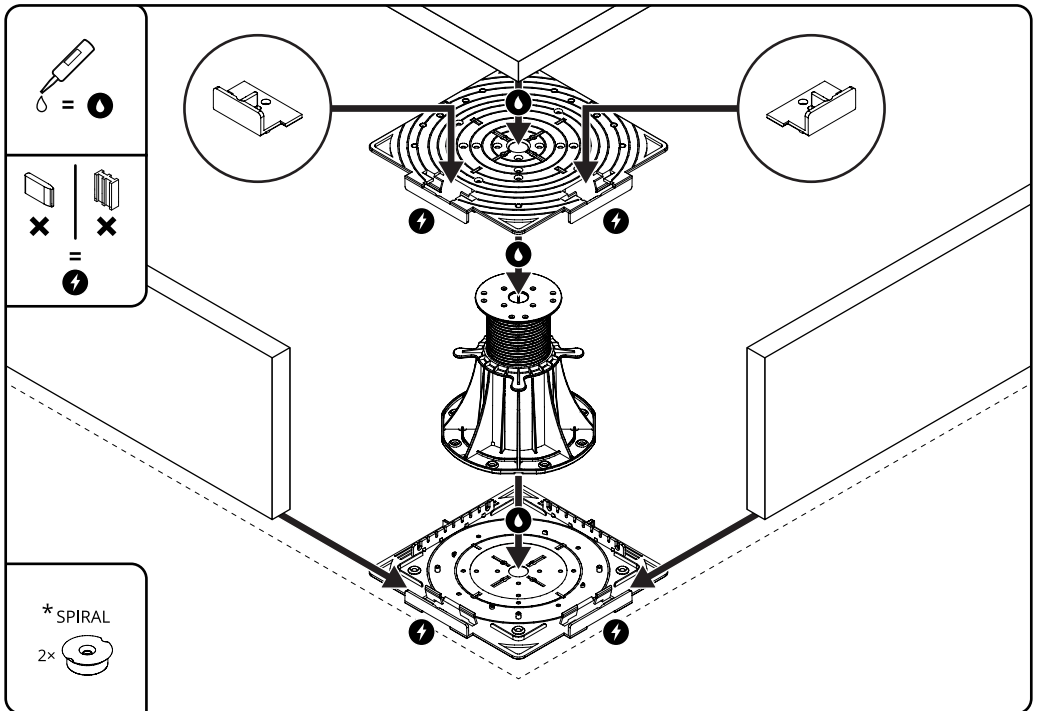


MAX

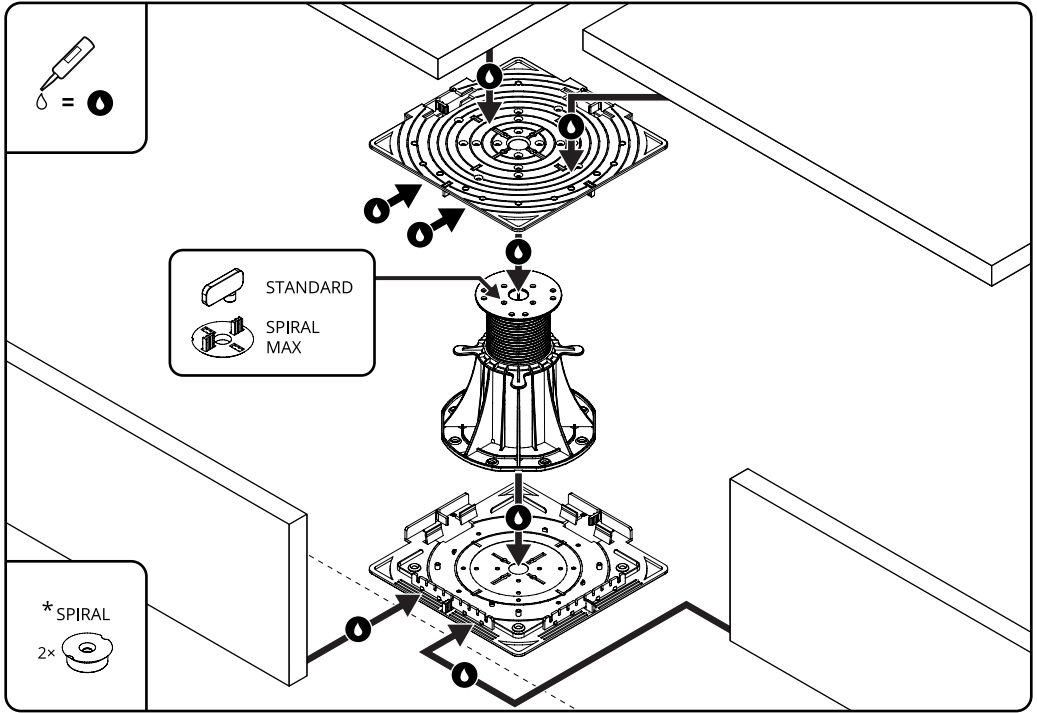
1A. POSE AVEC CLIPS - CÔTÉ



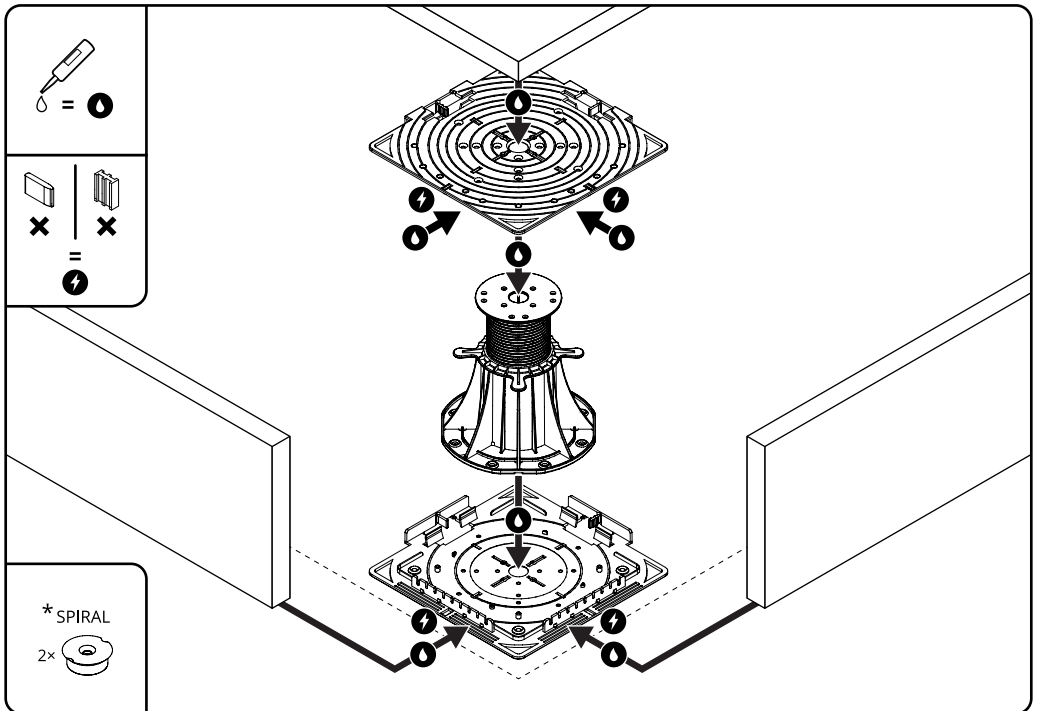
1B. POSE AVEC CLIPS - COIN



2A. POSE COLLÉE - CÔTÉ

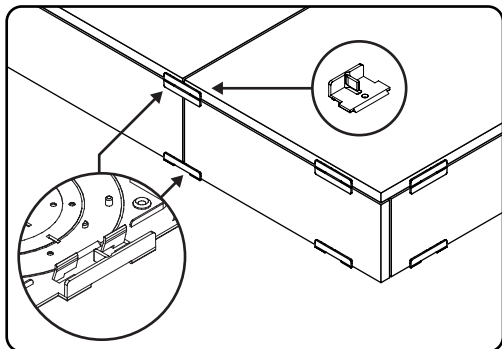


2B. POSE COLLÉE - COIN



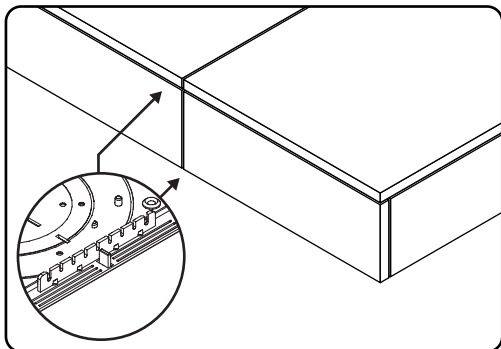
1. POSE AVEC CLIPS

Pose avec clips - solution durable avec clips noirs esthétique. Utiliser un côté d'une dalle avec clip et avec clip supérieur fourni.



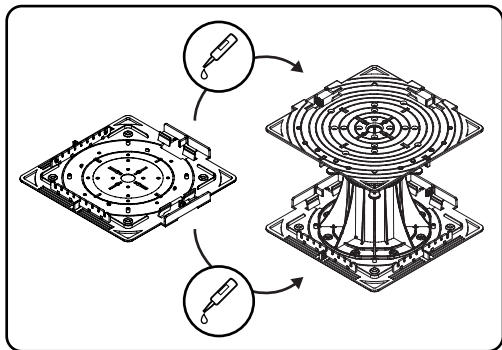
2. POSE COLLÉE

Pose collée - solution rapide sans d'autres éléments visibles. Utiliser un côté d'une dalle à peigne.



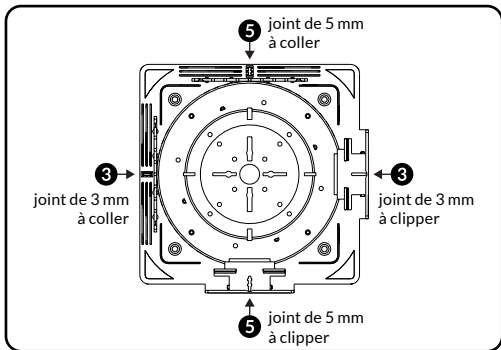
AU-DESSUS ET AU-DESSOUS D'UN PLOT

La dalle polyvalente pour habillage est prévue pour être posée sur un plot et sous un plot. Les jonctions entre la dalle et le plot doivent être renforcées avec une colle polyuréthane d'étanchéité.



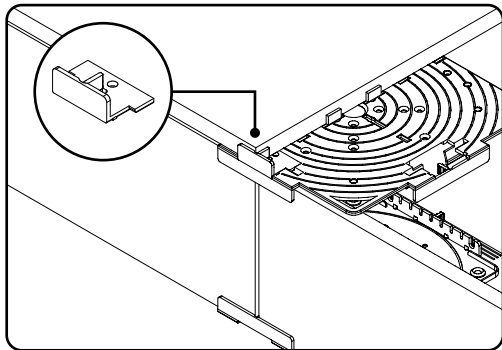
JOINT DE 3 OU DE 5 MM

Les joints entre les dalles peuvent être de 3 ou de 5 mm selon la position de la dalle polyvalente pour habillage.



CLIP SUPÉRIEUR

Le clip supérieur est utile lors d'une pose avec clips. Ce clip inséré dans la dalle d'habillage permet de stabiliser les dalles au-dessus et au-dessous d'un plot ce qui permet d'éviter leur déplacement.



BOUCHON

Un bouchon est prévu pour la pose d'une dalle d'habillage polyvalente pour les plots de la série SPIRAL. Il est placé au-dessus et au-dessous d'un plot.

