

# SEITENVERKLEIDUNGSRANDPLATTE

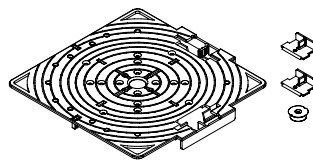
für die Serien SPIRAL, STANDARD, MAX

## KURZANLEITUNG



Detaillierte Informationen finden Sie in der vollständigen Bedienungsanleitung unter

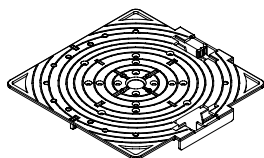
[www.ddgro.eu](http://www.ddgro.eu)



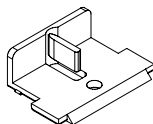
Seitenverkleidungsrandplatte  
Kurzer Name: DDP CP  
Code: 103741

### ELEMENTE:

1 SATZ BESTEHT AUS:



Seitenverkleidungsrandplatte  
- Basiselement

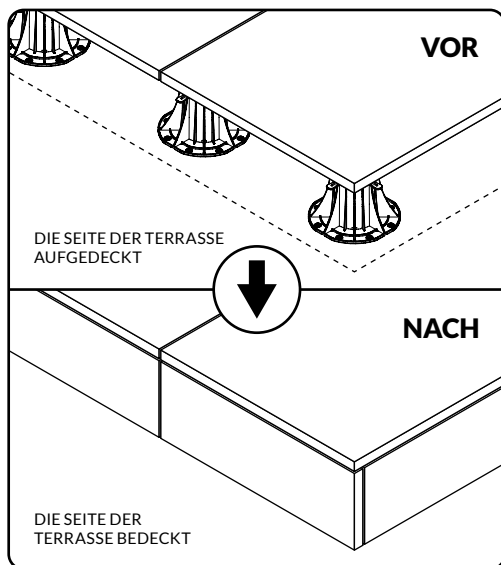


Oberer Clip  
- zur Montage mit Clips



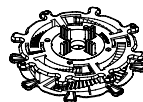
Kappe  
- zur Montage der SPIRAL-Serie

### BEDECKEN DER SEITEN UND ECKEN DER TERRASSE:

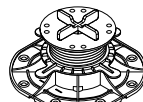


### KOMPATIBLE SERIEN:

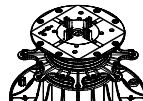
1 PRODUKT PASST ZU ALLEN SERIEN



SPIRAL

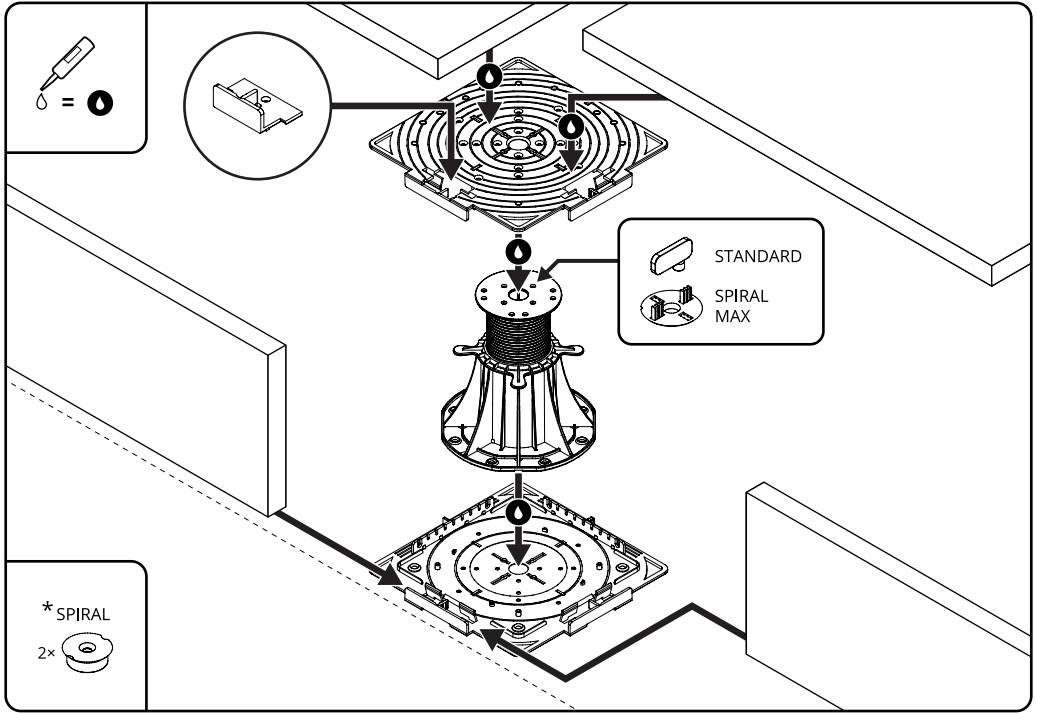


STANDARD

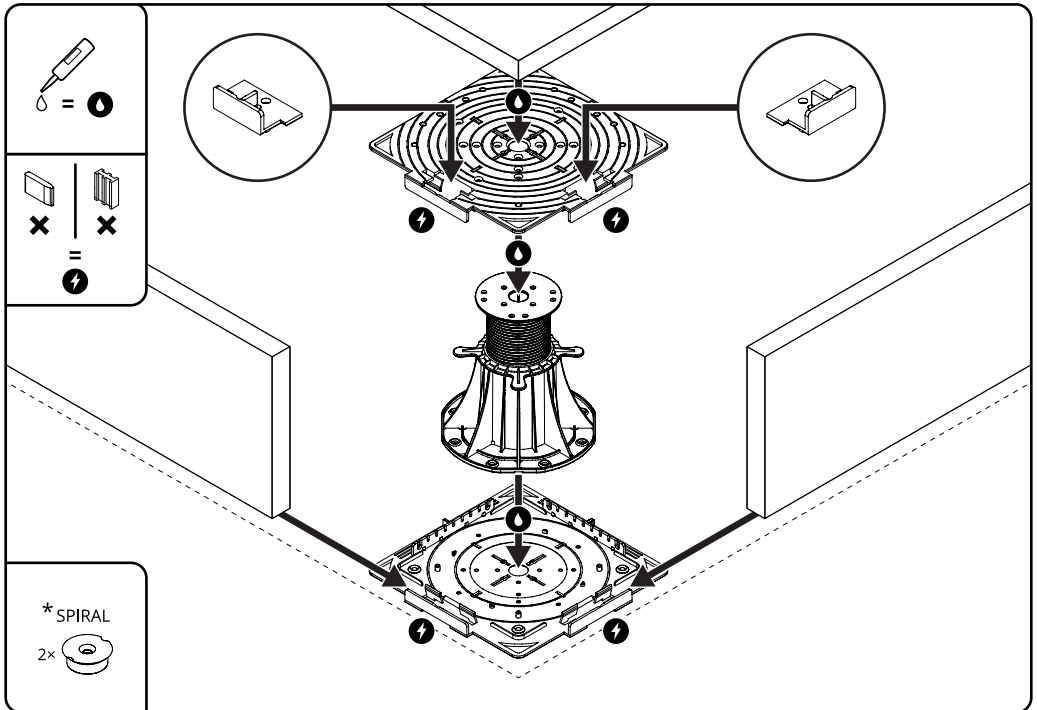


MAX

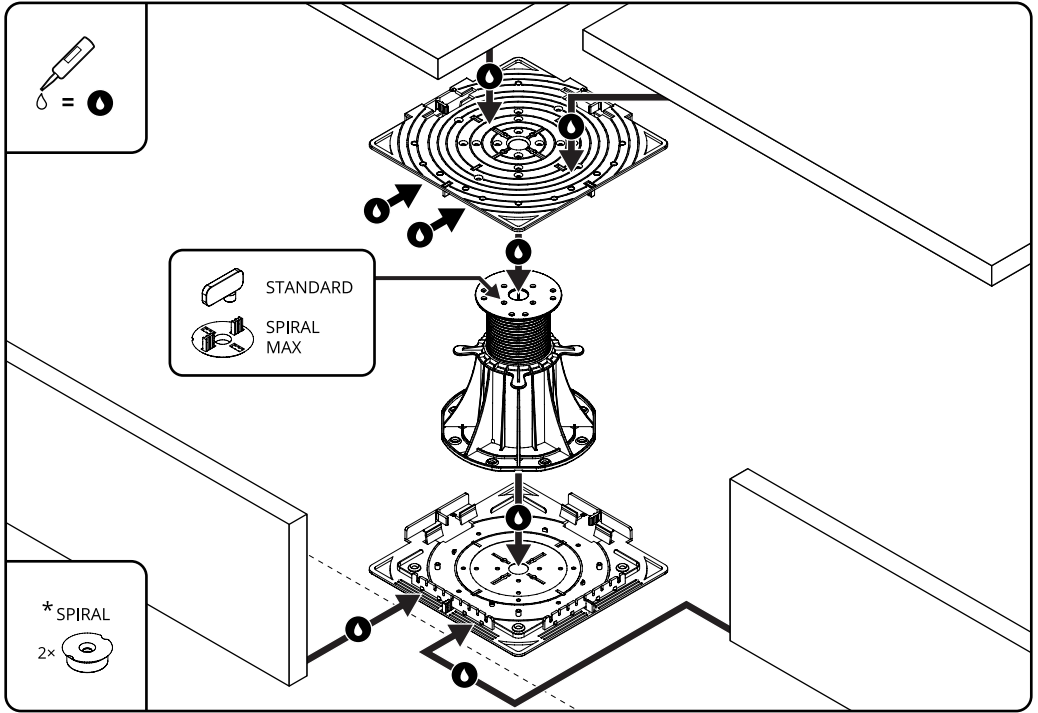
# 1A. MONTAGE MIT HAKEN - SEITLICH



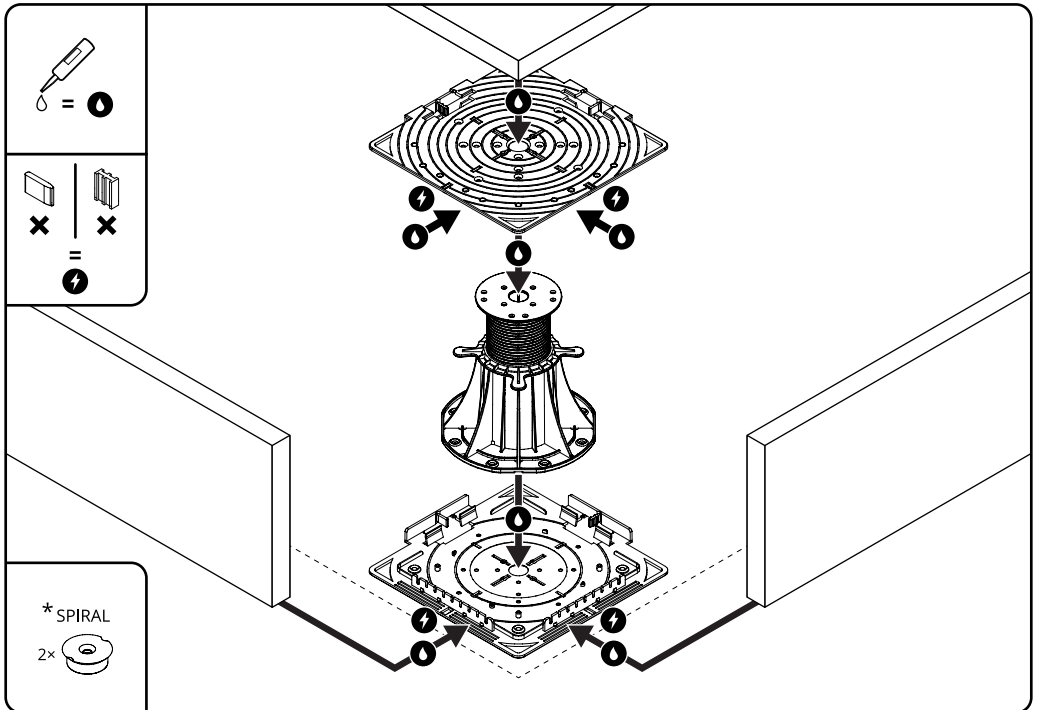
# 1B. MONTAGE MIT HAKEN - ECKE



## 2A. KLEBEMONTAGE - SEITLICH

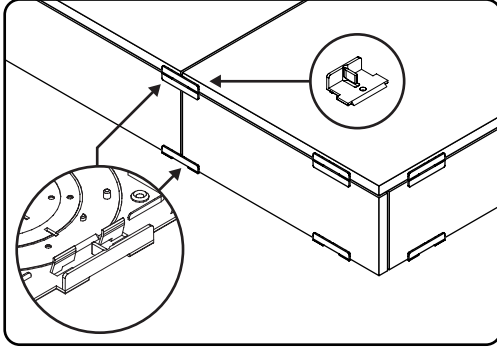


## 2B. KLEBEMONTAGE - ECKE



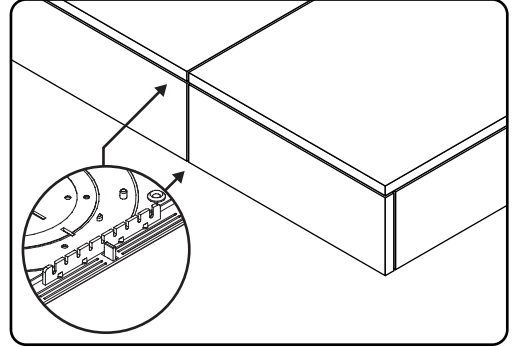
## 1. MONTAGE MIT HAKEN

Montage mit Haken - eine dauerhafte Lösung mit sichtbaren, ästhetischen, schwarzen Clips. Verwenden Sie die Seite der Platte mit dem Haken und dem oberen Clip, die im Set enthalten sind.



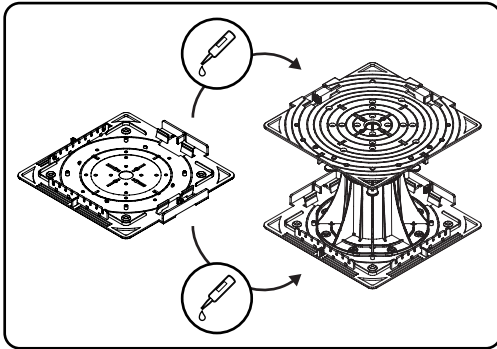
## 2. KLEBEMONTAGE

Klebmontage - eine schnelle Lösung ohne sichtbare Zusatzelemente. Verwenden Sie die Seite der Platte mit einem Kamm.



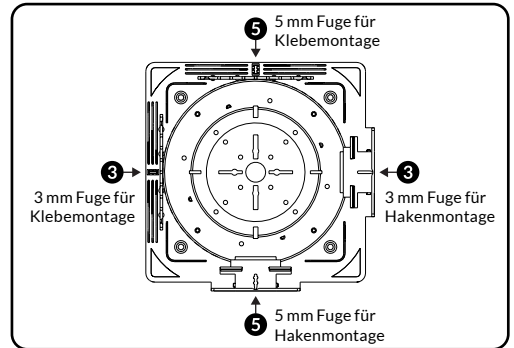
## AUF UND UNTER DER HALTERUNG

Die Universalplatte für Verkleidungen wird sowohl auf der Halterung als auch unter der Halterung platziert. Es wird empfohlen, die Fugen zwischen der Platte und der Halterung mit einem Polyurethan-Dichtungskleber zu verstärken.



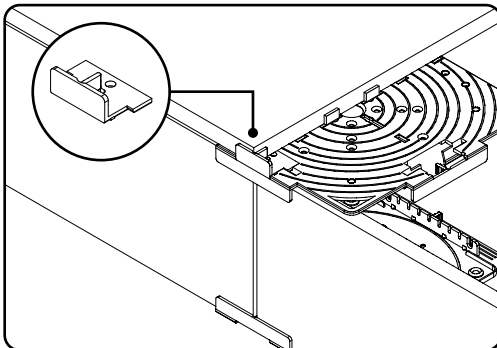
## 3 ODER 5 MM FUGENSPALT

Der Fugenspalt zwischen den Platten kann je nach Position der Universalplatte für Verkleidungen 3 oder 5 mm betragen.



## OBERER CLIP

Der obere Clip dient zur Montage mit Haken. Eingelegt in die Platte für Verkleidungen stabilisiert sie die Terrassenplatten auf der Halterungsobenseite und verhindert ein Verrutschen.



## KAPPE

Die Kappe dient zur Montage der Universalplatte für Terrassenverkleidungen an den Halterungen der Serie SPIRAL. Es wird auf die Ober- und Unterseite der Halterung aufgetragen.

