

KARTA TECHNICZNA PRODUKTU

NAZWA PRODUKTU: REGULOWANY WSPORNIK TARASOWY MAX 45-75 MM

NAZWA HANDLOWA: DDP MAX 45-75

KOD:

GRUPA PRODUKTU: REGULOWANE WSPORNIKI TARASOWE MAX

KOD HS: 39259080

DANE TECHNICZNE

WYSOKOŚĆ: **45-75 MM**

WAGA [kg] 0.41

WYMIARY [mm] PODSTAWA Ø210 MM
KAPELUSZ Ø145 MM

KOLOR czarny

MATERIAŁ PP

**DOPUSZCZALNE OBCIĄŻENIE
PROJEKTOWE** 800 kg

OBCIĄŻENIE NISZCZĄCE: 1700 kg¹



WŁAŚCIWOŚCI:

- płynna regulacja wysokości,
- możliwość montażu dysków obrotowych D3, D5, motylków ustalających szczelinę między płytami 3 lub 5 mm,
- możliwość montażu adapterów do legara,

ZASTOSOWANIE:

Wsporniki regulowane śrubowo („płynnie”) w zakresie wysokości 45-75 mm serii MAX składają się z:

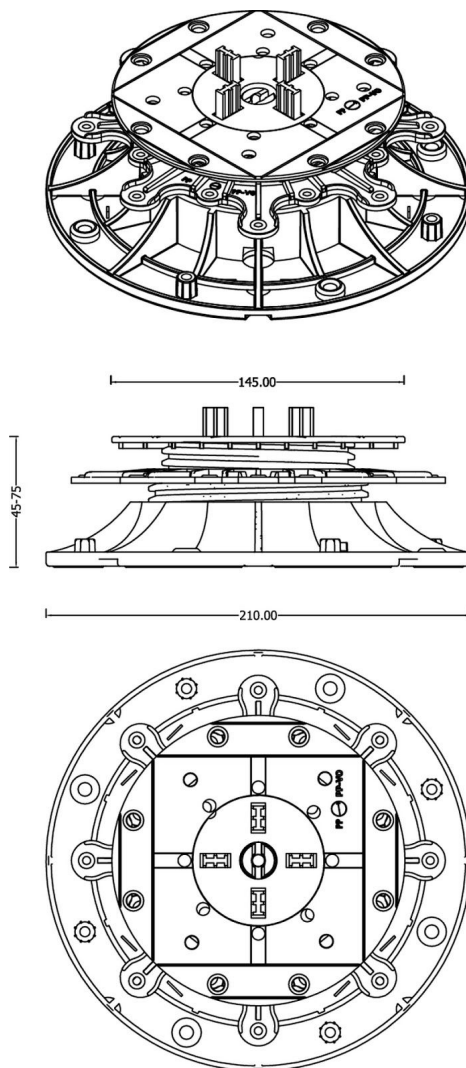
- Podstawy (P1) o pow. 346cm² z 16-ma zewnętrznymi pionowymi przeponami żebrowymi, z 8-ma otworami w podstawie stopy dla odpływu wody z kielicha podstawy w których specjalne podcięcia pozwalają dodatkowo na mocowanie naciągów stężających krzyżowo wsporniki, oraz 4 otworów do mocowania podstaw do podłoża (opcjonalnie), 4 wystających tulejek służących do mocowania stężeń poziomych pomiędzy podstawami wspornika (opcjonalnie).
- Tulejonakrętki (TN1) posiadającej gwint zewnętrzny wkręcany w gwint wewnętrzny podstawy oraz gwint wewnętrzny w który wkręcona jest śruba (S1). Tulejonakrętka posiada na szczycie uchwyt składający się z 8-u ramion pozwalających na jej ręczne obracanie (regulację wysokości). Uchwyt posiada również 16 otworów pozwalających na mocowanie naciągów stężających krzyżowo wsporniki.
- Śruby (S1) zbudowanej z gwintu zewnętrznego oraz talerza górnego wspornika o powierzchni 165 cm². Talerz górny wspornika posiada otwory do mocowania elementów montażowych w postaci dystansów fugowych (L3, L5) oraz adaptera do legara (AD). Powierzchnia talerza górnego wspornika posiada otwór w którym istnieje możliwość mocowania dysków fugowych D3 i D5.
- Na talerz górny wspornika w celu niwelacji jego przechylenia można mocować na zatrzaski głowicę samopoziomującą LE MAX.
- W celu korekcji nachylenia dolnej powierzchni podstawy wspornika można stosować podkładając pod podstawę korektor nachylenia podstawy SC MAX.
- Na powierzchnię talerza górnego wspornika istnieje możliwość nakładania gumowych podkładek wyrównująco-wygluszających (SH145)²

^{1,2} - (szczegółowe informacje zawiera Specyfikacja Techniczna)

INFORMACJE LOGISTYCZNE

KARTON				PALETA			
WYMIARY [MM.]	ILOŚĆ [SZT.]	WAGA NETTO	WAGA BRUTTO	WYMIARY [MM.]	ILOŚĆ [SZT.]	WAGA NETTO	WAGA BRUTTO
60X50X40	54	22,14	22,34	120X100X220	1080	446,8	467,0

WYMIARY PODSTAWOWE



KARTA TECHNICZNA PRODUKTU

NAZWA PRODUKTU:	REGULOWANY WSPORNIK TARASOWY MAX 75-150 MM
NAZWA HANDLOWA:	DDP MAX 75-150
KOD:	
GRUPA PRODUKTU:	REGULOWANE WSPORNIKI TARASOWE MAX
KOD HS:	39259080

DANE TECHNICZNE

WYSOKOŚĆ:	75-150 MM
WAGA [kg]	0.57
WYMIARY [mm]	PODSTAWA Ø210 MM KAPELUSZ Ø145 MM
KOLOR	czarny
MATERIAŁ	PP
DOPUSZCZALNE OBCIĄŻENIE PROJEKTOWE	800 kg
OBCIĄŻENIE NISZCZĄCE:	1700 kg ¹



WŁAŚCIWOŚCI:

- płynna regulacja wysokości,
- możliwość montażu dysków obrotowych D3, D5, motylków ustalających szczelinę między płytami 3 lub 5 mm,
- możliwość montażu adapterów do legara,

ZASTOSOWANIE:

Wsporniki regulowane śrubowo („płynnie”) w zakresie wysokości 75-150 mm serii MAX składają się z:

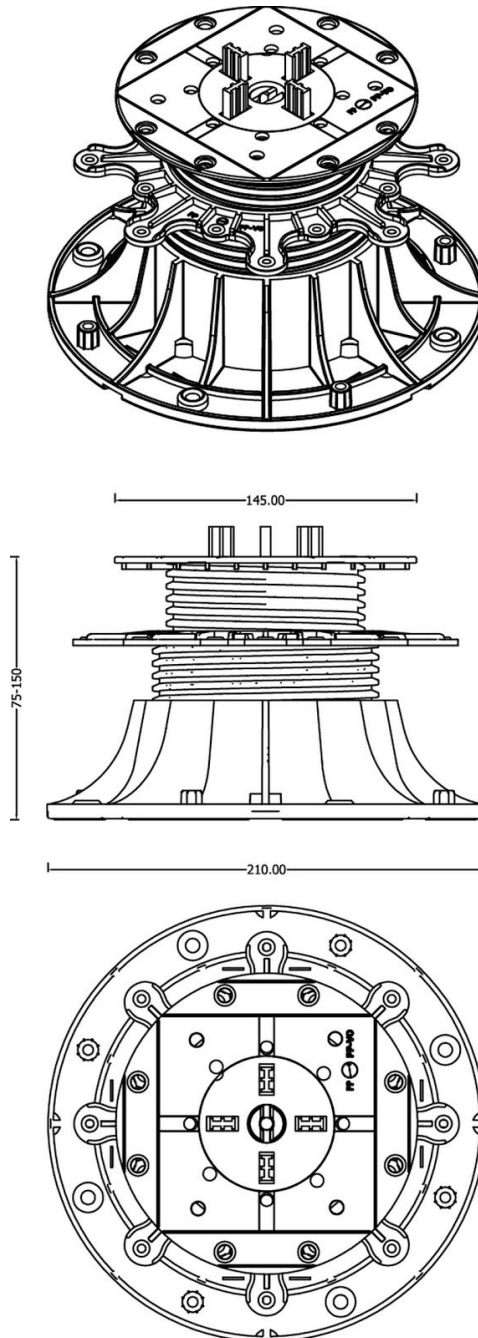
- Podstawy (P2) o pow. 346cm² z 16-ma zewnętrznymi pionowymi przeponami żebrowymi, z 8-ma otworami w podstawie stopy dla odpływu wody z kielicha podstawy w których specjalne podcięcia pozwalają dodatkowo na mocowanie naciągów stężających krzyżowo wsporniki, oraz 4 otworów do mocowania podstaw do podłoża (opcjonalnie), 4 wystających tulejek służących do mocowania stężeń poziomych pomiędzy podstawami wspornika (opcjonalnie).
- Tulejonakrętki (TN2) posiadającej gwint zewnętrzny wkręcany w gwint wewnętrzny podstawy oraz gwint wewnętrzny w który wkręcona jest śruba (S2). Tulejonakrętka posiada na szczycie uchwyt składający się z 8-u ramion pozwalających na jej ręczne obracanie (regulację wysokości). Uchwyt posiada również 16 otworów pozwalających na mocowanie naciągów stężających krzyżowo wsporniki. Śruby (S2) zbudowanej z gwintu zewnętrznego oraz talerza górnego wspornika o powierzchni 165 cm². Talerz górny wspornika posiada otwory do mocowania elementów montażowych w postaci dystansów fugowych (L3, L5) oraz adaptera do legara (AD). Powierzchnia talerza górnego wspornika posiada otwór w którym istnieje możliwość mocowania dysków fugowych D3 i D5.
- Dla zwiększenia zakresu wysokości wspornika stosowana jest tuleja dystansowa DS200 MAX o wysokości roboczej 200 mm mocowana poprzez wkręcenie jej w gwint wewnętrzny kielicha podstawy (P3).
- Na talerz górny wspornika w celu niwelacji jego przechylenia można mocować na zatrzaski głowicę samopoziomującą LE MAX.
- W celu korekcji nachylenia dolnej powierzchni podstawy wspornika można stosować podkładając pod podstawę korektor nachylenia podstawy SC MAX.
- Na powierzchnię talerza górnego wspornika istnieje możliwość nakładania gumowych podkładek wyrównująco-wygłuszających (SH145)²

^{1,2} - (szczegółowe informacje zawiera Specyfikacja Techniczna)

INFORMACJE LOGISTYCZNE

KARTON				PALETA			
WYMIARY [MM.]	ILOŚĆ [SZT.]	WAGA NETTO	WAGA BRUTTO	WYMIARY [MM.]	ILOŚĆ [SZT.]	WAGA NETTO	WAGA BRUTTO
60X50X40	36	20,52	20,73	120X100X220	720	414,6	436,6

WYMIARY PODSTAWOWE



KARTA TECHNICZNA PRODUKTU

NAZWA PRODUKTU:	REGULOWANY WSPORNIK TARASOWY MAX 150-350 MM
NAZWA HANDLOWA:	DDP MAX 150-350
KOD:	
GRUPA PRODUKTU:	REGULOWANE WSPORNIKI TARASOWE MAX
KOD HS:	39259080

DANE TECHNICZNE

WYSOKOŚĆ:	150-350 MM
WAGA [kg]	0.77
WYMIARY [mm]	PODSTAWA Ø210 MM KAPELUSZ Ø145 MM
KOLOR	czarny
MATERIAŁ	PP
ODPORNOŚĆ NA OBCIĄŻENIA:	1200 kg ¹



WŁAŚCIWOŚCI:

- płynna regulacja wysokości,
- możliwość montażu dysków obrotowych D3, D5, motylków ustalających szczelinę między płytami 3 lub 5 mm,
- możliwość montażu adapterów do legara,

ZASTOSOWANIE:

Wsporniki regulowane śrubowo („płynnie”) w zakresie wysokości 150-950 mm serii MAX składają się z:

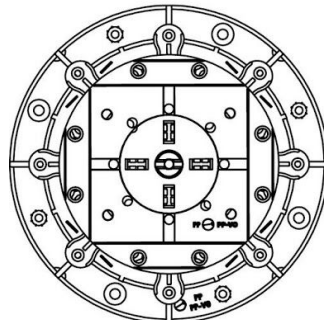
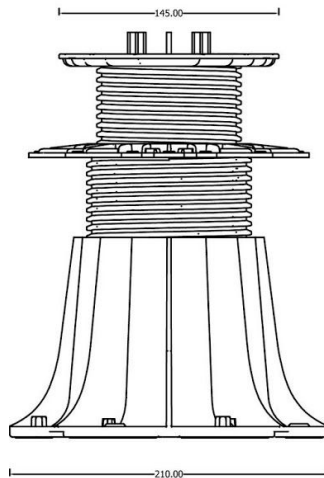
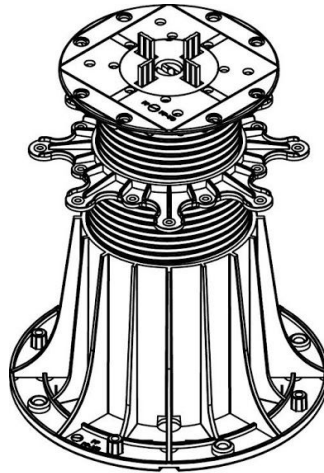
- Podstawy (P3) o pow. 346cm² z 16-ma zewnętrznymi pionowymi przeponami zębowymi, z 8-ma otworami w podstawie stopy dla odpływu wody z kielicha podstawy w których specjalne podcięcia pozwalają dodatkowo na mocowanie naciągów stężających krzyżowo wsporniki, oraz 4 otworów do mocowania podstaw do podłoża (opcjonalnie), 4 wystających tulejek służących do mocowania stężeń poziomych pomiędzy podstawami wspornika (opcjonalnie).
- Tulejonakrętki (TN3) posiadającej gwint zewnętrzny wkręcany w gwint wewnętrzny podstawy oraz gwint wewnętrzny w który wkręcona jest śruba (S3). Tulejonakrętka posiada na szczycie uchwyt składający się z 8-u ramion pozwalających na jej ręczne obracanie (regulację wysokości). Uchwyt posiada również 16 otworów pozwalających na mocowanie naciągów stężających krzyżowo wsporniki.
- Śruby (S3) zbudowanej z gwintu zewnętrznego oraz talerza górnego wspornika o powierzchni 165 cm². Talerz górny wspornika posiada otwory o średnicy <średnica> do mocowania elementów montażowych w postaci dystansów fugowych (L3, L5) oraz adaptera do legara (AD). Powierzchnia talerza górnego wspornika posiada otwór w którym istnieje możliwość mocowania dysków fugowych D3 i D5.
- Dla zwiększenia zakresu wysokości wspornika stosowana jest tuleja dystansowa DS200 MAX o wysokości roboczej 200 mm mocowana poprzez wkręcenie jej w gwint wewnętrzny kielicha podstawy (P3).
- Na talerz górny wspornika w celu niwelacji jego przechylenia można mocować na zatrzaski głowicę samopoziomującą LE MAX.
- W celu korekcji nachylenia dolnej powierzchni podstawy wspornika można stosować podkładając pod podstawę korektor nachylenia podstawy SC MAX.
- Na powierzchnię talerza górnego wspornika istnieje możliwość nakładania gumowych podkładek wyrównująco-wygłuszających (SH145) ²

^{1,2} - (szczegółowe informacje zawiera Specyfikacja Techniczna)

INFORMACJE LOGISTYCZNE

KARTON				PALETA			
WYMIARY [MM.]	ILOŚĆ [SZT.]	WAGA NETTO	WAGA BRUTTO	WYMIARY [MM.]	ILOŚĆ [SZT.]	WAGA NETTO	WAGA BRUTTO
60X50X40	18	13,91	15,01	120X100X220	360	278,2	300,2

WYMIARY PODSTAWOWE



KARTA TECHNICZNA PRODUKTU

NAZWA PRODUKTU:	TULEJA DYSTANSOWA DS200 MAX
NAZWA HANDLOWA:	MAX DS200
KOD:	10038
GRUPA PRODUKTU:	ADJUSTABLE PEDESTALS STANDARD
KOD HS:	39259080

DANE TECHNICZNE

WYSOKOŚĆ:	200 MM
WAGA [kg]	0.291
WYMIARY [mm]	Ø 143 MM
KOLOR	czarny
MATERIAŁ	PP
ODPORNOŚĆ NA OBCIĄŻENIA:	400 kg ¹



WŁAŚCIWOŚCI:

- Zwiększa zakres wysokości wsporników MAX o 200 MM.

ZASTOSOWANIE:

TULEJA DYSTANSOWA DS200 MAX

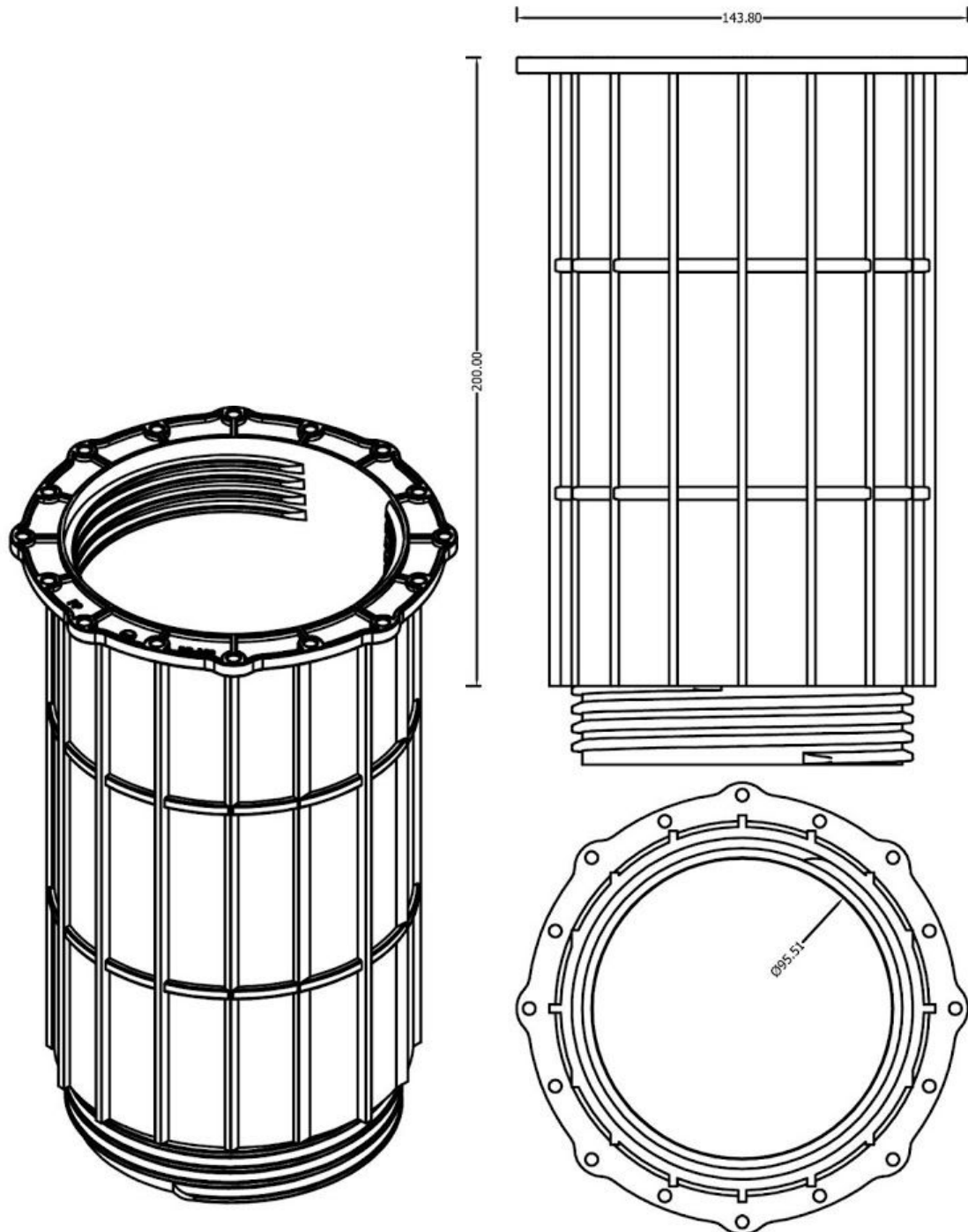
Tuleja dystansowa DS200 o wysokości roboczej 200 mm mocowana poprzez wkręcenie jej w gwint wewnętrzny kielicha podstawy (P3 MAX). Tuleja dystansowa zwiększa zakres regulacji wysokości wspornika o 200 MM.²

^{1,2} - (szczegółowe informacje zawiera Specyfikacja Techniczna)

INFORMACJE LOGISTYCZNE

KARTON				PALETA			
WYMIARY [MM.]	ILOŚĆ [SZT.]	WAGA NETTO	WAGA BRUTTO	WYMIARY [MM]	ILOŚĆ [SZT.]	WAGA NETTO	WAGA BRUTTO
60X50X40	30	8,73	9,83	120X100X220	600	174,6	196,6

WYMIARY PODSTAWOWE



KARTA TECHNICZNA PRODUKTU

NAZWA PRODUKTU: GLOWICA SAMOPOZIOMUJACA MAX 19MM 6%
NAZWA HANDLOWA: DDP MAX LE
KOD:
GRUPA PRODUKTU: REGULOWANE WSPORNIKI TARASOWE MAX
KOD HS: 39259080

DANE TECHNICZNE

WYSOKOŚĆ: **20 MM**

WAGA [kg] 0,15

WYMIARY [mm] 157 MM

KOLOR czarny

MATERIAŁ PP

ODPORNOŚĆ NA OBCIĄŻENIA: 1200 kg ¹



WŁAŚCIWOŚCI:

- płynna regulacja kąta nachylenia głowicy w zakresie 0-6%

ZASTOSOWANIE:

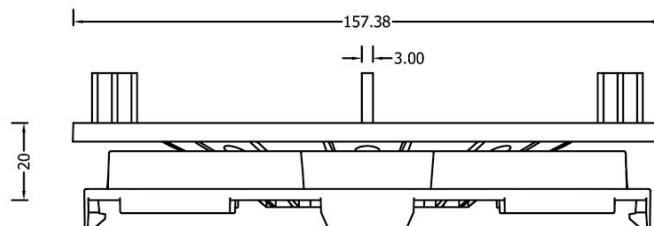
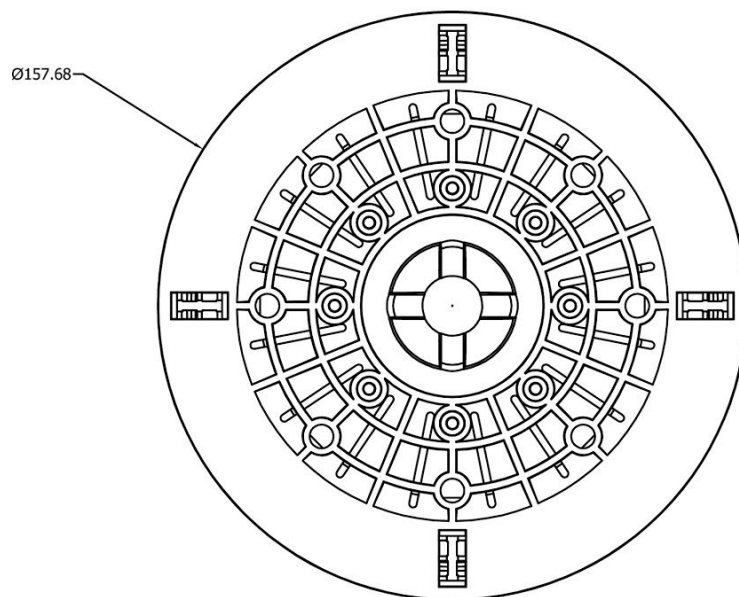
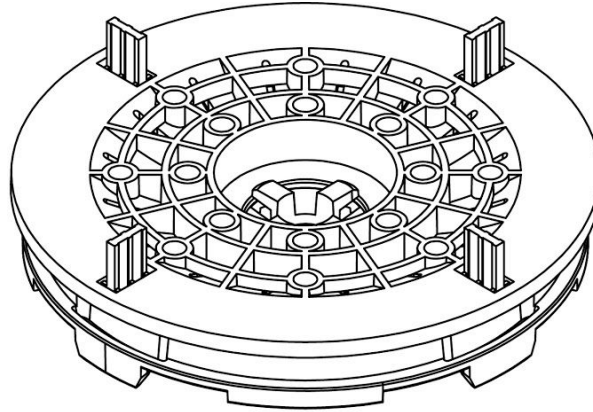
GLOWICA SAMOPOZIOMUJACA MAX 19MM 6% składającej się z dolnej i górnej części, której żyroskopowa budowa pozwala na samoczynne dopasowanie się górnej części głowicy do poziomu posadzki w zakresie 0-7% nachylenia Głowica samopoziomująca posiada dodatkową wysokość wynoszącą 20 mm.²

^{1,2} - (szczegółowe informacje zawiera Specyfikacja Techniczna)

INFORMACJE LOGISTYCZNE

KARTON				PALETA			
WYMIARY [MM.]	ILOŚĆ [SZT.]	WAGA NETTO	WAGA BRUTTO	WYMIARY [MM]	ILOŚĆ [SZT.]	WAGA NETTO	WAGA BRUTTO
60X50X40	100	15,00	16,1	120X100X220	1200	300	322,00

WYMIARY PODSTAWOWE



KARTA TECHNICZNA PRODUKTU

NAZWA PRODUKTU:	KOREKTOR NACHYLENIA PODSTAWY 16MM 8%
NAZWA HANDLOWA:	DDP MAX SC
KOD:	
GRUPA PRODUKTU:	REGULOWANE WSPORNIKI TARASOWE MAX
KOD HS:	39259080

DANE TECHNICZNE

WYSOKOŚĆ:	16 MM
WAGA [kg]	0,21
WYMIARY [mm]	219 MM
KOLOR	czarny
MATERIAŁ	PP
ODPORNOŚĆ NA OBCIĄŻENIA:	1200 kg ¹



WŁAŚCIWOŚCI:

- płynna regulacja kąta nachylenia podstawy w zakresie 0-8%

ZASTOSOWANIE:

KOREKTOR NACHYLENIA PODSTAWY 16MM 8%

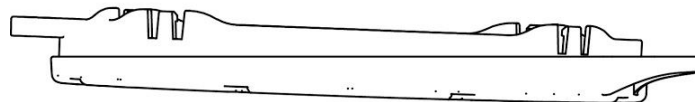
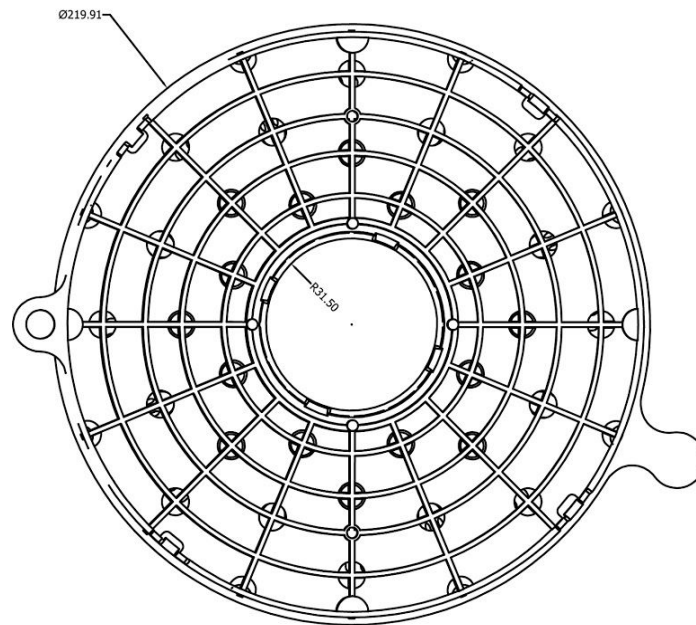
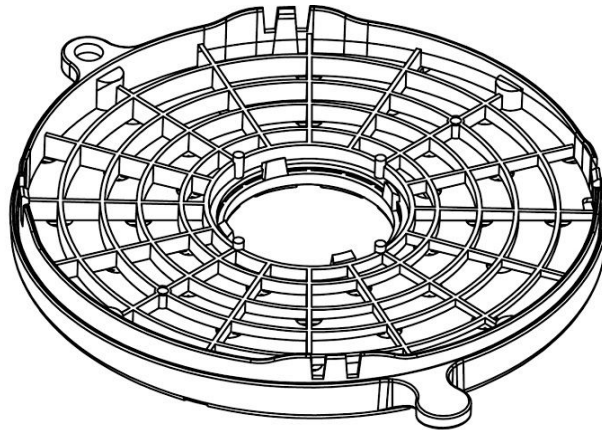
Korektor nachylenia podstawy SC MAX którego klinowa budowa pozwala poprzez wzajemne obracanie połówek dolnej i górnej na wyrównanie osi wspornika w zakresie 0-5% nachylenia.²

^{1,2} - (szczegółowe informacje zawiera Specyfikacja Techniczna)

INFORMACJE LOGISTYCZNE

KARTON				PALETA			
WYMIARY [MM.]	ILOŚĆ [SZT.]	WAGA NETTO	WAGA BRUTTO	WYMIARY [MM]	ILOŚĆ [SZT.]	WAGA NETTO	WAGA BRUTTO
60X50X40	60	12,60	13,70	120X100X220	1200	2520,00	274,00

WYMIARY PODSTAWOWE

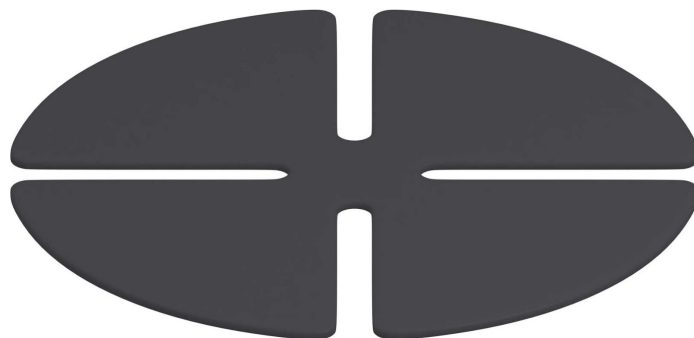


KARTA TECHNICZNA PRODUKTU

NAZWA PRODUKTU:	PODKŁADKA GUMOWA SH145
NAZWA HANDLOWA:	SH145
KOD:	10314
GRUPA PRODUKTU:	AKCESORIA DODATKOWE DDP
KOD HS:	4016930090

DANE TECHNICZNE

WYSOKOŚĆ:	1,5 MM
WAGA [kg]	0.02
WYMIARY [mm]	Ø 145 MM
KOLOR	czarny
MATERIAŁ	SEBS
ODPORNOŚĆ NA OBCIĄŻENIA:	400 kg ¹
ZDJĘCIA:	link
MATERIAŁY:	link



WŁAŚCIWOŚCI:

- pasują do PODSTAWKA TARASOWA 10, 15 MM, REGULOWANY WSPORNIK TARASOWY 17-30 MM
- Wyrównują nierówności w grubościach płyt, mają właściwości wygłuszające,
- zapobiegają chrzęszczeniu drobinek piasku między wspornikiem a płytą ,
- podnoszą ogólny komfort korzystania z tarasu na wspornkach regulowanych.

ZASTOSOWANIE:

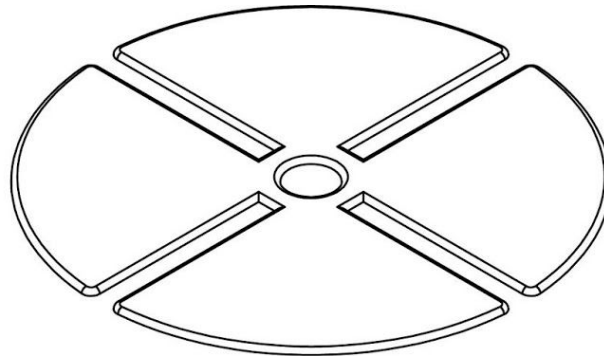
Podkładki gumowe mogą być szeroko stosowane w czasie układania tarasów na wspornikach tarasowych. W przypadku kiedy istnieje potrzeba wyrównania nierówności grubości płyt tarasowych podkładki gumowe są najlepszym rozwiązaniem. Skutecznie zapobiegają skrzypieniu i trzeszczeniu drobinek piasku pomiędzy płytą a wspornikiem. Dodatkowo wyłapują drgania przez co wygłuszają całą konstrukcję tarasu.²

^{1,2} - (szczegółowe informacje zawiera Specyfikacja Techniczna)

INFORMACJE LOGISTYCZNE

KARTON				PALETA			
WYMIARY [MM.]	ILOŚĆ [SZT.]	WAGA NETTO	WAGA BRUTTO	WYMIARY [MM]	ILOŚĆ [SZT.]	WAGA NETTO	WAGA BRUTTO
--	--	--	--	--	--	--	--

WYMIARY PODSTAWOWE



1.50

