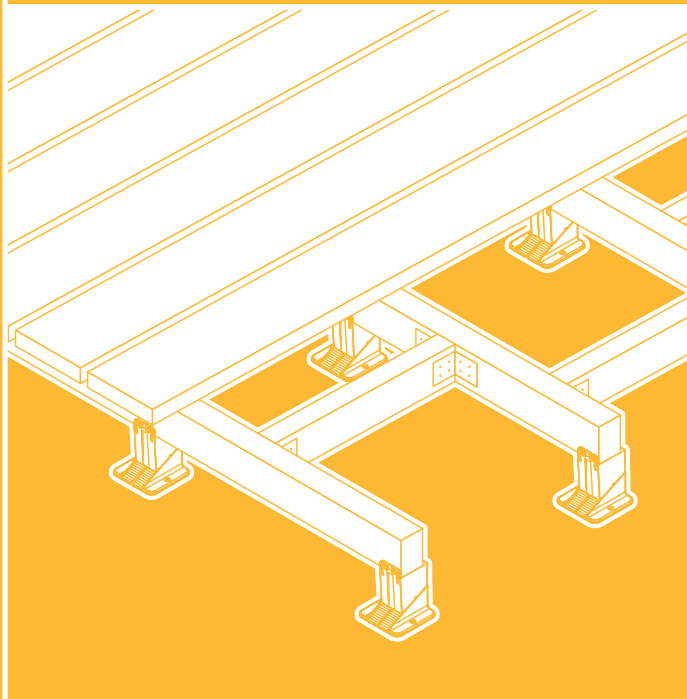


# CATÁLOGO 2023



**TERRAZAS VENTILADAS**



**BORDES PARA EL CÉSPED**



**TERRAZAS DE MADERA**



**DD GROUP**  
INNOVATIVE PRODUCTS



# Índice

Índice.....	3
<b>Terrazas ventiladas.....</b>	<b>4</b>
¿Qué son las terrazas ventiladas?.....	5
Ventajas de las terrazas ventiladas.....	6
Terrazas ventiladas hechas de baldosas.....	8
Terrazas ventiladas sobre vigas.....	9
Nuestras soluciones para terrazas.....	10
<b>Soportes de terraza.....</b>	<b>14</b>
Uso de la serie.....	15
Soporte en cruz de 2 mm.....	16
Soporte de 8 mm.....	18
Soportes de 10 y 15 mm.....	19
Soporte de 16 mm.....	21
Accesorios para soportes de terraza.....	22
<b>Serie SPIRAL.....</b>	<b>24</b>
Uso de la serie.....	25
Estructura de soportes.....	26
Ventajas de la serie.....	27
Soportes SPIRAL.....	28
Accesorios para la serie SPIRAL.....	34
<b>Serie STANDARD.....</b>	<b>36</b>
Uso de la serie.....	37
Estructura de soportes.....	38
Ventajas de la serie.....	39
Soportes STANDARD.....	40
Accesorios de la serie STANDARD.....	44
Soportes de vigas para cimentaciones hincadas.....	47
<b>Serie MAX.....</b>	<b>50</b>
Uso de la serie.....	51
Estructura de soportes.....	52
Ventajas de la serie.....	53
Soportes MAX.....	54
Accesorios de la serie MAX.....	58
<b>Serie ALU.....</b>	<b>62</b>
Uso de la serie.....	63
Estructura de soportes.....	64
Ventajas de la serie.....	65
Soportes ALU.....	66

<b>Accesorios para soportes.....</b>	<b>72</b>
Cerramiento vertical para terrazas.....	73
Clip de dilatación.....	74
Punta para destornillador.....	75
Almohadilla de caucho SH.....	76
Separador de granulado de caucho SBR.....	77
Cabeza autonivelante.....	78
Llave para ajustar alturas bajas.....	79
<b>Serie RAPTOR.....</b>	<b>80</b>
Uso de la serie.....	81
Estructura de soportes.....	82
Ventajas de la serie.....	83
Soportes RAPTOR.....	84
Accesorios de la serie RAPTOR.....	89
<b>Bordes de jardín.....</b>	<b>90</b>
Uso.....	91
Bordes de jardín.....	92
Accesorios para bordes de jardín.....	93
<b>Accesorios para terrazas.....</b>	<b>94</b>
Conectores de montaje invisible.....	95
Piezas de unión de montaje invisible - accesorios.....	98
Clip universal para tablas WPC.....	99
Pasador de montaje para baldosas SBR.....	100
Almohadillas de caucho universales.....	101
<b>Montaje de terrazas.....</b>	<b>102</b>
Consejos prácticos.....	103
Demanda de soportes.....	106
¿Qué más podemos hacer para ti?.....	110
<b>Sobre nosotros.....</b>	<b>111</b>
Nuestros proyectos realizados.....	112
Contacto.....	115



PRODUCTOS  
CERTIFICADOS





# TERRAZAS

## VENTILADAS

Terrazas exteriores **de baldosas y sobre vigas**



# Terrazas ventiladas

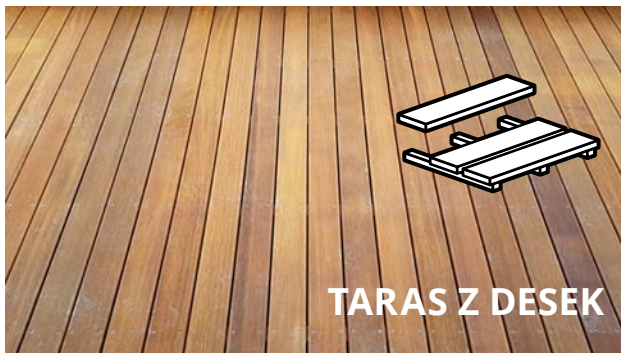
## ¿Qué son las terrazas ventiladas?

### Terrazas ventiladas

Las terrazas ventiladas, a diferencia de las terrazas tradicionales, donde las capas se pegan al fundamento, se colocan sobre soportes, cuya función consiste en crear una junta de dilatación entre el fundamento de la terraza y el suelo final de la terraza.

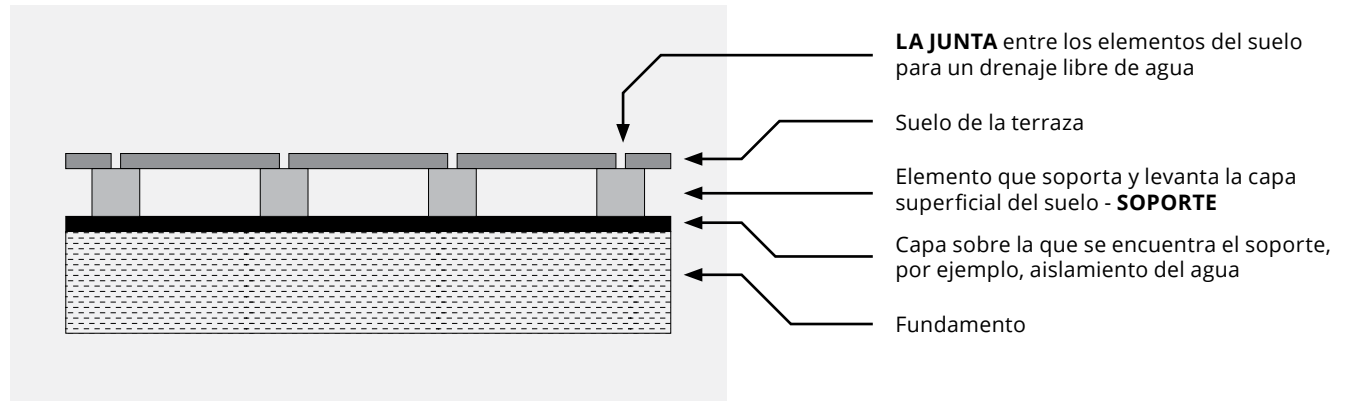
Las terrazas ventiladas se pueden hacer de baldosas como de tablas colocadas sobre vigas.

Los productos del GRUPO DD permiten alcanzar una altura de la terraza entre 2 y 950 mm.



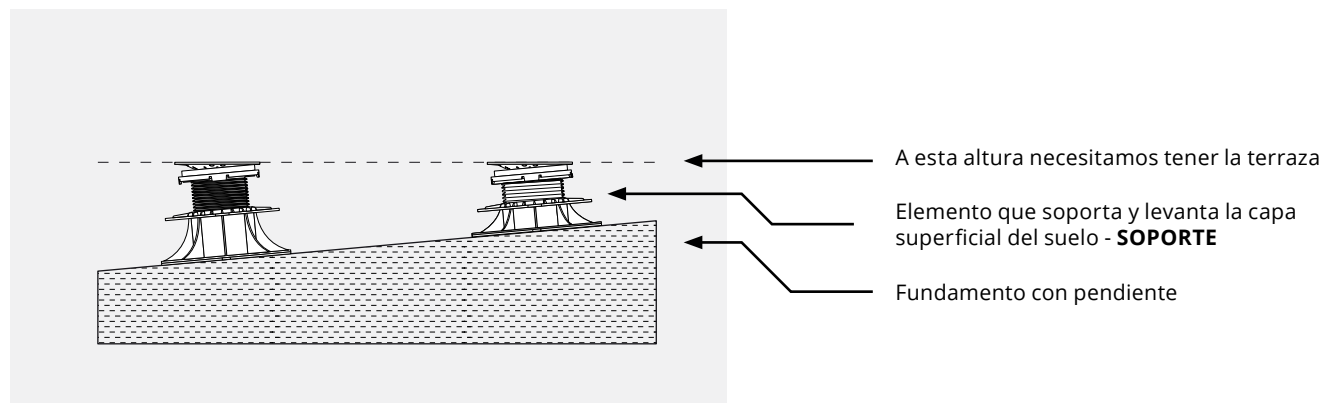
### Esquema de la terraza ventilada

La terraza está colocada sobre separadores y no está unida permanentemente al fundamento.



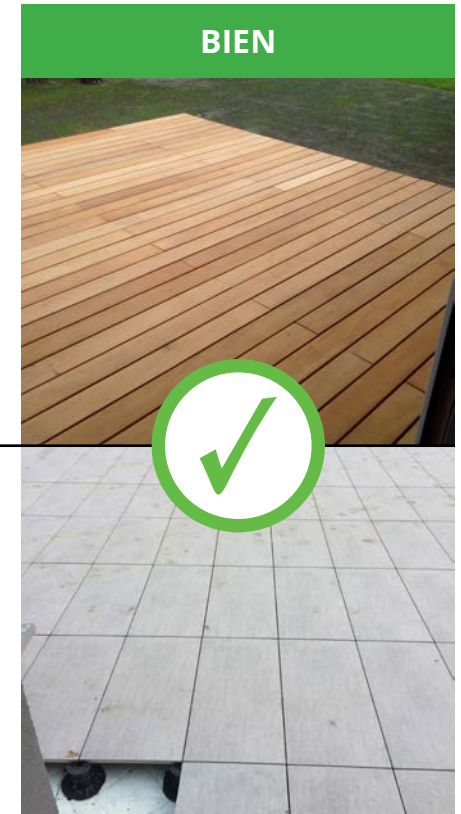
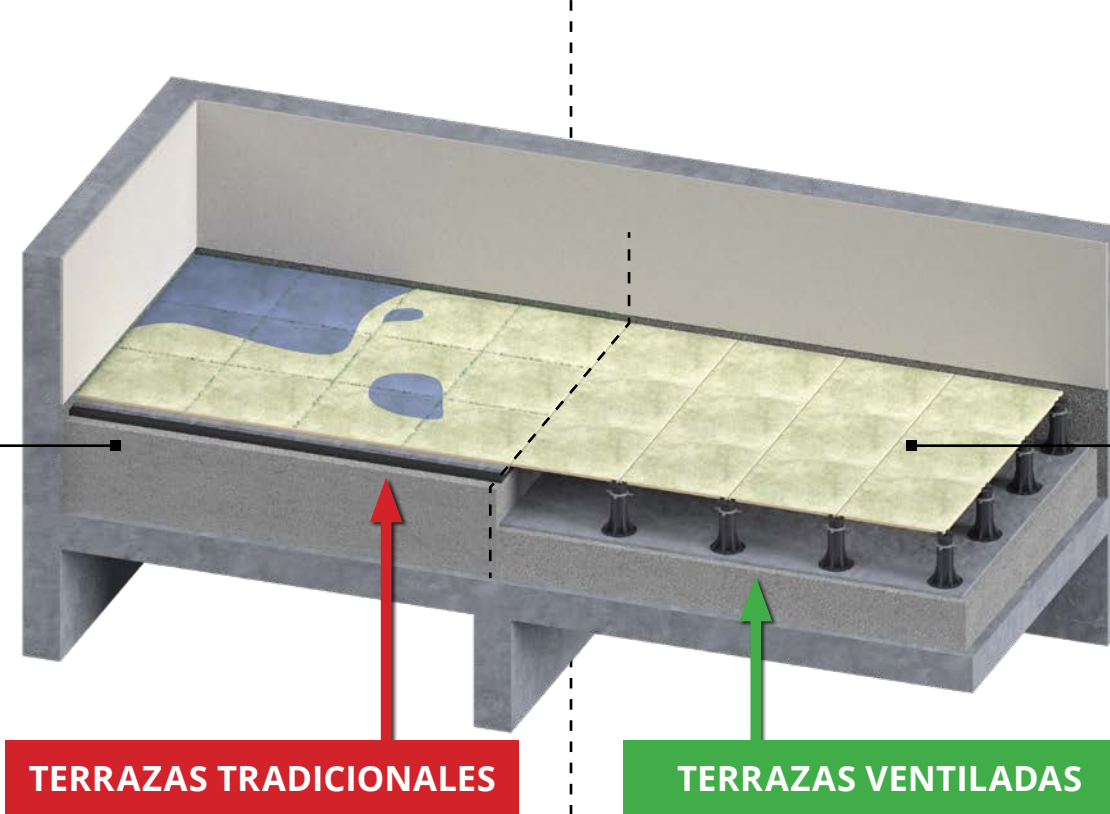
### La terraza está nivelada en una pendiente

Las terrazas ventiladas permiten crear superficies niveladas sin problemas, incluso en superficies con inclinaciones o retallos.



## Terrazas ventiladas

# Ventajas de las terrazas ventiladas



El aislamiento del agua es **EL MAYOR PROBLEMA** en la construcción moderna, causando cerca del **80% DE LOS DAÑOS EN EDIFICIOS** debido a fallos de aislamiento.

- Gran número de herramientas y materiales necesarios para la ejecución.
- La acumulación de agua contribuye a la debilitación del suelo, haciendo que las baldosas queden sueltas.
- La solución tradicional cubre los fallos de aislamiento que provocan graves daños estructurales.
- La humedad sigue siendo causa de una apariencia poco atractiva y una destrucción progresiva de la superficie.
- Si el aislamiento se repara, causará daños aún más grandes.
- No hay acceso libre al aislamiento.

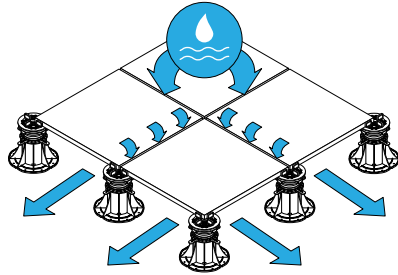
Los soportes ajustables para suelos exteriores ventilados facilitan la creación de una terraza, cuyo mantenimiento es sencillo y fácil, sin dañar el aislamiento.

- + Número mínimo de herramientas y materiales.
- + El agua no se acumula en la superficie, fluyendo libremente a los drenajes.
- + Las terrazas ventiladas son ligeras desde el punto de vista de la estructura.
- + Mantenimiento sencillo del fundamento y sin daños en el aislamiento.
- + Ajuste de altura y nivel del suelo.
- + Producto ecológico.
- + Resistencia a temperaturas bajas y altas y a la radiación UV.
- + Se puede adaptar a cualquier superficie.

## Terrazas ventiladas

# Ventajas de las terrazas ventiladas

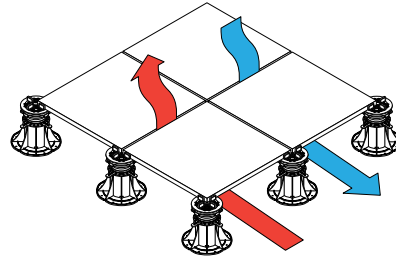
1



### Drenaje rápido

Los espacios entre las baldosas o las tablas permiten que el agua corra libre y rápidamente desde la superficie del suelo. El agua no se acumula en la superficie.

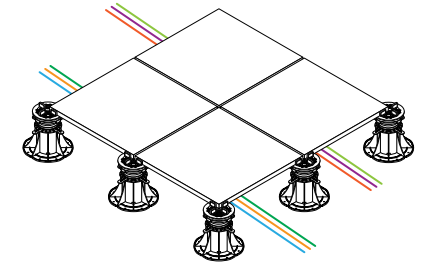
2



### Aislamiento térmico adicional

El sistema de soportes ajustables proporciona mejor aislamiento térmico. El vacío entre el suelo y el aislamiento provoca una circulación constante del aire, lo que aumenta la vida útil de las propiedades aislantes de la membrana.

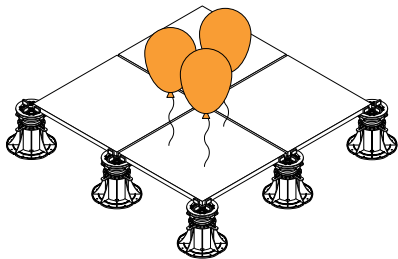
3



### Instalaciones bajo la terraza

Los suelos elevados sobre soportes ajustables permiten conducir la instalación bajo el suelo. Todos los cables pueden ser colocados libremente debajo del suelo, siendo posible acceder a ellos en cualquier momento.

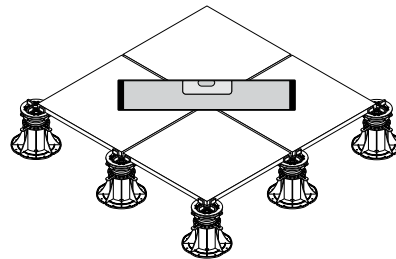
4



### Peso más bajo

El suelo no necesita varias capas pesadas unidas con cola. Los suelos elevados en soportes ajustables tienen una construcción ligera, lo que influye de manera positiva en los costes de ejecución.

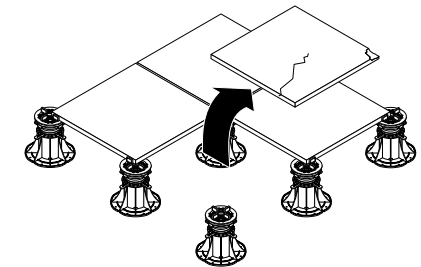
5



### Superficie plana

Utilizando los soportes de terraza ajustables, la nivelación del suelo es muy sencilla. La estructura es estable y perfectamente plana.

6



### Sustitución rápida del pavimento dañado

El método de montaje permite la sustitución rápida y sencilla de baldosas o vigas dañadas, sin que sea necesario realizar tareas de construcción avanzadas.

## Terrazas ventiladas

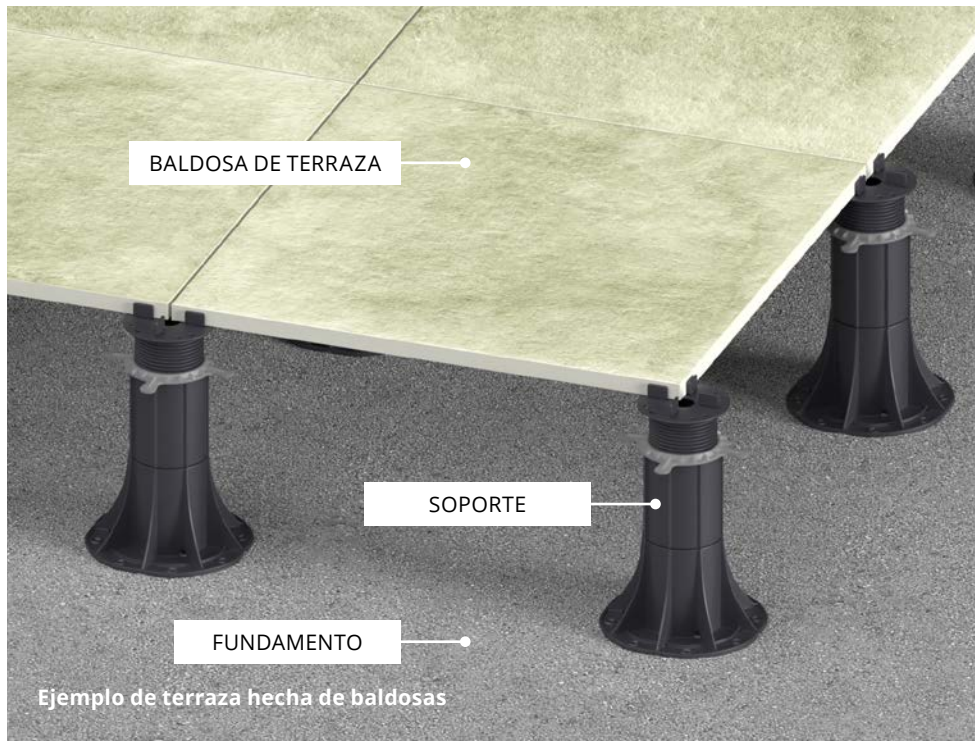
# Terrazas ventiladas hechas de baldosas

### Soportes por debajo de las baldosas

Las baldosas de terraza están colocadas en soportes. El suelo de la terraza puede ser elevado a cualquier altura. Las terrazas hechas de baldosas pueden ser montadas en los soportes de la serie ALU, de la serie SOPORTES DE TERRAZAS, de la serie STANDARD con una cruz espaciadora y las series SPIRAL y MAX con un disco de junta.

- sin colas
- sin mortero
- sin tiempo adicional de secado

No es necesario pegar los soportes al fundamento.



BALDOSAS  
cerámicas,  
de piedra,  
de hormigón



LAS BALDOSAS SE PUEDEN COLOCAR EN ESTOS SOPORTES





## Terrazas ventiladas

# Terrazas ventiladas sobre vigas

### Soportes para vigas

El suelo de la terraza está hecho de tablas. Las tablas están fijadas a las vigas montadas sobre soportes. La terraza puede elevarse a cualquier altura.

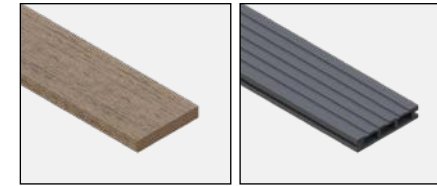
Las terrazas sobre vigas pueden ser montadas en la serie RAPTOR, STANDARD con una cruz espaciadora, y en las series SPIRAL y MAX con un disco de junta.

Los soportes del GRUPO DD permiten un montaje cómodo de las vigas de madera, de aluminio y de materiales compuestos.

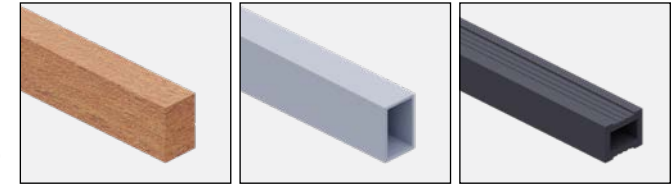
**No es necesario pegar los soportes al fundamento.**



**TABLAS**  
de madera,  
de material compuesto



**VIGAS**  
de madera,  
de aluminio,  
de material compuesto



**LAS VIGAS PUEDEN COLOCARSE SOBRE ESTOS SOPORTES**



Serie  
**SPIRAL**



Serie  
**STANDARD**



Serie  
**MAX**



Serie  
**RAPTOR**



## Terrazas ventiladas

# Nuestras soluciones para terrazas

### Amplio rango de alturas

El GRUPO DD ofrece una amplia gama de modelos de soporte para una gran variedad de aplicaciones.

Varias alturas y estructuras de las diferentes series permiten adaptarlas a diferentes soluciones de terraza.

Los productos del GRUPO DD permiten alcanzar una altura de terraza de 2 a 950 mm.

↑  
ALTURAS  
de **2** a **950** mm  
↓



### SOPORTES DE TERRAZA

↓ desde 2 mm hasta 48 mm

DEBAJO DE LAS BALDOSAS



### STANDARD

↑ desde 30 mm hasta 420 mm

DEBAJO DE LAS BALDOSAS  
DEBAJO DE LAS VIGAS



### RAPTOR

↑ desde 15 mm hasta 245 mm

DEBAJO DE LAS VIGAS



### SPIRAL

↑ desde 10 mm hasta 210 mm

DEBAJO DE LAS BALDOSAS  
DEBAJO DE LAS VIGAS



### MAX

↑ desde 45 mm hasta 950 mm

DEBAJO DE LAS BALDOSAS  
DEBAJO DE LAS VIGAS



### ALU

↑ desde 40 mm hasta 200 mm

DEBAJO DE LAS BALDOSAS



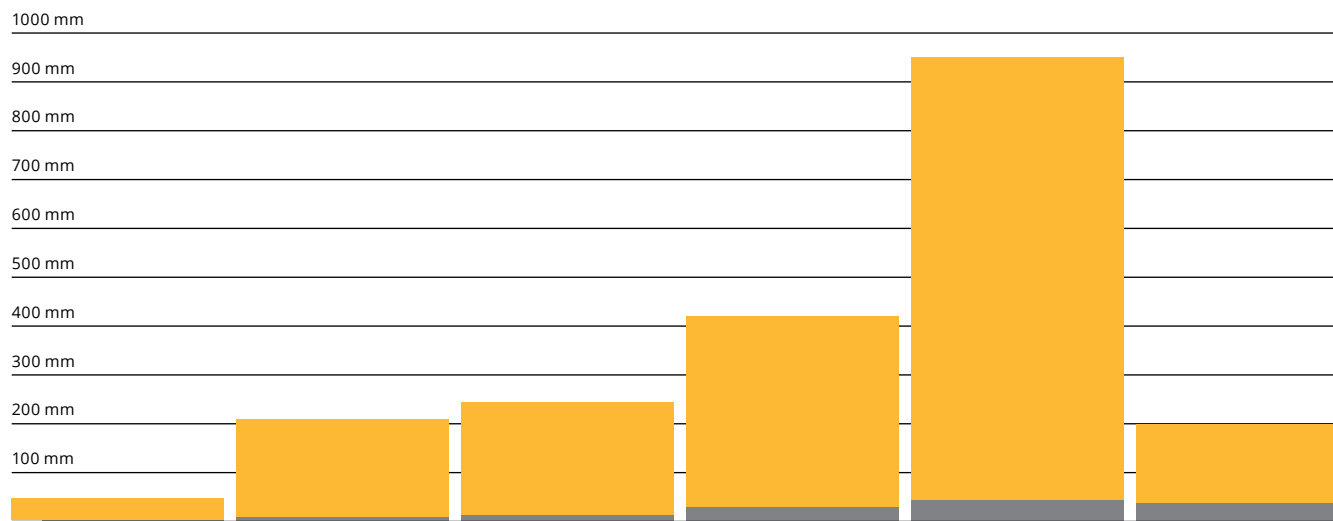
## Terrazas ventiladas

# Nuestras soluciones para terrazas



### Ajuste armonioso

Gracias al uso de los productos de marca DD GROUP, se pueden ejecutar las terrazas ventiladas con alturas entre **2 y 950 mm**. Las diferentes series de soportes permiten elegir el mejor ajuste de altura.



### Tipos de ajuste

#### • Ajuste armonioso

El ajuste armonioso y la altura de los soportes permite crear una terraza de manera exacta, sin espacios innecesarios y holguras. La función de ajuste armonioso se proporciona en las series STANDARD, MAX y ALU.

#### • Ajuste escalonado

Las series SPIRAL y RAPTOR cuentan con un ajuste escalonado de la altura de los soportes a cada 1 mm aproximadamente.

#### • Apilado

Los soportes de la serie SOPORTES DE TERRAZA tienen una altura fija y no se pueden ajustar. Se pueden apilar gracias a su estructura adecuada. El aumento de altura en el caso de esta serie se basa en la superposición de 2 o 3 soportes (posible a partir de del soporte DDP 008).

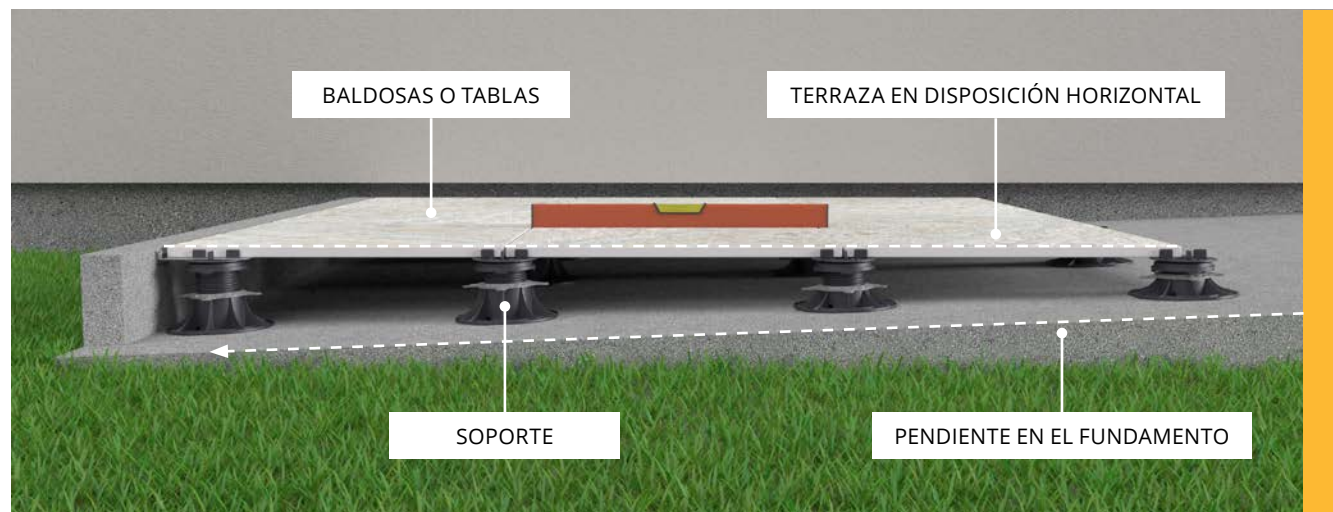
Serie	Serie	Serie	Serie	Serie	Serie
<b>SOPORTES DE TERRAZA</b>	<b>SPIRAL</b>	<b>RAPTOR</b>	<b>STANDARD</b>	<b>MAX</b>	<b>ALU</b>
<b>2 - 48 mm</b>	<b>10 - 210 mm</b>	<b>15 - 245 mm</b>	<b>30 - 420 mm</b>	<b>45 - 950 mm</b>	<b>40 - 200 mm</b>
apilado	ajuste aprox. a cada 1 mm	ajuste aprox. a cada 1 mm	ajuste armonioso	ajuste armonioso	ajuste armonioso

## Terrazas ventiladas

# Nuestras soluciones para terrazas

### Cuando la terraza tiene una pendiente ...

El uso de terrazas ventiladas sobre un fundamento con pendiente permite crear una terraza con plano horizontal, corriendo el agua libremente en una dirección específica, por ejemplo, hacia un canalón. Esta solución es muy práctica en el caso de balcones o techos. Este tipo de montaje es posible gracias a la cabeza autonivelante o a la corrección de inclinación de la base. La cabeza autonivelante hace que los soportes se ajusten automáticamente al nivel del suelo, hasta un 7% de la pendiente, permitiendo una nivelación de la terraza aún más rápida y un mejor soporte del suelo de la terraza. Accesorios de compensación de las pendientes, disponibles para las series SPIRAL, STANDARD, MAX y RAPTOR.



### Lados descubiertos de la terraza ...

#### Enmascaramientos verticales

Las terrazas ventiladas cuentan con la opción de montar enmascaramiento en los bordes visibles de las terrazas. Esto se aplica tanto a las terrazas hechas de baldosas como a las terrazas sobre vigas. En el caso de terrazas de baldosas, basta montar las baldosas debidamente preparadas en las grapas de enmascaramiento compatibles con los soportes MAX y STANDARD. Esto proporciona un acabado estético de los lados de la terraza ventilada.

## Terrazas ventiladas

# Nuestras soluciones para terrazas

### ¿Dónde se puede utilizar una terraza ventilada?

Las terrazas ventiladas están diseñadas para una aplicación versátil. La estructura puede ser erigida al aire libre o dentro de un edificio, en un techo aislado, en un balcón o en tanques de agua estacionales.



#### 1 Fuera del edificio

La terraza exterior puede montarse tanto en fundamentos duros como hormigón, cubo como en tierra o arena endurecida, dependiendo de la serie de soportes que se vaya a utilizar. La posibilidad de hacer fundamentos en terrazas, glorietas, balcones, etc., proporciona una gran variedad de aplicaciones.



#### 2 Dentro del edificio

El fundamento realizado en la tecnología de terrazas ventiladas dentro de edificios, permite la conducción y el acceso permanente de toda clase de instalaciones: eléctricas, de aislamiento térmico o de alcantarillado.



#### 3 En el techo

La posibilidad de erigir una terraza en los techos de edificios resulta de la protección del aislamiento del agua. Una de las ventajas de esta solución es una carga menor, lo que es muy importante para el aislamiento térmico de techos.



#### 4 En el balcón

El plano horizontal de la terraza en un fundamento con pendiente destinada al drenaje del agua.



#### 5 Fuentes

El plano horizontal de la terraza en un fundamento con pendiente destinada al drenaje del agua.



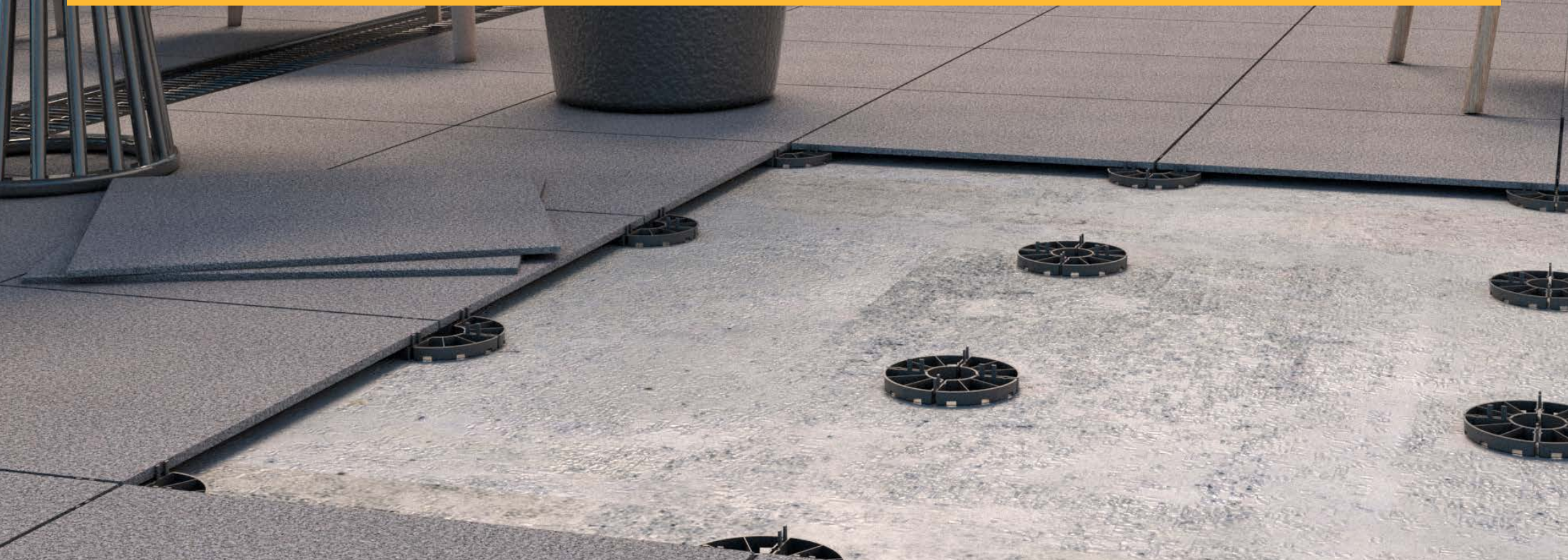
# SOPORTES

## DE TERRAZA



**DD PEDESTALS**  
we support!

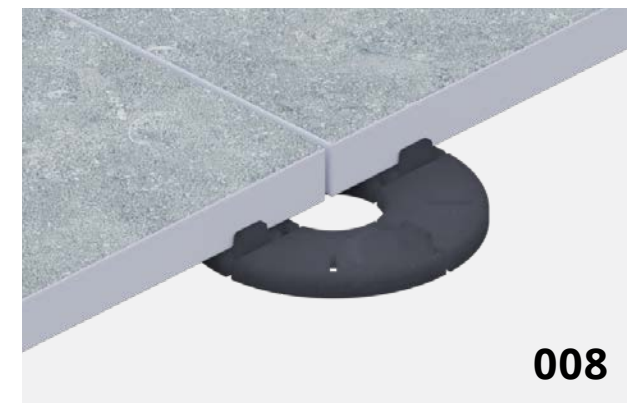
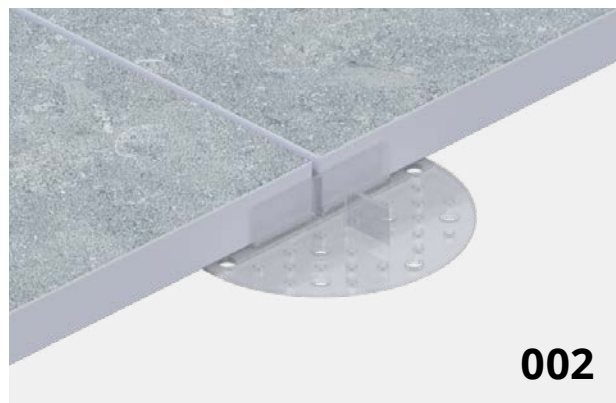
**Separan las baldosas del fundamento** y crean un espacio entre las mismas



### Terrazas de baldosas a bajas alturas

LOS SOPORTES DE TERRAZA están diseñados para montar terrazas de baldosas. La serie permite crear terrazas ventiladas con alturas mínimas. Los soportes tienen una altura fija. A partir del modelo 8 mm, es posible aumentar la altura de la terraza mediante el apilado. La estructura de los soportes permite dividirlos en piezas para su uso, por ejemplo, en una pared.

### Modelos de soporte disponibles



#### Apilables

Soportes apilables (a excepción del soporte de 2 mm)



#### Resistentes

Soportes resistentes a grandes cargas



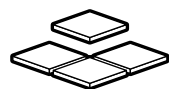
#### Modulares

Se pueden adaptar al borde de la terraza



#### Varios materiales

El soporte DDP 002 o el soporte de caucho silencioso DDP 008 no son visibles en la junta



### Terrazas hechas de baldosas

Todos los soportes tienen tiras de junta de 3 mm de ancho incorporadas. El ancho de la junta de dilatación entre baldosas puede ser aumentada con tiras de junta adicionales de 5 mm de ancho compatibles con todos los soportes de terraza.

## Soportes de terraza

# Soporte en cruz de 2 mm



### Junta de dilatación

Los soportes de 2 mm cuentan con tiras de junta incorporadas para determinar la junta de dilatación de un ancho estándar de 3 mm entre las baldosas, siendo posible aumentarla hasta 5 mm.



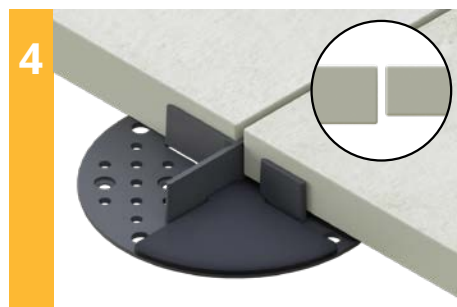
### Materiales

Los soportes de 2 mm están disponibles en tres materiales diferentes. De plástico estándar, de caucho, sin necesidad de accesorios de insonorización adicionales y transparentes.



### Estructura modular

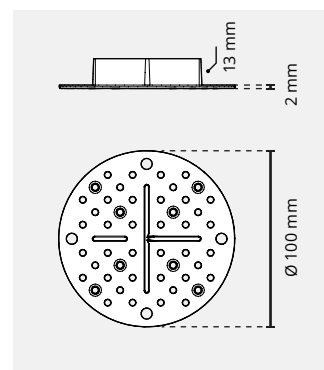
Los soportes de 2 mm se han elaborado en tecnología modular para que puedan dividirse en partes.



### Alineación de baldosas

Con los soportes de 2 mm pueden utilizarse los separadores de compensación de las diferencias en el grosor de las baldosas de terraza. Gracias a esta solución, la terraza estará perfectamente plana, sin retallos.

## Soporte en cruz para baldosas de 2 mm transparente



Nombre	<b>Soporte en cruz para baldosas colocadas sobre grava con espaciador incorporado 3 mm transparente</b>
Uso	• terraza de baldosas
Nombre abreviado	<b>DDP 002 T</b>
Código	junta 3 mm - <b>10535</b> junta 5 mm - <b>10560</b>
Altura del zócalo	<b>2 mm</b>
Aumento de la altura	no hay
Dimensiones del zócalo	100 × 100 × 15 mm
Ancho de los espaciadores incorporados	3 mm
Resistencia a cargas	2500 kg
Material	plástico
Color	transparente
Uso previsto	• terrazas exteriores
Fundamento	• fundamento arenoso endurecido • grava
Incluido	Versión de 3 mm: • zócalo DDP 002 T Versión de 5 mm: • zócalo DDP 002 T • Espaciador de junta L5 4 uds.



## Soportes de terraza

# Soporte en cruz de 2 mm

Soporte en cruz para baldosas de **2 mm** negro



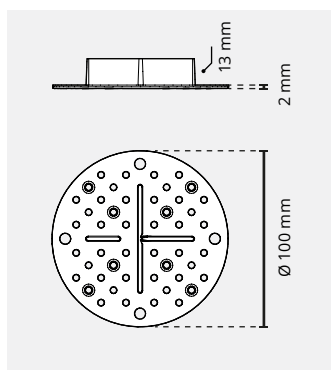
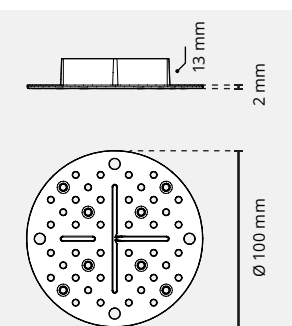
Soporte en cruz para baldosas de **2 mm** caucho



Nombre	<b>Soporte en cruz para baldosas colocadas sobre grava con espaciador incorporado 3 mm negro</b>
<b>Uso</b>	• terraza de baldosas
<b>Nombre abreviado</b>	<b>DDP 002 B</b>
<b>Código</b>	junta 3 mm - <b>10534</b> junta 5 mm - <b>10541</b>
<b>Altura del zócalo</b>	<b>2 mm</b>
<b>Aumento de la altura</b>	no hay
<b>Dimensiones del zócalo</b>	100 × 100 × 15 mm
<b>Ancho de los espaciadores incorporados</b>	3 mm
<b>Resistencia a cargas</b>	2500 kg
<b>Material</b>	plástico
<b>Color</b>	negro
<b>Uso previsto</b>	• terrazas exteriores
<b>Fundamento</b>	• fundamento arenoso endurecido • grava
<b>Incluido</b>	Versión de 3 mm: • zócalo DDP 002 B Versión de 5 mm: • zócalo DDP 002 B • Espaciador de junta L5 4 uds.



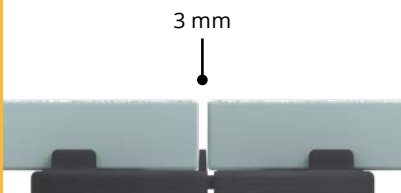
Nombre	<b>Soporte en cruz de caucho para baldosas colocadas sobre grava con espaciador incorporado 3 mm negro</b>
<b>Uso</b>	• terraza de baldosas
<b>Nombre abreviado</b>	<b>DDP 002 R</b>
<b>Código</b>	junta 3 mm - <b>10549</b> junta 5 mm - <b>10534</b>
<b>Altura del zócalo</b>	<b>2 mm</b>
<b>Aumento de la altura</b>	no hay
<b>Dimensiones del zócalo</b>	100 × 100 × 15 mm
<b>Ancho de los espaciadores incorporados</b>	3 mm
<b>Resistencia a cargas</b>	2500 kg
<b>Material</b>	caucho
<b>Color</b>	negro
<b>Uso previsto</b>	• terrazas exteriores
<b>Fundamento</b>	• fundamento arenoso endurecido • grava
<b>Incluido</b>	Versión de 3 mm: • zócalo DDP 002 R Versión de 5 mm: • zócalo DDP 002 R • Espaciador de junta L5 4 uds.



# Soportes de terraza

## Soporte de 8 mm

1



### Junta de dilatación

Los soportes de 8 mm cuentan con tiras de junta incorporadas para determinar la junta de dilatación de 3 mm de ancho entre las baldosas, siendo posible aumentarla hasta 5 mm.

2



### Material elástico

Los soportes están hechos de material de caucho, por lo que no necesitan accesorios de insonorización adicionales.

4



### Estructura modular

Los soportes de 8 mm se han elaborado en tecnología modular para que puedan dividirse en partes.

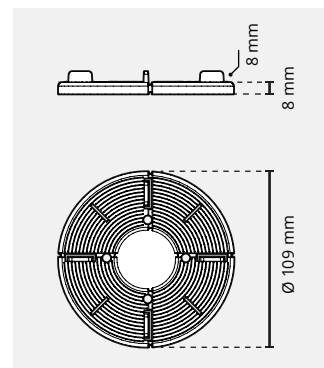
5



### Apilado

Gracias a su estructura, los soportes de 8 mm se pueden apilar para aumentar la altura de la terraza prevista hasta 16 o 24 mm.

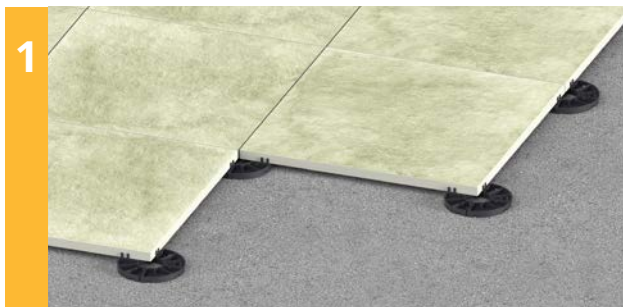
### Plot en caoutchouc pour dalles 8 mm



Nombre	Zócalo de caucho por debajo de baldosas con espaciador incorporado 3 mm
Uso	• terraza de baldosas
Nombre abreviado	<b>DDP 008</b>
Código	junta 3 mm - <b>10018</b> junta 5 mm - <b>10561</b>
Altura del zócalo	<b>8 mm</b>
Aumento de la altura	apilable (hasta 3 uds., máx. 24 mm)
Dimensiones del zócalo	109 x 109 x 16 mm
Ancho de los espaciadores incorporados	3 mm
Resistencia a cargas	2500 kg
Material	caucho
Color	negro
Uso previsto	• terrazas exteriores
Fundamento	• fundamento duro • fundamento sensible
Incluido	Versión de 3 mm: • zócalo DDP 008 Versión de 5 mm: • zócalo DDP 008 • Espaciador de junta L5 4 uds.

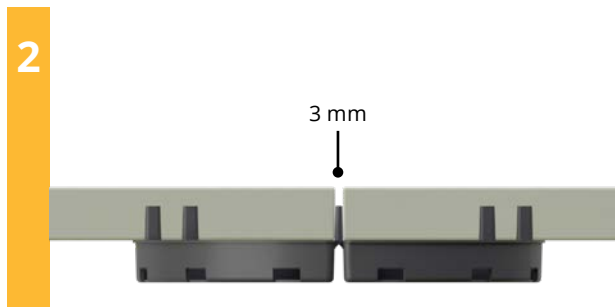
## Soportes de terraza

# Soportes de 10 y 15 mm



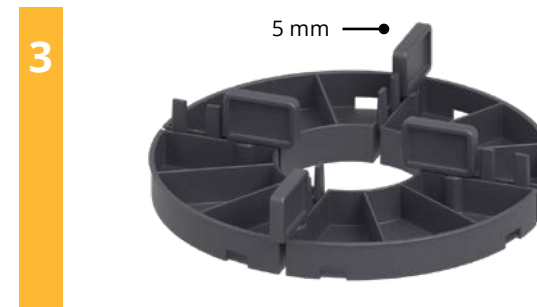
### Altura mínima de la terraza

Los soportes de 10 y 15 mm permiten crear terrazas con una altura mínima desde 10 o 15 mm.



### Junta de dilatación

Los soportes de 10 y 15 mm cuentan con tiras de junta incorporadas para determinar la junta de dilatación de 3 mm de ancho entre las baldosas.



### Junta de dilatación

La junta de dilatación se puede aumentar hasta 5 mm de ancho utilizando tiras de separación colocadas en los orificios de soportes debidamente preparados.



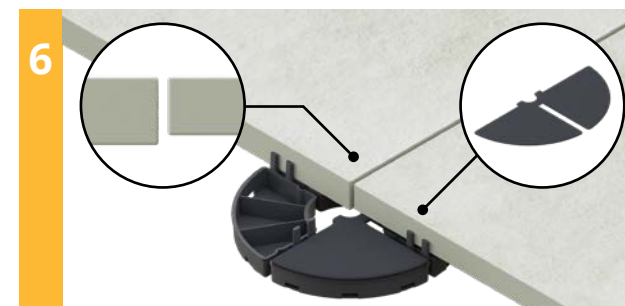
### Estructura modular

Los soportes de 10 mm y 15 mm se han elaborado en tecnología modular para que puedan dividirse en partes.



### Apilado

Gracias a su diseño, los soportes de 10 mm y 15 mm se pueden apilar para aumentar la altura de la terraza prevista hasta 20, 25, 30, 35, 40 o 45 mm.



### Alineación de baldosas

Con los soportes de 10 y 15 mm pueden utilizarse los separadores de compensación de las diferencias en el grosor de las baldosas de terraza. Gracias a esta solución, la terraza estará perfectamente plana, sin retallos.

## Soportes de terraza

# Soportes de 10 y 15 mm

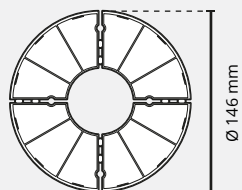
### Zócalo por debajo de baldosas 10 mm



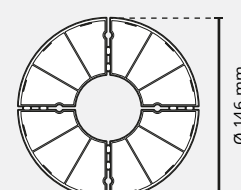
### Zócalo por debajo de baldosas 15 mm



Nombre	Zócalo por debajo de baldosas 10 mm
Uso	• terraza de baldosas
Nombre abreviado	<b>DDP 010</b>
Código	junta 3 mm - <b>10019</b> junta 5 mm - <b>10564</b>
Altura del zócalo	<b>10 mm</b>
Aumento de la altura	apilable (hasta 3 uds., máx. 30 mm), también con zócalo DDP 015
Dimensiones del zócalo	146 × 146 × 20 mm
Ancho de los espaciadores incorporados	3 mm
Resistencia a cargas	2500 kg
Material	plástico
Color	negro
Uso previsto	• terrazas exteriores
Fundamento	• fundamento arenoso endurecido • grava
Incluido	Versión de 3 mm: • zócalo DDP 010 Versión de 5 mm: • zócalo DDP 010 • Espaciador de junta L5 4 uds.



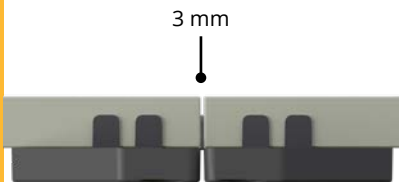
Nombre	Zócalo por debajo de baldosas 15 mm
Uso	• terraza de baldosas
Nombre abreviado	<b>DDP 015</b>
Código	junta 3 mm - <b>10020</b> junta 5 mm - <b>10566</b>
Altura del zócalo	<b>15 mm</b>
Aumento de la altura	apilable (hasta 3 uds., máx. 45 mm), también con zócalo DDP 010
Dimensiones del zócalo	146 × 146 × 27 mm
Ancho de los espaciadores incorporados	3 mm
Resistencia a cargas	2500 kg
Material	plástico
Color	negro
Uso previsto	• terrazas exteriores
Fundamento	• fundamento arenoso endurecido • grava
Incluido	Versión de 3 mm: • zócalo DDP 015 Versión de 5 mm: • zócalo DDP 015 • Espaciador de junta L5 4 uds.



# Soportes de terraza

## Soporte de 16 mm

1



### Junta de dilatación

Los soportes de 16 mm cuentan con tiras de junta incorporadas para determinar la junta de dilatación de 3 mm de ancho entre las baldosas, siendo posible aumentarla hasta 5 mm.

2



### Apilado

Gracias a su diseño, los soportes de 16 mm se pueden apilar para aumentar la altura de la terraza prevista hasta 32 o 48 mm.

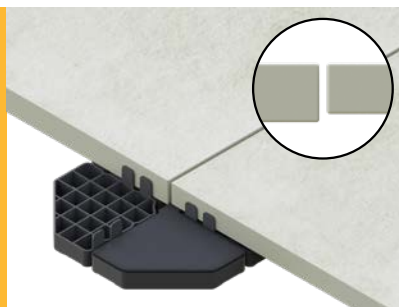
3



### Estructura modular

Los soportes de 16 mm se han elaborado en tecnología modular para que puedan dividirse en partes, lo que permite colocarlos a lo largo de una pared, por ejemplo.

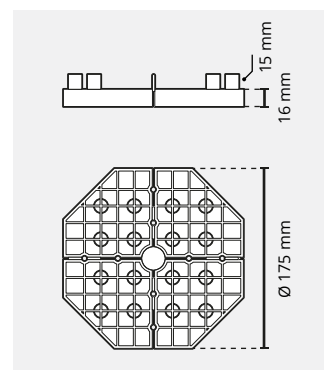
4




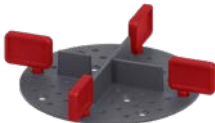





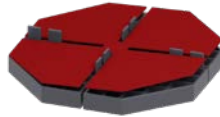
### Alineación de baldosas


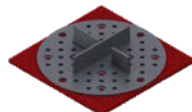

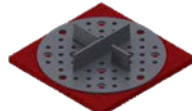



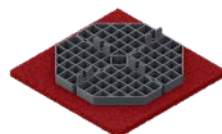
Con los soportes de 2 mm pueden utilizarse los separadores de compensación de las diferencias en el grosor de las baldosas de terraza. Gracias a esta solución, la terraza estará perfectamente plana, sin retallos.

### Zócalo por debajo de baldosas 16 mm



Nombre	Zócalo por debajo de baldosas 16 mm
Uso	• terraza de baldosas
Nombre abreviado	<b>DDP 016</b>
Código	junta 3 mm - <b>10021</b> junta 5 mm - <b>10568</b>
Altura del zócalo	<b>16 mm</b>
Aumento de la altura	apilable (hasta 3 uds., máx. 48 mm)
Dimensiones del zócalo	175 x 175 x 31 mm
Ancho de los espaciadores incorporados	3 mm
Resistencia a cargas	2500 kg
Material	plástico
Color	negro
Uso previsto	• terrazas exteriores
Fundamento	• fundamento arenoso endurecido • grava
Incluido	Versión de 3 mm: • zócalo DDP 016 Versión de 5 mm: • zócalo DDP 016 • Espaciador de junta L5 4 uds.

Aspecto	Nombre	Uso	Nombre abreviado	Código	Dimensiones del elemento a - longitud b - ancho h - alto	Ejemplos de aplicación
	<b>Distancia de juntas 5 mm</b>	Las distancias de juntas se utilizan para determinar la junta de dilatación de 5 mm entre las baldosas.	L5	10168	a - 16 mm b - 5 mm h - 15 mm	
	<b>Almohadilla de caucho SH100, 1,5 mm</b>	Destinada a las almohadillas DDP 008. Se puede utilizar para compensar las diferencias de altura de las baldosas.	SH100	10399	a - 100 mm b - 100 mm h - 1,5 mm	
	<b>Almohadilla de caucho SH145, 1,5 mm</b>	Destinada a las almohadillas DDP 010 y DDP 015. Insonoriza la parte superior de la almohadilla. Se puede utilizar para compensar las diferencias de altura de las baldosas.	SH145	10314	a - 145 mm b - 145 mm h - 1,5 mm	
	<b>Almohadilla de caucho SH175, 1,5 mm</b>	Destinada a las almohadillas DDP 016. Insonoriza la parte superior de la almohadilla. Se puede utilizar para compensar las diferencias de altura de las baldosas.	SH175	10318	a - 175 mm b - 175 mm h - 1,5 mm	

Aspecto	Nombre	Uso	Nombre abreviado	Código	Dimensiones del elemento a - longitud b - ancho h - alto	Ejemplos de aplicación
	<b>Base de granulado de caucho SBR 100, 3 mm</b>	Se destina a los soportes DDP 002 y DDP 008. Situada bajo el soporte, protege el aislamiento y las superficies sensibles a danificación. También tiene función de insonorización. Aumenta la altura del soporte en 3 mm.	SBR 100/3	104161	a - 100 mm b - 100 mm h - 3 mm	
	<b>Base de granulado de caucho SBR 100, 8 mm</b>	Se destina a los soportes DDP 002 y DDP 008. Situada bajo el soporte, protege el aislamiento y las superficies sensibles a danificación. También tiene función de insonorización. Aumenta la altura del soporte en 8 mm.	SBR 100/8	104162	a - 100 mm b - 100 mm h - 8 mm	
	<b>Base de granulado de caucho SBR 200, 3 mm</b>	Se destina a los soportes DDP 010, DDP 015 y DDP 016. Situada bajo el soporte, protege el aislamiento y las superficies sensibles a danificación. También tiene función de insonorización. Aumenta la altura del soporte en 3 mm.	SBR 200/3	102557	a - 200 mm b - 200 mm h - 3 mm	
	<b>Base de granulado de caucho SBR 200, 8 mm</b>	Se destina a los soportes DDP 010, DDP 015 y DDP 016. Situada bajo el soporte, protege el aislamiento y las superficies sensibles a danificación. También tiene función de insonorización. Aumenta la altura del soporte en 8 mm.	SBR 200/8	102559	a - 200 mm b - 200 mm h - 8 mm	

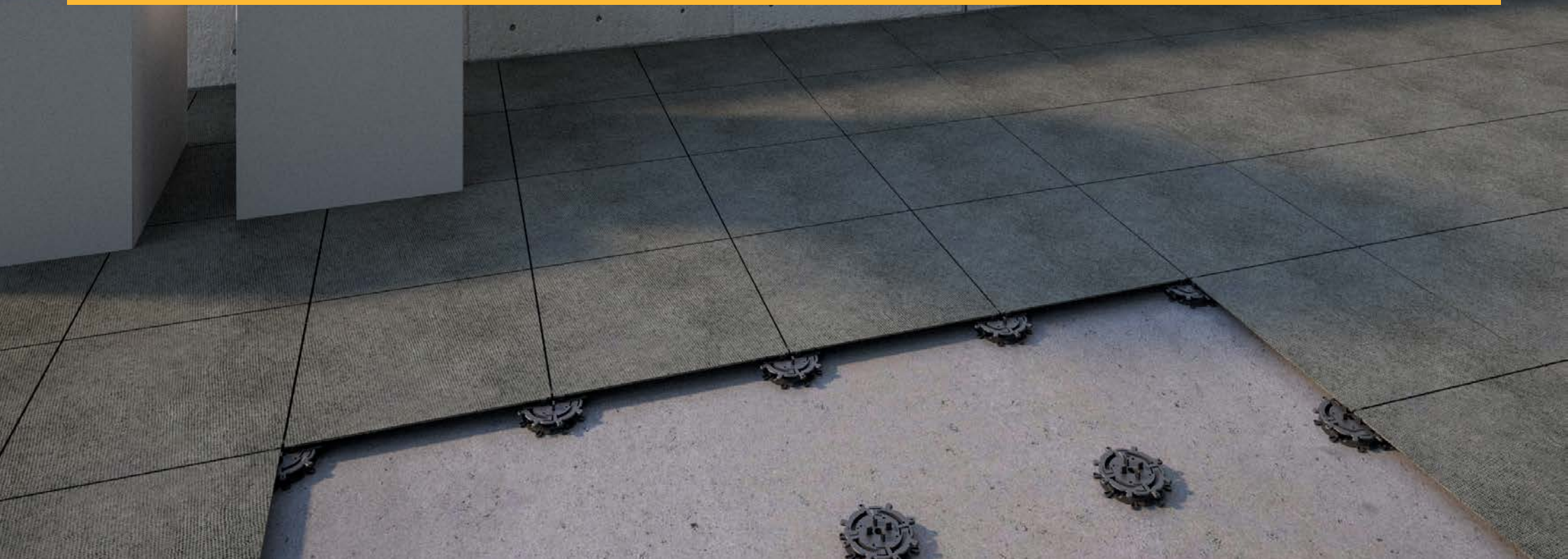


# SERIE **SPIRAL**



**DD PEDESTALS**  
we support!

Ajuste de altura escalonado de **10 a 210 mm**





### Terrazas versátiles y resistentes

La serie de soportes ajustables SPIRAL permite ajustar la altura de terrazas entre 10 y 210 mm. La exclusiva estructura escalonada proporciona una gran resistencia a cargas. El ajuste escalonado de la altura permite elevar y bajar la altura del soporte a cada 1 mm aproximadamente. La serie SPIRAL permite ajustar la terraza a las alturas más bajas desde tan solo 10 mm. Es posible ampliar la funcionalidad de los soportes con accesorios adicionales.



#### Alturas bajas

Rango de ajuste desde 10 mm



#### Resistencia

Soportes resistentes a grandes cargas



#### Ajuste de altura

Ajuste de altura escalonado a cada 1 mm



#### Fácil de usar

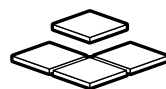
Muy simple y rápido de usar



#### Cabeza autonivelante

Ajusta automáticamente la pendiente del fundamento en 0-6%

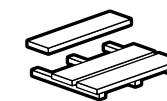
### TERRAZAS HECHAS DE BALDOSAS



#### Baldosas sobre los soportes

El uso de un disco de junta permite montar terrazas de baldosas. El disco de junta está disponible en dos tamaños (3 y 5 mm) que difieren en cuanto al ancho de la junta deseado entre las baldosas.

### TERRAZAS SOBRE VIGAS

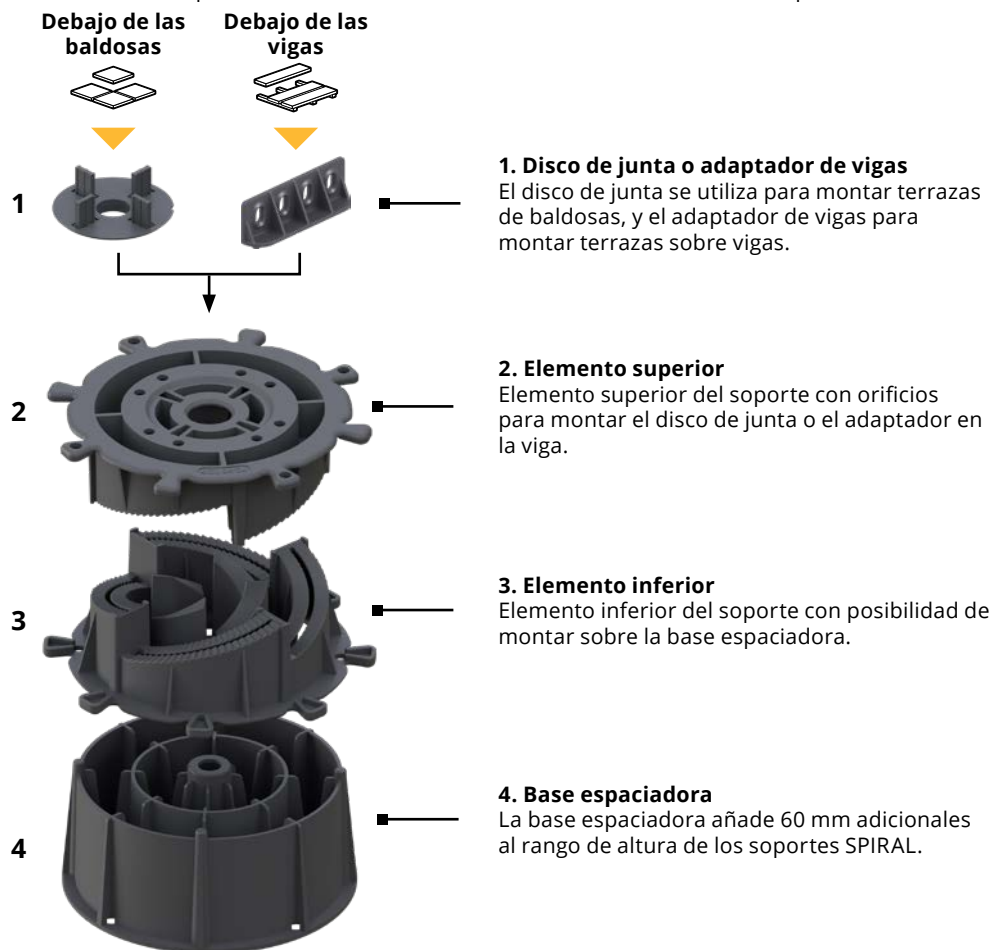


#### Viga debajo de tablas

Vigas sobre soportes El uso del adaptador para vigas permite montar terrazas sobre vigas. Con el adaptador, se pueden instalar vigas de madera, de aluminio y de materiales compuestos.

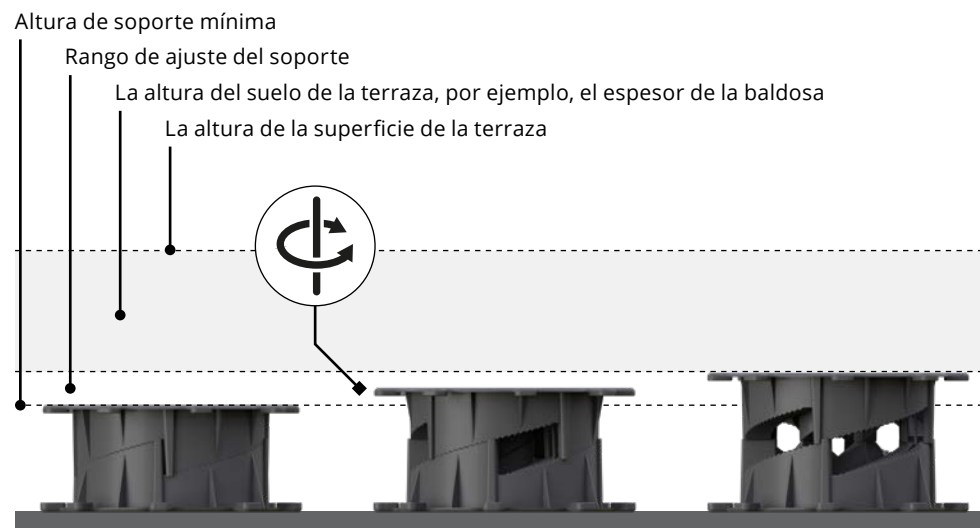
## Construcción del soporte

Los soportes SPIRAL son modulares. La altura de los soportes desde los 90 mm se aumenta mediante una base espaciadora.



## Ajuste del soporte

Los soportes SPIRAL cuentan con la opción de ajuste escalonado de la altura. Un escalón es de aproximadamente 1 mm. El ajuste se realiza girando el elemento superior.



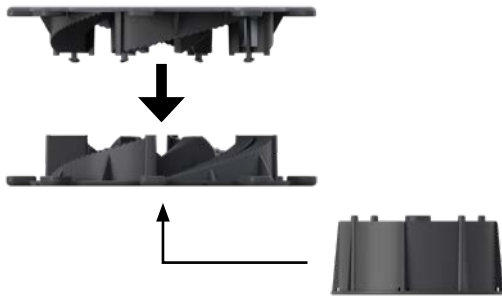
### Terraza de baldosas



### Terraza de tablas



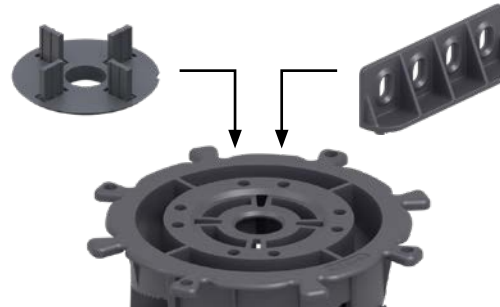
1



### Instalación fácil

Los soportes SPIRAL constan de sólo dos componentes y un disco de junta o un adaptador para las vigas, lo que hace que sean rápidos y fáciles de instalar. El montaje de la base espaciadora a una altura más alta también es sencillo.

2



### Para baldosas o vigas

La versátil parte superior de los soportes SPIRAL permite montar el disco de junta o el adaptador en las vigas para su uso tanto en las terrazas de baldosas como en la terraza sobre vigas.

3



### Alta resistencia

Los soportes SPIRAL son muy resistentes a cargas.

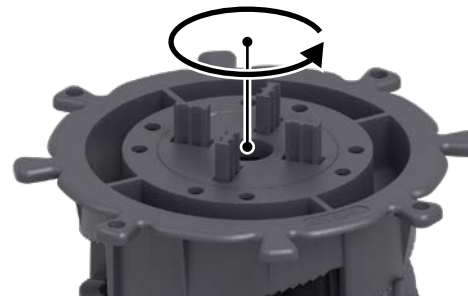
4



### Para fundamentos con pendiente

Los soportes SPIRAL se pueden utilizar en superficies con una pendiente significativa. El uso de cabeza autonivelante compensa hasta el 6% de la pendiente de la superficie.

5



### Discos de junta giratorios

Los discos de junta pueden girar libremente en un plano horizontal. Esto permite ajustar fácilmente el soporte con la baldosa ya colocada, sin ajustar la posición de las mariposas de junta.

6



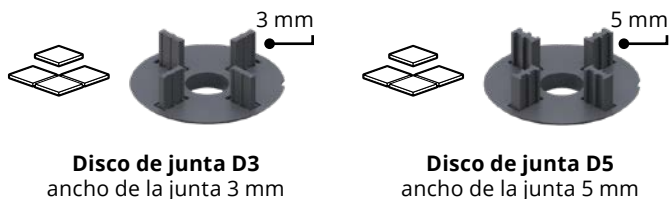
### Fácil de transportar

Los soportes SPIRAL ocupan un espacio reducido, lo que hace que su transporte sea muy económico.

# Serie **SPIRAL**

## Soportes **SPIRAL**

### DEBAJO DE LAS BALDOSAS



**Disco de junta D3**  
ancho de la junta 3 mm

**Disco de junta D5**  
ancho de la junta 5 mm

### DEBAJO DE LAS VIGAS



**Adaptador de viga**  
para vigas de madera, de aluminio y de materiales compuestos

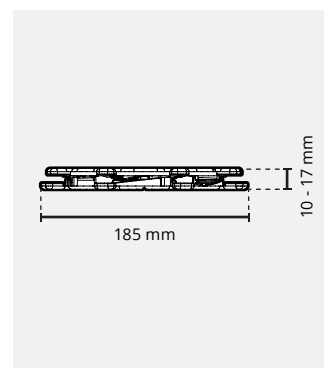
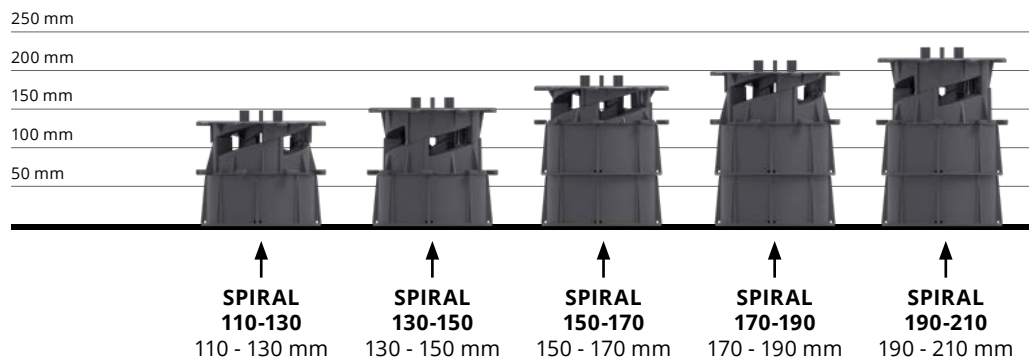
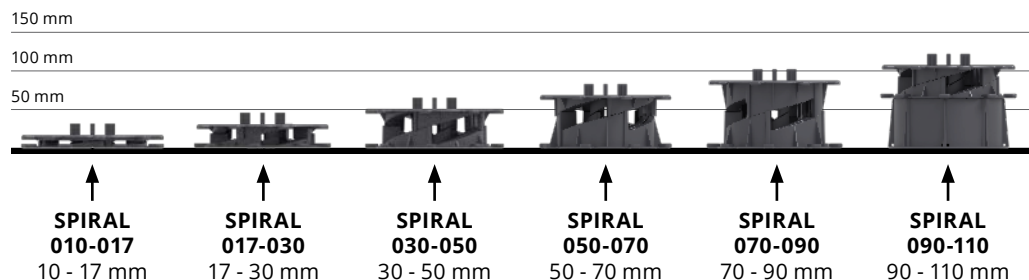
### Soporte **SPIRAL 010-017**



DEBAJO DE LAS BALDOSAS

DEBAJO DE LAS VIGAS

Serie SPIRAL: alturas de **10 a 210 mm**



<b>Nombre</b>	<b>Soporte SPIRAL 010-017</b>
<b>Uso</b>	<ul style="list-style-type: none"> <li>terrace de baldosas</li> <li>terrace sobre vigas</li> </ul>
<b>Nombre abreviado</b>	<b>SPIRAL 010-017</b>
<b>Código</b>	<p><b>Versión para montar debajo de baldosas</b></p> <ul style="list-style-type: none"> <li>junta de 3 mm: <b>107474</b></li> <li>junta de 5 mm: <b>10754</b></li> </ul> <p><b>Versión para montar debajo de vigas</b></p> <ul style="list-style-type: none"> <li>adaptador: <b>10755</b></li> </ul>
<b>Rango de altura del soporte</b>	<b>10 - 17 mm</b>
<b>Ajuste de altura</b>	escalonado (a cada 1 mm aprox.)
<b>Dimensiones del soporte</b>	185 × 185 × (10 - 17) mm
<b>Resistencia a cargas</b>	2400 kg
<b>Material</b>	plástico
<b>Color</b>	negro
<b>Uso previsto</b>	<ul style="list-style-type: none"> <li>terrazas exteriores</li> <li>suelos interiores elevados</li> </ul>
<b>Fundamento</b>	<ul style="list-style-type: none"> <li>fundamento duro</li> <li>fundamento sensible</li> <li>fundamento con pendiente</li> </ul>
<b>Incluido</b>	<ul style="list-style-type: none"> <li>adaptador o disco para juntas (3 o 5 mm)</li> <li>soporte SPIRAL 010-017</li> </ul>

# Serie **SPIRAL**

## Soportes **SPIRAL**

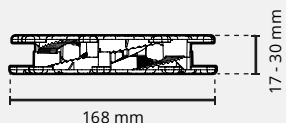
### Soporte **SPIRAL 017-030**



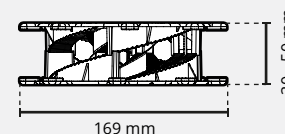
### Soporte **SPIRAL 030-050**



Nombre	Soporte SPIRAL 017-030
Uso	<ul style="list-style-type: none"> <li>terrace de baldosas</li> <li>terrace sobre vigas</li> </ul>
Nombre abreviado	<b>SPIRAL 017-030</b>
Código	<p><b>Versión para montar debajo de baldosas</b></p> <ul style="list-style-type: none"> <li>junta de 3 mm: <b>10433</b></li> <li>junta de 5 mm: <b>10434</b></li> </ul> <p><b>Versión para montar debajo de vigas</b></p> <ul style="list-style-type: none"> <li>adaptador: <b>10429</b></li> </ul>
Rango de altura del soporte	<b>17 - 30 mm</b>
Ajuste de altura	escalonado (a cada 1 mm aprox.)
Dimensiones del soporte	168 × 168 × (17 - 30) mm
Resistencia a cargas	2400 kg
Material	plástico
Color	negro
Uso previsto	<ul style="list-style-type: none"> <li>terrazas exteriores</li> <li>suelos interiores elevados</li> </ul>
Fundamento	<ul style="list-style-type: none"> <li>fundamento duro</li> <li>fundamento sensible</li> <li>fundamento con pendiente</li> </ul>
Incluido	<ul style="list-style-type: none"> <li>adaptador o disco para juntas (3 o 5 mm)</li> <li>soporte SPIRAL 017-030</li> </ul>



Nombre	Soporte SPIRAL 030-050
Uso	<ul style="list-style-type: none"> <li>terrace de baldosas</li> <li>terrace sobre vigas</li> </ul>
Nombre abreviado	<b>SPIRAL 030-050</b>
Código	<p><b>Versión para montar debajo de baldosas</b></p> <ul style="list-style-type: none"> <li>junta de 3 mm: <b>104334</b></li> <li>junta de 5 mm: <b>10884</b></li> </ul> <p><b>Versión para montar debajo de vigas</b></p> <ul style="list-style-type: none"> <li>adaptador: <b>104333</b></li> </ul>
Rango de altura del soporte	<b>30 - 50 mm</b>
Ajuste de altura	escalonado (a cada 1 mm aprox.)
Dimensiones del soporte	169 × 169 × (30 - 50) mm
Resistencia a cargas	2400 kg
Material	plástico
Color	negro
Uso previsto	<ul style="list-style-type: none"> <li>terrazas exteriores</li> <li>suelos interiores elevados</li> </ul>
Fundamento	<ul style="list-style-type: none"> <li>fundamento duro</li> <li>fundamento sensible</li> <li>fundamento con pendiente</li> </ul>
Incluido	<ul style="list-style-type: none"> <li>adaptador o disco para juntas (3 o 5 mm)</li> <li>soporte SPIRAL 030-050</li> </ul>



# Serie **SPIRAL**

## Soportes **SPIRAL**

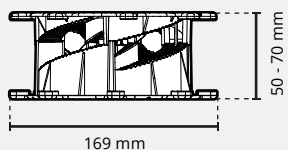
### Soporte **SPIRAL 050-070**



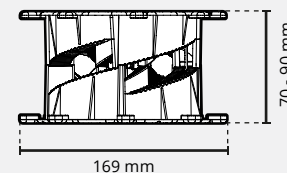
### Soporte **SPIRAL 070-090**



Nombre	Soporte SPIRAL 050-070
Uso	<ul style="list-style-type: none"> <li>terrace de baldosas</li> <li>terrace sobre vigas</li> </ul>
Nombre abreviado	<b>SPIRAL 050-070</b>
Código	<p><b>Versión para montar debajo de baldosas</b></p> <ul style="list-style-type: none"> <li>junta de 3 mm: <b>104364</b></li> <li>junta de 5 mm: <b>10887</b></li> </ul> <p><b>Versión para montar debajo de vigas</b></p> <ul style="list-style-type: none"> <li>adaptador: <b>10889</b></li> </ul>
Rango de altura del soporte	<b>50 - 70 mm</b>
Ajuste de altura	escalonado (a cada 1 mm aprox.)
Dimensiones del soporte	169 × 169 × (50 - 70) mm
Resistencia a cargas	2400 kg
Material	plástico
Color	negro
Uso previsto	<ul style="list-style-type: none"> <li>terrazas exteriores</li> <li>suelos interiores elevados</li> </ul>
Fundamento	<ul style="list-style-type: none"> <li>fundamento duro</li> <li>fundamento sensible</li> <li>fundamento con pendiente</li> </ul>
Incluido	<ul style="list-style-type: none"> <li>adaptador o disco para juntas (3 o 5 mm)</li> <li>soporte SPIRAL 050-070</li> </ul>



Nombre	Soporte SPIRAL 070-090
Uso	<ul style="list-style-type: none"> <li>terrace de baldosas</li> <li>terrace sobre vigas</li> </ul>
Nombre abreviado	<b>SPIRAL 070-090</b>
Código	<p><b>Versión para montar debajo de baldosas</b></p> <ul style="list-style-type: none"> <li>junta de 3 mm: <b>104331</b></li> <li>junta de 5 mm: <b>10888</b></li> </ul> <p><b>Versión para montar debajo de vigas</b></p> <ul style="list-style-type: none"> <li>adaptador: <b>10890</b></li> </ul>
Rango de altura del soporte	<b>70 - 90 mm</b>
Ajuste de altura	escalonado (a cada 1 mm aprox.)
Dimensiones del soporte	169 × 169 × (70 - 90) mm
Resistencia a cargas	2400 kg
Material	plástico
Color	negro
Uso previsto	<ul style="list-style-type: none"> <li>terrazas exteriores</li> <li>suelos interiores elevados</li> </ul>
Fundamento	<ul style="list-style-type: none"> <li>fundamento duro</li> <li>fundamento sensible</li> <li>fundamento con pendiente</li> </ul>
Incluido	<ul style="list-style-type: none"> <li>adaptador o disco para juntas (3 o 5 mm)</li> <li>soporte SPIRAL 070-090</li> </ul>



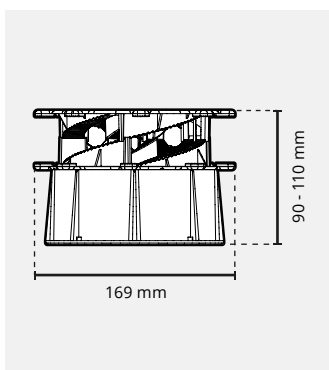
# Serie **SPIRAL**

## Soportes **SPIRAL**

### Soporte **SPIRAL 090-110**



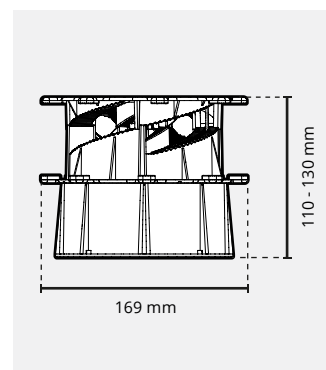
<b>Nombre</b>	<b>Soporte SPIRAL 090-110</b>
<b>Uso</b>	<ul style="list-style-type: none"> <li>• terraza de baldosas</li> <li>• terraza sobre vigas</li> </ul>
<b>Nombre abreviado</b>	<b>SPIRAL 090-110</b>
<b>Código</b>	<p><b>Versión para montar debajo de baldosas</b></p> <ul style="list-style-type: none"> <li>• junta de 3 mm: <b>104334 + 104332</b></li> <li>• junta de 5 mm: <b>10884 + 104332</b></li> </ul> <p><b>Versión para montar debajo de vigas</b></p> <ul style="list-style-type: none"> <li>• adaptador: <b>104333 + 104332</b></li> </ul>
<b>Rango de altura del soporte</b>	<b>90 - 110 mm</b>
<b>Ajuste de altura</b>	escalonado (a cada 1 mm aprox.)
<b>Dimensiones del soporte</b>	169 × 169 × (90 - 110) mm
<b>Resistencia a cargas</b>	2400 kg
<b>Material</b>	plástico
<b>Color</b>	negro
<b>Uso previsto</b>	<ul style="list-style-type: none"> <li>• terrazas exteriores</li> <li>• suelos interiores elevados</li> </ul>
<b>Fundamento</b>	<ul style="list-style-type: none"> <li>• fundamento duro</li> <li>• fundamento sensible</li> <li>• fundamento con pendiente</li> </ul>
<b>Incluido</b>	<ul style="list-style-type: none"> <li>• adaptador o disco para juntas (3 o 5 mm)</li> <li>• soporte SPIRAL 030-050</li> <li>• zócalo espaciador DS60</li> </ul>



### Soporte **SPIRAL 110-130**



<b>Nombre</b>	<b>Soporte SPIRAL 110-130</b>
<b>Uso</b>	<ul style="list-style-type: none"> <li>• terraza de baldosas</li> <li>• terraza sobre vigas</li> </ul>
<b>Nombre abreviado</b>	<b>SPIRAL 110-130</b>
<b>Código</b>	<p><b>Versión para montar debajo de baldosas</b></p> <ul style="list-style-type: none"> <li>• junta de 3 mm: <b>104364 + 104332</b></li> <li>• junta de 5 mm: <b>10887 + 104332</b></li> </ul> <p><b>Versión para montar debajo de vigas</b></p> <ul style="list-style-type: none"> <li>• adaptador: <b>10889 + 104332</b></li> </ul>
<b>Rango de altura del soporte</b>	<b>110 - 130 mm</b>
<b>Ajuste de altura</b>	escalonado (a cada 1 mm aprox.)
<b>Dimensiones del soporte</b>	169 × 169 × (110 - 130) mm
<b>Resistencia a cargas</b>	2400 kg
<b>Material</b>	plástico
<b>Color</b>	negro
<b>Uso previsto</b>	<ul style="list-style-type: none"> <li>• terrazas exteriores</li> <li>• suelos interiores elevados</li> </ul>
<b>Fundamento</b>	<ul style="list-style-type: none"> <li>• fundamento duro</li> <li>• fundamento sensible</li> <li>• fundamento con pendiente</li> </ul>
<b>Incluido</b>	<ul style="list-style-type: none"> <li>• adaptador o disco para juntas (3 o 5 mm)</li> <li>• soporte SPIRAL 050-070</li> <li>• zócalo espaciador DS60</li> </ul>



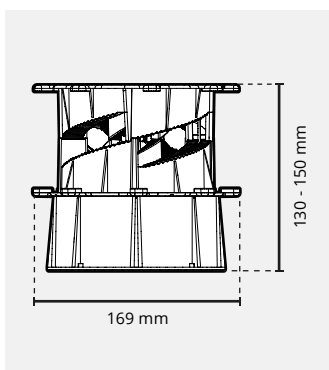
# Serie **SPIRAL**

## Soportes **SPIRAL**

### Soporte **SPIRAL 130-150**



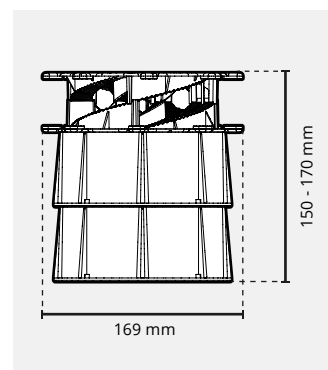
<b>Nombre</b>	<b>Soporte SPIRAL 130-150</b>
<b>Uso</b>	<ul style="list-style-type: none"> <li>terrace de baldosas</li> <li>terrace sobre vigas</li> </ul>
<b>Nombre abreviado</b>	<b>SPIRAL 130-150</b>
<b>Código</b>	<p><b>Versión para montar debajo de baldosas</b></p> <ul style="list-style-type: none"> <li>junta de 3 mm: <b>104331 + 104332</b></li> <li>junta de 5 mm: <b>10888 + 104332</b></li> </ul> <p><b>Versión para montar debajo de vigas</b></p> <ul style="list-style-type: none"> <li>adaptador: <b>10890 + 104332</b></li> </ul>
<b>Rango de altura del soporte</b>	<b>130 - 150 mm</b>
<b>Ajuste de altura</b>	escalonado (a cada 1 mm aprox.)
<b>Dimensiones del soporte</b>	169 × 169 × (130 - 150) mm
<b>Resistencia a cargas</b>	2400 kg
<b>Material</b>	plástico
<b>Color</b>	negro
<b>Uso previsto</b>	<ul style="list-style-type: none"> <li>terrazas exteriores</li> <li>suelos interiores elevados</li> </ul>
<b>Fundamento</b>	<ul style="list-style-type: none"> <li>fundamento duro</li> <li>fundamento sensible</li> <li>fundamento con pendiente</li> </ul>
<b>Incluido</b>	<ul style="list-style-type: none"> <li>adaptador o disco para juntas (3 o 5 mm)</li> <li>soporte SPIRAL 070-090</li> <li>zócalo espaciador DS60</li> </ul>



### Soporte **SPIRAL 150-170**



<b>Nombre</b>	<b>Soporte SPIRAL 150-170</b>
<b>Uso</b>	<ul style="list-style-type: none"> <li>terrace de baldosas</li> <li>terrace sobre vigas</li> </ul>
<b>Nombre abreviado</b>	<b>SPIRAL 150-170</b>
<b>Código</b>	<p><b>Versión para montar debajo de baldosas</b></p> <ul style="list-style-type: none"> <li>junta de 3 mm: <b>104334 + 2× 104332</b></li> <li>junta de 5 mm: <b>10884 + 2× 104332</b></li> </ul> <p><b>Versión para montar debajo de vigas</b></p> <ul style="list-style-type: none"> <li>adaptador: <b>104333 + 2× 104332</b></li> </ul>
<b>Rango de altura del soporte</b>	<b>150 - 170 mm</b>
<b>Ajuste de altura</b>	escalonado (a cada 1 mm aprox.)
<b>Dimensiones del soporte</b>	169 × 169 × (150 - 170) mm
<b>Resistencia a cargas</b>	2400 kg
<b>Material</b>	plástico
<b>Color</b>	negro
<b>Uso previsto</b>	<ul style="list-style-type: none"> <li>terrazas exteriores</li> <li>suelos interiores elevados</li> </ul>
<b>Fundamento</b>	<ul style="list-style-type: none"> <li>fundamento duro</li> <li>fundamento sensible</li> <li>fundamento con pendiente</li> </ul>
<b>Incluido</b>	<ul style="list-style-type: none"> <li>adaptador o disco para juntas (3 o 5 mm)</li> <li>soporte SPIRAL 030-050</li> <li>zócalo espaciador DS60 (2 uds.)</li> </ul>





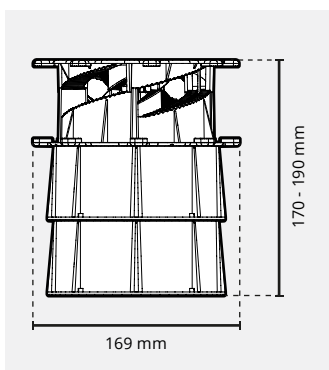
# Serie **SPIRAL**

## Soportes **SPIRAL**

### Soporte **SPIRAL 170-190**



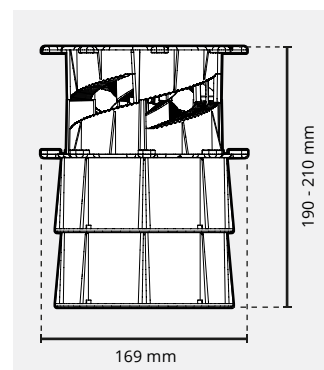
<b>Nombre</b>	<b>Soporte SPIRAL 170-190</b>
<b>Uso</b>	<ul style="list-style-type: none"> <li>• terraza de baldosas</li> <li>• terraza sobre vigas</li> </ul>
<b>Nombre abreviado</b>	<b>SPIRAL 170-190</b>
<b>Código</b>	<p><b>Versión para montar debajo de baldosas</b></p> <ul style="list-style-type: none"> <li>• junta de 3 mm: <b>104364 + 2x 104332</b></li> <li>• junta de 5 mm: <b>10887 + 2x 104332</b></li> </ul> <p><b>Versión para montar debajo de vigas</b></p> <ul style="list-style-type: none"> <li>• adaptador: <b>10889 + 2x 104332</b></li> </ul>
<b>Rango de altura del soporte</b>	<b>170 - 190 mm</b>
<b>Ajuste de altura</b>	escalonado (a cada 1 mm aprox.)
<b>Dimensiones del soporte</b>	169 × 169 × (170 - 190) mm
<b>Resistencia a cargas</b>	2400 kg
<b>Material</b>	plástico
<b>Color</b>	negro
<b>Uso previsto</b>	<ul style="list-style-type: none"> <li>• terrazas exteriores</li> <li>• suelos interiores elevados</li> </ul>
<b>Fundamento</b>	<ul style="list-style-type: none"> <li>• fundamento duro</li> <li>• fundamento sensible</li> <li>• fundamento con pendiente</li> </ul>
<b>Incluido</b>	<ul style="list-style-type: none"> <li>• adaptador o disco para juntas (3 o 5 mm)</li> <li>• soporte SPIRAL 050-070</li> <li>• zócalo espaciador DS60 (2 uds.)</li> </ul>














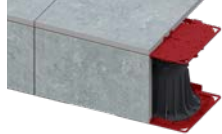







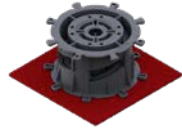


### Soporte **SPIRAL 190-210**



<b>Nombre</b>	<b>Soporte SPIRAL 190-210</b>
<b>Uso</b>	<ul style="list-style-type: none"> <li>• terraza de baldosas</li> <li>• terraza sobre vigas</li> </ul>
<b>Nombre abreviado</b>	<b>SPIRAL 190-210</b>
<b>Código</b>	<p><b>Versión para montar debajo de baldosas</b></p> <ul style="list-style-type: none"> <li>• junta de 3 mm: <b>104331 + 2x 104332</b></li> <li>• junta de 5 mm: <b>10888 + 2x 104332</b></li> </ul> <p><b>Versión para montar debajo de vigas</b></p> <ul style="list-style-type: none"> <li>• adaptador: <b>10890 + 2x 104332</b></li> </ul>
<b>Rango de altura del soporte</b>	<b>190 - 210 mm</b>
<b>Ajuste de altura</b>	escalonado (a cada 1 mm aprox.)
<b>Dimensiones del soporte</b>	169 × 169 × (190 - 210) mm
<b>Resistencia a cargas</b>	2400 kg
<b>Material</b>	plástico
<b>Color</b>	negro
<b>Uso previsto</b>	<ul style="list-style-type: none"> <li>• terrazas exteriores</li> <li>• suelos interiores elevados</li> </ul>
<b>Fundamento</b>	<ul style="list-style-type: none"> <li>• fundamento duro</li> <li>• fundamento sensible</li> <li>• fundamento con pendiente</li> </ul>
<b>Incluido</b>	<ul style="list-style-type: none"> <li>• adaptador o disco para juntas (3 o 5 mm)</li> <li>• soporte SPIRAL 070-090</li> <li>• zócalo espaciador DS60 (2 uds.)</li> </ul>



Aspecto	Nombre	Uso	Nombre abreviado	Código	Dimensiones del elemento a - longitud b - ancho h - alto	Ejemplos de aplicación
	<b>Disco para juntas 3 mm</b>	El disco para juntas se utiliza para determinar la junta de dilatación de 3 mm entre las baldosas.	D3	10441	a - 65 mm b - 65 mm h - 14 mm	
	<b>Disco para juntas 5 mm</b>	El disco para juntas se utiliza para determinar la junta de dilatación de 5 mm entre las baldosas.	D5	10440	a - 65 mm b - 65 mm h - 14 mm	
	<b>Adaptador de viga</b>	Se utiliza para fijar la viga de terraza al soporte.	AD	10000	a - 85 mm b - 15 mm h - 28 mm	
	<b>Distancia de juntas 3 mm</b>	Las distancias de juntas se utilizan para determinar una configuración atípica de la junta de dilatación de 3 mm entre las baldosas. Para usar, por ejemplo, a lo largo de paredes.	L3	10167	a - 26 mm b - 3 mm h - 11 mm	
	<b>Distancia de juntas 5 mm</b>	Las distancias de juntas se utilizan para determinar una configuración atípica de la junta de dilatación de 5 mm entre las baldosas. Para usar, por ejemplo, a lo largo de paredes.	L5	10168	a - 16 mm b - 5 mm h - 15 mm	

Aspecto	Nombre	Uso	Nombre abreviado	Código	Dimensiones del elemento a - longitud b - ancho h - alto	Ejemplos de aplicación
	<b>Cerramiento vertical para terrazas</b>	Se utiliza para el acabado vertical de una terraza ventilada. Dos unidades aumentan la altura del soporte en 7 mm.	DDP CP	103741	a - 257 mm b - 257 mm h - 3,5 mm	
	<b>Almohadilla de caucho de SH145 1,5 mm</b>	Insonoriza la parte superior del soporte. Se puede utilizar para compensar las diferencias de altura de las baldosas. Aumenta la altura del soporte en 1,5 mm.	SH145	10314	a - 145 mm b - 145 mm h - 1,5 mm	
	<b>Cabeza autonivelante LE MAX, 0 - 6%, 20 mm</b>	Se utiliza para autonivelación de la terraza bajo influencia del peso de las baldosas en pendientes con inclinación del 0 al 6%. Aumenta la altura del soporte en 20 mm.	LE MAX	10680	a - 157 mm b - 157 mm h - 20 mm	
	<b>Zócalo espaciador de 60 mm</b>	El zócalo espaciador se utiliza para aumentar el rango de altura de los soportes SPIRAL en 60 mm.	DS 60	104332	a - 150 mm b - 150 mm h - 60 mm	
	<b>Almohadilla de granulado de caucho SBR 200, 3 mm</b>	Situada bajo el soporte, protege el aislamiento y las superficies sensibles a danificación. También tiene función de insonorización. Aumenta la altura del soporte en 3 mm.	SBR 200/3	102557	a - 200 mm b - 200 mm h - 3 mm	
	<b>Almohadilla de granulado de caucho SBR 200, 8 mm</b>	Situada bajo el soporte, protege el aislamiento y las superficies sensibles a danificación. También tiene función de insonorización. Aumenta la altura del soporte en 8 mm.	SBR 200/8	102559	a - 200 mm b - 200 mm h - 8 mm	



# SERIE STANDARD



**DD PEDESTALS**  
we support!

Ajuste de altura armonioso entre **30** y **420 mm**



## Serie **STANDARD**

# Uso de la serie

### Terrazas versátiles y resistentes

Los soportes ajustables de la serie STANDARD son una solución versátil para terrazas ventiladas. Permiten un ajuste de altura de 30 mm y hasta 420 mm (altura máxima recomendable). La altura de los soportes se puede ajustar armoniosamente con la tuerca giratoria, cuando la terraza ya está colocada sobre el soporte, y la altura se puede ajustar muy rápidamente con la punta especial de atornillador. Soportes probados en miles de proyectos realizados en todas las condiciones meteorológicas. Es posible ampliar la funcionalidad de los soportes con accesorios adicionales.



#### Cabeza autonivelante

Ajusta automáticamente la pendiente del suelo en un 0-7%



#### Rango de alturas versátil

Rango de ajuste de alturas de 30 a 420 mm



#### Cargas altas

Soportes resistentes a grandes cargas



#### Ajuste de altura en la tuerca

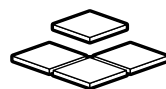
Ajusta la altura con facilidad



#### Versatilidad

Una amplia gama de accesorios complementarios

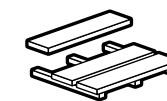
### TERRAZAS HECHAS DE BALDOSAS



#### Baldosas sobre los soportes

La cruz para juntas permite montar terrazas de baldosas. La cruz para juntas está disponible en dos tamaños (3 y 5 mm) que difieren en el ancho de la junta deseado entre las baldosas.

### TERRAZAS SOBRE VIGAS



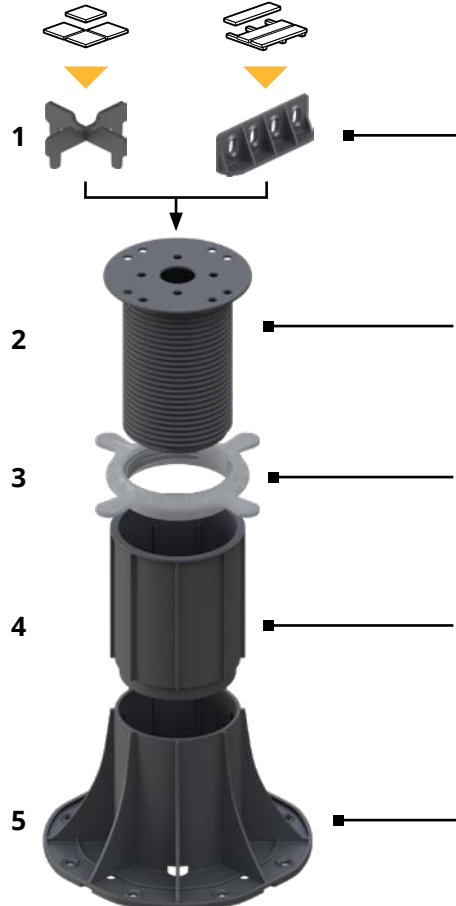
#### Vigas en sus soportes

El uso del adaptador para vigas permite montar terrazas sobre vigas. Con el adaptador, se pueden instalar vigas de madera, de aluminio y de materiales compuestos.

## Construcción del soporte

Los soportes STANDARD son modulares.  
La altura de los soportes desde los 220 mm se aumenta con un manguito de extensión.

**Debajo de las baldosas**      **Debajo de las vigas**



### 1. Cruz espaciadora o adaptador para vigas

La cruz para juntas se utiliza para montar terrazas de baldosas, y el adaptador para montar terrazas sobre vigas.

### 2. Tornillo

La cabeza del soporte con tornillo permite ajustar la altura y proporciona un soporte estable para la terraza.

### 3. Tuerca

La tuerca se utiliza para ajustar la altura del soporte, girando suavemente la tuerca, la altura del soporte se puede ajustar suavemente.

### 4. Casquillo distanciador

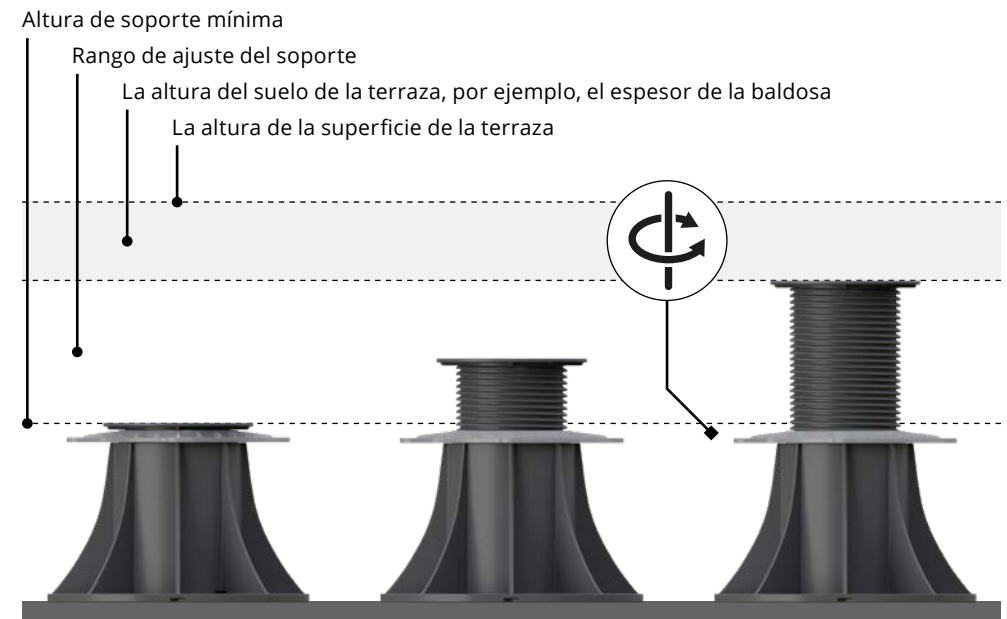
El casquillo distanciador aumenta el rango de altura de los soportes STANDARD en 100 mm adicionales.

### 5. Base

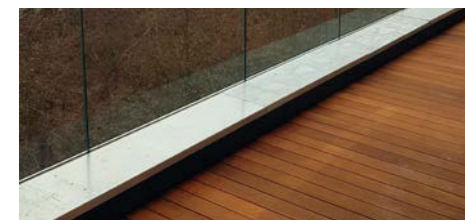
Base estable con diseño de nervaduras laterales que refuerzan la capacidad de carga del soporte.

## Juste armonioso del soporte

Los soportes STANDARD pueden ser ajustados de manera armoniosa mediante una tuerca que cambia la altura del tornillo.



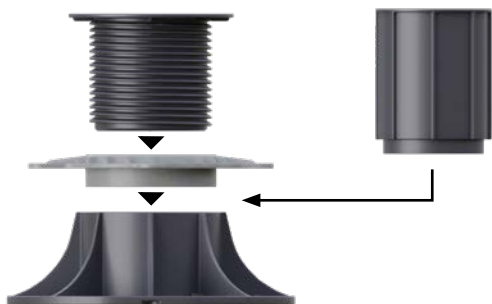
### Terraza de tablas



### Terraza de baldosas



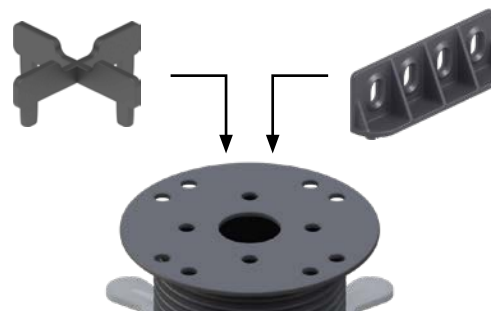
1



### Instalación fácil

Los soportes STANDARD constan de tres piezas y una cruz espaciadora o un adaptador para las vigas, permitiendo una instalación rápida y sencilla. La instalación de un casquillo distanciador a una altura más alta tampoco causa problemas.

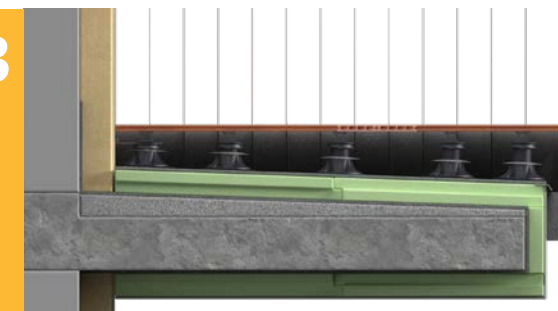
2



### Para baldosas o vigas

El tornillo de los soportes universales STANDARD para el montaje de una cruz para juntas o un adaptador en las vigas, permite utilizarlos tanto en las terrazas hechas de baldosas como en las terrazas sobre vigas.

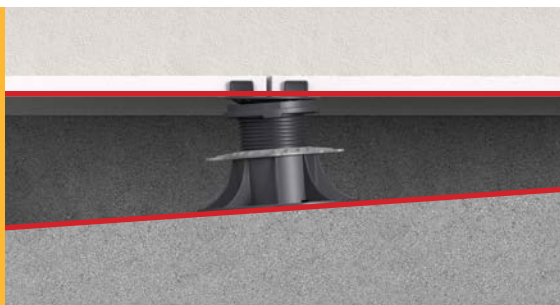
3



### Fundamentos

Los soportes STANDARD se pueden utilizar en la mayoría de los tipos de fundamentos, incluidos los fundamentos con aislamiento del agua, XPS, EPS o PIR. La dureza recomendada es de 300 kPa.

4



### Para fundamentos con pendiente

Los soportes STANDARD se pueden utilizar en superficies con una pendiente significativa. El uso de una cabeza autonivelante compensa hasta el 7% de la pendiente de la superficie.

5



### Soporte sólido

Un tapón ancho del tornillo y la cabeza autonivelante proporciona un soporte estable y seguro tanto para las baldosas como para las vigas.

6



### Alta resistencia

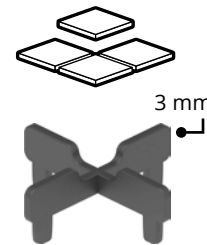
Los soportes STANDARD tienen una alta resistencia a la carga.

# Serie **STANDARD**

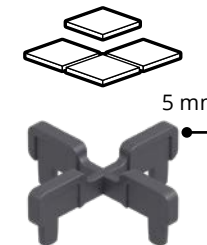
# Soportes **STANDARD**



### DEBAJO DE LAS BALDOSAS



**Cruz espaciadora K3**  
ancho de la junta 3 mm



**Cruz espaciadora K5**  
ancho de la junta 5 mm

### DEBAJO DE LAS VIGAS



**Adaptador de viga**  
para vigas de madera, de aluminio y de materiales compuestos

Serie STANDARD: alturas de **30 a 420 mm**

500 mm

400 mm

300 mm

200 mm

100 mm

↑  
**STANDARD**  
**030-045**  
30 - 45 mm

↑  
**STANDARD**  
**45-70**  
45 - 70 mm

↑  
**STANDARD**  
**70-120**  
70 - 120 mm

↑  
**STANDARD**  
**120-220**  
120 - 220 mm

↑  
**STANDARD**  
**220-320**  
220 - 320 mm

↑  
**STANDARD**  
**320-420**  
320 - 420 mm



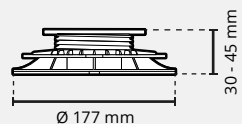
Soporte **STANDARD 030-045**



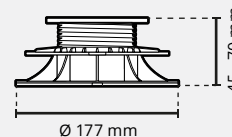
Soporte **STANDARD 045-070**



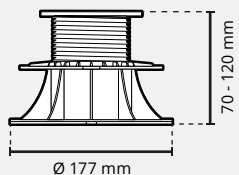
<b>Nombre</b>	<b>Soporte STANDARD 030-045</b>
<b>Uso</b>	<ul style="list-style-type: none"> <li>terrace de baldosas</li> <li>terrace sobre vigas</li> </ul>
<b>Nombre abreviado</b>	<b>STANDARD 030-045</b>
<b>Código</b>	<p><b>Versión para montar debajo de baldosas</b></p> <ul style="list-style-type: none"> <li>junta 3 mm: <b>10746</b></li> <li>junta 5 mm: <b>104201</b></li> </ul> <p><b>Versión para montar debajo de vigas</b></p> <ul style="list-style-type: none"> <li>adaptador: <b>10023</b></li> </ul>
<b>Rango de altura del soporte</b>	<b>30 - 45 mm</b>
<b>Ajuste de altura</b>	líquida
<b>Dimensiones del soporte</b>	177 × 177 × (30 - 45) mm
<b>Resistencia a cargas</b>	1100 kg
<b>Material</b>	plástico
<b>Color</b>	negro, tuerca gris
<b>Uso previsto</b>	<ul style="list-style-type: none"> <li>terrazas exteriores</li> <li>suelos interiores elevados</li> </ul>
<b>Fundamento</b>	<ul style="list-style-type: none"> <li>fundamento duro</li> <li>fundamento sensible</li> <li>fundamento con pendiente</li> </ul>
<b>Incluido</b>	<ul style="list-style-type: none"> <li>adaptador o cruz para juntas (3 o 5 mm)</li> <li>soporte STANDARD 030-045</li> </ul>



<b>Nombre</b>	<b>Soporte STANDARD 045-070</b>
<b>Uso</b>	<ul style="list-style-type: none"> <li>terrace de baldosas</li> <li>terrace sobre vigas</li> </ul>
<b>Nombre abreviado</b>	<b>STANDARD 045-070</b>
<b>Código</b>	<p><b>Versión para montar debajo de baldosas</b></p> <ul style="list-style-type: none"> <li>junta 3 mm: <b>10747</b></li> <li>junta 5 mm: <b>104202</b></li> </ul> <p><b>Versión para montar debajo de vigas</b></p> <ul style="list-style-type: none"> <li>adaptador: <b>10027</b></li> </ul>
<b>Rango de altura del soporte</b>	<b>45 - 70 mm</b>
<b>Ajuste de altura</b>	líquida
<b>Dimensiones del soporte</b>	177 × 177 × (45 - 70) mm
<b>Resistencia a cargas</b>	1100 kg
<b>Material</b>	plástico
<b>Color</b>	negro, tuerca gris
<b>Uso previsto</b>	<ul style="list-style-type: none"> <li>terrazas exteriores</li> <li>suelos interiores elevados</li> </ul>
<b>Fundamento</b>	<ul style="list-style-type: none"> <li>fundamento duro</li> <li>fundamento sensible</li> <li>fundamento con pendiente</li> </ul>
<b>Incluido</b>	<ul style="list-style-type: none"> <li>adaptador o cruz para juntas (3 o 5 mm)</li> <li>soporte STANDARD 045-070</li> </ul>

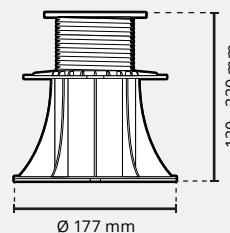


Soporte **STANDARD 070-120**



<b>Nombre</b>	<b>Soporte STANDARD 070-120</b>
<b>Uso</b>	<ul style="list-style-type: none"> <li>terrace de baldosas</li> <li>terrace sobre vigas</li> </ul>
<b>Nombre abreviado</b>	<b>STANDARD 070-120</b>
<b>Código</b>	<p><b>Versión para montar debajo de baldosas</b></p> <ul style="list-style-type: none"> <li>junta 3 mm: <b>10748</b></li> <li>junta 5 mm: <b>104203</b></li> </ul> <p><b>Versión para montar debajo de vigas</b></p> <ul style="list-style-type: none"> <li>adaptador: <b>10031</b></li> </ul>
<b>Rango de altura del soporte</b>	<b>70 - 120 mm</b>
<b>Ajuste de altura</b>	líquida
<b>Dimensiones del soporte</b>	177 × 177 × (70 - 120) mm
<b>Resistencia a cargas</b>	1100 kg
<b>Material</b>	plástico
<b>Color</b>	negro, tuerca gris
<b>Uso previsto</b>	<ul style="list-style-type: none"> <li>terrazas exteriores</li> <li>suelos interiores elevados</li> </ul>
<b>Fundamento</b>	<ul style="list-style-type: none"> <li>fundamento duro</li> <li>fundamento sensible</li> <li>fundamento con pendiente</li> </ul>
<b>Incluido</b>	<ul style="list-style-type: none"> <li>adaptador o cruz para juntas (3 o 5 mm)</li> <li>soporte STANDARD 070-120</li> </ul>

Soporte **STANDARD 120-220**

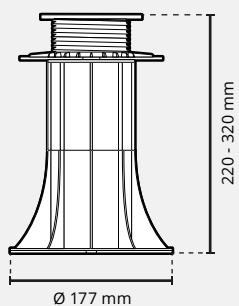


<b>Nombre</b>	<b>Soporte STANDARD 120-220</b>
<b>Uso</b>	<ul style="list-style-type: none"> <li>terrace de baldosas</li> <li>terrace sobre vigas</li> </ul>
<b>Nombre abreviado</b>	<b>STANDARD 120-220</b>
<b>Código</b>	<p><b>Versión para montar debajo de baldosas</b></p> <ul style="list-style-type: none"> <li>junta 3 mm: <b>10749</b></li> <li>junta 5 mm: <b>104204</b></li> </ul> <p><b>Versión para montar debajo de vigas</b></p> <ul style="list-style-type: none"> <li>adaptador: <b>10035</b></li> </ul>
<b>Rango de altura del soporte</b>	<b>120 - 220 mm</b>
<b>Ajuste de altura</b>	líquida
<b>Dimensiones del soporte</b>	177 × 177 × (120 - 220) mm
<b>Resistencia a cargas</b>	1100 kg
<b>Material</b>	plástico
<b>Color</b>	negro, tuerca gris
<b>Uso previsto</b>	<ul style="list-style-type: none"> <li>terrazas exteriores</li> <li>suelos interiores elevados</li> </ul>
<b>Fundamento</b>	<ul style="list-style-type: none"> <li>fundamento duro</li> <li>fundamento sensible</li> <li>fundamento con pendiente</li> </ul>
<b>Incluido</b>	<ul style="list-style-type: none"> <li>adaptador o cruz para juntas (3 o 5 mm)</li> <li>soporte STANDARD 120-220</li> </ul>

Soporte **STANDARD 220-320**



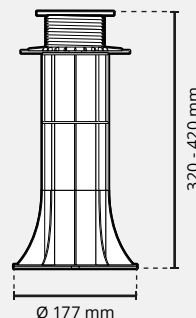
<b>Nombre</b>	<b>Soporte STANDARD 220-320</b>
<b>Uso</b>	<ul style="list-style-type: none"> <li>terrace de baldosas</li> <li>terrace sobre vigas</li> </ul>
<b>Nombre abreviado</b>	<b>STANDARD 220-320</b>
<b>Código</b>	<p><b>Versión para montar debajo de baldosas</b></p> <ul style="list-style-type: none"> <li>junta 3 mm: <b>10749 + 10038</b></li> <li>junta 5 mm: <b>104204 + 10038</b></li> </ul> <p><b>Versión para montar debajo de vigas</b></p> <ul style="list-style-type: none"> <li>adaptador: <b>10035 + 10038</b></li> </ul>
<b>Rango de altura del soporte</b>	<b>220 - 320 mm</b>
<b>Ajuste de altura</b>	líquida
<b>Dimensiones del soporte</b>	177 × 177 × (220 - 320) mm
<b>Resistencia a cargas</b>	1100 kg
<b>Material</b>	plástico
<b>Color</b>	negro, tuerca gris
<b>Uso previsto</b>	<ul style="list-style-type: none"> <li>terrazas exteriores</li> <li>suelos interiores elevados</li> </ul>
<b>Fundamento</b>	<ul style="list-style-type: none"> <li>fundamento duro</li> <li>fundamento sensible</li> <li>fundamento con pendiente</li> </ul>
<b>Incluido</b>	<ul style="list-style-type: none"> <li>adaptador o cruz para juntas (3 o 5 mm)</li> <li>soporte STANDARD 120-220</li> <li>casquillo distanciador DS100</li> </ul>




















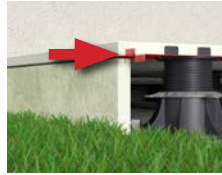

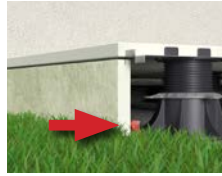
Soporte **STANDARD 320-420**






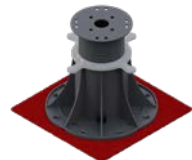






<b>Nombre</b>	<b>Soporte STANDARD 320-420</b>
<b>Uso</b>	<ul style="list-style-type: none"> <li>terrace de baldosas</li> <li>terrace sobre vigas</li> </ul>
<b>Nombre abreviado</b>	<b>STANDARD 320-420</b>
<b>Código</b>	<p><b>Versión para montar debajo de baldosas</b></p> <ul style="list-style-type: none"> <li>junta 3 mm: <b>10749 + 2× 10038</b></li> <li>junta 5 mm: <b>104204 + 2× 10038</b></li> </ul> <p><b>Versión para montar debajo de vigas</b></p> <ul style="list-style-type: none"> <li>adaptador: <b>10035 + 2× 10038</b></li> </ul>
<b>Rango de altura del soporte</b>	<b>320 - 420 mm</b>
<b>Ajuste de altura</b>	líquida
<b>Dimensiones del soporte</b>	177 × 177 × (320 - 420) mm
<b>Resistencia a cargas</b>	1100 kg
<b>Material</b>	plástico
<b>Color</b>	negro, tuerca gris
<b>Uso previsto</b>	<ul style="list-style-type: none"> <li>terrazas exteriores</li> <li>suelos interiores elevados</li> </ul>
<b>Fundamento</b>	<ul style="list-style-type: none"> <li>fundamento duro</li> <li>fundamento sensible</li> <li>fundamento con pendiente</li> </ul>
<b>Incluido</b>	<ul style="list-style-type: none"> <li>adaptador o cruz para juntas (3 o 5 mm)</li> <li>soporte STANDARD 120-220</li> <li>casquillo distanciador DS100 (2 uds.)</li> </ul>



Aspecto	Nombre	Uso	Nombre abreviado	Código	Dimensiones del elemento a - longitud b - ancho h - alto	Ejemplos de aplicación
	<b>Cruce de separación 3 mm</b>	Se utiliza para la determinación estándar de la junta de montaje (dilatación) de 3 mm de ancho.	K3	10800	a - 60 mm b - 60 mm h - 12 mm	
	<b>Cruce de separación 5 mm</b>	Se utiliza para la determinación estándar de la junta de montaje (dilatación) de 5 mm de ancho.	K5	10801	a - 60 mm b - 60 mm h - 12 mm	
	<b>Adaptador de viga</b>	Se utiliza para fijar la viga de terraza al soporte.	AD	10000	a - 85 mm b - 15 mm h - 28 mm	
	<b>Distancia de juntas 3 mm</b>	Las distancias de juntas se utilizan para determinar una configuración atípica de la junta de dilatación de 3 mm entre las baldosas. Para usar, por ejemplo, a lo largo de paredes.	L3	10167	a - 26 mm b - 3 mm h - 11 mm	
	<b>Distancia de juntas 5 mm</b>	Las distancias de juntas se utilizan para determinar una configuración atípica de la junta de dilatación de 5 mm entre las baldosas. Para usar, por ejemplo, a lo largo de paredes.	L5	10168	a - 16 mm b - 5 mm h - 15 mm	

Aspecto	Nombre	Uso	Nombre abreviado	Código	Dimensiones del elemento a - longitud b - ancho h - alto	Ejemplos de aplicación
	<b>Almohadilla de caucho de SH100 1,5 mm</b>	Insonoriza la parte superior del soporte. Se puede utilizar para compensar las diferencias de altura de las baldosas. Aumenta la altura del soporte en 1,5 mm.	SH100	10399	a - 100 mm b - 100 mm h - 1,5 mm	
	<b>Cabeza autonivelante, 0 - 7%, 16 mm</b>	Se utiliza para autonivelación de la terraza bajo influencia del peso de las baldosas en pendientes con inclinación del 0 al 7%. Aumenta la altura del soporte en 16 mm.	LE	10170	a - 110 mm b - 110 mm h - 16 mm	
	<b>Clip de dilatación</b>	Se utiliza para crear un espacio entre la pared y la baldosa de terraza. Evita que se desplacen las baldosas que se encuentran junto a la pared. Aumenta la altura del soporte en 2,5 mm.	DDPWAP	104368	a - 189 mm b - 100 mm h - 2,5 mm	
	<b>Clip superior para máscaras</b>	Junto con el clip inferior para máscaras, se utiliza para realizar enmascaramientos verticales de terraza ventilada.	DDPEDU	10040	a - 152 mm b - 100 mm h - 0,7 mm	
	<b>Clip inferior para máscaras</b>	Junto con el clip superior para máscaras, se utiliza para realizar enmascaramientos verticales de terraza ventilada.	DDPEDL	10039	a - 50 mm b - 75 mm h - 0,6 mm	

Aspecto	Nombre	Uso	Nombre abreviado	Código	Dimensiones del elemento a - longitud b - ancho h - alto	Ejemplos de aplicación
	<b>Cerramiento vertical para terrazas</b>	Se utiliza para el acabado vertical de una terraza ventilada. Dos unidades aumentan la altura del soporte en 7 mm.	DDP CP	103741	a - 257 mm b - 257 mm h - 3,5 mm	
	<b>Casquillo distanciador 100 mm</b>	El casquillo distanciador se utiliza para aumentar el rango de altura de los soportes STANDARD en 100 mm.	DS100	10038	a - 93 mm b - 93 mm h - 100 mm	
	<b>Almohadilla de granulado de caucho SBR 200, 3 mm</b>	Situada bajo el soporte, protege el aislamiento y las superficies sensibles a danificación. También tiene función de insonorización. Aumenta la altura del soporte en 3 mm.	SBR 200/3	102557	a - 200 mm b - 200 mm h - 3 mm	
	<b>Almohadilla de granulado de caucho SBR 200, 8 mm</b>	Situada bajo el soporte, protege el aislamiento y las superficies sensibles a danificación. También tiene función de insonorización. Aumenta la altura del soporte en 8 mm.	SBR 200/8	102559	a - 200 mm b - 200 mm h - 8 mm	
	<b>Punta para destornillador</b>	Accesorio adicional para un ajuste rápido del perno del soporte. Necesita el uso de un destornillador inalámbrico.	-	107471	a - 62 mm b - 62 mm h - 57 mm	

## Terrazas en el suelo

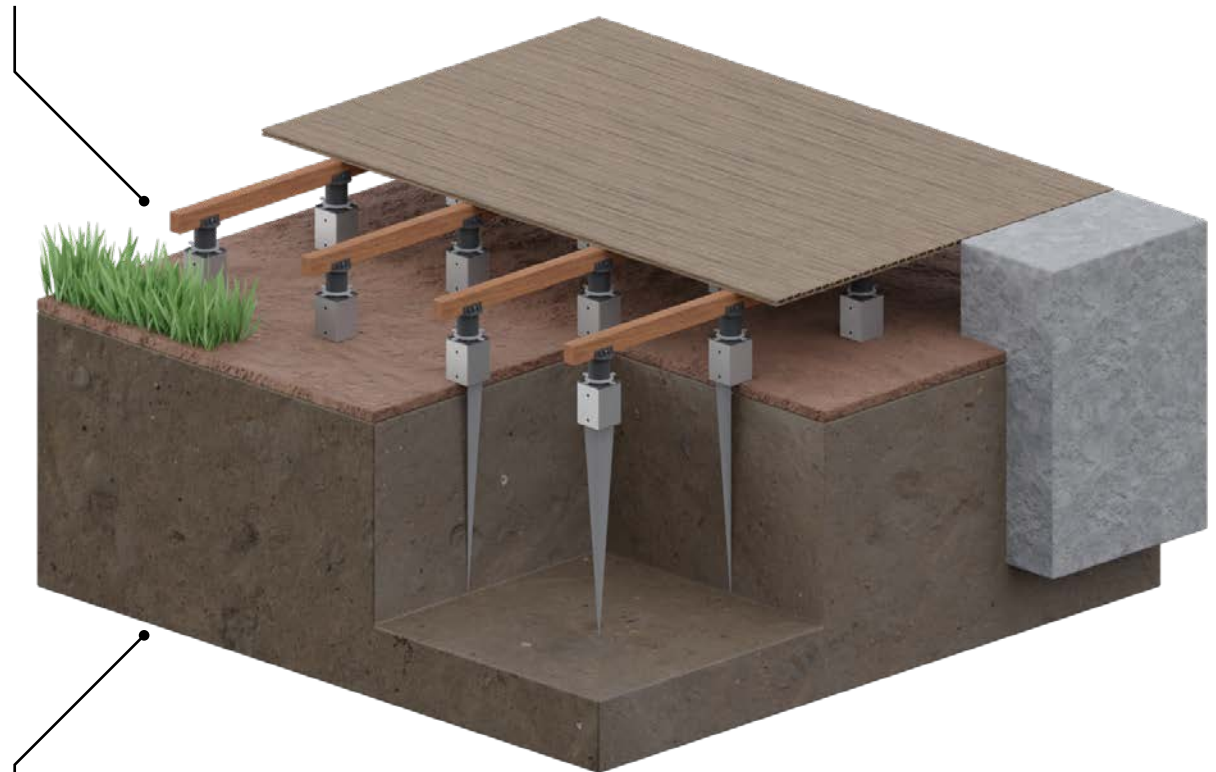
Los soportes ajustables para de cimentaciones hincadas con una base estable y duradera para las vigas. Las terrazas hechas sobre los soportes ajustables son duraderas y resistentes a la pudrición debido a la falta de contacto entre las vigas y el suelo.

Gracias al ajuste armonioso, se puede hacer la terraza una altura precisamente planificada. Con los soportes ajustables en las cimentaciones hincadas, se ahorra tiempo y reduce el coste de realización de una superestructura completa de la terraza. La capacidad de remojar agua en el suelo es también una ventaja.



## Una solución de terraza respetuosa con el medio ambiente

Las terrazas hechas sobre soportes ajustables, a diferencia de las tradicionales terrazas de hormigón, proporcionan el flujo de agua al suelo y no perturban la gestión del agua en el entorno.



## Fundamento

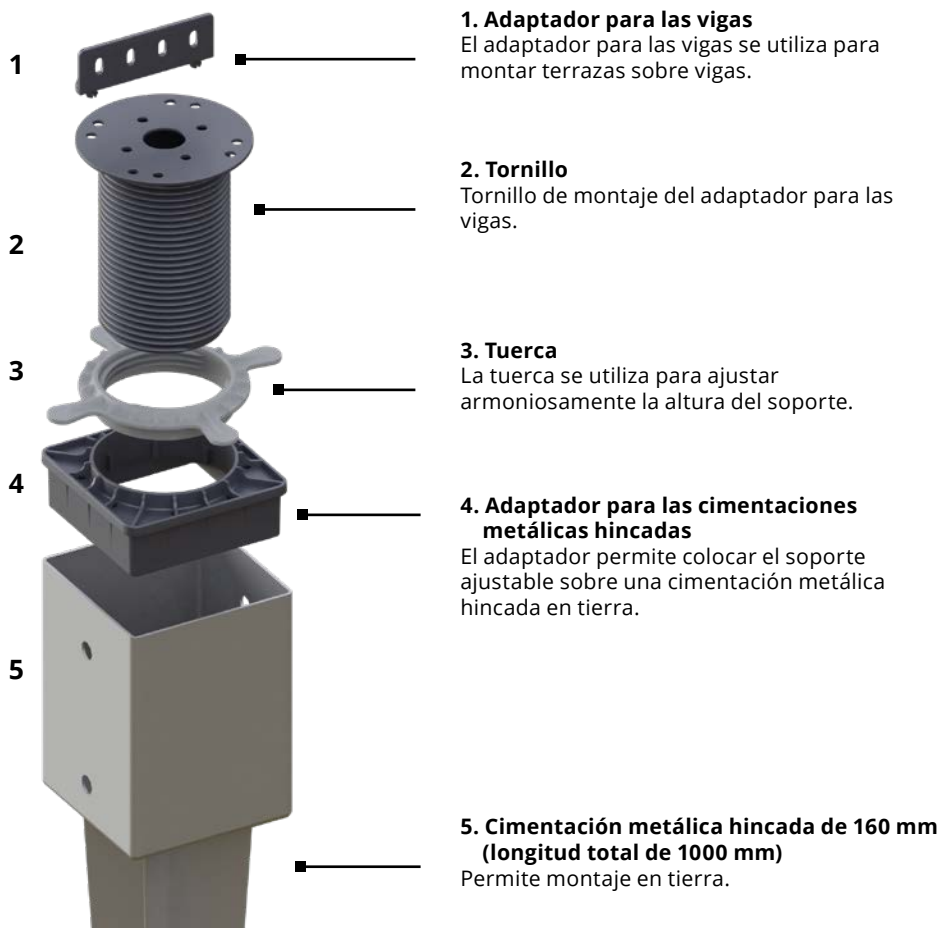
Los soportes ajustables para las cimentaciones hincadas están diseñados para montaje en tierra.



# Soportes de vigas para cimentaciones hincadas

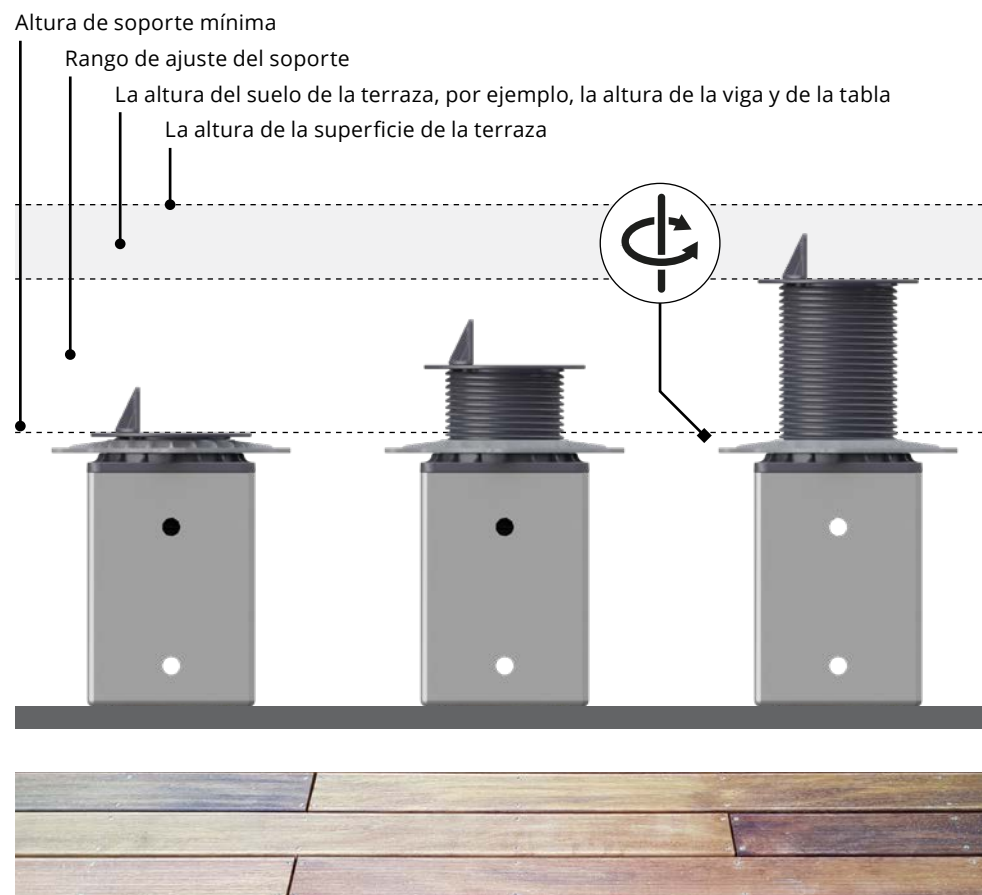
## Construcción del soporte

El soporte ajustable de la viga colocado en la cimentación hincada en tierra proporciona una conexión estable.



## Ajuste armonioso del soporte

Los soportes de vigas ajustables para un ciemiento de 25 mm (rango de ajuste de 100 mm) se pueden ajustar de manera armoniosa mediante una tuerca que cambia la altura del tornillo.





## Serie **STANDARD**

# Soportes de vigas **para cimentaciones hincadas**

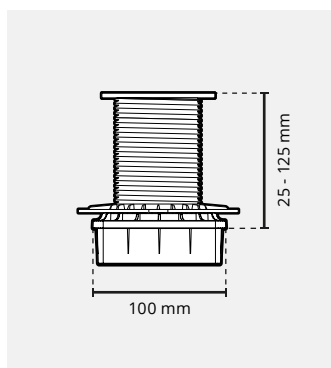
Soporte de viga ajustable para cimentación con rango de ajuste de 100 mm



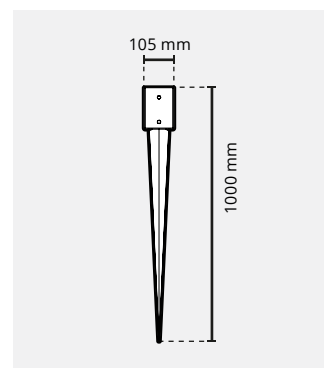
Cimentación metálica hincada de 160 mm (longitud total de 1000 mm)



<b>Nombre</b>	Soporte de viga ajustable para cimentación con rango de ajuste de 100 mm
<b>Uso</b>	• terraza sobre vigas
<b>Nombre abreviado</b>	<b>DDPRPL</b>
<b>Código</b>	<b>102356</b>
<b>Rango de altura del soporte</b>	<b>0 - 100 mm</b>
<b>Ajuste de altura</b>	líquida
<b>Dimensiones del soporte</b>	100 × 100 × (25 - 125) mm
<b>Resistencia a cargas</b>	1100 kg
<b>Material</b>	plástico
<b>Color</b>	negro
<b>Uso previsto</b>	• terrazas exteriores en tierra
<b>Fundamento</b>	• tierra dura compactada
<b>Incluido</b>	• adaptador • soporte de viga con altura 100 mm para cimentación de tornillo ajustable



<b>Nombre</b>	Cimentación metálica hincada de 160 mm (longitud total de 1000 mm)
<b>Uso</b>	• terraza sobre vigas
<b>Nombre abreviado</b>	<b>DDPMFW</b>
<b>Código</b>	<b>102355</b>
<b>Altura sobre el suelo</b>	<b>160 mm</b>
<b>Dimensiones</b>	105 × 105 × 1000 mm
<b>Material</b>	acero
<b>Color</b>	plata
<b>Uso previsto</b>	• terrazas exteriores en tierra
<b>Fundamento</b>	• tierra dura compactada
<b>Incluido</b>	• cimentación metálica hincada





# SERIE MAX



**DD PEDESTALS**  
we support!

Ajuste de altura de manera armoniosa, variable de **45 a 950 mm**



### Terrazas avanzadas

Los soportes MAX ajustables son una serie que proporciona la máxima estabilidad y resistencia a la carga para los proyectos y tareas más exigentes. La base y la cabeza del soporte proporcionan la mayor superficie de apoyo y estabilidad de la terraza. El diseño único de doble rosca permite alcanzar un doble rango alturas en un solo soporte. Con esta característica única, toda la gama de ajustes requiere sólo 3 soportes de altura. El diseño bien pensado y muchas características adicionales responden a todos los requisitos relacionados con los soportes durante la realización de terrazas elevadas. Existe una amplia gama de accesorios opcionales para la serie MAX.



#### Ajuste de la inclinación

corrector de inclinación 8%  
cabeza autonivelante 6%



#### Amplio rango de alturas

Soportes con amplio rango de ajuste de alturas



#### Uso profesional

Soportes resistentes a grandes cargas



#### Protección contra el viento

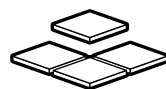
Solución sistémica que protege del viento fuerte



#### Construcción estable

Posibilidad de estabilización adicional de la construcción

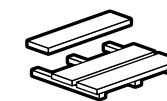
### TERRAZAS HECHAS DE BALDOSAS



#### Terrazas hechas de baldosas

El uso de un disco de junta permite montar terrazas de baldosas. El disco de junta está disponible en dos tamaños (3 y 5 mm) que difieren en cuanto al ancho de la junta deseado entre las baldosas.

### TERRAZAS SOBRE VIGAS



#### Terrazas sobre vigas

El uso del adaptador para vigas permite montar terrazas sobre vigas. Con el adaptador, se pueden instalar vigas de madera, de aluminio y de materiales compuestos.

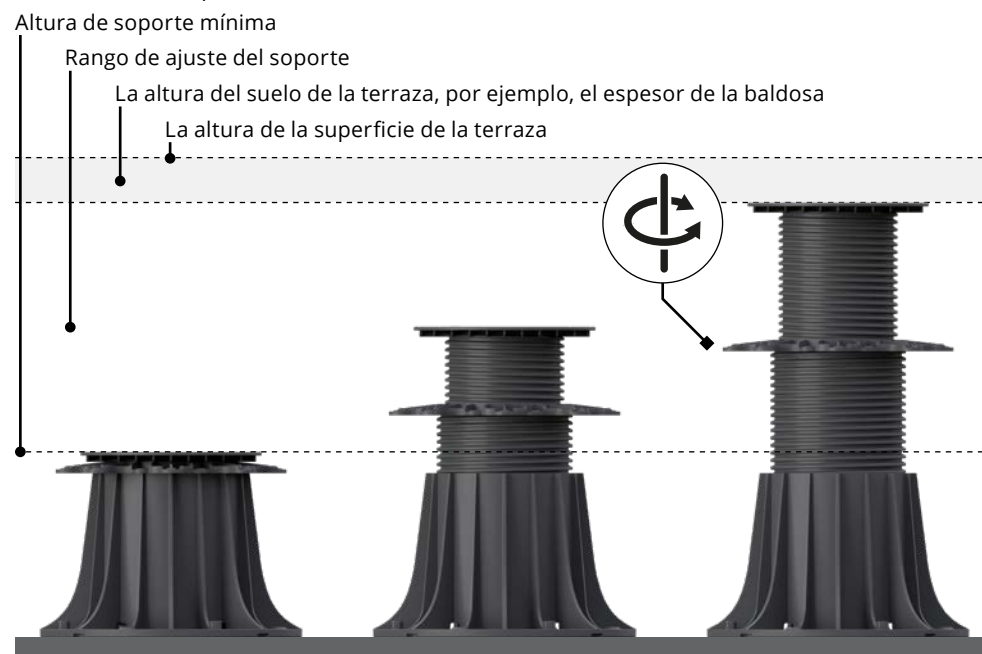
## Construcción del soporte

Los soportes MAX se han diseñado para las terrazas que precisan de resistencia a grandes cargas.



## Ajuste armonioso del soporte

Los soportes MAX cuentan con la opción de ajuste armonioso por medio de la tuerca de casquillo. Además, esta serie se caracteriza por la opción de ajuste ligero después de colocar baldosas en los soportes.

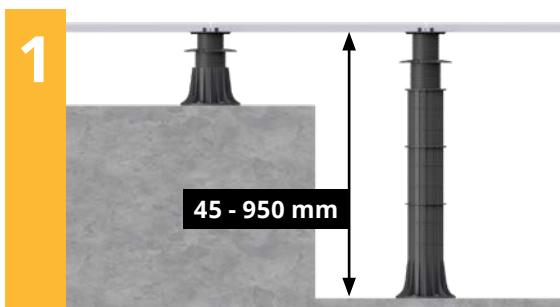


**Terraza de tablas**



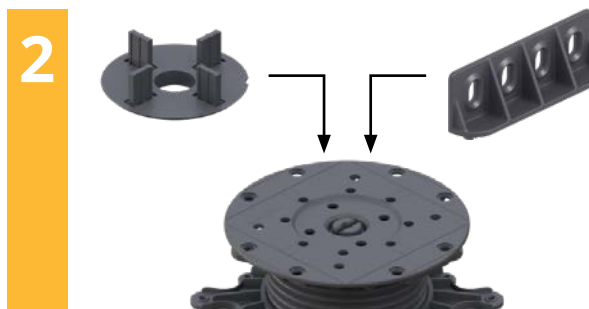
**Terraza de baldosas**





### Grandes alturas

El amplio rango de alturas de los soportes MAX permite crear terrazas altas y estables. También es posible hacer la superficie de una terraza donde hay una diferencia significativa en los niveles.



### Para baldosas o vigas

El versátil tornillo de los soportes MAX permite montar el disco para juntas o el adaptador para vigas, permitiendo su uso tanto en las terrazas hechas de baldosas como en la terraza hecha sobre vigas. Esto permite utilizar un soporte para diferentes tipos de proyectos.



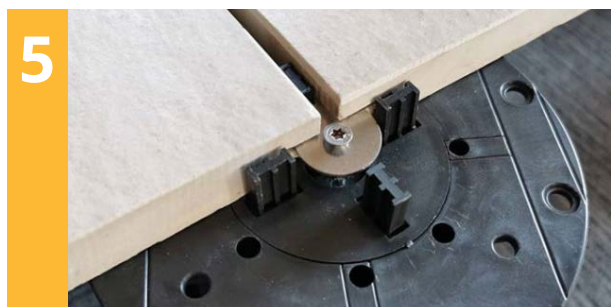
### Fundamentos

Los soportes MAX se pueden utilizar en la mayoría de fundamentos, incluidos los fundamentos con aislamiento del agua, y XPS, EPS o PIR. La dureza mínima recomendada es de 300 kPa.



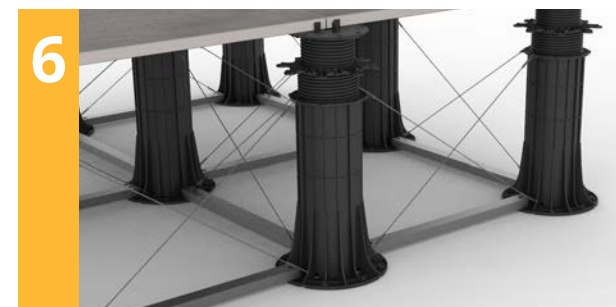
### Para fundamentos con pendiente

Los soportes MAX se pueden utilizar en fundamentos con una pendiente significativa. Mediante el uso de un igualador de pendiente y de una cabeza autonivelante, se puede reducir la pendiente de la superficie hasta un 14%.



### Protección contra el viento

Las baldosas sobre los soportes de la serie MAX pueden contar con una protección adicional contra el viento.



### Estabilización adicional

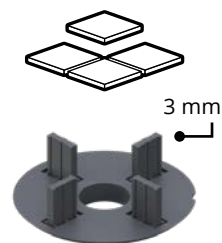
Es posible una estabilización adicional e la estructura de la terraza perfiles y cuerdas.

# Serie **MAX**

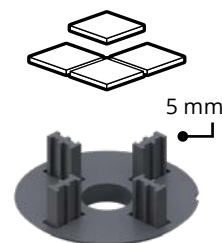
## Soportes **MAX**



### DEBAJO DE LAS BALDOSAS



**Disco de junta D3**  
ancho de la junta 3 mm



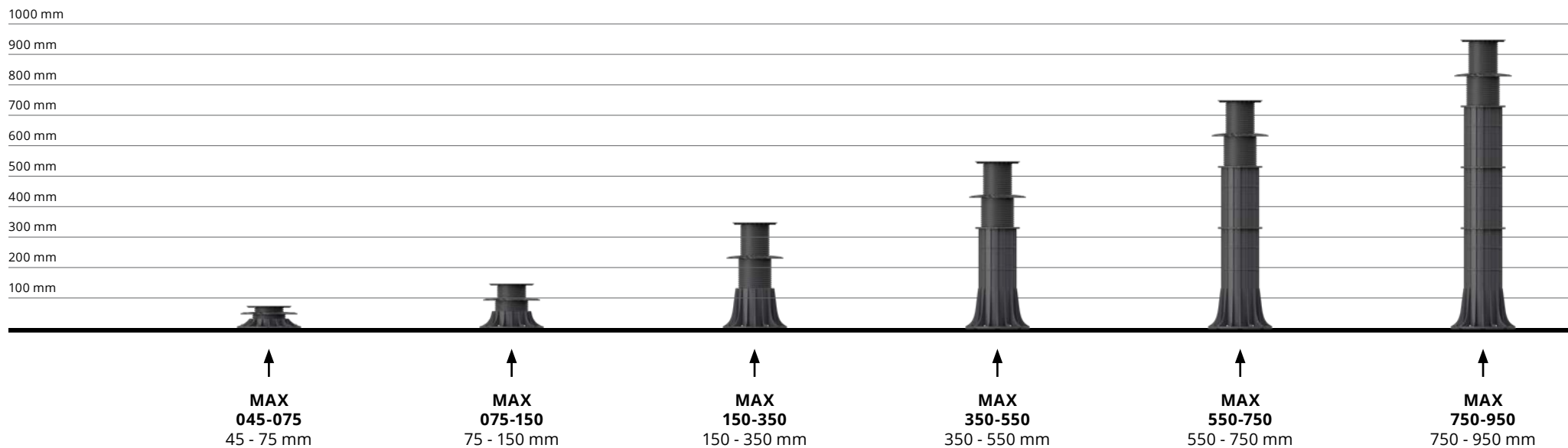
**Disco de junta D5**  
ancho de la junta 5 mm

### DEBAJO DE LAS VIGAS



**Adaptador de viga**  
para vigas de madera, de aluminio y de materiales compuestos

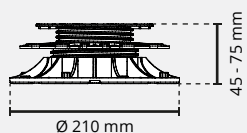
Serie MAX: alturas de **45 a 950 mm**



# Serie **MAX**

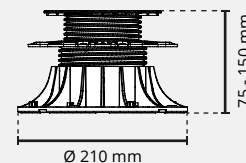
## Soportes **MAX**

### Soporte **MAX 045-075**



Nombre	Soporte MAX 045-075
Uso	<ul style="list-style-type: none"> <li>terrace de baldosas</li> <li>terrace sobre vigas</li> </ul>
Nombre abreviado	<b>MAX 045-075</b>
Código	<p><b>Versión para montar debajo de baldosas</b></p> <ul style="list-style-type: none"> <li>junta 3 mm: <b>10751</b></li> <li>junta 5 mm: <b>107479</b></li> </ul> <p><b>Versión para montar debajo de vigas</b></p> <ul style="list-style-type: none"> <li>adaptador: <b>107587</b></li> </ul>
Rango de altura del soporte	<b>45 - 75 mm</b>
Ajuste de altura	líquida
Dimensiones del soporte	210 × 210 × (45 - 75) mm
Resistencia a cargas	1700 kg
Material	plástico
Color	negro
Uso previsto	<ul style="list-style-type: none"> <li>terrazas exteriores</li> <li>suelos interiores elevados</li> </ul>
Fundamento	<ul style="list-style-type: none"> <li>fundamento duro</li> <li>fundamento sensible</li> <li>fundamento con pendiente</li> </ul>
Incluido	<ul style="list-style-type: none"> <li>adaptador o disco para juntas (3 o 5 mm)</li> <li>soporte MAX 045-075</li> </ul>

### Soporte **MAX 075-150**



Nombre	Soporte MAX 075-150
Uso	<ul style="list-style-type: none"> <li>terrace de baldosas</li> <li>terrace sobre vigas</li> </ul>
Nombre abreviado	<b>MAX 075-150</b>
Código	<p><b>Versión para montar debajo de baldosas</b></p> <ul style="list-style-type: none"> <li>junta 3 mm: <b>10752</b></li> <li>junta 5 mm: <b>107480</b></li> </ul> <p><b>Versión para montar debajo de vigas</b></p> <ul style="list-style-type: none"> <li>adaptador: <b>107586</b></li> </ul>
Rango de altura del soporte	<b>75 - 150 mm</b>
Ajuste de altura	líquida
Dimensiones del soporte	210 × 210 × (75 - 150) mm
Resistencia a cargas	1700 kg
Material	plástico
Color	negro
Uso previsto	<ul style="list-style-type: none"> <li>terrazas exteriores</li> <li>suelos interiores elevados</li> </ul>
Fundamento	<ul style="list-style-type: none"> <li>fundamento duro</li> <li>fundamento sensible</li> <li>fundamento con pendiente</li> </ul>
Incluido	<ul style="list-style-type: none"> <li>adaptador o disco para juntas (3 o 5 mm)</li> <li>soporte MAX 075-150</li> </ul>

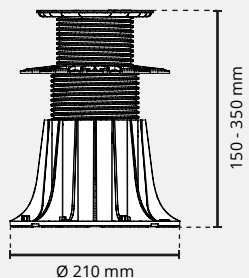
# Serie **MAX**

## Soportes **MAX**

### Soporte **MAX 150-350**



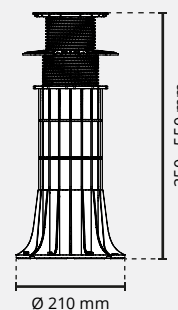
<b>Nombre</b>	<b>Soporte MAX 150-350</b>
<b>Uso</b>	<ul style="list-style-type: none"> <li>terrace de baldosas</li> <li>terrace sobre vigas</li> </ul>
<b>Nombre abreviado</b>	<b>MAX 150-350</b>
<b>Código</b>	<p><b>Versión para montar debajo de baldosas</b></p> <ul style="list-style-type: none"> <li>junta 3 mm: <b>10665</b></li> <li>junta 5 mm: <b>10666</b></li> </ul> <p><b>Versión para montar debajo de vigas</b></p> <ul style="list-style-type: none"> <li>adaptador: <b>10669</b></li> </ul>
<b>Rango de altura del soporte</b>	<b>150 - 350 mm</b>
<b>Ajuste de altura</b>	líquida
<b>Dimensiones del soporte</b>	210 × 210 × (150 - 350) mm
<b>Resistencia a cargas</b>	1700 kg
<b>Material</b>	plástico
<b>Color</b>	negro
<b>Uso previsto</b>	<ul style="list-style-type: none"> <li>terrazas exteriores</li> <li>suelos interiores elevados</li> </ul>
<b>Fundamento</b>	<ul style="list-style-type: none"> <li>fundamento duro</li> <li>fundamento sensible</li> <li>fundamento con pendiente</li> </ul>
<b>Incluido</b>	<ul style="list-style-type: none"> <li>adaptador o disco para juntas (3 o 5 mm)</li> <li>soporte MAX 150-350</li> </ul>



### Soporte **MAX 350-550**



<b>Nombre</b>	<b>Soporte MAX 350-550</b>
<b>Uso</b>	<ul style="list-style-type: none"> <li>terrace de baldosas</li> <li>terrace sobre vigas</li> </ul>
<b>Nombre abreviado</b>	<b>MAX 350-550</b>
<b>Código</b>	<p><b>Versión para montar debajo de baldosas</b></p> <ul style="list-style-type: none"> <li>junta 3 mm: <b>10665 + 10679</b></li> <li>junta 5 mm: <b>10666 + 10679</b></li> </ul> <p><b>Versión para montar debajo de vigas</b></p> <ul style="list-style-type: none"> <li>adaptador: <b>10669 + 10679</b></li> </ul>
<b>Rango de altura del soporte</b>	<b>350 - 550 mm</b>
<b>Ajuste de altura</b>	líquida
<b>Dimensiones del soporte</b>	210 × 210 × (350 - 550) mm
<b>Resistencia a cargas</b>	1700 kg
<b>Material</b>	plástico
<b>Color</b>	negro
<b>Uso previsto</b>	<ul style="list-style-type: none"> <li>terrazas exteriores</li> <li>suelos interiores elevados</li> </ul>
<b>Fundamento</b>	<ul style="list-style-type: none"> <li>fundamento duro</li> <li>fundamento sensible</li> <li>fundamento con pendiente</li> </ul>
<b>Incluido</b>	<ul style="list-style-type: none"> <li>adaptador o disco para juntas (3 o 5 mm)</li> <li>soporte MAX 150-350</li> <li>casquillo distanciador DS200</li> </ul>





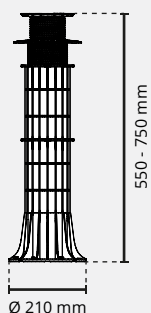
# Serie **MAX**

## Soportes **MAX**

### Soporte **MAX 550-750**



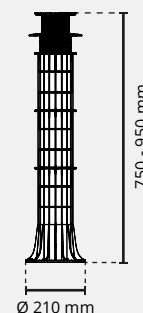
<b>Nombre</b>	<b>Soporte MAX 550-750</b>
<b>Uso</b>	<ul style="list-style-type: none"> <li>terrace de baldosas</li> <li>terrace sobre vigas</li> </ul>
<b>Nombre abreviado</b>	<b>MAX 550-750</b>
<b>Código</b>	<p><b>Versión para montar debajo de baldosas</b></p> <ul style="list-style-type: none"> <li>junta mm: <b>10665</b> + 2× <b>10679</b></li> <li>junta 5 mm: <b>10666</b> + 2× <b>10679</b></li> </ul> <p><b>Versión para montar debajo de vigas</b></p> <ul style="list-style-type: none"> <li>adaptador: <b>10669</b> + 2× <b>10679</b></li> </ul>
<b>Rango de altura del soporte</b>	<b>550 - 750 mm</b>
<b>Ajuste de altura</b>	líquida
<b>Dimensiones del soporte</b>	210 × 210 × (550 - 750) mm
<b>Resistencia a cargas</b>	1700 kg
<b>Material</b>	plástico
<b>Color</b>	negro
<b>Uso previsto</b>	<ul style="list-style-type: none"> <li>terrazas exteriores</li> <li>suelos interiores elevados</li> </ul>
<b>Fundamento</b>	<ul style="list-style-type: none"> <li>fundamento duro</li> <li>fundamento sensible</li> <li>fundamento con pendiente</li> </ul>
<b>Incluido</b>	<ul style="list-style-type: none"> <li>adaptador o disco para juntas (3 o 5 mm)</li> <li>soporte MAX 150-350</li> <li>casquillo distanciador DS200 (2 uds.)</li> </ul>


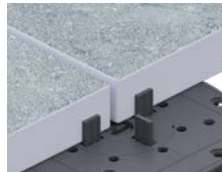

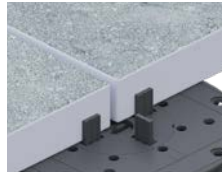















### Soporte **MAX 750-950**




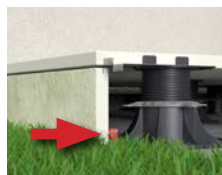








<b>Nombre</b>	<b>Soporte MAX 750-950</b>
<b>Uso</b>	<ul style="list-style-type: none"> <li>terrace de baldosas</li> <li>terrace sobre vigas</li> </ul>
<b>Nombre abreviado</b>	<b>MAX 750-950</b>
<b>Código</b>	<p><b>Versión para montar debajo de baldosas</b></p> <ul style="list-style-type: none"> <li>junta 3 mm: <b>10665</b> + 3× <b>10679</b></li> <li>junta 5 mm: <b>10666</b> + 3× <b>10679</b></li> </ul> <p><b>Versión para montar debajo de vigas</b></p> <ul style="list-style-type: none"> <li>adaptador: <b>10669</b> + 3× <b>10679</b></li> </ul>
<b>Rango de altura del soporte</b>	<b>750 - 950 mm</b>
<b>Ajuste de altura</b>	líquida
<b>Dimensiones del soporte</b>	210 × 210 × (750 - 950) mm
<b>Resistencia a cargas</b>	1700 kg
<b>Material</b>	plástico
<b>Color</b>	negro
<b>Uso previsto</b>	<ul style="list-style-type: none"> <li>terrazas exteriores</li> <li>suelos interiores elevados</li> </ul>
<b>Fundamento</b>	<ul style="list-style-type: none"> <li>fundamento duro</li> <li>fundamento sensible</li> <li>fundamento con pendiente</li> </ul>
<b>Incluido</b>	<ul style="list-style-type: none"> <li>adaptador o disco para juntas (3 o 5 mm)</li> <li>soporte MAX 150-350</li> <li>casquillo distanciador DS200 (2 uds.)</li> </ul>






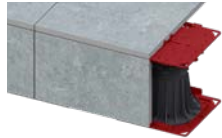
Aspecto	Nombre	Uso	Nombre abreviado	Código	Dimensiones del elemento a - longitud b - ancho h - alto	Ejemplos de aplicación
	<b>Disco para juntas 3 mm</b>	El disco para juntas se utiliza para determinar la junta de dilatación de 3 mm entre las baldosas.	D3	10441	a - 65 mm b - 65 mm h - 14 mm	
	<b>Disco para juntas 5 mm</b>	El disco para juntas se utiliza para determinar la junta de dilatación de 5 mm entre las baldosas.	D5	10440	a - 65 mm b - 65 mm h - 14 mm	
	<b>Adaptador de viga</b>	Se utiliza para fijar la viga de terraza al soporte.	AD	10000	a - 85 mm b - 15 mm h - 28 mm	
	<b>Distancia de juntas 3 mm</b>	Las distancias de juntas se utilizan para determinar una configuración atípica de la junta de dilatación de 3 mm entre las baldosas. Para usar, por ejemplo, a lo largo de paredes.	L3	10167	a - 26 mm b - 3 mm h - 11 mm	
	<b>Distancia de juntas 5 mm</b>	Las distancias de juntas se utilizan para determinar una configuración atípica de la junta de dilatación de 5 mm entre las baldosas. Para usar, por ejemplo, a lo largo de paredes.	L5	10168	a - 16 mm b - 5 mm h - 15 mm	

Aspecto	Nombre	Uso	Nombre abreviado	Código	Dimensiones del elemento a - longitud b - ancho h - alto	Ejemplos de aplicación
	<b>Almohadilla de caucho de SH145 1,5 mm</b>	Insonoriza la parte superior del soporte. Se puede utilizar para compensar las diferencias de altura de las baldosas. Aumenta la altura del soporte en 1,5 mm.	SH145	10314	a - 145 mm b - 145 mm h - 1,5 mm	
	<b>Tuerca de casquillo de 200 mm</b>	La tuerca de casquillo se utiliza para aumentar el rango de altura de los soportes MAX en 200 mm.	DS200	10679	a - 144 mm b - 144 mm h - 200 mm	
	<b>Cabeza autonivelante LE MAX, 0 - 6%, 20 mm</b>	Se utiliza para autonivelación de la terraza bajo influencia del peso de las baldosas en pendientes con inclinación del 0 al 6%. Aumenta la altura del soporte en 20 mm.	LE MAX	10680	a - 157 mm b - 157 mm h - 20 mm	
	<b>Corrector de inclinación de la base, 0 - 8%, 30,5 mm</b>	Este elemento permite el uso de los soportes de la serie MAX en inclinaciones pronunciadas. El rango de corrección manual de la inclinación de la superficie es de 0 a 8%. Aumenta la altura del soporte en 30,5 mm.	SC	10681	a - 250 mm b - 250 mm h - 30,5 mm	
	<b>Clip de dilatación</b>	Se utiliza para crear un espacio entre la pared y la baldosa de terraza. Evita que se desplacen las baldosas que se encuentran junto a la pared. Aumenta la altura del soporte en 2,5 mm.	DDPWAP	104368	a - 189 mm b - 100 mm h - 2,5 mm	

Aspecto	Nombre	Uso	Nombre abreviado	Código	Dimensiones del elemento a - longitud b - ancho h - alto	Ejemplos de aplicación
	<b>Clip superior para máscaras MAX</b>	Junto con el clip inferior para máscaras, se utiliza para realizar enmascaramientos verticales de terraza ventilada.	DDPEDU MAX	1043728	a - 214 mm b - 100 mm h - 0,7 mm	
	<b>Clip inferior para máscaras</b>	Junto con el clip superior para máscaras MAX, se utiliza para realizar enmascaramientos verticales de terraza ventilada.	DDPEDL	10039	a - 50 mm b - 75 mm h - 0,6 mm	
	<b>Punta para destornillador</b>	Accesorio adicional para un ajuste rápido del perno del soporte. Necesita el uso de un destornillador inalámbrico.	PPK	107471	a - 62 mm b - 62 mm h - 57 mm	
	<b>Llave para ajustar alturas bajas</b>	Un accesorio adicional para un ajuste menor del perno del soporte después de colocar baldosas. NOTA: Se requiere un cabezal autonivelante para su uso. El usuario no debe ponerse de pie sobre las baldosas que se apoyan en el soporte ajustable.	MPK	10744	a - 155 mm b - 121 mm h - 8 mm	
	<b>Almohadilla de granulado de caucho SBR 220, 3 mm</b>	Situada bajo el soporte, protege el aislamiento y las superficies sensibles a danificación. También tiene función de insonorización. Aumenta la altura del soporte en 3 mm.	SBR 220/3	10414	a - 220 mm b - 220 mm h - 3 mm	

Seria **MAX**

# Accesorios de la serie MAX

Aspecto	Nombre	Uso	Nombre abreviado	Código	Dimensiones del elemento a - longitud b - ancho h - alto	Ejemplos de aplicación
	<b>Windproof</b>	El duradero sistema de fijación de baldosas en soportes evita que las baldosas se levanten debido al viento muy fuerte. Requiere el corte de la baldosa.	WP	102354	- - -	
	<b>Cerramiento vertical para terrazas</b>	Se utiliza para el acabado vertical de una terraza ventilada. Dos unidades aumentan la altura del soporte en 7 mm.	DDP CP	103741	a - 257 mm b - 257 mm h - 3,5 mm	

**Soporte MAX bajo la terraza hecha de tablas**



**El soporte MAX bajo la terraza de baldosas**





# SERIE ALU



**Soportes de terraza resistentes al fuego para baldosas de terraza**



EUROCLASS

**A1** ✓

A2

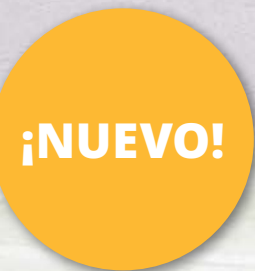
B

C

D

E

F



### Terrazas profesionales

La serie ALU está pensada para terrazas profesionales en instalaciones donde se requiere una mayor resistencia al fuego.

Se utiliza en proyectos profesionales con mayores exigencias. Su resistente estructura de aluminio soporta cargas pesadas. Los soportes son ajustables de forma continua, lo que permite alcanzar cualquier altura entre 40 y 200 mm.

Los soportes ALU vienen equipados con capacidad de autonivelación del sombrero. Es posible conseguir un plano de terraza horizontal sin el uso de accesorios adicionales en terrenos inclinados.



#### Resistencia al fuego

Fabricado con materiales 100% no inflamables



#### Autonivelación

Autonivelación del soporte hasta un 6% sin necesidad de accesorios adicionales



#### Ajuste en altura

Ajuste flexible en altura



#### Durabilidad

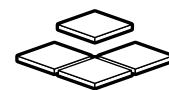
Fabricado íntegramente en aluminio, sin piezas de plástico ni de goma



#### Resistente a las cargas

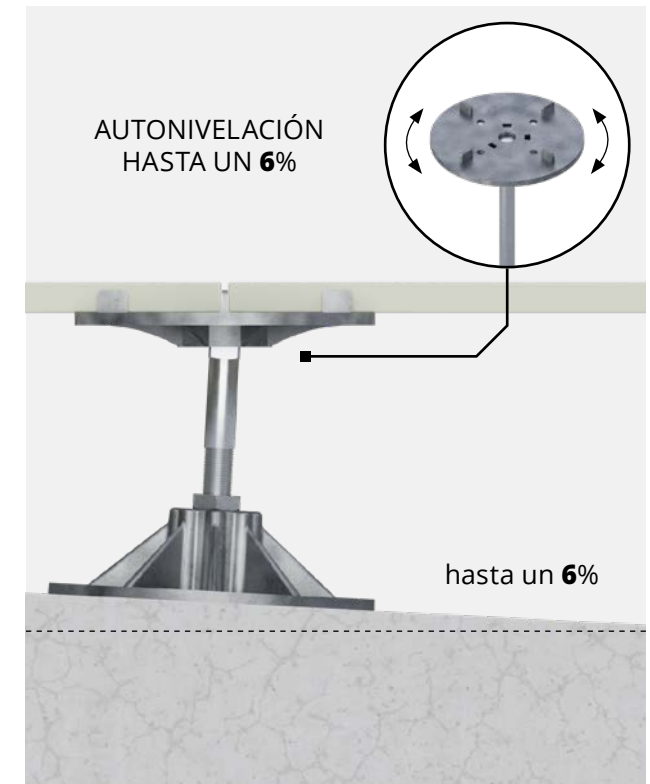
Los soportes soportan grandes cargas

### TERRAZAS DE BALDOSAS



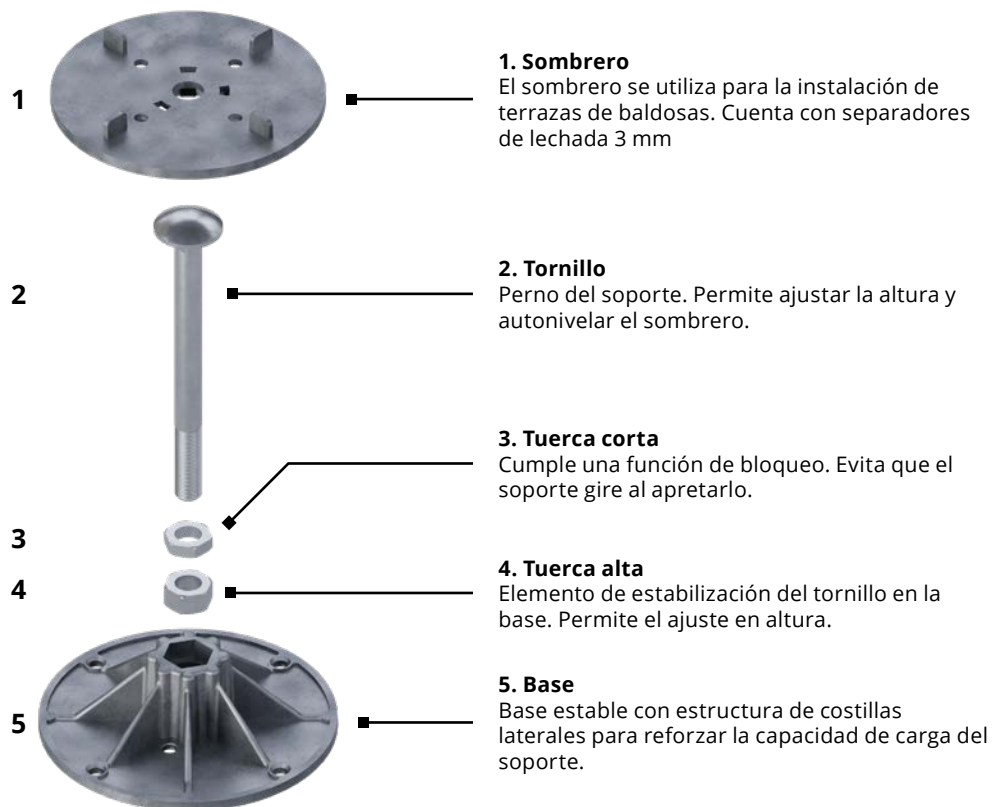
#### Terrazas de baldosas

Todos los soportes de la serie ALU llevan incorporados listones de unión con una anchura de 3 mm.



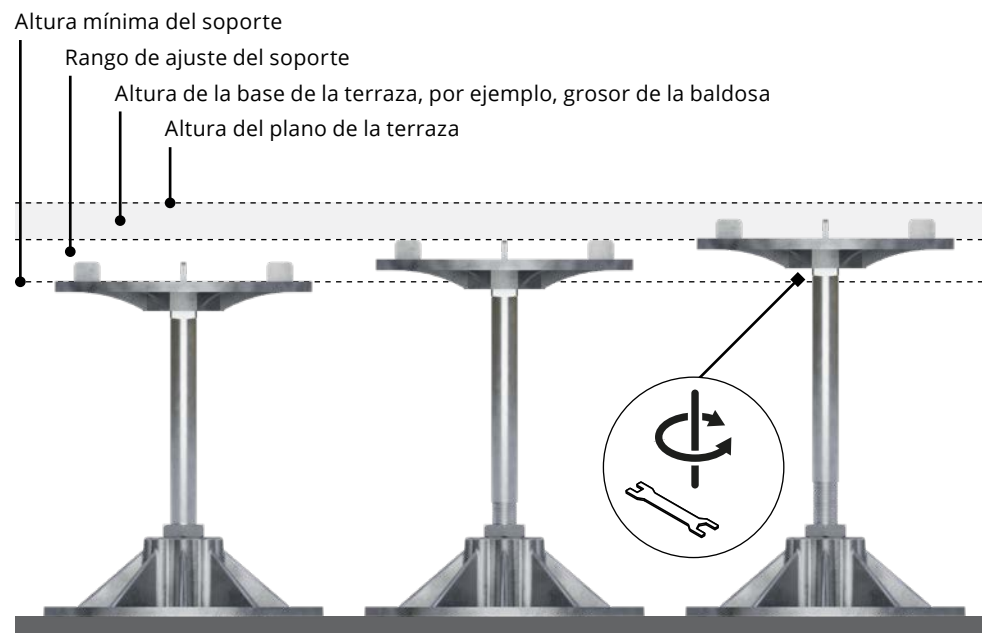
## Estructura del soporte

Los soportes ALU han sido diseñados para terrazas que requieren durabilidad y resistencia al fuego.

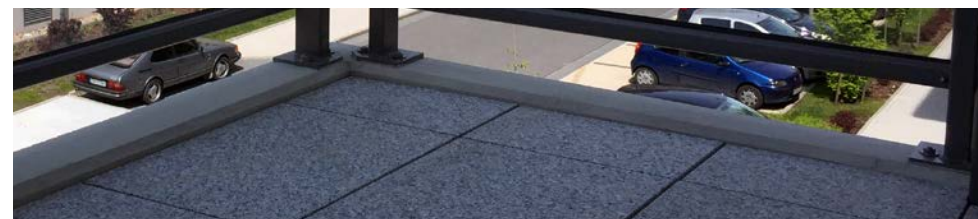


## Ajuste fluido del soporte

Los soportes ALU se pueden ajustar de forma continua mediante un tornillo. El tornillo está bloqueado por dos tuercas: una en la base y otra en la contratuerca.



## Terrazas de baldosas

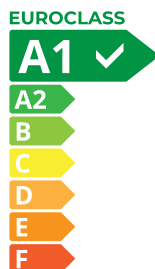




## Serie ALU

# Ventajas de la serie

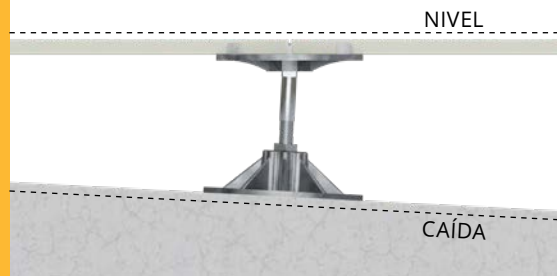
1



### Resistencia al fuego

La estructura del soporte está fabricada íntegramente con materiales ignífugos de clase de seguridad EURO CLASE A1. El soporte no posee piezas de plástico ni de goma.

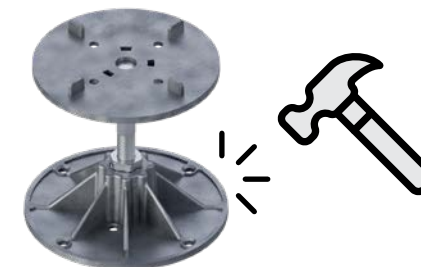
2



### Autonivelación

Los soportes ALU llevan incorporada una función de autonivelación. Nivelan automáticamente las pendientes del suelo de hasta el 6%. La autonivelación se produce en todas las direcciones sin necesidad de utilizar accesorios adicionales.

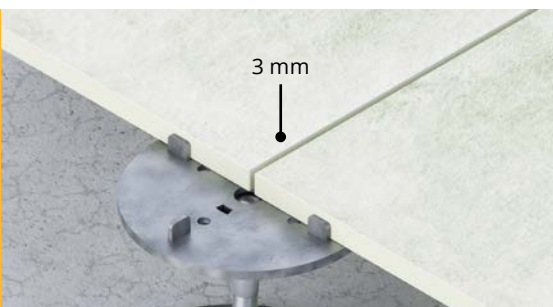
3



### Durabilidad

Los soportes son resistentes a los daños mecánicos y a la rotura. También son resistentes a los agentes químicos. Se utilizan en zonas con un tráfico especialmente intenso.

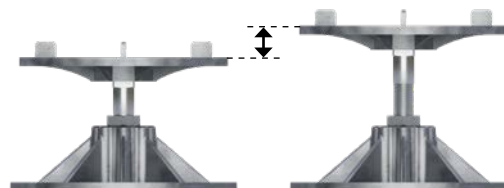
4



### Junta de dilatación

Los soportes de la serie ALU llevan incorporados listones de unión para establecer una junta de dilatación de 3 mm de ancho entre las baldosas.

5



### Ajuste flexible en altura

Su ajuste continuo permite una adaptación precisa de la altura de los soportes a la altura deseada entre 40 y 200 mm.

6



### Gran capacidad de carga

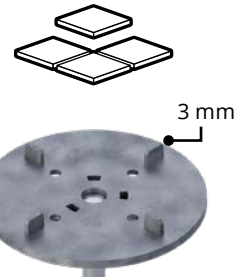
La serie ALU se caracteriza por una capacidad de carga muy elevada. Su amplia base evita las cargas puntuales sobre la superficie asegurando que el peso de la terraza se distribuya adecuadamente.

# Serie **ALU**

## Soportes **ALU**



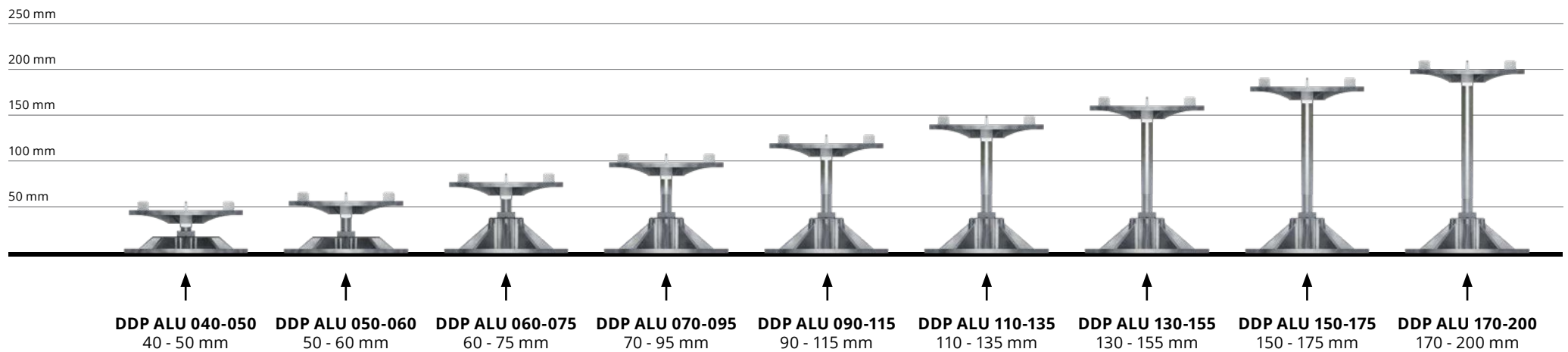
### BAJO BALDOSAS



**Separadores incorporados**  
anchura de los separadores de lechada 3 mm



Serie ALU - altura de **40 a 200 mm**



# Serie **ALU**

## Soportes **ALU**

### Soporte **DDP ALU 040-050**



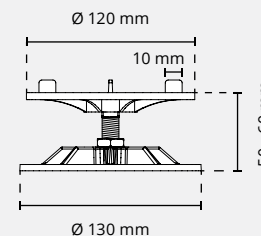
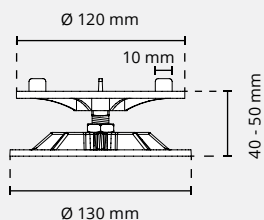
### Soporte **DDP ALU 050-060**



Nombre	Soporte DDP ALU 040-050
Uso	• terraza de baldosas
Nombre abreviado	<b>DDP ALU 040-050</b>
Código	• junta 3 mm: <b>10991</b>
Rango de altura del soporte	<b>40 - 50 mm</b>
Ajuste de altura	líquida
Autonivelación	hasta un 6%
Dimensiones del soporte	130 × 130 × (40 - 50) mm
Resistencia a cargas	2000 kg
Material	aluminio, acero
Clase de resistencia	EUROCLASS A1 PN-EN 13501-1 BS-EN 13501-1
Color	plateado
Uso previsto	• terrazas exteriores • suelos interiores elevados
Fundamento	• fundamento duro • fundamento sensible • fundamento con pendiente
Incluido	• soporte DDP ALU 040-050



Nombre	Soporte DDP ALU 050-060
Uso	• terraza de baldosas
Nombre abreviado	<b>DDP ALU 050-060</b>
Código	• junta 3 mm: <b>10992</b>
Rango de altura del soporte	<b>50 - 60 mm</b>
Ajuste de altura	líquida
Autonivelación	hasta un 6%
Dimensiones del soporte	130 × 130 × (50 - 60) mm
Resistencia a cargas	2000 kg
Material	aluminio, acero
Clase de resistencia	EUROCLASS A1 PN-EN 13501-1 BS-EN 13501-1
Color	plateado
Uso previsto	• terrazas exteriores • suelos interiores elevados
Fundamento	• fundamento duro • fundamento sensible • fundamento con pendiente
Incluido	• soporte DDP ALU 050-060



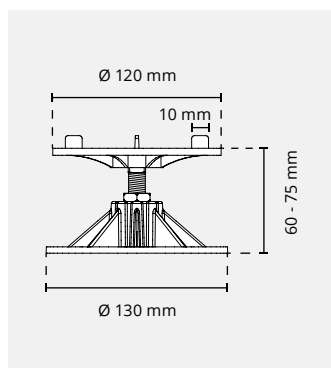
# Serie **ALU**

## Soportes **ALU**

### Soporte **DDP ALU 060-075**



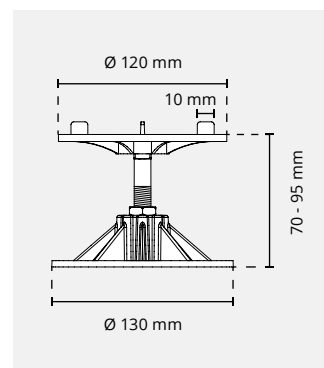
Nombre	Soporte DDP ALU 060-075
Uso	• terraza de baldosas
Nombre abreviado	<b>DDP ALU 060-075</b>
Código	• junta 3 mm: <b>10993</b>
Rango de altura del soporte	<b>60 - 75 mm</b>
Ajuste de altura	líquida
Autonivelación	hasta un 6%
Dimensiones del soporte	130 × 130 × (60 - 75) mm
Resistencia a cargas	2000 kg
Material	aluminio, acero
Clase de resistencia	EUROCLASS A1 PN-EN 13501-1 BS-EN 13501-1
Color	plateado
Uso previsto	• terrazas exteriores • suelos interiores elevados
Fundamento	• fundamento duro • fundamento sensible • fundamento con pendiente
Incluido	• soporte DDP ALU 060-075



### Soporte **DDP ALU 070-095**



Nombre	Soporte DDP ALU 070-095
Uso	• terraza de baldosas
Nombre abreviado	<b>DDP ALU 070-095</b>
Código	• junta 3 mm: <b>10994</b>
Rango de altura del soporte	<b>70 - 95 mm</b>
Ajuste de altura	líquida
Autonivelación	hasta un 6%
Dimensiones del soporte	130 × 130 × (70 - 95) mm
Resistencia a cargas	2000 kg
Material	aluminio, acero
Clase de resistencia	EUROCLASS A1 PN-EN 13501-1 BS-EN 13501-1
Color	plateado
Uso previsto	• terrazas exteriores • suelos interiores elevados
Fundamento	• fundamento duro • fundamento sensible • fundamento con pendiente
Incluido	• soporte DDP ALU 070-095



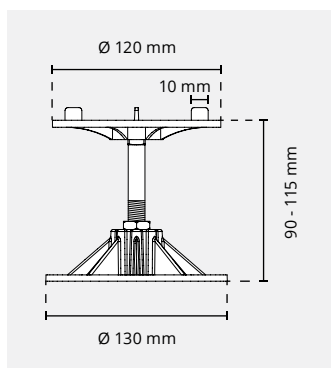
# Serie **ALU**

## Soportes **ALU**

### Soporte **DDP ALU 090-115**



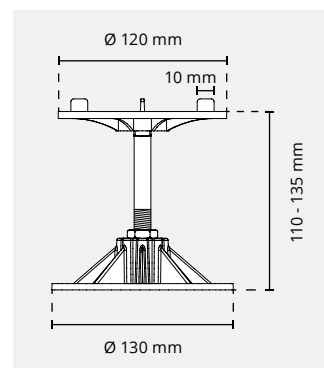
Nombre	Soporte DDP ALU 090-115
Uso	• terraza de baldosas
Nombre abreviado	<b>DDP ALU 090-115</b>
Código	• junta 3 mm: <b>10995</b>
Rango de altura del soporte	<b>90 - 115 mm</b>
Ajuste de altura	líquida
Autonivelación	hasta un 6%
Dimensiones del soporte	130 × 130 × (90 - 115) mm
Resistencia a cargas	2000 kg
Material	aluminio, acero
Clase de resistencia	EUROCLASS A1 PN-EN 13501-1 BS-EN 13501-1
Color	plateado
Uso previsto	• terrazas exteriores • suelos interiores elevados
Fundamento	• fundamento duro • fundamento sensible • fundamento con pendiente
Incluido	• soporte DDP ALU 090-115



### Soporte **DDP ALU 110-135**



Nombre	Soporte DDP ALU 110-135
Uso	• terraza de baldosas
Nombre abreviado	<b>DDP ALU 110-135</b>
Código	• junta 3 mm: <b>10996</b>
Rango de altura del soporte	<b>110 - 135 mm</b>
Ajuste de altura	líquida
Autonivelación	hasta un 6%
Dimensiones del soporte	130 × 130 × (110 - 135) mm
Resistencia a cargas	2000 kg
Material	aluminio, acero
Clase de resistencia	EUROCLASS A1 PN-EN 13501-1 BS-EN 13501-1
Color	plateado
Uso previsto	• terrazas exteriores • suelos interiores elevados
Fundamento	• fundamento duro • fundamento sensible • fundamento con pendiente
Incluido	• soporte DDP ALU 110-135



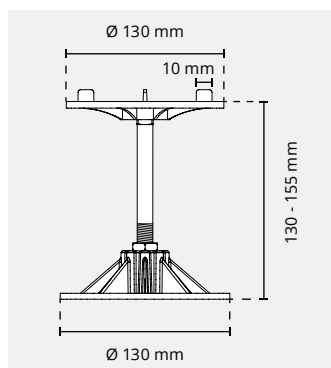
# Serie **ALU**

## Soportes **ALU**

### Soporte **DDP ALU 130-155**



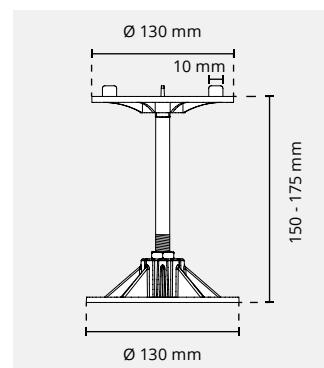
Nombre	Soporte DDP ALU 130-155
Uso	• terraza de baldosas
Nombre abreviado	<b>DDP ALU 130-155</b>
Código	• junta 3 mm: <b>10997</b>
Rango de altura del soporte	<b>130 - 155 mm</b>
Ajuste de altura	líquida
Autonivelación	hasta un 6%
Dimensiones del soporte	130 × 130 × (130 - 155) mm
Resistencia a cargas	2000 kg
Material	aluminio, acero
Clase de resistencia	EUROCLASS A1 PN-EN 13501-1 BS-EN 13501-1
Color	plateado
Uso previsto	• terrazas exteriores • suelos interiores elevados
Fundamento	• fundamento duro • fundamento sensible • fundamento con pendiente
Incluido	• soporte DDP ALU 130-155



### Soporte **DDP ALU 150-175**



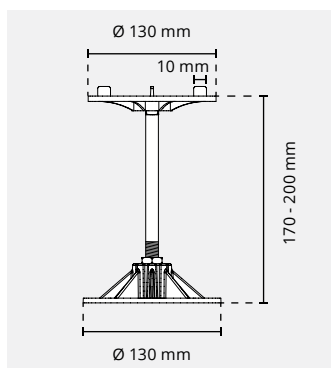
Nombre	Soporte DDP ALU 150-175
Uso	• terraza de baldosas
Nombre abreviado	<b>DDP ALU 150-175</b>
Código	• junta 3 mm: <b>10998</b>
Rango de altura del soporte	<b>150 - 175 mm</b>
Ajuste de altura	líquida
Autonivelación	hasta un 6%
Dimensiones del soporte	130 × 130 × (150 - 175) mm
Resistencia a cargas	2000 kg
Material	aluminio, acero
Clase de resistencia	EUROCLASS A1 PN-EN 13501-1 BS-EN 13501-1
Color	plateado
Uso previsto	• terrazas exteriores • suelos interiores elevados
Fundamento	• fundamento duro • fundamento sensible • fundamento con pendiente
Incluido	• soporte DDP ALU 150-175



# Serie **ALU**

## Soportes **ALU**

### Soporte **DDP ALU 170-200**



<b>Nombre</b>	<b>Soporte DDP ALU 170-200</b>
<b>Uso</b>	• terraza de baldosas
<b>Nombre abreviado</b>	<b>DDP ALU 170-200</b>
<b>Código</b>	• junta 3 mm: <b>10999</b>
<b>Rango de altura del soporte</b>	<b>170 - 200 mm</b>
<b>Ajuste de altura</b>	líquida
<b>Autonivelación</b>	hasta un 6%
<b>Dimensiones del soporte</b>	130 × 130 × (170 - 200) mm
<b>Resistencia a cargas</b>	2000 kg
<b>Material</b>	aluminio, acero
<b>Clase de resistencia</b>	EUROCLASS A1 PN-EN 13501-1 BS-EN 13501-1
<b>Color</b>	plateado
<b>Uso previsto</b>	• terrazas exteriores • suelos interiores elevados
<b>Fundamento</b>	• fundamento duro • fundamento sensible • fundamento con pendiente
<b>Incluido</b>	• soporte DDP ALU 170-200



# ACCESORIOS

## PARA SOPORTES



**DD PEDESTALS**  
we support!

Elementos adicionales para aumentar la **funcionalidad** de los soportes





## Accesorios para soportes

# Cerramiento vertical para terrazas

SE ADAPTA A LAS SERIES SPIRAL, STANDARD Y MAX

### Cerramiento lateral para terraza ventilada

El cerramiento vertical se utiliza para el acabado de terrazas ventiladas en lugares en los que no es deseable que se vea la estructura interna de la terraza, p. ej., en terrazas exteriores o escaleras. Permite el montaje de losas convenientemente preparadas en los laterales de la terraza y asegura las losas superiores finales. Con el cerramiento vertical universal para terrazas puede utilizarse un grosor de losa de 20 - 25 mm para la conexión por clip o de cualquier grosor para una conexión con adhesivo. Aumenta la altura del soporte en 7 mm.



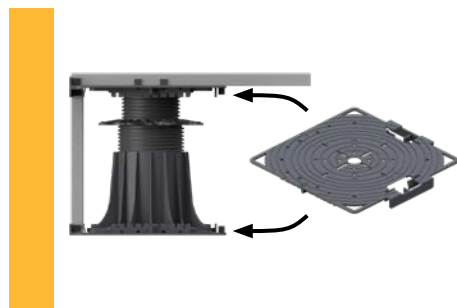
### Acabado estético

El cerramiento vertical permite rematar estéticamente los laterales y las esquinas de las terrazas ventiladas manteniendo unas juntas de dilatación de 3,5 mm.



### Instalación fácil

El cerramiento vertical universal puede montarse de dos formas distintas. Con clips (solución robusta y duradera) o con adhesivo (sin elementos visibles).



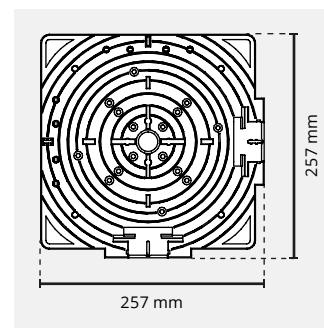
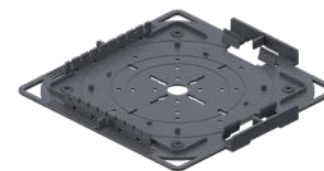
### Diseño inteligente

El diseño del cerramiento vertical permite utilizarlo tanto sobre como bajo el soporte. Es compatible con las series SPIRAL, STANDARD y MAX.

¡NOVEDAD!



### Cerramiento vertical para terrazas



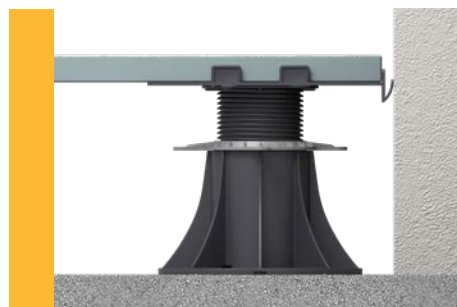
Nombre	Cerramiento vertical para terrazas
Uso	• terraza de baldosas
Nombre abreviado	<b>DDP CP</b>
Código	<b>103741</b>
Series compatibles	• SPIRAL • STANDARD • MAX
Modo de unión	con adhesivo o con clips
Altura	3,5 mm
Material	plástico
Color	negro
Uso previsto	• terrazas ventiladas • terrazas con escaleras • terrazas con escalones visibles
Incluido	• cerramiento vertical para terrazas • clips • embellecedor

## Accesorios para soportes

# Clip de dilatación

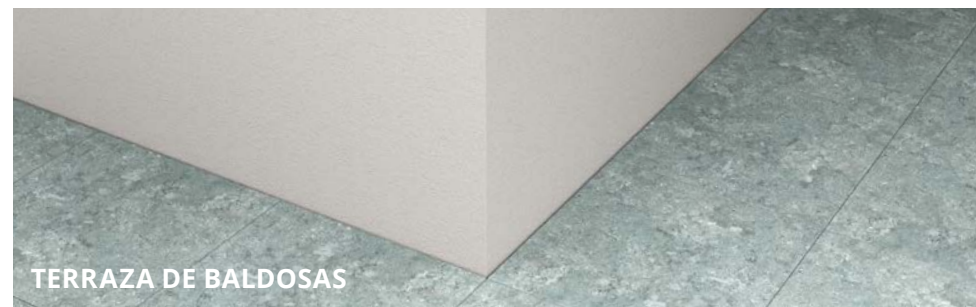
### Dilatador perimetral

El clip de dilatación se coloca en los soportes en las superficies verticales que se extienden por encima de la altura de la terraza, p. ej., paredes o muros altos. Evita el movimiento de las losas. Garantiza un flujo libre de agua, evitando la acumulación de humedad no deseada.



### Junta de dilatación

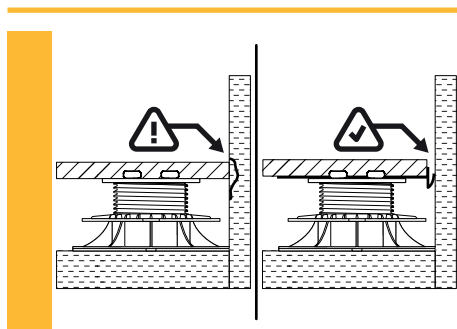
El uso del clip de dilatación permite una separación uniforme entre las losas y la pared.



TERRAZA DE BALDOSAS

### Clip de dilatación

Nombre	Clip de dilatación
Uso	• terraza de baldosas
Nombre abreviado	<b>DDPWAP</b>
Código	<b>104368</b>
Series compatibles	• SPIRAL • STANDARD • MAX
Modo de unión	elemento de lechada del soporte, peso de las losas
Altura	2,5 mm
Material	plástico
Color	negro
Uso previsto	• terraza junto a la pared
Incluido	• clip de dilatación



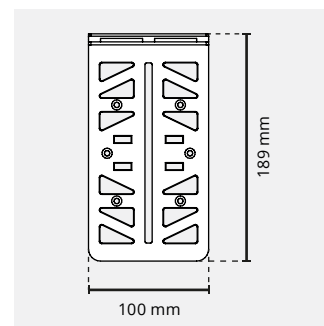
### Sin humedad

El clip de dilatación garantiza que no se cuele el agua entre las losas de la terraza y la pared.



### Protección de las losas

Evita el desplazamiento de las losas en el borde de la terraza junto a la pared.



## Accesorios para soportes

# Punta para destornillador

### Punta para destornillador

La punta para atornillador es un elemento que se utiliza para ajustar rápidamente la altura del soporte.

Este accesorio facilita el ajuste de los soportes de las series STANDARD y MAX.

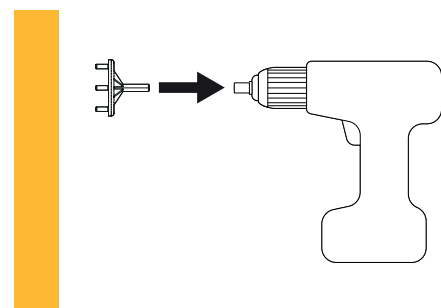
Para utilizarlo se necesita un atornillador con opción de giro en el sentido de las agujas del reloj.



### Ajuste rápido

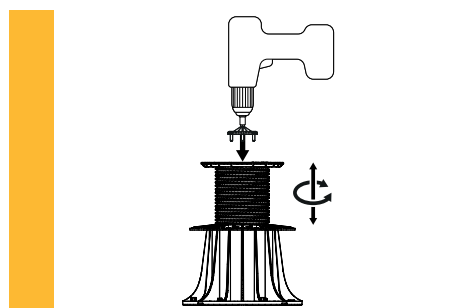
La punta para atornillador acelera el proceso de ajuste del soporte, reduciendo significativamente el tiempo de construcción de una terraza ventilada.

### Punta para destornillador



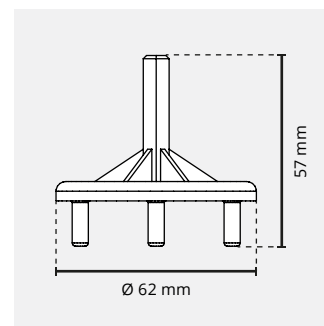
### Instalación fácil

La punta para atornillador cuenta con un extremo hexagonal universal compatible con cualquier taladro destornillador.



### Fácil manejo

Para ajustar rápidamente el soporte, coloque cuatro pasadores de punta en el perno del soporte. La altura del soporte se ajusta con la rotación del atornillador, apretando o aflojando.



Nombre	Punta para destornillador
Uso	<ul style="list-style-type: none"><li>terracea de baldosas</li><li>terracea sobre vigas</li></ul>
Nombre abreviado	PPK
Código	107471
Series compatibles	<ul style="list-style-type: none"><li>STANDARD</li><li>MAX</li></ul>
Herramientas adicionales necesarias	atornillador
Material	PAFG
Color	negro
Uso previsto	<ul style="list-style-type: none"><li>ajuste rápido en altura de los soportes</li></ul>
Incluido	<ul style="list-style-type: none"><li>punta para destornillador</li></ul>

## Accesorios para soportes

# Almohadilla de caucho SH

### Almohadilla de caucho SH

El separador de goma amortigua la parte superior del soporte. Está disponible en tres variantes destinadas a cada modelo de base para terrazas y series de soportes. Puede utilizarse para compensar las diferencias de altura entre las distintas losas. Aumenta la altura del soporte en 1,5 mm. Los separadores pueden dividirse en secciones. Son compatibles con separadores de lechada, discos de lechada y cruces separadoras. Pueden utilizarse con el cabezal autonivelante y el cabezal autonivelante MAX.



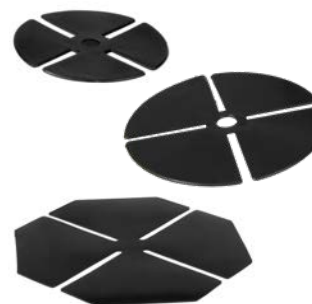
### Aislamiento acústico

El objetivo principal de los separadores de goma es amortiguar el sonido que pueda producirse entre el soporte y la losa de la terraza.



### Almohadilla de caucho SH

(\* variantes para cada una de las series)



Nombre	Almohadilla de caucho SH
<b>Uso</b>	• terraza de baldosas
<b>Tamaño</b> <b>Serie compatible</b> • Nombre abreviado (Código)	1. Ø 100 mm (base de 8 mm, serie STANDARD) • SH100 (10399) Ø 145 mm (bases 10 y 15 mm, serie SPIRAL, serie MAX) • SH145 (10314) 2. Ø 175 mm (base de 16 mm) • SH175 (10318)
<b>Altura</b>	1,5 mm
<b>Material</b>	ajuste de altura
<b>Color</b>	negro
<b>Uso previsto</b>	• aislamiento acústico de la parte superior del soporte • compensación de diferencias de grosor de las losas
<b>Incluido</b>	• separador de goma SH para la serie elegida



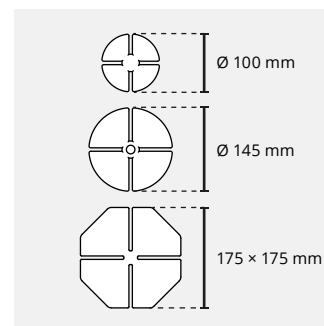
### Alineación de baldosas

Pueden utilizarse separadores de goma para compensar las diferencias en altura de las losas. Basta con colocar un elemento separador dividido bajo una losa de menor altura para conseguir un plano de terraza uniforme.



### Instalación fácil

El tamaño y la forma de los separadores de goma SH se adaptan en función del tipo de soporte de terraza o de la serie de soportes. Basta con colocar el separador en el soporte.



## Separador de granulado de caucho SBR

### Separador de granulado de caucho SBR

Los separadores se utilizan bajo los soportes. Se utilizan para proporcionar una protección adicional frente a los daños en las superficies delicadas, como la capa de impermeabilización. Una función adicional de los separadores es la insonorización de la terraza entre el soporte y el suelo. Todas las series de soportes cuentan con la opción de utilizar separadores de granulado de caucho SBR en tamaños adaptados. Aumenta la altura del soporte en 3 u 8 mm, dependiendo de la variante.

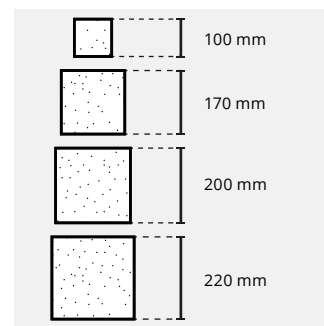


### Aislamiento acústico

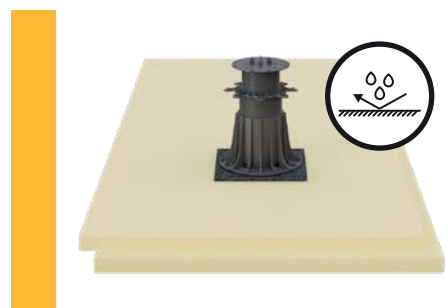
El separador amortigua los ruidos no deseados que puedan surgir entre el soporte y el suelo, por ejemplo, de los granos de arena.



### Separador de granulado de caucho SBR (\* variantes de tamaño y altura)



Nombre	Separador de granulado de caucho SBR
Uso	<ul style="list-style-type: none"> <li>terracea de baldosas</li> <li>terracea sobre vigas</li> </ul>
Tamaño (Series compatibles) • Opciones de altura - nombre abreviado (Código)	<ol style="list-style-type: none"> <li>100 × 100 mm (base de 2 mm)                             <ul style="list-style-type: none"> <li>3 mm - <b>SBR 100/3 (104161)</b></li> <li>8 mm - <b>SBR 100/8 (104162)</b></li> </ul> </li> <li>170 × 170 mm (serie RAPTOR)                             <ul style="list-style-type: none"> <li>3 mm - <b>SBR 170/3 (107485)</b></li> </ul> </li> <li>200 × 200 mm (bases 8, 10, 15 y 16 mm, serie SPIRAL, serie STANDARD)                             <ul style="list-style-type: none"> <li>3 mm - <b>SBR 200/3 (102557)</b></li> <li>8 mm - <b>SBR 200/8 (102559)</b></li> </ul> </li> <li>220 × 220 mm (serie MAX)                             <ul style="list-style-type: none"> <li>3 mm - <b>SBR 220/3 (10414)</b></li> </ul> </li> </ol>
Altura	3 u 8 mm, dependiendo de la variante
Material	granulado SBR
Color	negro
Uso previsto	<ul style="list-style-type: none"> <li>aislamiento acústico de la parte inferior del soporte</li> <li>protección de superficies delicadas</li> </ul>
Incluido	<ul style="list-style-type: none"> <li>separador de granulado de caucho en el tamaño y la altura elegidos</li> </ul>



### Superficie delicada

Protege las superficies delicadas (como la capa de impermeabilización) frente a los daños.



### Distintos tamaños

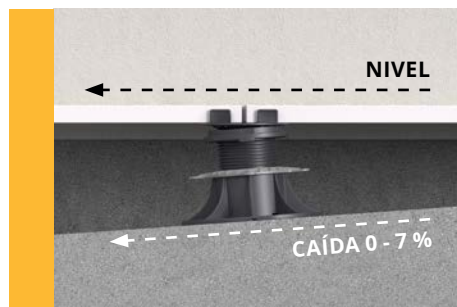
Los separadores están diseñados para todas las series de soportes en varios tamaños distintos.

## Accesorios para soportes

# Cabeza autonivelante

### Plano horizontal de la terraza en pendiente

El cabezal autonivelante se utiliza para crear estructuras de terraza con un plano horizontal en superficies inclinadas. Puede utilizarse tanto bajo losas como bajo viguetas. El cabezal autonivelante está disponible en dos versiones: LE para la serie STANDARD y LE MAX para las series SPIRAL y MAX. El cabezal autonivelante aumenta la altura del soporte en 16 mm (LE MAX 20 mm).



### Fundamento con pendiente

El cabezal autonivelante permite crear una terraza con un plano horizontal en superficie con una pendiente de hasta un 7% (LE MAX 7%).



### Cabeza autonivelante



### Instalación fácil

El cabezal autonivelante LE y LE MAX se coloca en el caparazón del tornillo del soporte. Los clips mantienen el cabezal en el soporte.



### Autonivelación

Al utilizar el cabezal, las losas se autonivelan por su propio peso, sin necesidad de ajuste manual.

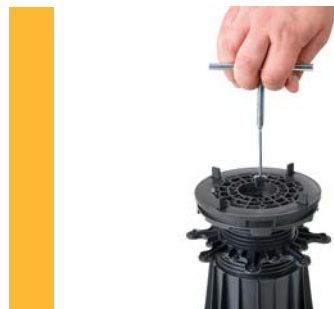
Nombre	Cabeza autonivelante LE	Cabeza autonivelante LE MAX
Uso	• terraza de baldosas	• terraza de baldosas
Nombre abreviado	LE	LE MAX
Código	10170	10680
Series compatibles	• STANDARD	• SPIRAL • MAX
Reducción de inclinación	0 - 7%	0 - 6%
Altura	16 mm	20 mm
Diámetro	Ø 110 mm	Ø 157 mm
Modo de unión	clips	clips
Orificios	• orificios para los separadores de lechada 3 y 5 mm	• separadores de lechada incorporados 3 mm • orificios para los separadores de lechada 5 mm
Material	plástico	plástico
Color	negro	negro
Uso previsto	• terraza en terreno inclinado	• terraza en terreno inclinado
Incluido	• cabeza autonivelante LE	• cabeza autonivelante LE MAX

## Accesorios para soportes

# Llave para ajustar alturas bajas

### Ajuste de los soportes

La llave para realizar pequeños ajustes en altura se utiliza para modificar la altura del soporte en una terraza terminada. Ayuda a nivelar las posibles protuberancias y huecos en el plano de la terraza tras colocar las losas. La llave puede utilizarse en terrazas de la serie MAX con cabezal autonivelante.



### Ajuste „desde arriba”

La llave de ajuste en altura se utiliza para modificar la altura del soporte ajustándolo „desde arriba”.



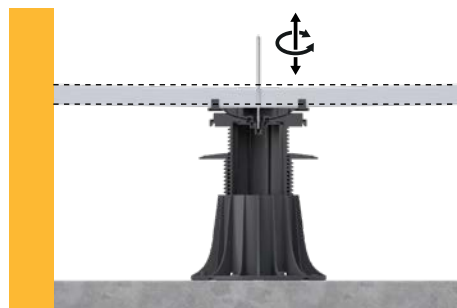
AJUSTE DE SOPORTE BAJO LOSA

### Llave para ajustar alturas bajas



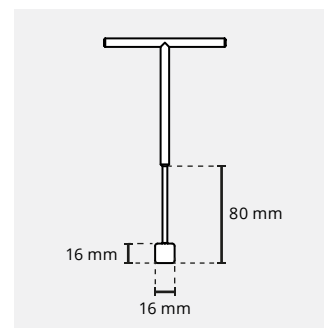
### Ajuste sencillo

El uso de una llave permite ajustar pequeñas diferencias en altura de los soportes sin tener que retirar las losas. La llave encaja en huecos de 1-2 mm entre las losas.



### Corrección de altura

La llave ayuda a nivelar los posibles huecos y protuberancias causados por una ligera diferencia de altura de los soportes.



Nombre	Llave para ajustar alturas bajas
Uso	• terraza de baldosas
Nombre abreviado	<b>MPK</b>
Código	<b>10744</b>
Series compatibles	• MAX con cabezal autonivelante
Material	metal
Color	plata
Uso previsto	• pequeños ajustes de altura en las terrazas acabadas de losas
Incluido	• llave para ajustar alturas bajas

! EL USO DE LA LLAVE PARA AJUSTAR PEQUEÑAS ALTURAS REQUIERE EL USO DE UN CABEZAL AUTONIVELANTE.



# SERIE RAPTOR



Ajuste de altura escalonado entre **15** y **245 mm**





## Serie **RAPTOR**

# Uso de la serie



### Terrazas versátiles y duraderas sobre vigas

Los soportes de la serie RAPTOR están diseñados para erigir terrazas sobre vigas. Cuentan con un ajuste escalonado a cada 1 mm aproximadamente. Gracias a su estructura, se pueden utilizar en las terrazas erigidas sobre las vigas de madera y las hechas de aluminio o materiales compuestos. Una base ancha proporciona un apoyo estable. Es posible ampliar la funcionalidad de los soportes con accesorios adicionales.



#### Montaje más rápido

Una construcción sencilla y mango para montaje lateral de la viga hacen que la instalación sea mucho más rápida



#### Resistencia

Soportes resistentes a grandes cargas



#### Precisión del ajuste

Ajuste de altura escalonado a cada ~1 mm



#### Versatilidad

Para las terrazas exteriores y suelos interiores, con vigas de aluminio, de materiales compuestos y de madera



#### Alturas bajas

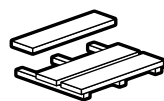
Rango de ajuste ya a partir de 15 mm



#### Corrector de inclinación

Inclinación ajustable de manera armoniosa hasta el 7%

## TERRAZAS SOBRE VIGAS



### Terrazas sobre vigas

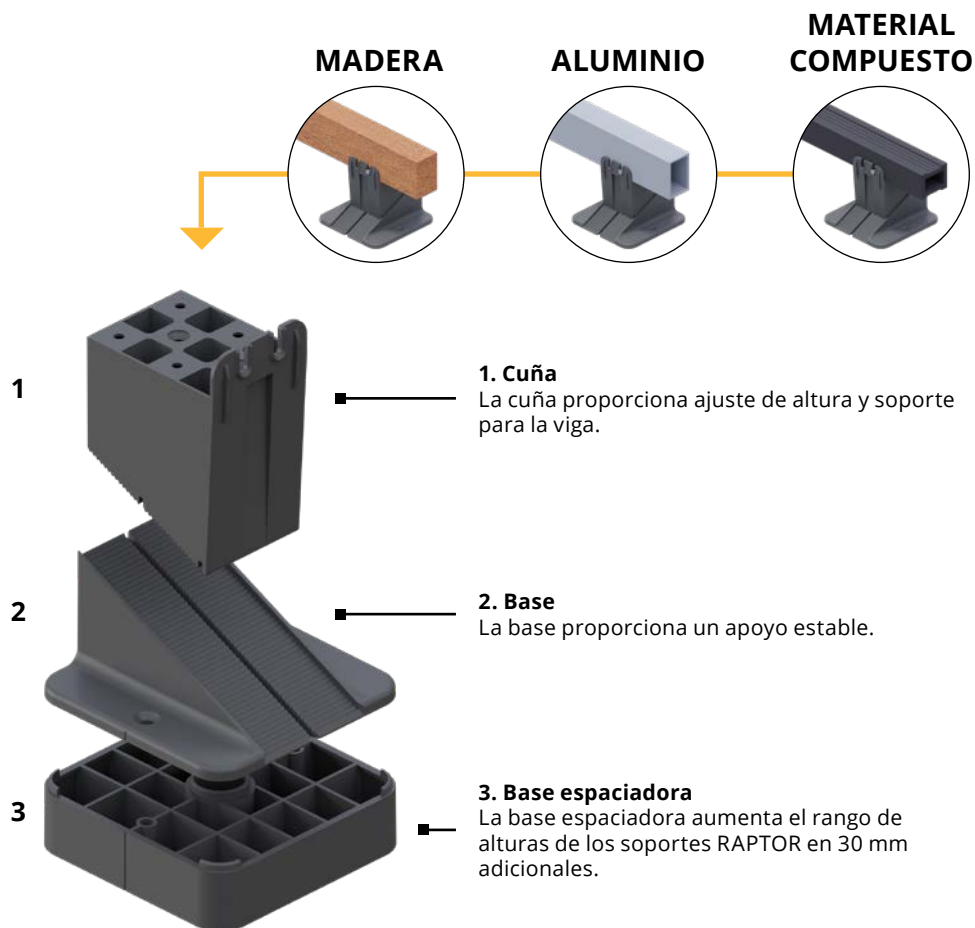
Los soportes RAPTOR se destinan al montaje de terrazas sobre vigas. Tienen un mango incorporado que permite el montaje de vigas de madera, de aluminio y de materiales compuestos.



# Estructura de soportes

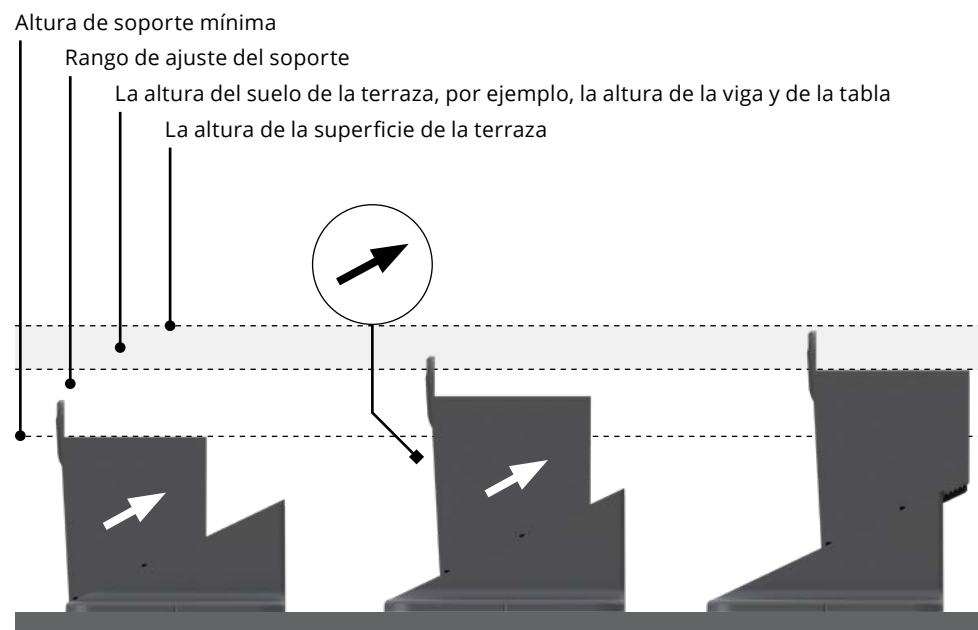
## Construcción del soporte

Los soportes RAPTOR constan de dos elementos básicos, una cuña y una base. Las alturas a partir de 125 mm se crean añadiendo una base de extensión a los soportes básicos.



## Ajuste del soporte

Los soportes RAPTOR cuentan con la opción de ajuste de altura por medio de cuña. El ajuste se realiza moviendo la cuña en la base. Ajuste escalonado a cada 1 mm aprox.

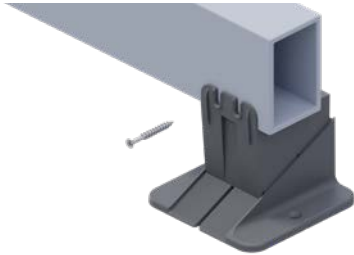


## Serie **RAPTOR**

# Ventajas de la serie



1



### Instalación fácil

Instalación fácil y rápida con mangos para montaje lateral de vigas. Compatible con vigas de madera, aluminio y materiales compuestos.

2



### Base estable

Los tamaños de la base y de la cuña más grandes del mercado proporcionan una alta estabilidad del apoyo.

3



### Para fundamentos con pendiente

Los soportes RAPTOR se pueden utilizar en los fundamentos con pendiente significativa. El uso de un igualador de inclinación puede compensar hasta un 7% de la pendiente del pavimento.

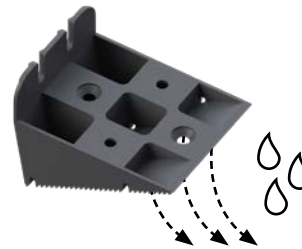
4



### Entesamiento

Un entesamiento fácil del soporte con tornillos en los orificios de montaje preparados. La parte superior e inferior del soporte están unidas permanentemente con un tornillo.

5



### Salida de agua

Todos los componentes del sistema tienen orificios de montaje para garantizar salida de agua, por lo que el sistema es resistente a la acción del agua.

6

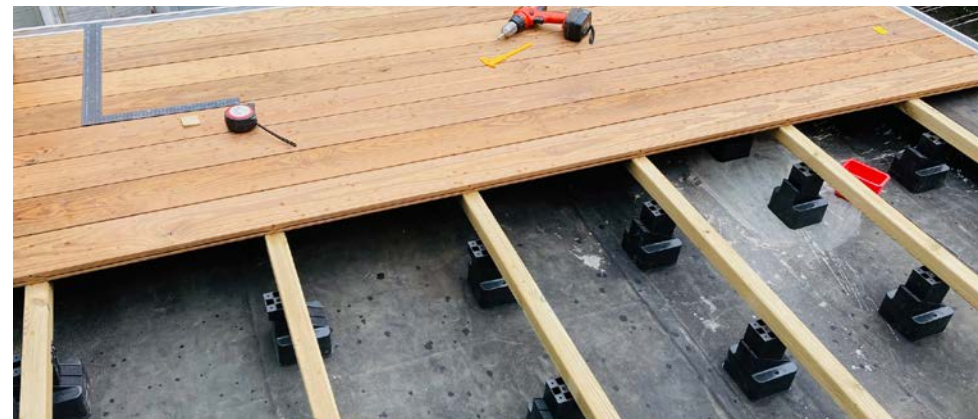


### Fijación al fundamento

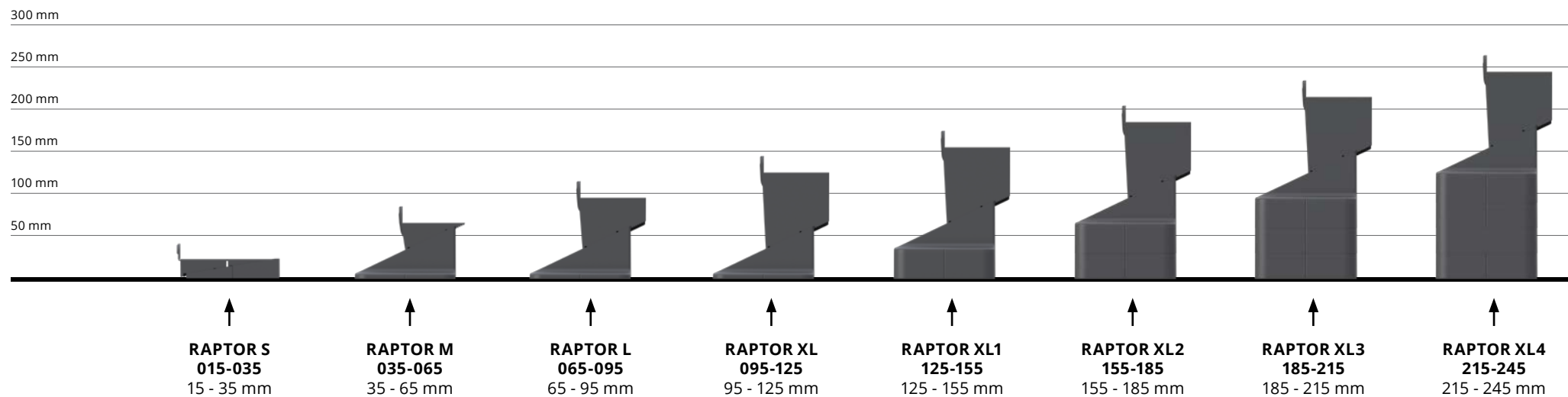
Orificios de montaje para una fijación opcional al fundamento. El soporte también se puede pegar usando cola de montaje de secado rápido en el caso de las superficies sensibles, tales como el aislamiento del agua.

Serie **RAPTOR**

Soportes **RAPTOR**



Serie RAPTOR: alturas de **15 a 245** mm

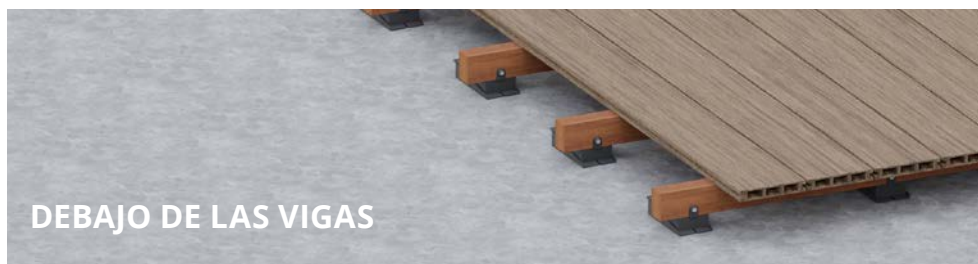


# Serie **RAPTOR**

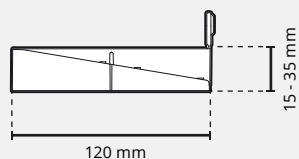
## Soportes **RAPTOR**



### Soporte **RAPTOR S**



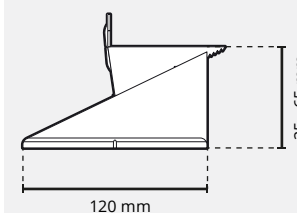
Nombre	Soporte RAPTOR S
Uso	• terraza sobre vigas
Nombre abreviado	<b>RAPTOR S</b>
Código	<b>10903</b>
Rango de altura del soporte	<b>15 - 35 mm</b>
Ajuste de altura	escalonado (a cada 1 mm aprox.)
Dimensiones del soporte	120 × 60 × (15 - 35) mm
Resistencia a cargas	1000 kg
Material	plástico
Color	negro
Uso previsto	• terrazas exteriores • suelos interiores elevados
Fundamento	• fundamento duro • fundamento sensible • fundamento con pendiente
Incluido	• soporte RAPTOR S



### Soporte **RAPTOR M**



Nombre	Soporte RAPTOR M
Uso	• terraza sobre vigas
Nombre abreviado	<b>RAPTOR M</b>
Código	<b>10904</b>
Rango de altura del soporte	<b>35 - 65 mm</b>
Ajuste de altura	escalonado (a cada 1 mm aprox.)
Dimensiones del soporte	120 × 120 × (35 - 65) mm
Resistencia a cargas	1000 kg
Material	plástico
Color	negro
Uso previsto	• terrazas exteriores • suelos interiores elevados
Fundamento	• fundamento duro • fundamento sensible • fundamento con pendiente
Incluido	• soporte RAPTOR M

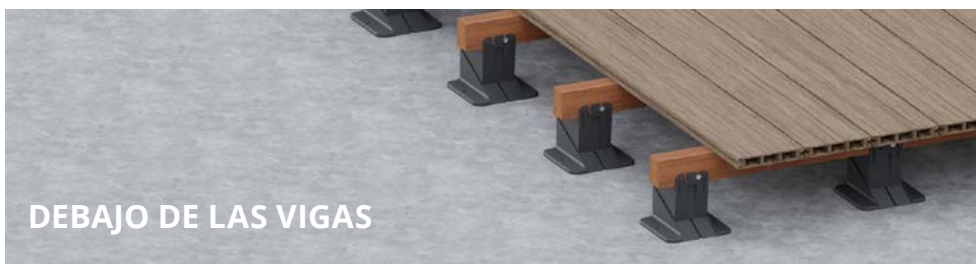


# Serie **RAPTOR**

## Soportes **RAPTOR**



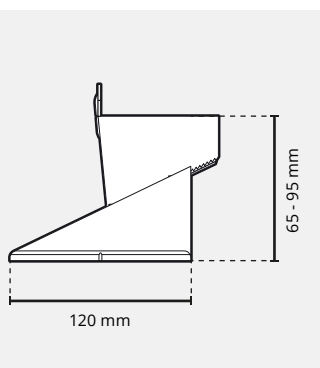
### Soporte **RAPTOR L**



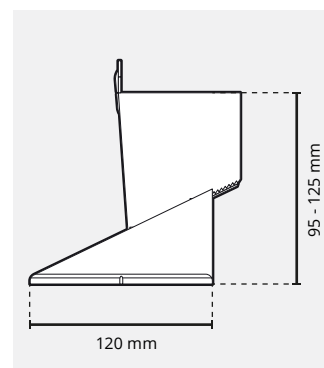
### Soporte **RAPTOR XL**



Nombre	Soporte RAPTOR L
Uso	• terraza sobre vigas
Nombre abreviado	<b>RAPTOR L</b>
Código	<b>10905</b>
Rango de altura del soporte	<b>65 - 95 mm</b>
Ajuste de altura	escalonado (a cada 1 mm aprox.)
Dimensiones del soporte	120 × 120 × (65 - 95) mm
Resistencia a cargas	1000 kg
Material	plástico
Color	negro
Uso previsto	• terrazas exteriores • suelos interiores elevados
Fundamento	• fundamento duro • fundamento sensible • fundamento con pendiente
Incluido	• soporte RAPTOR L



Nombre	Soporte RAPTOR XL
Uso	• terraza sobre vigas
Nombre abreviado	<b>RAPTOR XL</b>
Código	<b>10906</b>
Rango de altura del soporte	<b>95 - 125 mm</b>
Ajuste de altura	escalonado (a cada 1 mm aprox.)
Dimensiones del soporte	120 × 120 × (95 - 125) mm
Resistencia a cargas	1000 kg
Material	plástico
Color	negro
Uso previsto	• terrazas exteriores • suelos interiores elevados
Fundamento	• fundamento duro • fundamento sensible • fundamento con pendiente
Incluido	• soporte RAPTOR XL



# Serie **RAPTOR**

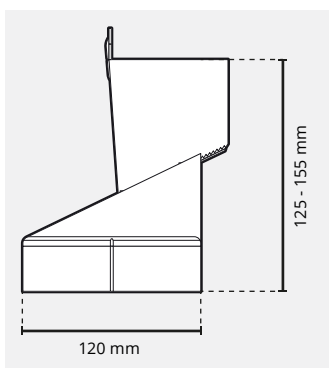
## Soportes **RAPTOR**



### Soporte **RAPTOR XL1**



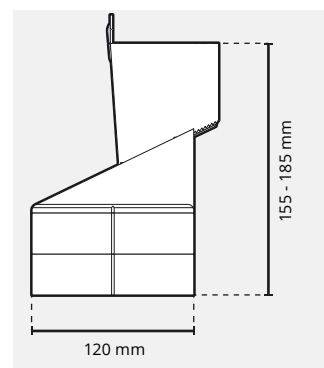
<b>Nombre</b>	<b>Soporte RAPTOR XL1</b>
<b>Uso</b>	• terraza sobre vigas
<b>Nombre abreviado</b>	<b>RAPTOR XL1</b>
<b>Código</b>	<b>10906 + 10907</b>
<b>Rango de altura del soporte</b>	<b>125 - 155 mm</b>
<b>Ajuste de altura</b>	escalonado (a cada 1 mm aprox.)
<b>Dimensiones del soporte</b>	120 × 120 × (125 - 155) mm
<b>Resistencia a cargas</b>	1000 kg
<b>Material</b>	plástico
<b>Color</b>	negro
<b>Uso previsto</b>	• terrazas exteriores • suelos interiores elevados
<b>Fundamento</b>	• fundamento duro • fundamento sensible • fundamento con pendiente
<b>Incluido</b>	• soporte RAPTOR XL • base espaciadora P30



### Soporte **RAPTOR XL2**



<b>Nombre</b>	<b>Soporte RAPTOR XL2</b>
<b>Uso</b>	• terraza sobre vigas
<b>Nombre abreviado</b>	<b>RAPTOR XL2</b>
<b>Código</b>	<b>10906 + 2× 10907</b>
<b>Rango de altura del soporte</b>	<b>155 - 185 mm</b>
<b>Ajuste de altura</b>	escalonado (a cada 1 mm aprox.)
<b>Dimensiones del soporte</b>	120 × 120 × (155 - 185) mm
<b>Resistencia a cargas</b>	1000 kg
<b>Material</b>	plástico
<b>Color</b>	negro
<b>Uso previsto</b>	• terrazas exteriores • suelos interiores elevados
<b>Fundamento</b>	• fundamento duro • fundamento sensible • fundamento con pendiente
<b>Incluido</b>	• soporte RAPTOR XL • base espaciadora P30 (2 uds.)



# Serie **RAPTOR**

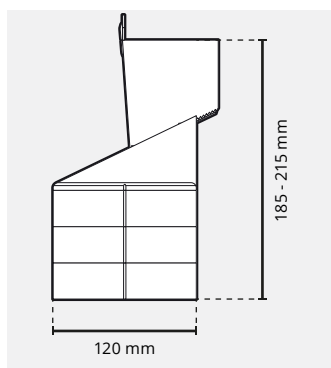
## Soportes **RAPTOR**



### Soporte **RAPTOR XL3**



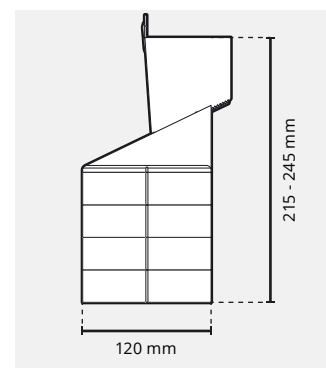
<b>Nombre</b>	<b>Soporte RAPTOR XL3</b>
<b>Uso</b>	• terraza sobre vigas
<b>Nombre abreviado</b>	<b>RAPTOR XL3</b>
<b>Código</b>	<b>10906 + 3× 10907</b>
<b>Rango de altura del soporte</b>	<b>185 - 215 mm</b>
<b>Ajuste de altura</b>	escalonado (a cada 1 mm aprox.)
<b>Dimensiones del soporte</b>	120 × 120 × (185 - 215) mm
<b>Resistencia a cargas</b>	1000 kg
<b>Material</b>	plástico
<b>Color</b>	negro
<b>Uso previsto</b>	• terrazas exteriores • suelos interiores elevados
<b>Fundamento</b>	• fundamento duro • fundamento sensible • fundamento con pendiente
<b>Incluido</b>	• soporte RAPTOR XL • base espaciadora P30 (3 uds.)



### Soporte **RAPTOR XL4**





<b>Nombre</b>	<b>Soporte RAPTOR XL4</b>
<b>Uso</b>	• terraza sobre vigas
<b>Nombre abreviado</b>	<b>RAPTOR XL4</b>
<b>Código</b>	<b>10906 + 4× 10907</b>
<b>Rango de altura del soporte</b>	<b>215 - 245 mm</b>
<b>Ajuste de altura</b>	escalonado (a cada 1 mm aprox.)
<b>Dimensiones del soporte</b>	120 × 120 × (215 - 245) mm
<b>Resistencia a cargas</b>	1000 kg
<b>Material</b>	plástico
<b>Color</b>	negro
<b>Uso previsto</b>	• terrazas exteriores • suelos interiores elevados
<b>Fundamento</b>	• fundamento duro • fundamento sensible • fundamento con pendiente
<b>Incluido</b>	• soporte RAPTOR XL • base espaciadora P30 (4 uds.)







Aspecto	Nombre	Uso	Nombre abreviado	Código	Dimensiones del elemento a - longitud b - ancho h - alto	Ejemplos de aplicación
	<b>Base espaciadora de 30 mm</b>	La base espaciadora se utiliza para aumentar el rango de altura de los soportes RAPTOR en 30 mm.	P30	10907	a - 120 mm b - 120 mm h - 30 mm	
	<b>Corrector de inclinación, 0 - 7%, 10 mm</b>	Componente que permite el uso de los soportes de la serie RAPTOR en pendientes pronunciadas. El rango de corrección manual de inclinación de la superficie es de 0 a 7%. Aumenta la altura del soporte en 10 mm.	KN	10908	a - 203 mm b - 158 mm h - 10 mm	
	<b>Almohadilla de protección, altura 2 mm</b>	Situada bajo el soporte, protege el aislamiento y las superficies sensibles a danificación. Aumenta la altura del soporte en 2 mm.	PO	107483	a - 124 mm b - 124 mm h - 2 mm	
	<b>Almohadilla acústica, altura 10 mm</b>	Umieszczona pod wspornikiem zapewnia ochronę izolacji i powierzchni wrażliwych na uszkodzenia. Pełni również funkcję wygłuszającą. Zwiększa wysokość wspornika o 10 mm.	PA	107484	a - 124,2 mm b - 124,2 mm h - 10 mm	
	<b>Almohadilla de granulado de caucho SBR 170, 3 mm</b>	Situada bajo el soporte, protege el aislamiento y las superficies sensibles a danificación. También tiene función de insonorización. Aumenta la altura del soporte en 10 mm.	SBR 170/3	102557	a - 170 mm b - 170 mm h - 3 mm	



**DD GROUP**  
INNOVATIVE PRODUCTS

# BORDES

## DE JARDÍN

**Separación estética** de zonas ajardinadas



### Acabados de jardín estéticos

Los bordes de jardín se utilizan para el acabado estético de las zonas ajardinadas.

Su altura versátil permite la aplicación de los bordes en cualquier espacio verde.

Son resistentes a productos químicos y a la luz UV.

Se ajusta a cualquier altura de cubo o de baldosa.



1



### Acabado

Son posibles los acabados opcionales de los bordes realizados con revestimientos metálicos (chapados en zinc, acero inoxidable y corten).

2



### Curvas

El material del que están hechos los bordes, permite plegarlos en el plano horizontal. Gracias a esta solución, es posible instalar los bordes en curvas, círculos y otras formas no típicas.

3



### Conexión fácil

El machihembrado facilita la combinación de más bordes. La longitud del borde depende del número de módulos conectados entre sí.

4



### Estabilización lateral

Los bordes de jardín cuentan con una estabilización lateral adicional gracias a los dientes en su parte inferior.

5



### Construcción

La construcción del borde de jardín proporciona una estabilización lateral adicional con la opción de hormigonado. También es posible montar un cable o una manguera dentro del borde.

6



### Instalación fácil

Montaje fácil en tierra usando anclas.

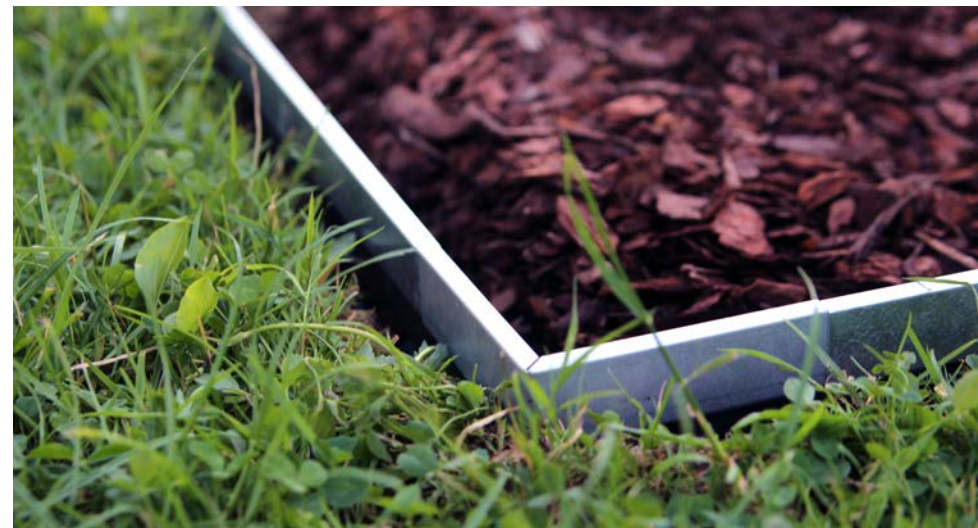
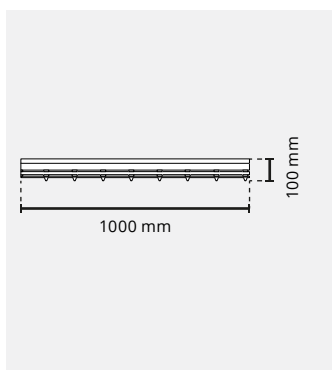
**Bordes** de jardín








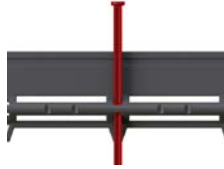
**Bordes** de jardín

**Borde** de césped - negro



<b>Nombre</b>	<b>Borde de césped</b>
<b>Uso</b>	<ul style="list-style-type: none"><li>• Acabado del espacio de jardín</li><li>• Separación de zonas ajardinadas</li></ul>
<b>Nombre abreviado</b>	<b>OT</b>
<b>Código</b>	<b>104361</b>
<b>Longitud</b>	<b>1000 mm</b>
<b>Altura</b>	<b>100 mm</b>
<b>Material</b>	plástico
<b>Color</b>	negro
<b>Incluido</b>	<ul style="list-style-type: none"><li>• Borde de césped - negro</li></ul>



Aspecto	Nombre	Uso	Nombre abreviado	Código	Dimensiones del elemento a - longitud b - ancho h - alto	Ejemplos de aplicación
	<b>Placa de recubrimiento para bordes de jardín - acero inoxidable</b>	Placa decorativa para borde de jardín de acero inoxidable.	NOT-I	104372	a - 1000 mm b - 30 mm h - 9 mm	
	<b>Placa de recubrimiento para bordes de jardín, revestimiento de zinc</b>	Placa decorativa para borde de jardín de acero galvanizado.	NOT-Z	104371	a - 1000 mm b - 30 mm h - 9 mm	
	<b>Clavo para fijar bordes de jardín</b>	Clavo usado para fijar los bordes de jardín en el suelo.	NAIL	108889	Ø - 8 mm a - 275 mm	
	<b>Clavo (plástico) para fijar bordes de jardín</b>	Clavo (plástico) usado para fijar los bordes de jardín en el suelo.	NAIL-PP	109926	Ø - 8,5 mm a - 240 mm	



# ACCESORIOS

## PARA TERRAZAS

Instalación **sencilla y rápida**



### Sistema de montaje invisible

El sistema de montaje invisible consiste en fijar las tablas de terraza a las vigas para que no haya huellas de perforación ni tornillos en la parte superior de las tablas. Con esta solución, las tablas conservan su aspecto natural y no necesitan tapones de rosca. Aumenta la seguridad debido a la falta de tornillos salientes. Las tablas se pueden desmontar fácilmente en cualquier momento sin alterar la parte superior de la tabla de terraza. La solución patentada aleja el tablero de la viga, de modo que la tabla no tiene una superficie de contacto húmeda, donde con el tiempo se va a formar un punto de putrefacción. Con esta solución, su terraza será perpetua si la parte superior de la tabla se conserva correctamente.



#### No hay conexiones visibles

Las tablas de la terraza no tienen tornillos visibles



#### Durabilidad

Las piezas de unión para montaje invisible son resistentes a las condiciones atmosféricas.



#### Universales

Se pueden utilizar con tablas hechas de varios tipos de madera



#### Durabilidad

Las piezas de unión garantizan una conexión duradera entre las tablas y las vigas.



#### Seguridad

No hay tornillos que sobresalen.

### Solución patentada tablas de terraza



### Montaje

Las piezas de unión para el montaje invisible se montan en la parte inferior de las tablas de terraza. A continuación, las consecutivas tablas se conectan a la viga mediante las piezas de unión de montaje invisible que se encajan.



### 1 Montaje invisible

Las tablas de terraza tienen conexiones invisibles con las vigas gracias a los clips. La terraza no tiene tornillos visibles y no necesita tapones.



### 2 Junta de dilatación

El uso de clips de montaje invisible permite hacer una junta de dilatación uniforme entre las tablas.



### 3 Tamaño

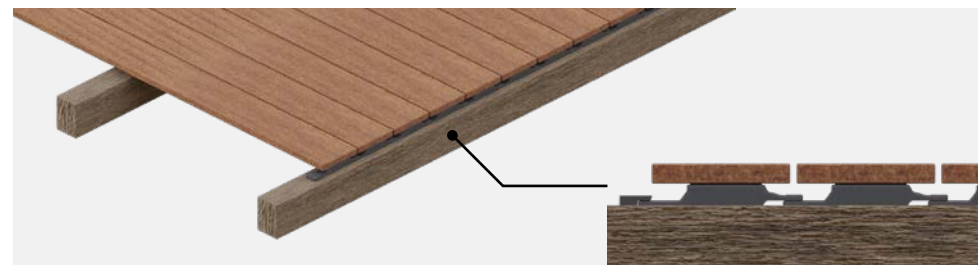
Los clips tienen el ancho estándar de las tablas de terraza. Las piezas de unión se pueden adaptar a los tamaños no típicos a través de la división de las mismas.



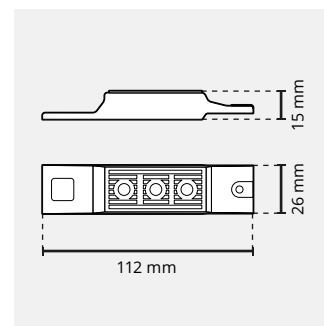
### 4 Instalación fácil

Los clips de montaje invisible permiten un montaje fácil, rápido y duradero de las tablas en las vigas.

**Pieza de unión invisible** para tablas de terraza DECK-DRY - clip con un juego de tornillos  
ANCHO DE TABLA 83 - 90 mm (~31 unidades/m<sup>2</sup>)



Nombre	Pieza de unión invisible para tablas de terraza de 83-90 mm de ancho
Uso	• Terraza con tablas estrechas
Nombre abreviado	LT9
Código	10198
Altura	15 mm
Ancho de la tabla	83 - 90 mm
Material	plástico
Color	negro
Incluido	• Pieza de unión invisible para tablas de terraza DECK-DRY - clip con un juego de tornillos ANCHO DE TABLA 83 - 90 mm (~31 unidades/m <sup>2</sup> )





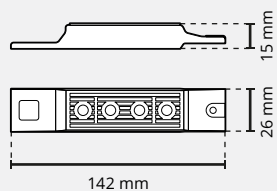
## Accesorios para terrazas

# Conectores de montaje invisible

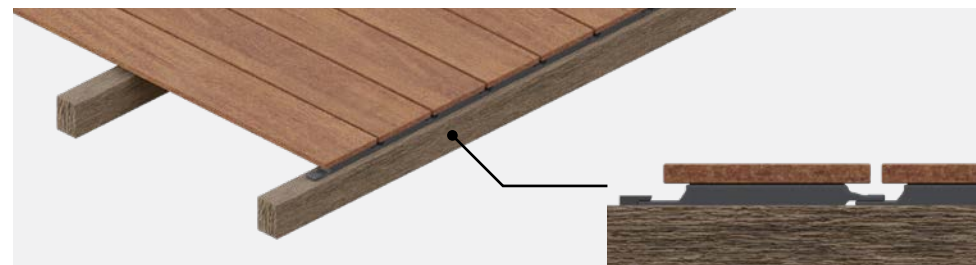
**Pieza de unión invisible** para tablas de terraza DECK-DRY - clip con un juego de tornillos  
ANCHO DE TABLA 112 - 121 mm (~24 unidades/m<sup>2</sup>)



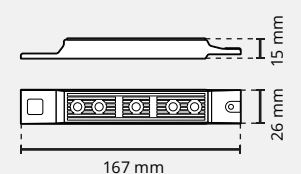
Nombre	Pieza de unión invisible para tablas de terraza de 112-121 mm de ancho
Uso	• Terrazas con tablas de ancho medio
Nombre abreviado	LT12
Código	10199
Altura	15 mm
Ancho de la tabla	112 - 121 mm
Material	plástico
Color	negro
Incluido	• Pieza de unión invisible para tablas de terraza DECK-DRY - clip con un juego de tornillos ANCHO DE TABLA 112 - 121 mm (~24 unidades/m <sup>2</sup> )















**Pieza de unión invisible** para tablas de terraza DECK-DRY - clip con un juego de tornillos  
ANCHO DE TABLA 138 - 145 mm (~20 unidades/m<sup>2</sup>)



Nombre	Pieza de unión invisible para tablas de terraza de 138-145 mm de ancho
Uso	• Terrazas con tablas amplias
Nombre abreviado	LT14
Código	10200
Altura	15 mm
Ancho de la tabla	138 - 145 mm
Material	plástico
Color	negro
Incluido	• Pieza de unión invisible para tablas de terraza DECK-DRY - clip con un juego de tornillos ANCHO DE TABLA 138 - 145 mm (~20 unidades/m <sup>2</sup> )



Aspecto	Nombre	Uso	Nombre abreviado	Código	Dimensiones del elemento a - longitud b - ancho h - alto	Ejemplos de aplicación
	<b>Clip inicio/fin del sistema de montaje invisible de DECK-DRY para tablas de terraza con tornillo para viga</b>	Clip colocado en la parte inicial y final de los sistemas de montaje invisible.	ST/END	10201	a - 25 mm b - 21 mm h - 6 mm	
	<b>Tornillo de fijación de clip invisible a la tabla UW6.0X18 galvanizado (espesor de la tabla mín. 21 mm) - 1 unidad</b>	Tornillo para montaje de clips de montaje invisible en tablas de terraza. Espesor de la tabla >21 mm.	W6X18	10371	Ø - 6 mm a - 18 mm	
	<b>Tornillo de fijación de clip invisible a la tabla UW6.0X18 galvanizado (espesor de la tabla mín. 25 mm) - 1 unidad</b>	Tornillo para montaje de clips de montaje invisible en tablas de terraza. Espesor de la tabla >25 mm.	W6X21	10372	Ø - 6 mm a - 21 mm	
	<b>Tornillo TORX para fijar clips en viga (madera, wpc, alu) UW5.0X30 galvanizado negro - 1 unidad</b>	Tornillo para montaje de clips de montaje invisible en vigas.	T5X30G	10342	Ø - 5 mm a - 30 mm	
	<b>Tornillo TORX para fijar clips en viga (madera, wpc, alu) UW5.0X30, inox - 1 unidad</b>	Tornillo para montaje de clips de montaje invisible en vigas.	T5X30I	10343	Ø - 5 mm a - 30 mm	
	<b>Bit dedicado T20 extendido al sistema de montaje invisible DECK-DRY</b>	Bit de destornillador para facilitar el montaje del sistema de clips de montaje invisible.	BIT20	10002	Ø - 7 mm a - 100 mm	

## Accesorios para terrazas

# Clip universal para tablas WPC

### Montaje de tablas WPC

El clip versátil para tablas WPC tiene dos funciones. La primera es establecer una junta de dilatación uniforme de 6,5 mm entre las tablas WPC. La segunda función es fijar las tablas WPC bloqueándolas y presionando contra las vigas.



### Instalación fácil

Gracias al uso de los clips versátiles, el montaje de las tablas WPC es rápido y fácil.





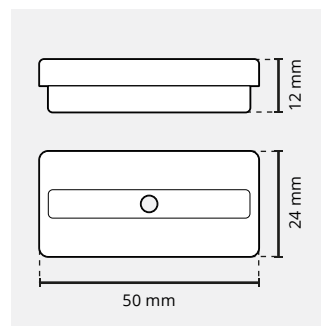
### Clip universal para tablas WPC

<b>Nombre</b>	Clip universal para tablas WPC
<b>Uso</b>	• Montaje de las tablas de terraza WPC con la junta de dilatación igual
<b>Nombre abreviado</b>	WPCK
<b>Código</b>	10380
<b>Ancho de la junta</b>	6,5 mm
<b>Material</b>	plástico
<b>Color</b>	negro
<b>Incluido</b>	• Clip universal para tablas WPC



### Accesorios para el clip versátil para tablas WPC

Aspecto	Nombre	Uso	
	<b>Tornillo TORX para fijar clips en viga (madera, wpc, alu) UW5.0X30 galvanizado negro - 1 unidad</b>	Tornillo para montaje de clips de montaje invisible en vigas.	
Nombre abreviado	Código	Dimensiones del elemento a - longitud b - ancho h - alto	Ejemplos de aplicación
T5X30G	10342	a - 50 mm b - 24 mm h - 12 mm	



## Accesorios para terrazas

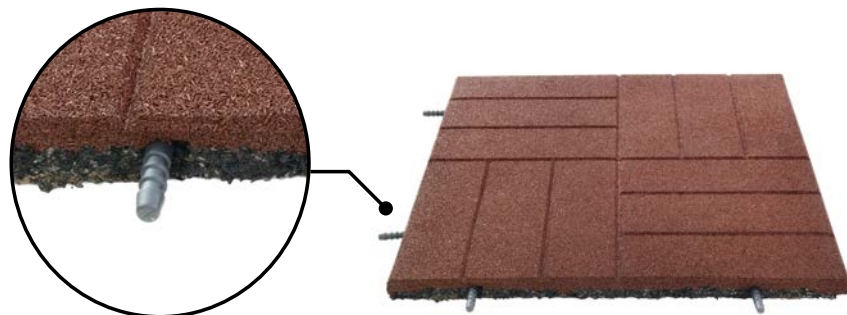
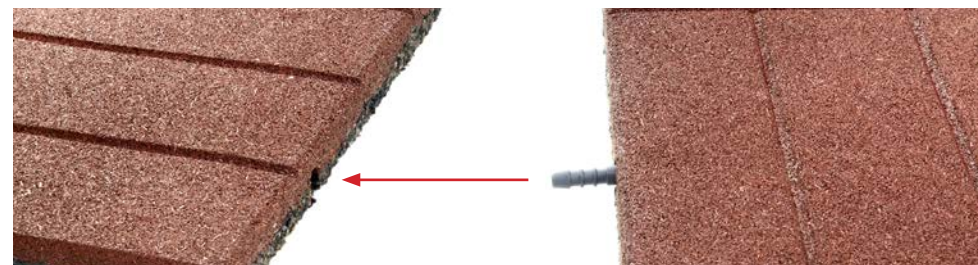
# Pasador de montaje para baldosas SBR

### Kołek montażowy do płyt SBR

Las placas SBR se utilizan con mayor frecuencia en los patios de recreo. El fundamento hecho de las mismas amortigua caídas y evita abrasiones severas. El GRUPO DD tiene en su oferta las piezas de unión para placas SBR. Los pasadores de montaje sirven para reforzar la unión entre las placas. Esto significa que las placas no se mueven y que no se crean hendiduras entre ellas.

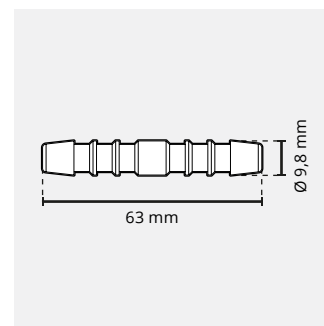


### Pasador de montaje para baldosas SBR



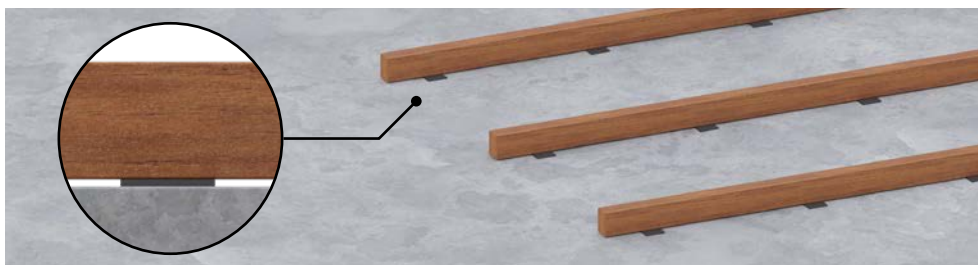
### Instalación fácil

Los pasadores de montaje son fáciles de instalar. Basta insertar el pasador de montaje en los orificios de las placas y conectarlas entre sí. Si la baldosa no tiene un orificio hecho en fábrica, hay que hacer un orificio en la baldosa.

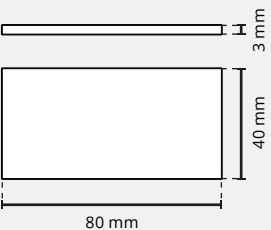


Nombre	Pasador de montaje para baldosas SBR
Uso	• Conexión de las placas SBR
Nombre abreviado	<b>PIN SBR</b>
Código	<b>10240</b>
Longitud	63 mm
Diámetro	9,8 mm
Material	TPV
Color	negro
Incluido	• Pasador de montaje para baldosas SBR

### Almohadilla de caucho universal **80x40 3 mm**



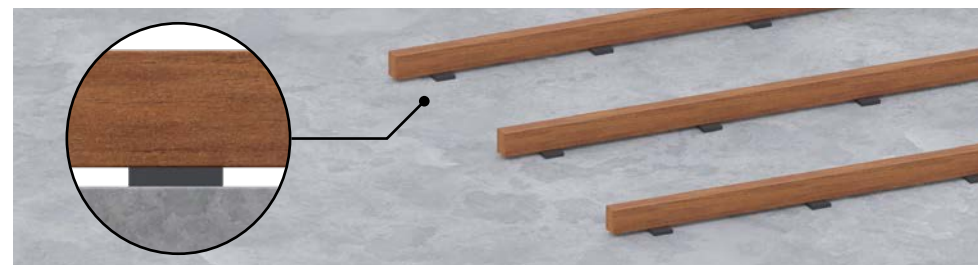
Nombre	Almohadilla de caucho universal 80x40 3 mm
Uso	• Almohadilla debajo de las vigas
Nombre abreviado	FIX3
Código	10131
Altura	3 mm
Longitud	80 mm
Ancho	40 mm
Material	plástico
Color	negro
Incluido	• Almohadilla de caucho universal 80x40 3 mm



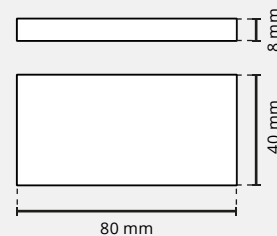
### Almohadillas de caucho universales

Almohadillas de caucho para aplicaciones de construcción versátiles. Se utilizan para apoyar, desplazar y separar los elementos de construcción entre sí. Evitan que los componentes se vulcanicen, amortiguan vibraciones e insonorizan. Se pueden utilizar en cualquier lugar donde „haya que poner algo“. Son ideales como almohadillas de caucho para la alineación del suelo bajo las vigas de terraza.

### Almohadilla de caucho universal **80x40 8 mm**



Nombre	Almohadilla de caucho universal 80x40 8 mm
Uso	• Almohadilla debajo de las vigas
Nombre abreviado	FIX8
Código	10132
Altura	8 mm
Longitud	80 mm
Ancho	40 mm
Material	plástico
Color	negro
Incluido	• Almohadilla de caucho universal 80x40 8 mm



### Almohadillas de caucho universales

Almohadillas de caucho para aplicaciones de construcción versátiles. Se utilizan para apoyar, desplazar y separar los elementos de construcción entre sí. Evitan que los componentes se vulcanicen, amortiguan vibraciones e insonorizan. Se pueden utilizar en cualquier lugar donde „haya que poner algo“. Son ideales como almohadillas de caucho para la alineación del suelo bajo las vigas de terraza.



**DD GROUP**  
INNOVATIVE PRODUCTS

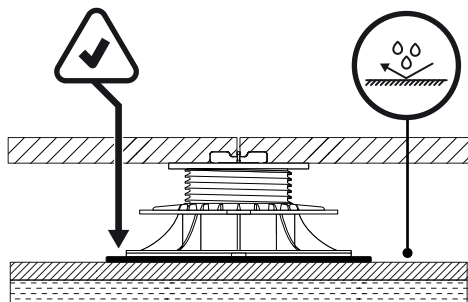
# MONTAJE DE TERRAZAS

**Consejos prácticos** de montaje para las terrazas ventiladas



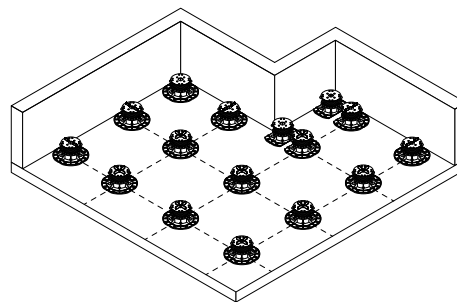
## Montaje de terrazas

# Consejos prácticos



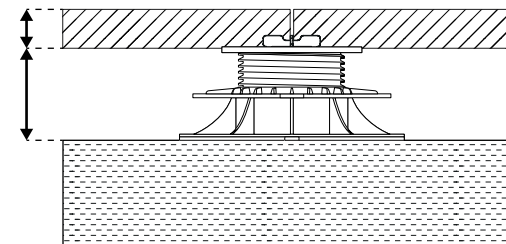
### Tipo de fundamento

Al ejecutar una terraza ventilada, hay que dar atención especial al fundamento sobre el que estará apoyada. Algunos tipos de fundamento pueden necesitar accesorios adicionales como fundamento con pendiente - compensación de pendiente, o técnicas de ejecución, como fundamento aislado del agua - no es posible fijar los soportes en el suelo usando pasadores.



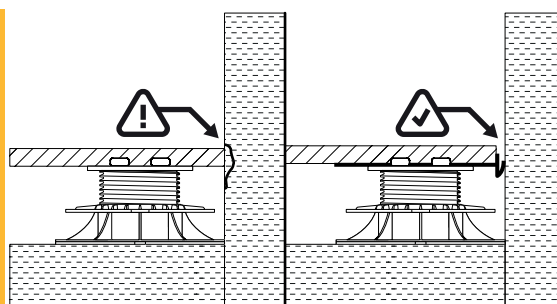
### Planificación de la terraza

Al calcular el número de soportes necesarios, hay que tener en cuenta los lugares no típicos en que sean colocadas, como los bordes cerca de una pared, esquinas o arcos.



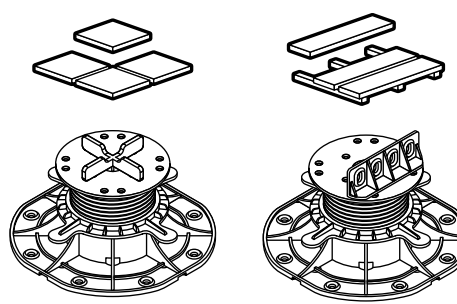
### Altura de la terraza

Al planificar la altura de la plataforma, tenga en cuenta tanto la altura de los soportes, accesorios adicionales, y el grosor de las baldosas para las terrazas de baldosas, o la altura total de las tablas y vigas en el caso de terrazas sobre vigas.



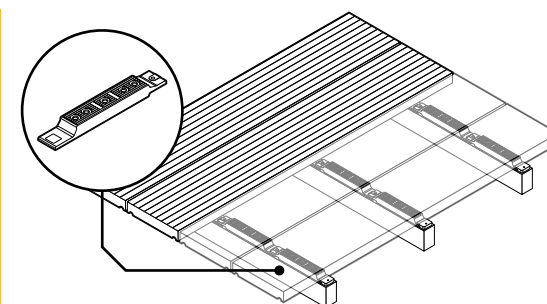
### Junta de dilatación

Cuando planifique una terraza ventilada, recuerde las juntas de dilatación. Son importantes tanto las juntas entre baldosas (tablas), como las juntas entre la pared y la terraza.



### Accesorios adecuados

Las series Spiral, STANDARD y MAX se pueden utilizar para crear una terraza de baldosas y una terraza sobre vigas. Es importante seleccionar la correcta configuración del soporte teniendo en cuenta el tipo de terraza - con el adaptador para vigas en el caso de terrazas sobre vigas o con el disco para juntas/cruz espaciador para la terraza de baldosas.

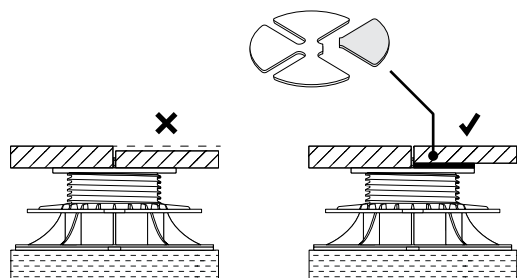


### Accesorios adicionales

Recuerde utilizar accesorios adicionales como el clip universal para tablas WPC o la almohadilla de granulado de caucho SBR para facilitar la instalación y mejorar el confort de su uso posterior.

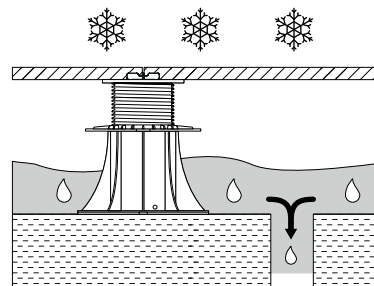
## Montaje de terrazas

# Consejos prácticos



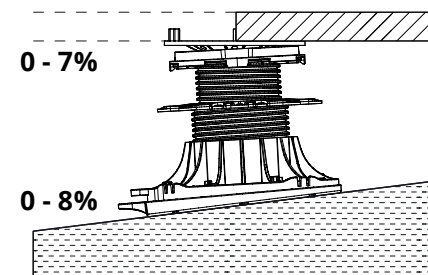
### Baldosas irregulares

No todas las baldosas tienen el mismo grosor. Dichas baldosas crearán retallos en la terraza. Para evitar irregularidades en la terraza, hay que utilizar las almohadillas de caucho SH divididas en partes. Las almohadillas compensan las diferencias en el espesor de las baldosas.



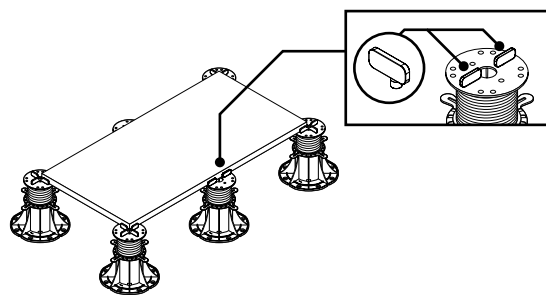
### Soportes en agua

Las terrazas ventiladas se pueden colocar en el agua. Este puede ser el caso, por ejemplo, de fuentes o terrazas que entran en un depósito de agua. Sin embargo, hay que acordarse de evacuar el agua durante el período de invierno para evitar que el agua se congele dentro del soporte.



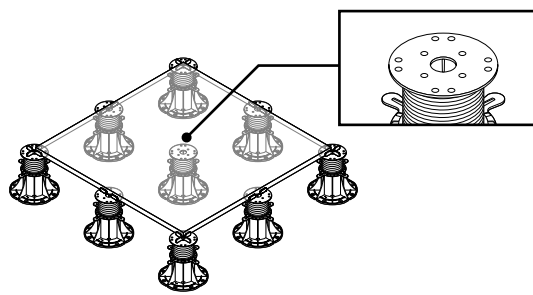
### Fundamentos con pendiente

Las terrazas ventiladas permiten crear una terraza horizontal conservando la pendiente del fundamento (por ejemplo, con un drenaje orientado). En dichos casos, hay que usar una cabeza de autonivelación o un corrector de inclinación de la base. La pendiente puede ser de hasta el 14% cuando se utiliza la serie MAX.



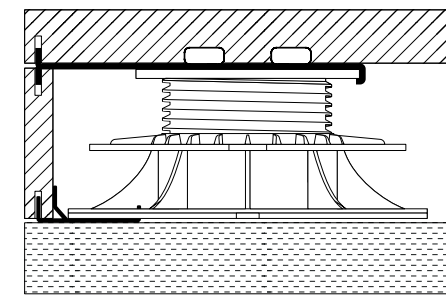
### Baldosas largas

Las baldosas largas pueden necesitar soportes adicionales apoyar los lados. Utilice en dichos soportes las mariposas para juntas en lugar de la cruz o el disco para juntas.



### Baldosas grandes

Las baldosas grandes pueden necesitar un soporte central adicional además de soportar las esquinas y los lados. Coloque el soporte debajo de la baldosa con un tornillo „vacío“. Pida recomendaciones a su proveedor de baldosas de terraza.



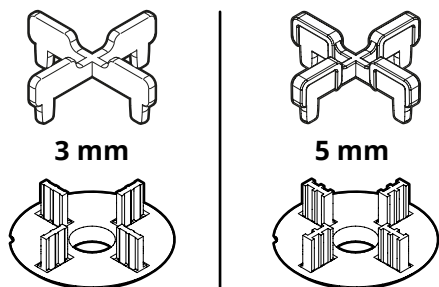
### Enmascaramiento

Para cubrir los soportes en las zonas visibles de los bordes de la terraza, utilice los clips para el montaje del enmascaramiento. De esta forma se pueden colocar las baldosas debidamente preparadas como el enmascaramiento lateral.



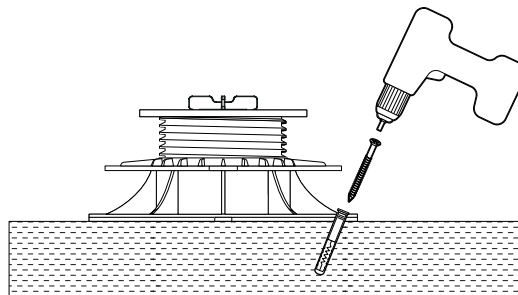
## Montaje de terrazas

# Consejos prácticos



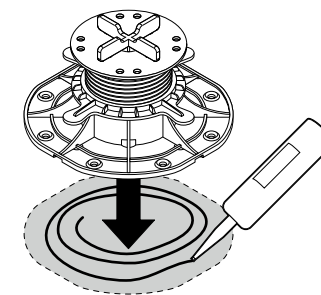
### Junta de dilatación

Las terrazas de baldosas ventiladas tienen puntas de soportes adecuadas, gracias a las que se forma de manera natural una junta de dilatación. En función de las necesidades, se puede tratar de la distancia estándar entre las baldosas, de 3 o 5 mm.



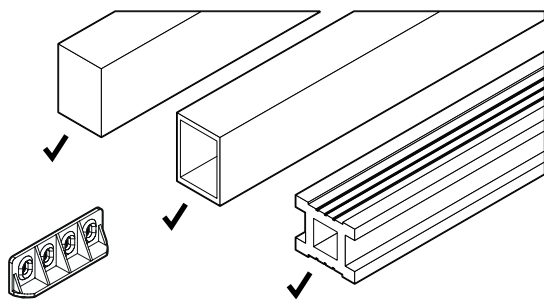
### Fijación de los soportes I

Si es necesario hacer una estructura de terraza reforzada, es posible fijarla al suelo con pasadores y tornillos. Las bases de los soportes tienen orificios adecuados en las bases para este tipo de montaje.



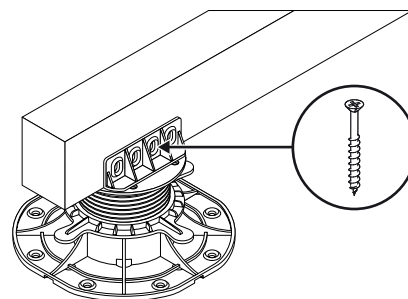
### Fijación de los soportes II

No siempre es posible fijar los soportes con tornillos, por ejemplo, debido al aislamiento del agua en los tejados de edificios. En estos casos, el método recomendado para fijar los soportes al fundamento utilizar una cola de montaje.



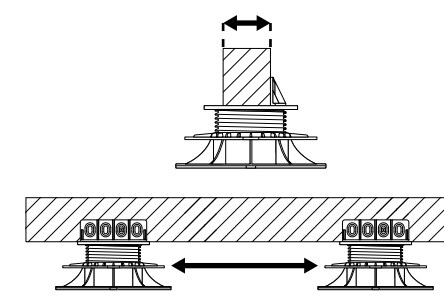
### Terraza sobre vigas

Para crear una terraza ventilada, se necesitan soportes con un adaptador para las vigas. La mayoría de los tipos de vigas son compatibles con los soportes. Es posible utilizar vigas tradicionales de madera y aluminio o de materiales compuestos.



### Montaje de vigas

Para asegurarse de que el soporte está conectado permanentemente con la viga, utilice un tornillo de longitud correcta. El montaje de un solo tornillo evita que la viga se desplace.



### Espaciamento de soportes

La distancia entre los soportes en los que descansa la viga depende del tipo, de la resistencia y de la longitud de la viga y de las tablas de terraza. Pida recomendaciones a su proveedor de baldosas o vigas de terraza.

## Montaje de terrazas

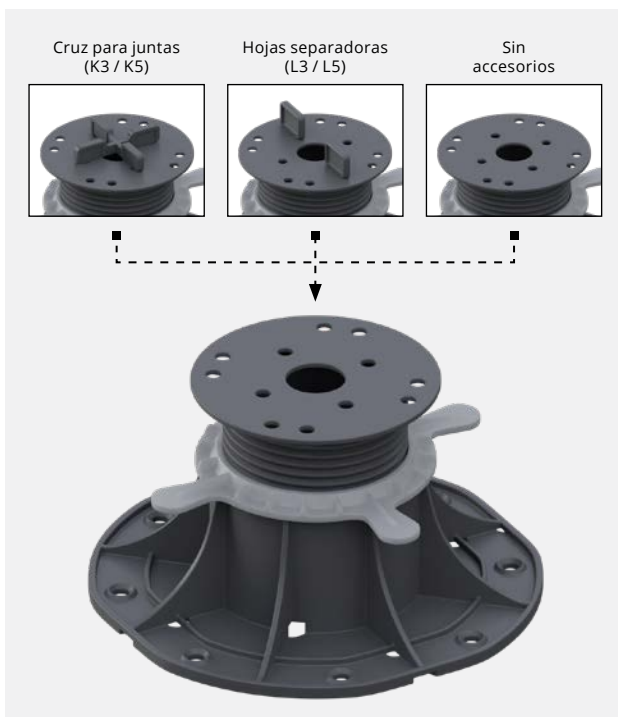
# Demanda de soportes

### Soporte de baldosas

Al planificar la demanda de soportes, hay que tener siempre en cuenta las características de las baldosas: su tamaño, grosor y dureza.

Los soportes son aptos para su instalación con cualquier tipo de baldosas de terraza.

**PREGUNTA A TU PROVEEDOR DE BALDOSAS/  
VIGAS SOBRE LAS DISTANCIAS ENTRE  
SOPORTES RECOMENDADAS**



### Baldosas estándar

- soporte estándar en cuatro esquinas.



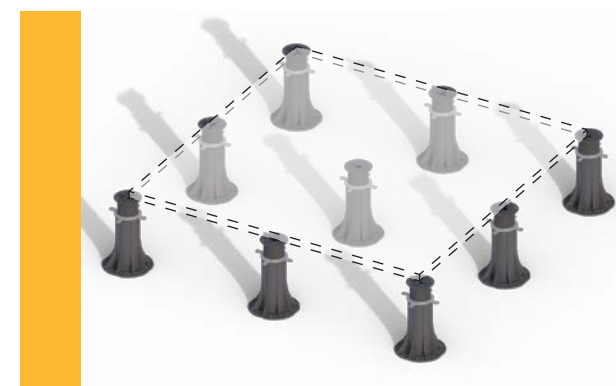
### Soporte para baldosas grandes

- en las esquinas de las baldosas con un soporte adicional en el centro de la baldosa.



### Soporte para baldosas largas

- en las esquinas de las baldosas con un soporte adicional en los lados de las baldosas.



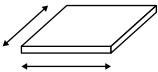
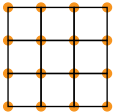
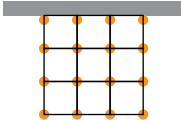
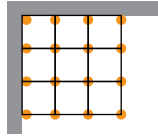
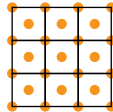
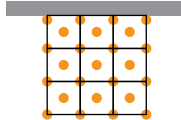
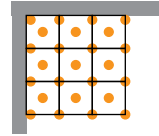
### Soporte para baldosas grandes y largas

- en las esquinas de las baldosas con soporte adicional para los lados y el centro de las baldosas.

# Montaje de terrazas

## Demanda de soportes

LOS VALORES INDICADOS SON APROXIMADOS. CADA TERRAZA NECESITA UN CÁLCULO PRECISO EN EL PROYECTO.

Dimensión de la baldosa	SUPERFICIE CUADRADA CON SOPORTE DE BALDOSAS EN ESQUINAS (cantidad/m <sup>2</sup> )			SUPERFICIE CUADRADA CON SOPORTE DE BALDOSAS EN EL CENTRO Y EN LAS ESQUINAS DE LA BALDOSA (cantidad/m <sup>2</sup> )		
	Terraza sin restricciones en cuanto a los bordes	Terraza a lo largo de una pared	Terraza en esquina	Terraza sin restricciones en cuanto a los bordes	Terraza a lo largo de una pared	Terraza en esquina
						
<b>30 × 30 cm</b>	<b>11,11</b> uds. /m <sup>2</sup>	<b>12,5</b> uds. /m <sup>2</sup>	<b>14,6</b> uds. /m <sup>2</sup>	<b>22,22</b> uds. /m <sup>2</sup>	<b>23,61</b> uds. /m <sup>2</sup>	<b>25,17</b> uds. /m <sup>2</sup>
<b>40 × 40 cm</b>	<b>6,25</b> uds. /m <sup>2</sup>	<b>7,29</b> uds. /m <sup>2</sup>	<b>8,51</b> uds. /m <sup>2</sup>	<b>12,5</b> uds. /m <sup>2</sup>	<b>13,54</b> uds. /m <sup>2</sup>	<b>14,76</b> uds. /m <sup>2</sup>
<b>45 × 45 cm</b>	<b>4,94</b> uds. /m <sup>2</sup>	<b>5,76</b> uds. /m <sup>2</sup>	<b>6,72</b> uds. /m <sup>2</sup>	<b>9,88</b> uds. /m <sup>2</sup>	<b>10,7</b> uds. /m <sup>2</sup>	<b>11,66</b> uds. /m <sup>2</sup>
<b>50 × 50 cm</b>	<b>4</b> uds. /m <sup>2</sup>	<b>5</b> uds. /m <sup>2</sup>	<b>6,25</b> uds. /m <sup>2</sup>	<b>8</b> uds. /m <sup>2</sup>	<b>9</b> uds. /m <sup>2</sup>	<b>10,25</b> uds. /m <sup>2</sup>
<b>60 × 60 cm</b>	<b>2,78</b> uds. /m <sup>2</sup>	<b>3,47</b> uds. /m <sup>2</sup>	<b>4,34</b> uds. /m <sup>2</sup>	<b>5,55</b> uds. /m <sup>2</sup>	<b>6,25</b> uds. /m <sup>2</sup>	<b>7,12</b> uds. /m <sup>2</sup>
<b>75 × 75 cm</b>	<b>1,78</b> uds. /m <sup>2</sup>	<b>2,22</b> uds. /m <sup>2</sup>	<b>2,78</b> uds. /m <sup>2</sup>	<b>3,56</b> uds. /m <sup>2</sup>	<b>4</b> uds. /m <sup>2</sup>	<b>4,56</b> uds. /m <sup>2</sup>
<b>80 × 80 cm</b>	<b>1,56</b> uds. /m <sup>2</sup>	<b>1,95</b> uds. /m <sup>2</sup>	<b>2,44</b> uds. /m <sup>2</sup>	<b>3,13</b> uds. /m <sup>2</sup>	<b>3,52</b> uds. /m <sup>2</sup>	<b>4</b> uds. /m <sup>2</sup>
<b>90 × 90 cm</b>	<b>1,24</b> uds. /m <sup>2</sup>	<b>1,54</b> uds. /m <sup>2</sup>	<b>1,93</b> uds. /m <sup>2</sup>	<b>2,47</b> uds. /m <sup>2</sup>	<b>2,78</b> uds. /m <sup>2</sup>	<b>3,16</b> uds. /m <sup>2</sup>

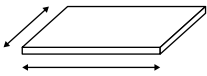
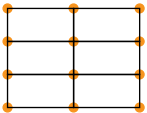
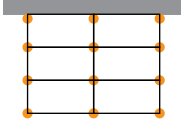
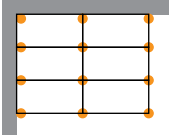
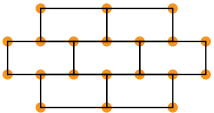
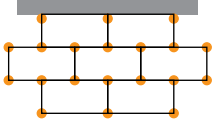
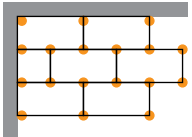
# Montaje de terrazas

## Demanda de soportes

LOS VALORES INDICADOS SON APROXIMADOS. CADA TERRAZA NECESITA UN CÁLCULO PRECISO EN EL PROYECTO.

SUPERFICIE RECTANGULAR SIN DESPLAZAMIENTO  
- SOPORTE EN LAS ESQUINAS DE BALDOSAS (cantidad/m<sup>2</sup>)

SUPERFICIE RECTANGULAR CON DESPLAZAMIENTO  
- SOPORTE EN LAS ESQUINAS DE BALDOSAS (cantidad/m<sup>2</sup>)

Dimensión de la baldosa	Terraza sin restricciones en cuanto a los bordes	Terraza a lo largo de una pared	Terraza en esquina	Terraza sin restricciones en cuanto a los bordes	Terraza a lo largo de una pared	Terraza en esquina
						
<b>30 × 35 cm</b>	<b>9,52 uds. /m<sup>2</sup></b>	<b>10,71 uds. /m<sup>2</sup></b>	<b>12,5 uds. /m<sup>2</sup></b>	<b>16,85 uds. /m<sup>2</sup></b>	<b>17,95 uds. /m<sup>2</sup></b>	<b>19,6 uds. /m<sup>2</sup></b>
<b>30 × 60 cm</b>	<b>5,56 uds. /m<sup>2</sup></b>	<b>6,25 uds. /m<sup>2</sup></b>	<b>7,81 uds. /m<sup>2</sup></b>	<b>10,3 uds. /m<sup>2</sup></b>	<b>10,49 uds. /m<sup>2</sup></b>	<b>11,88 uds. /m<sup>2</sup></b>
<b>35 × 40 cm</b>	<b>7,14 uds. /m<sup>2</sup></b>	<b>8,33 uds. /m<sup>2</sup></b>	<b>9,72 uds. /m<sup>2</sup></b>	<b>11,77 uds. /m<sup>2</sup></b>	<b>13,03 uds. /m<sup>2</sup></b>	<b>14,5 uds. /m<sup>2</sup></b>
<b>30 × 90 cm</b>	<b>3,7 uds. /m<sup>2</sup></b>	<b>4,17 uds. /m<sup>2</sup></b>	<b>5,21 uds. /m<sup>2</sup></b>	<b>6,61 uds. /m<sup>2</sup></b>	<b>7,14 uds. /m<sup>2</sup></b>	<b>8,33 uds. /m<sup>2</sup></b>
<b>30 × 120 cm</b>	<b>5,56 uds. /m<sup>2</sup></b>	<b>6,25 uds. /m<sup>2</sup></b>	<b>7,81 uds. /m<sup>2</sup></b>	<b>5,56 uds. /m<sup>2</sup></b>	<b>6,11 uds. /m<sup>2</sup></b>	<b>7,36 uds. /m<sup>2</sup></b>
<b>40 × 60 cm</b>	<b>4,17 uds. /m<sup>2</sup></b>	<b>4,86 uds. /m<sup>2</sup></b>	<b>6,08 uds. /m<sup>2</sup></b>	<b>7,05 uds. /m<sup>2</sup></b>	<b>7,69 uds. /m<sup>2</sup></b>	<b>8,81 uds. /m<sup>2</sup></b>
<b>40 × 80 cm</b>	<b>3,13 uds. /m<sup>2</sup></b>	<b>3,65 uds. /m<sup>2</sup></b>	<b>4,56 uds. /m<sup>2</sup></b>	<b>5,11 uds. /m<sup>2</sup></b>	<b>5,68 uds. /m<sup>2</sup></b>	<b>6,68 uds. /m<sup>2</sup></b>
<b>40 × 120 cm</b>	<b>4,17 uds. /m<sup>2</sup></b>	<b>4,86 uds. /m<sup>2</sup></b>	<b>6,08 uds. /m<sup>2</sup></b>	<b>4,17 uds. /m<sup>2</sup></b>	<b>4,76 uds. /m<sup>2</sup></b>	<b>5,8 uds. /m<sup>2</sup></b>
<b>45 × 90 cm</b>	<b>2,47 uds. /m<sup>2</sup></b>	<b>2,88 uds. /m<sup>2</sup></b>	<b>3,6 uds. /m<sup>2</sup></b>	<b>4,04 uds. /m<sup>2</sup></b>	<b>4,49 uds. /m<sup>2</sup></b>	<b>5,28 uds. /m<sup>2</sup></b>
<b>60 × 120 cm</b>	<b>1,39 uds. /m<sup>2</sup></b>	<b>1,74 uds. /m<sup>2</sup></b>	<b>2,6 uds. /m<sup>2</sup></b>	<b>2,78 uds. /m<sup>2</sup></b>	<b>3,33 uds. /m<sup>2</sup></b>	<b>4,03 uds. /m<sup>2</sup></b>

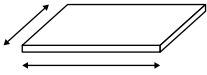
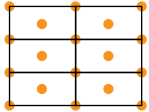
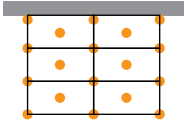
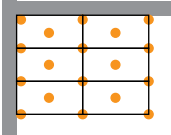
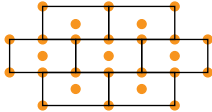
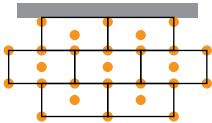
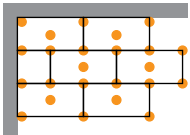
# Montaje de terrazas

## Demanda de soportes

LOS VALORES INDICADOS SON APROXIMADOS. CADA TERRAZA NECESITA UN CÁLCULO PRECISO EN EL PROYECTO.

SUPERFICIE RECTANGULAR - SIN DESPLAZAMIENTO - CON SOPORTE DE BALDOSAS EN EL CENTRO Y EN LAS ESQUINAS DE LA BALDOSA (cantidad/m<sup>2</sup>)

SUPERFICIE RECTANGULAR - DESPLAZAMIENTO - CON SOPORTE DE BALDOSAS EN EL CENTRO Y EN LAS ESQUINAS DE LA BALDOSA (cantidad/m<sup>2</sup>)

Dimensión de la baldosa	Terraza sin restricciones en cuanto a los bordes	Terraza a lo largo de una pared	Terraza en esquina	Terraza sin restricciones en cuanto a los bordes	Terraza a lo largo de una pared	Terraza en esquina
						
<b>30 × 35 cm</b>	<b>19,35</b> uds. /m <sup>2</sup>	<b>20,04</b> uds. /m <sup>2</sup>	<b>22,02</b> uds. /m <sup>2</sup>	<b>25,64</b> uds. /m <sup>2</sup>	<b>26,74</b> uds. /m <sup>2</sup>	<b>28,39</b> uds. /m <sup>2</sup>
<b>30 × 60 cm</b>	<b>11,11</b> uds. /m <sup>2</sup>	<b>11,81</b> uds. /m <sup>2</sup>	<b>13,37</b> uds. /m <sup>2</sup>	<b>14,82</b> uds. /m <sup>2</sup>	<b>15,43</b> uds. /m <sup>2</sup>	<b>16,82</b> uds. /m <sup>2</sup>
<b>35 × 40 cm</b>	<b>14,29</b> uds. /m <sup>2</sup>	<b>15,48</b> uds. /m <sup>2</sup>	<b>16,87</b> uds. /m <sup>2</sup>	<b>18,49</b> uds. /m <sup>2</sup>	<b>19,75</b> uds. /m <sup>2</sup>	<b>21,22</b> uds. /m <sup>2</sup>
<b>30 × 90 cm</b>	<b>7,41</b> uds. /m <sup>2</sup>	<b>7,87</b> uds. /m <sup>2</sup>	<b>8,91</b> uds. /m <sup>2</sup>	<b>11,42</b> uds. /m <sup>2</sup>	<b>12,04</b> uds. /m <sup>2</sup>	<b>13,43</b> uds. /m <sup>2</sup>
<b>30 × 120 cm</b>	<b>11,11</b> uds. /m <sup>2</sup>	<b>11,81</b> uds. /m <sup>2</sup>	<b>13,37</b> uds. /m <sup>2</sup>	<b>11,11</b> uds. /m <sup>2</sup>	<b>11,67</b> uds. /m <sup>2</sup>	<b>12,92</b> uds. /m <sup>2</sup>
<b>40 × 60 cm</b>	<b>8,33</b> uds. /m <sup>2</sup>	<b>9,03</b> uds. /m <sup>2</sup>	<b>10,24</b> uds. /m <sup>2</sup>	<b>10,09</b> uds. /m <sup>2</sup>	<b>11,54</b> uds. /m <sup>2</sup>	<b>12,66</b> uds. /m <sup>2</sup>
<b>40 × 80 cm</b>	<b>6,25</b> uds. /m <sup>2</sup>	<b>6,77</b> uds. /m <sup>2</sup>	<b>7,68</b> uds. /m <sup>2</sup>	<b>7,96</b> uds. /m <sup>2</sup>	<b>8,52</b> uds. /m <sup>2</sup>	<b>9,52</b> uds. /m <sup>2</sup>
<b>40 × 120 cm</b>	<b>8,33</b> uds. /m <sup>2</sup>	<b>9,03</b> uds. /m <sup>2</sup>	<b>10,24</b> uds. /m <sup>2</sup>	<b>8,33</b> uds. /m <sup>2</sup>	<b>8,93</b> uds. /m <sup>2</sup>	<b>9,97</b> uds. /m <sup>2</sup>
<b>45 × 90 cm</b>	<b>4,94</b> uds. /m <sup>2</sup>	<b>5,35</b> uds. /m <sup>2</sup>	<b>6,07</b> uds. /m <sup>2</sup>	<b>6,29</b> uds. /m <sup>2</sup>	<b>6,73</b> uds. /m <sup>2</sup>	<b>7,52</b> uds. /m <sup>2</sup>
<b>60 × 120 cm</b>	<b>4,17</b> uds. /m <sup>2</sup>	<b>4,51</b> uds. /m <sup>2</sup>	<b>5,38</b> uds. /m <sup>2</sup>	<b>5,56</b> uds. /m <sup>2</sup>	<b>6,11</b> uds. /m <sup>2</sup>	<b>6,81</b> uds. /m <sup>2</sup>

## ¿Qué más podemos **hacer para ti?**



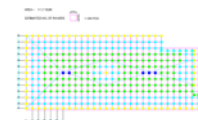
### LABORATORIO PROPIO

En nuestro propio laboratorio, trabajamos constantemente para garantizar la más alta calidad de los productos que lleguen a ti.



### MARCA DEL DISTRIBUIDOR

Para los distribuidores, también tenemos la opción de colocar su logotipo.



### RECuento DE SOPORTES

Te ayudaremos a contar cuántos soportes vas a necesitar para realizar tus proyectos.



### DOCUMENTOS Y RESULTADOS DE LOS ENSAYOS

Nuestros productos cuentan con una documentación completa y una serie de ensayos realizados por laboratorios independientes.



### TRANSPORTE RÁPIDO A CUALQUIER PARTE DEL MUNDO

Tenemos experiencia y realizamos transportes a cualquier parte del mundo.



PARA LOS DISTRIBUIDORES

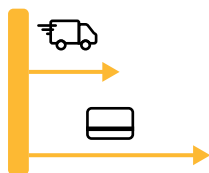
### TE ENVIAREMOS MATERIALES DE MARKETING

Pondremos a tu disposición los materiales y las fotos para tus campañas publicitarias.



### DISTÍNGUETE DE LA COMPETENCIA

Aumenta tus ventas con un producto que tus competidores no tienen.



### PAGO DIFERIDO PARA DISTRIBUIDORES Y ASOCIADOS

Ofrecemos una opción de pago diferido a los distribuidores y empresas amigas.



### SOMOS CONFIABLES. NOS ENFOCAMOS EN EL CONFORT DEL CLIENTE

Aparte de todas las ventajas, somos personas de confianza y siempre estamos tratando de ayudar.

# DD GROUP

## Sobre nosotros



**DD GROUP**  
INNOVATIVE PRODUCTS

### DD GROUP

Creemos que hay soluciones sencillas a los problemas difíciles.

Es que sabemos todo de las terrazas. Vemos algo más que tablas y baldosas. Para muchas familias, es un santuario de calma y relajación. En el caso de los espacios públicos, son lugares atractivos para reuniones y actividades de ocio. Por eso son lugares únicos para nosotros.

Somos un fabricante polaco y tenemos el control total sobre el proceso de producción. Es por eso que asumimos toda la responsabilidad por las propiedades de nuestros productos.



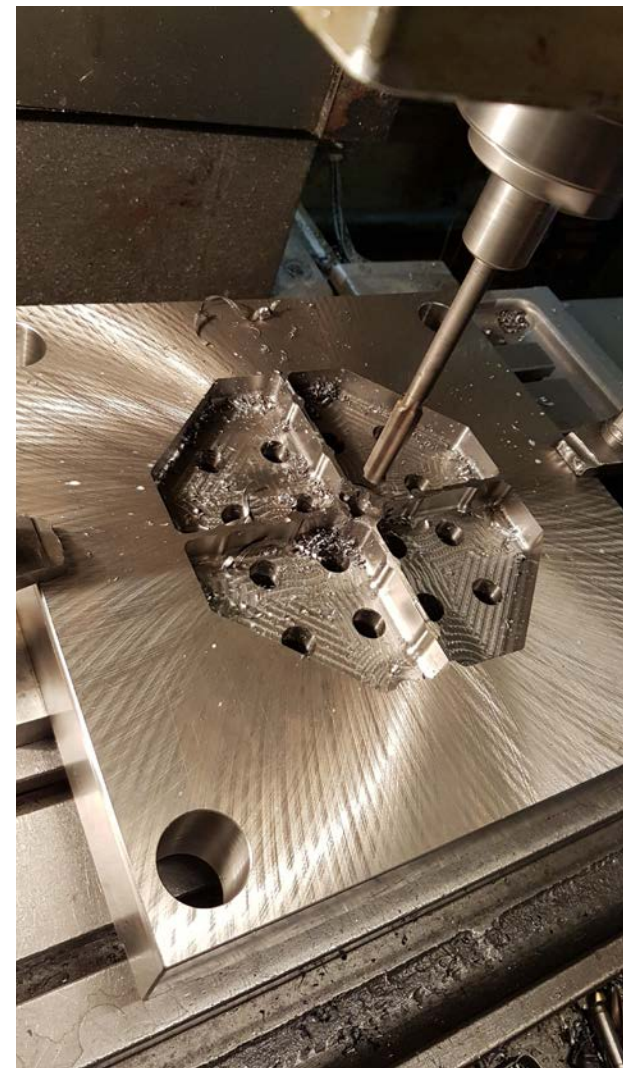
PRODUCTOS  
CERTIFICADOS



### PRODUCCIÓN PROPIA



### DEPARTAMENTO DE I+D PROPIO



### ORGANIZACIÓN DEL TRANSPORTE A CUALQUIER PARTE DEL MUNDO



## Nuestros proyectos realizados



**Muelle de Letnica**

Gdansk, Polonia / 2'500 m<sup>2</sup>



**Browar Port Gdynia**

Gdynia, Polonia / 1'000 m<sup>2</sup>



**Barrio Garnizon**

Gdansk, Polonia / 10'000 m<sup>2</sup>



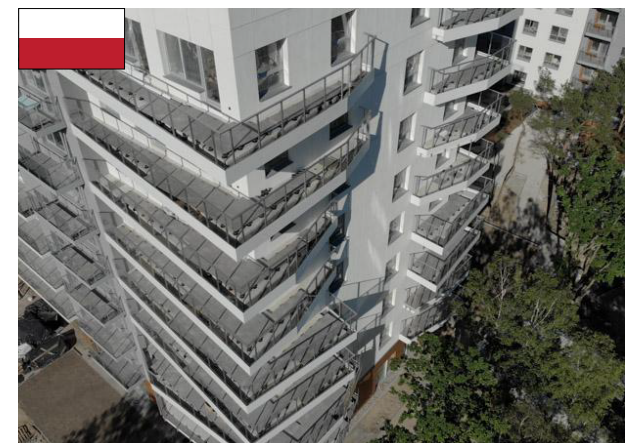
**Platinum Aparthotel**

Rewal, Polonia / 2'250 m<sup>2</sup>



**Dzień Dobry TVN Studio**

Warszawa, Polonia / 120 m<sup>2</sup>



**Baltica Towers**

Gdansk, Polonia / 4'000 m<sup>2</sup>



# DD GROUP

## Nuestros proyectos realizados



**Hotel Punta**

Croacia / 4'500 m<sup>2</sup>



**IKEA Stores and four Ikano Centres**

Malasia / 25'000 m<sup>2</sup>



**Empire Stores Dumbo Brooklyn**

USA / 5'000 m<sup>2</sup>



**C38- C38 District & Parks, Dubai Expo**

Emiratos Árabes Unidos / 120 m<sup>2</sup>



**Mango House Project**

Seychelles / 4'000 m<sup>2</sup>

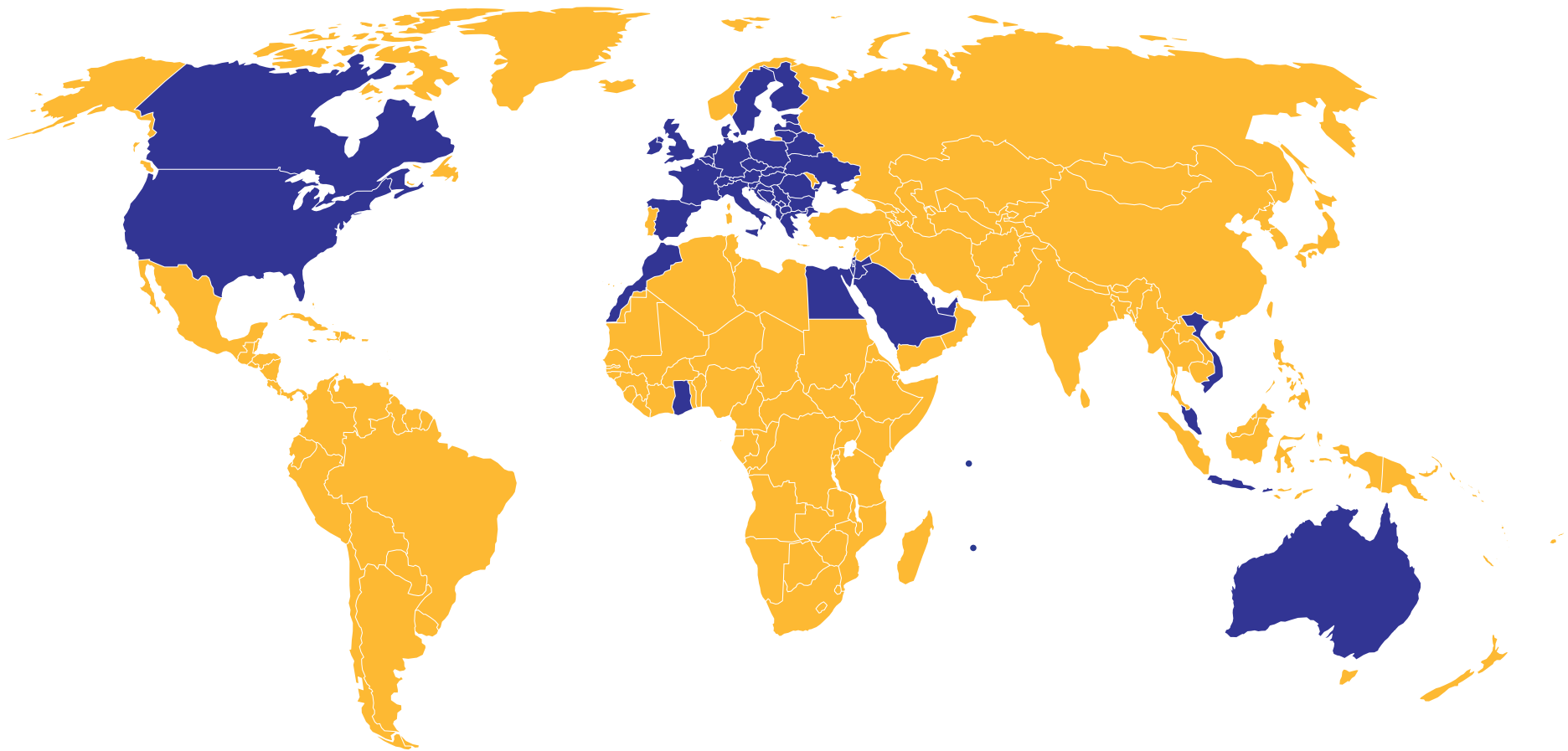


**Haus Merkur**

Alemania / 3'400 m<sup>2</sup>

**DD GROUP**

Nuestros proyectos realizados



**DD GROUP**

Contacto



**DD GROUP**  
INNOVATIVE PRODUCTS

---

tel.: +48 58 585 97 37

sales@ddgro.eu

**Deck-Dry Polska sp. z o.o.**

ul. Wenus 73A

80-299 Gdansk

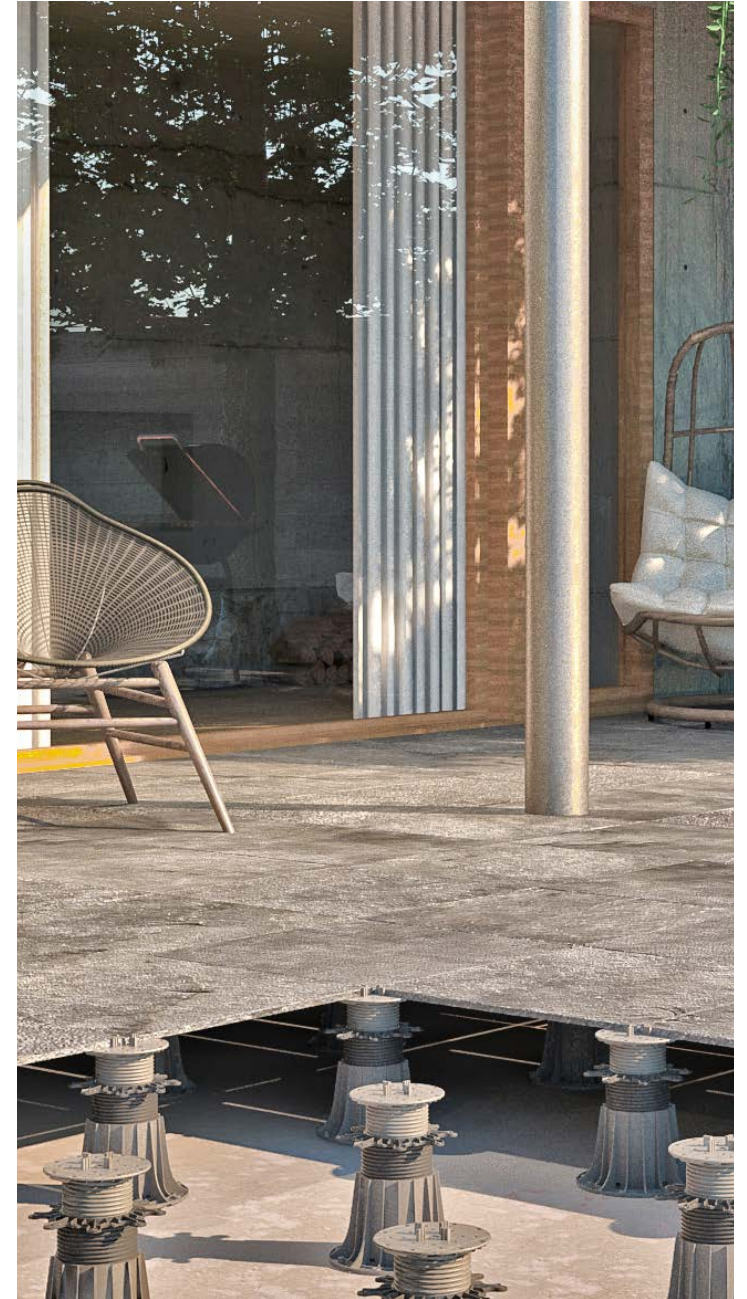
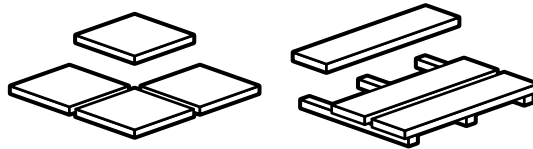
Polonia

---



**DD GROUP**  
INNOVATIVE PRODUCTS

## TERRAZAS VENTILADAS







**DD GROUP**  
INNOVATIVE PRODUCTS

**CONTACTO**

tel.: +48 58 585 97 37

sales@ddgro.eu

Deck-Dry Polska sp. z o.o.  
ul. Wenus 73A, 80-299 Gdansk



[www.ddgro.eu](http://www.ddgro.eu)

**DD GROUP 2023**