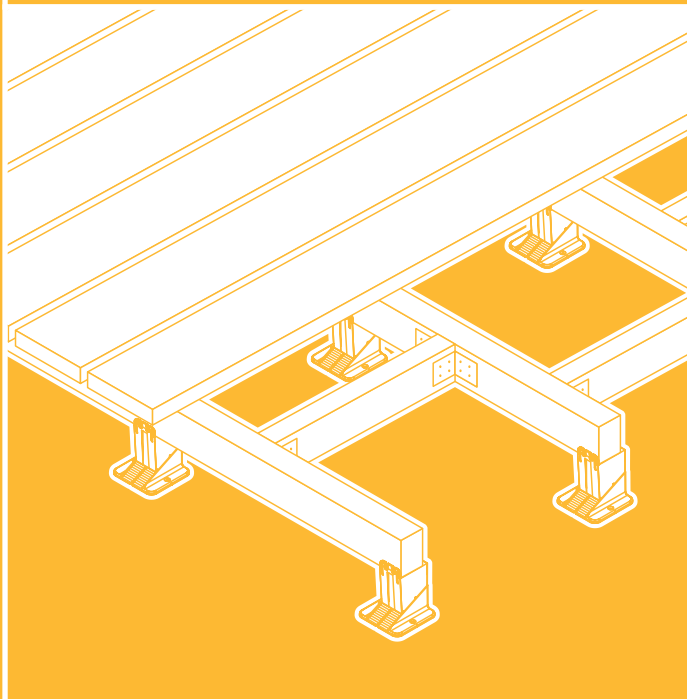


KATALOG 2023



BELUFTETE TERRASSEN

—
**EINFASSUNG
DES GARTENS**
—

HOLZTERRASSEN



DD GROUP
INNOVATIVE PRODUCTS

Inhaltverzeichnis

Inhaltverzeichnis.....	3
Terrassen Stelzlager	4
Terrassen Stelzlager wo bis du?.....	5
Terrassen Stelzlager Vorteile	6
Terrasse Stelzlager Plattenbelag	8
Terrassen Stelzlager für Balken	9
Unsere Lösungen für Terrassen.....	10
Plattenlager	14
Bewerbung der Serie	15
Plattenlager 2 mm	16
Plattenlager 8 mm	18
Plattenlager 10 und 15 mm	19
Plattenlager 16 mm	21
Zubehör für Plattenlager.....	22
SPIRAL Serie	24
Anwendung der Serie.....	25
Terrassen Stelzlager Konstruktion.....	26
Vorteile der Serie	27
SPIRAL Verstellfusse.....	28
Zubehör für die SPIRAL-Serie	34
STANDARD Serie	36
Bewerbung dieser Serie.....	37
Terrassen Stelzlager Konstruktion.....	38
Vorteile der Serie	39
STANDARD Stellfusse.....	40
Zubehör für die STANDARD-Serie	44
Verstellfusse für gehämmerte Fundamente	47
MAX Serie	50
Anwendung der Serie.....	51
Terrassen Stelzlager Konstruktion.....	52
Vorteile der Serie	53
Stellfusse MAX.....	54
Zubehör für die MAX-Serie	58
ALU-Reihe	62
Anwendung der Serie.....	63
Terrassen Stelzlager Konstruktion.....	64
Vorteile der Serie	65
Stellfusse ALU	66

Zubehör zum Stelzlager	72
Universalplatte für Terrassen-Abdeckplatten.....	73
Dilatationsclip	74
Schraubendreher-Bit	75
Gummipad SH	76
Abstandhalter aus Gummigranulat SBR.....	77
Selbstnivellierender Kopf	78
Schlüssel zum Einstellen niedriger Höhen.....	79
RAPTOR Serie	80
Anwendung dieser Serie	81
Terrassen Stelzlager Konstruktion.....	82
Vorteile der Serie	83
RAPTOR Verstellfusse	84
Zubehör für die RAPTOR-Serie.....	89
Einfassung des Gartens	90
Verwendung.....	91
Einfassung des Gartens.....	92
Zubehör für Gartenkanten	93
Terrassen Stelzlager Montage Zubehör	94
Terrassen Unsichtbare Montage Verschlüsse.....	95
Unsichtbare Montage DECK-DRY Clips - Zubehör.....	98
Universelle DECK-DRY Clips für WPC-Dielen	99
Befestigungsstift für SBR-Boards	100
Universelles Gummipads	101
Terrassenmontage	102
Praktische Tipps	103
Nachfrage nach Stellfüßen	106
Was können wir noch für Sie tun?	110
Über uns.....	111
Realisierte Objekte.....	112
Kontakt	115



ZERTIFIZIERTE
PRODUKTE





TERRASSEN

STELZLAGER

Terrassenplatten auf Balken

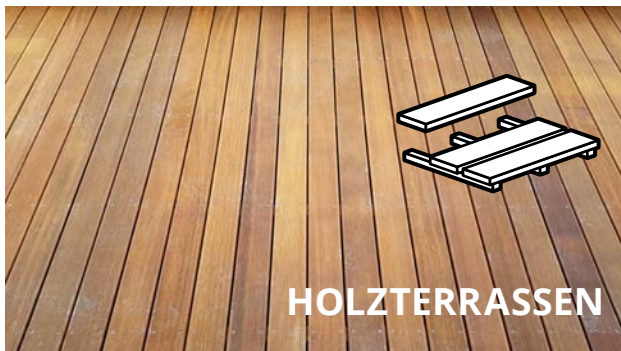


Terrassen Stelzlager

Terrassen Stelzlager wo bis du ?

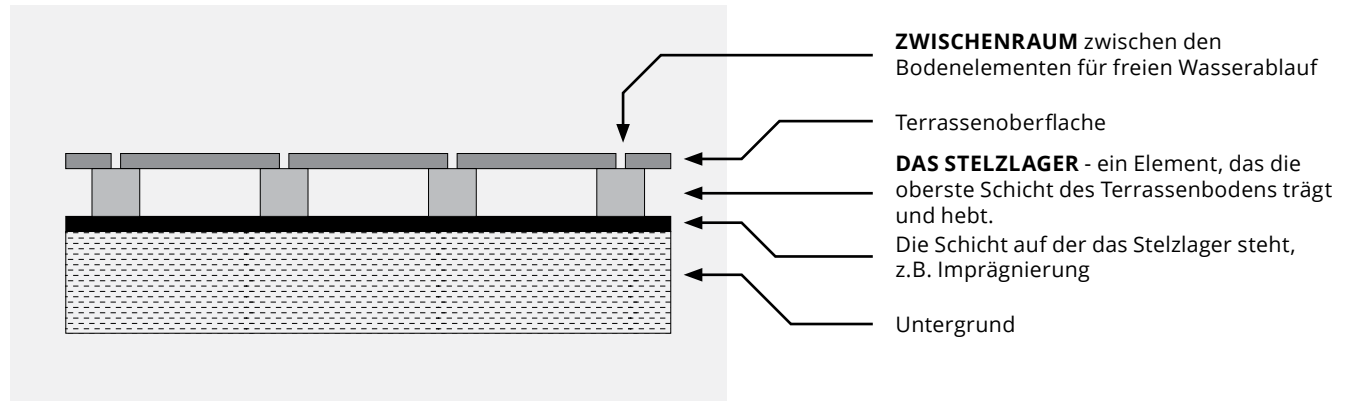
Belüftete Terrassen

Stelzlager Terrassen werden im Gegensatz zu herkömmlichen Terrassen, deren Schichten mit dem Boden verklebt sind auf Stelzlager gelegt, die darauf abzielen, eine Dehnungsfuge zwischen dem Terrassenuntergrund und dem endgültigen Terrassenboden zu schaffen. Stelzlager Terrassen können sowohl aus Terrassenplatten als auch aus Holz Bretter auf Balken verlegt werden. Die Produkte der DD GROUP ermöglichen Terrassenhöhen von 2 bis 950 mm.



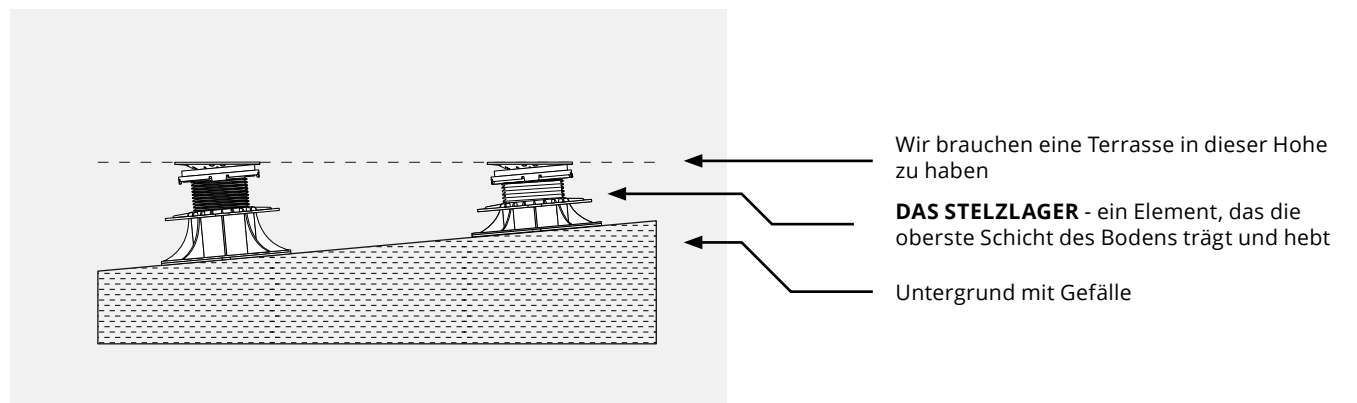
Schematische Darstellung einer belüfteten Terrasse.

Die Terrasse ist in Abständen angeordnet und nicht fest mit dem Boden verbunden.



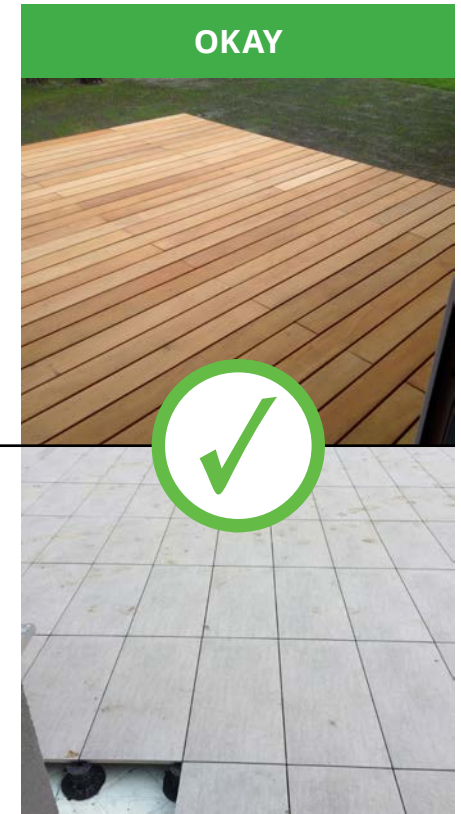
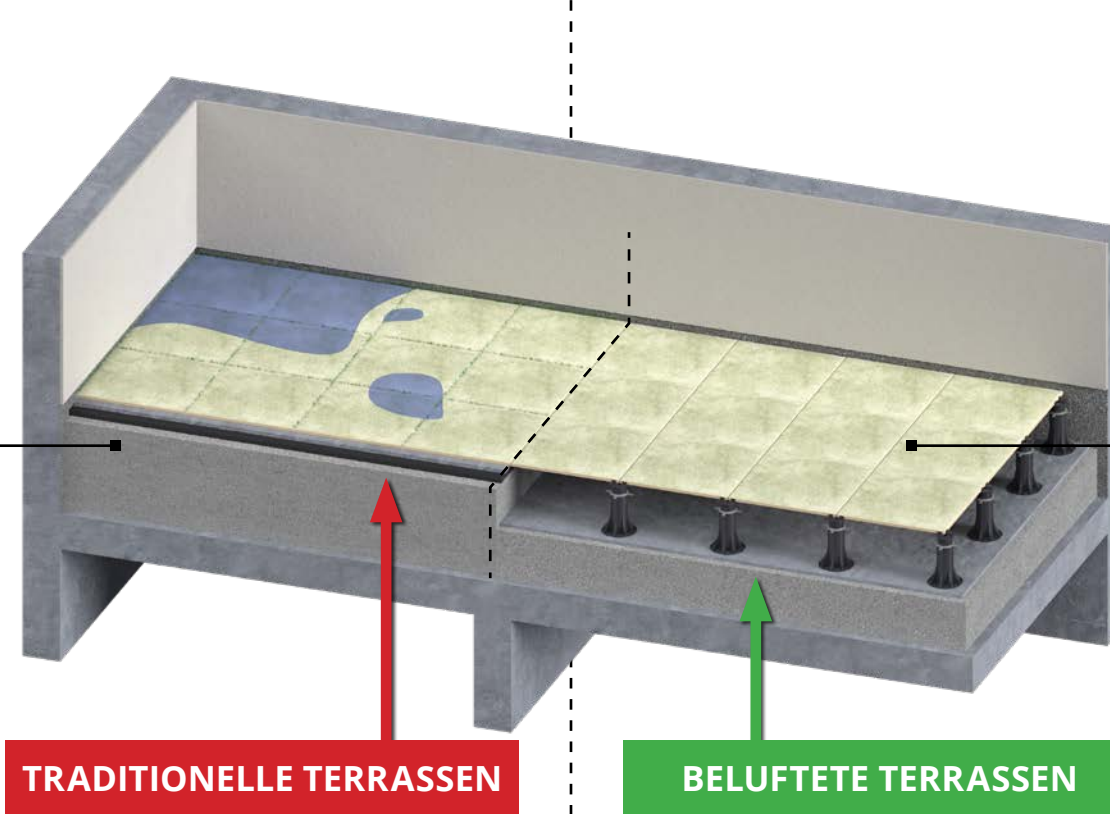
Die Terrasse wird horizontal mit Gefälle auf den Boden gelegt

Terrassen Stelzlager ermöglichen eine störungsfreie Ausführung einer ebenen Fläche, auch auf Flächen mit Neigungen und Störungen.



Terrassen Stelzlager

Terrassen Stelzlager **Vorteile**



Die Wasserabdichtung ist das **GRÖSSTE PROBLEM** im modernen Bauwesen und verursacht ca. **80 % der GEBÄUDESCHÄDEN**, die durch Isolationsfehler verursacht werden.

- Eine große Anzahl von Werkzeugen und Materialien, die zur Herstellung erforderlich sind.
- Die Ansammlung von Wasser schwächt den Boden und führt dazu, dass sich die Fliesen lösen.
- Die traditionelle Lösung deckt Schäden an der Isolierung ab, die zu ernsthaften Schäden an der Struktur führen.
- Ständige Feuchtigkeit verursacht ein unansehnliches Aussehen und eine fortschreitende Verschlechterung der Terrassenoberfläche.
- Wird die Isolierung repariert, ist der Schaden noch größer.
- Kein freier Zugang zur Isolation.

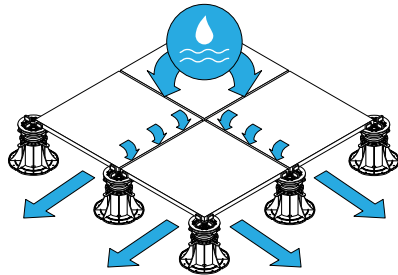
Terrassen Stelzlager verstellbar - für belüftete Außenböden ermöglichen die Schaffung einer Terrasse, die einfach und pflegeleicht ist, ohne die Dämmung zu beschädigen.

- + Minimale Menge an Werkzeugen und Materialien.
- + Das Wasser bleibt nicht an der Oberfläche, es fließt ungehindert in die Abflüsse.
- + Terrassen Stelzlager sind leicht für die Konstruktion.
- + Einfache Substratwartung und keine Beschädigung der Dämmung.
- + Regulierung der Höhe und des Niveaus des Bodens.
- + Ökologisches Produkt.
- + Beständigkeit gegen niedrige und hohe Temperaturen und UV-Strahlung.
- + An jede Oberfläche anpassbar.

Terrassen Stelzlager

Terrassen Stelzlager **Vorteile**

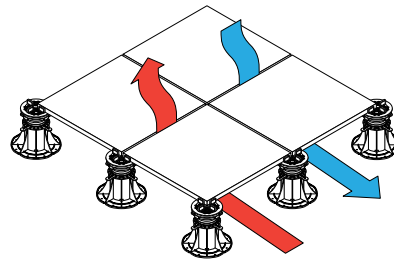
1



Schneller Wasserablauf

Die Lücken zwischen den Platten oder Brettern lassen das Wasser ungehindert und schnell von der Bodenoberfläche abfließen. An der Oberfläche ist kein Wasser.

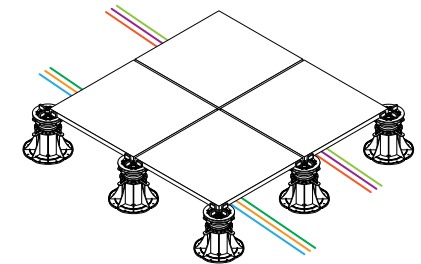
2



Zusätzliche thermische Isolierung

Das verstellbaren Stelzlagersystem sorgt für eine bessere Wärmedämmung. Der Luftspalt zwischen Terrassenoberfläche und Dämmung bewirkt eine ständige Luftzirkulation, die die Lebensdauer der Dämmeigenschaften der Bahn erhöht.

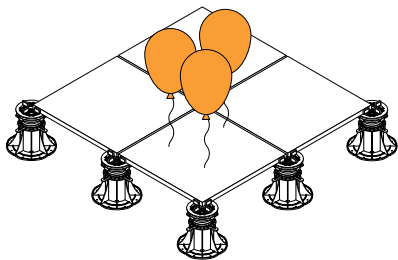
3



Installationen unter der Terrasse

Auf verstellbaren Stelzlager Doppelböden ermöglichen den Einbau unterflur. Darunter lassen sich alle Kabel frei verlegen und haben jederzeit Zugriff darauf.

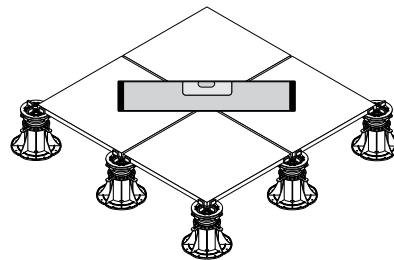
4



Geringes Gewicht

Der Boden erfordert nicht viele schwere Leimschichten. Doppelböden auf verstellbaren Stelzlager verlegt zeichnen sich durch eine leichte Struktur aus, die sich positiv auf die Ausführungskosten auswirkt.

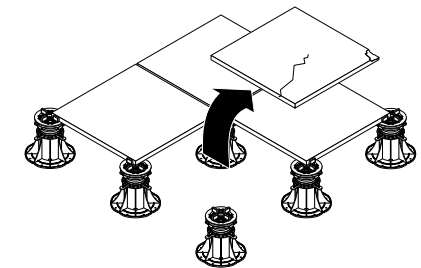
5



Ebene Oberfläche

Mit dem verstellbaren Terrassenlager ist das Nivellieren des Bodens denkbar einfach. Die Struktur der Terrasse ist stabil und vollkommen eben.

6



Schneller Austausch beschädigter Oberflächen

Die Installationsmethode ermöglicht den einfachen und schnellen Austausch einer beschädigten Platte oder eines Balkens ohne die Notwendigkeit fortgeschrittener Bauarbeiten.

Terrassen Stelzlager

Terrasse Stelzlager **Plattenbelag**

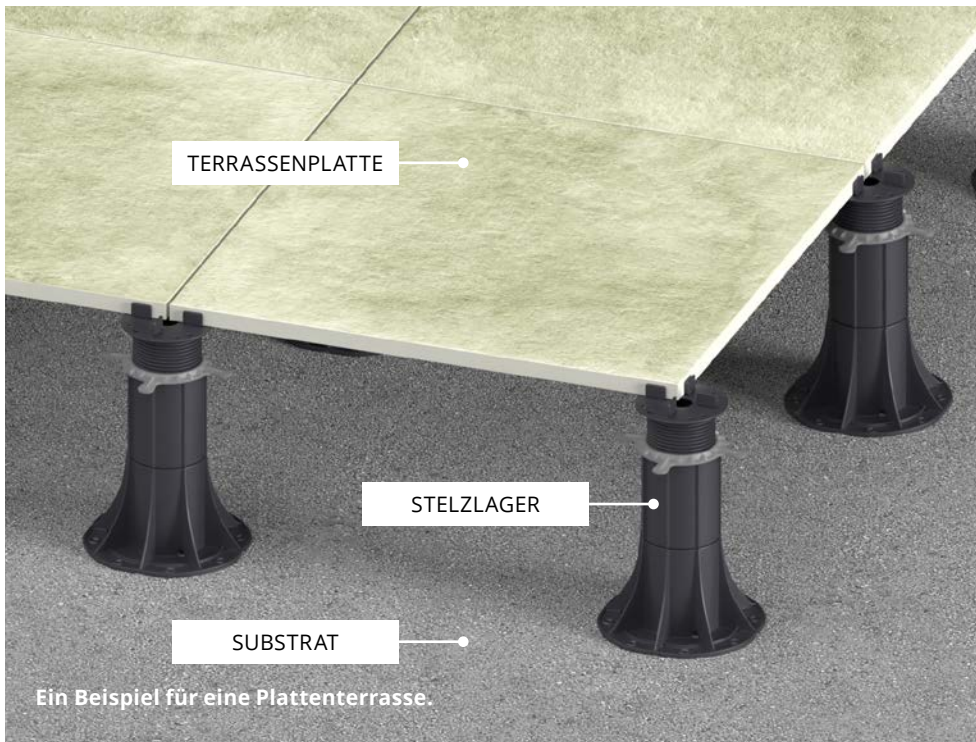
Stelzlager für Platten

Auf dem Stelzlager werden die Terrassenplatten verlegt. Der Terrassenboden kann auf jede beliebige Höhe angehoben werden.

Plattenterrassen können auf den Plattenlagern der Serie ALU und der Serie STANDARD mit Distanzhalter und der SPIRAL Serie und MAX Serie mit einer Fugenscheibe montiert werden.

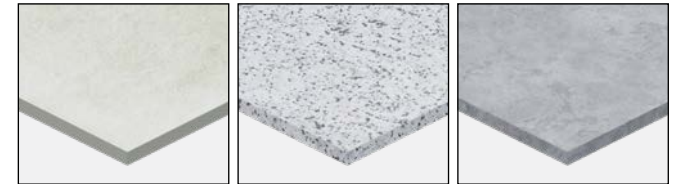
- Ohne Klebstoffe.
- Ohne Mortel.
- Keine zusätzliche Trockenzeit.

Terrassenlager müssen nicht mit dem Untergrund verklebt werden.



TERRASSENPLATTEN

Keramik,
Stein,
Beton



AUF DIESE STELZLAGER KÖNNEN SIE DIE PLATTEN PLATZIEREN.



PLATTENLAGER
serie



SPIRAL
serie



STANDARD
serie



MAX
serie



ALU
serie



Terrassen Stelzlager

Terrassen Stelzlager **fur Balken**

Stelzlager fur Balken

Bretter sind die Oberfläche der Terrasse. Die Bretter werden auf den Balken befestigt und am Stelzlager aufgelegt. Die Terrasse lässt sich auf jede beliebige Höhe anheben.

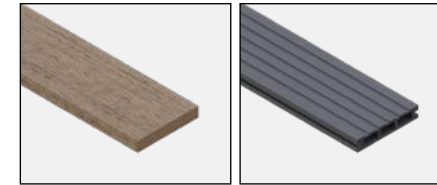
Bei den Serien RAPTOR und STANDARD können Balkenterrassen mit Distanzkreuzen und bei den Serien SPIRAL und MAX mit Fugenscheibe montiert werden.

DD GROUP Verstellfüsse ermöglichen eine komfortable Montage von Holz-, Aluminium- und Verbundträgern.

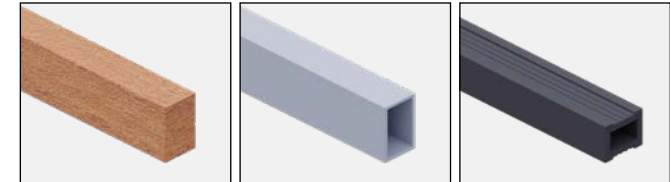
Stelzlager müssen nicht mit dem Untergrund verklebt werden.



BRETTER
Holzbretter,
WPC Bretter



BALKEN
Holzbalken,
ALU - Balken,
WPC -Träger



AUF DIESEN STELZLAGER KÖNNEN SIE BALKEN PLATZIEREN.



SPIRAL
serie



STANDARD
serie



MAX
serie



RAPTOR
serie



Terrassen Stelzlager

Unsere Lösungen für Terrassen

Große Auswahl an Höhen

Die DD GROUP bietet eine große Auswahl an Stelzlager-Modellen für eine Vielzahl von Anwendungen.

Unterschiedliche Höhen und ein unterschiedliches Design jeder Serie ermöglichen die Anpassung an verschiedene Terrassenlösungen.

DD GROUP Produkte ermöglichen Terrassenhöhen von 2 bis 950 mm.

↑
HÖHEN
von **2** bis **950** mm
↓



PLATTENLAGER

↑ ab 2 mm
↓ bis 48 mm



STANDARD

↑ ab 30 mm
↓ bis 420 mm



RAPTOR

↑ ab 15 mm
↓ bis 245 mm



SPIRAL

↑ ab 10 mm
↓ bis 210 mm



MAX

↑ ab 45 mm
↓ bis 950 mm



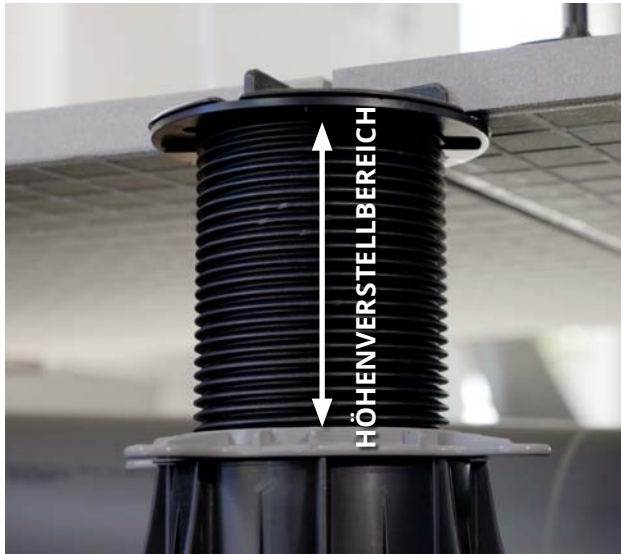
ALU

↑ ab 40 mm
↓ bis 200 mm



Terrassen Stelzlager

Unsere Lösungen für Terrassen



Arten der Regulierung

- **Reibungslose Anpassung**

Die reibungslose Anpassung der Höhe des Stelzlagers ermöglicht Ihnen eine passgenaue Konstruktion der Terrasse ohne unnötige Lücken und lose Stellen. Die Serien STANDARD und MAX haben die Funktion der stufenlosen Regulierung.

- **Stufenanpassung**

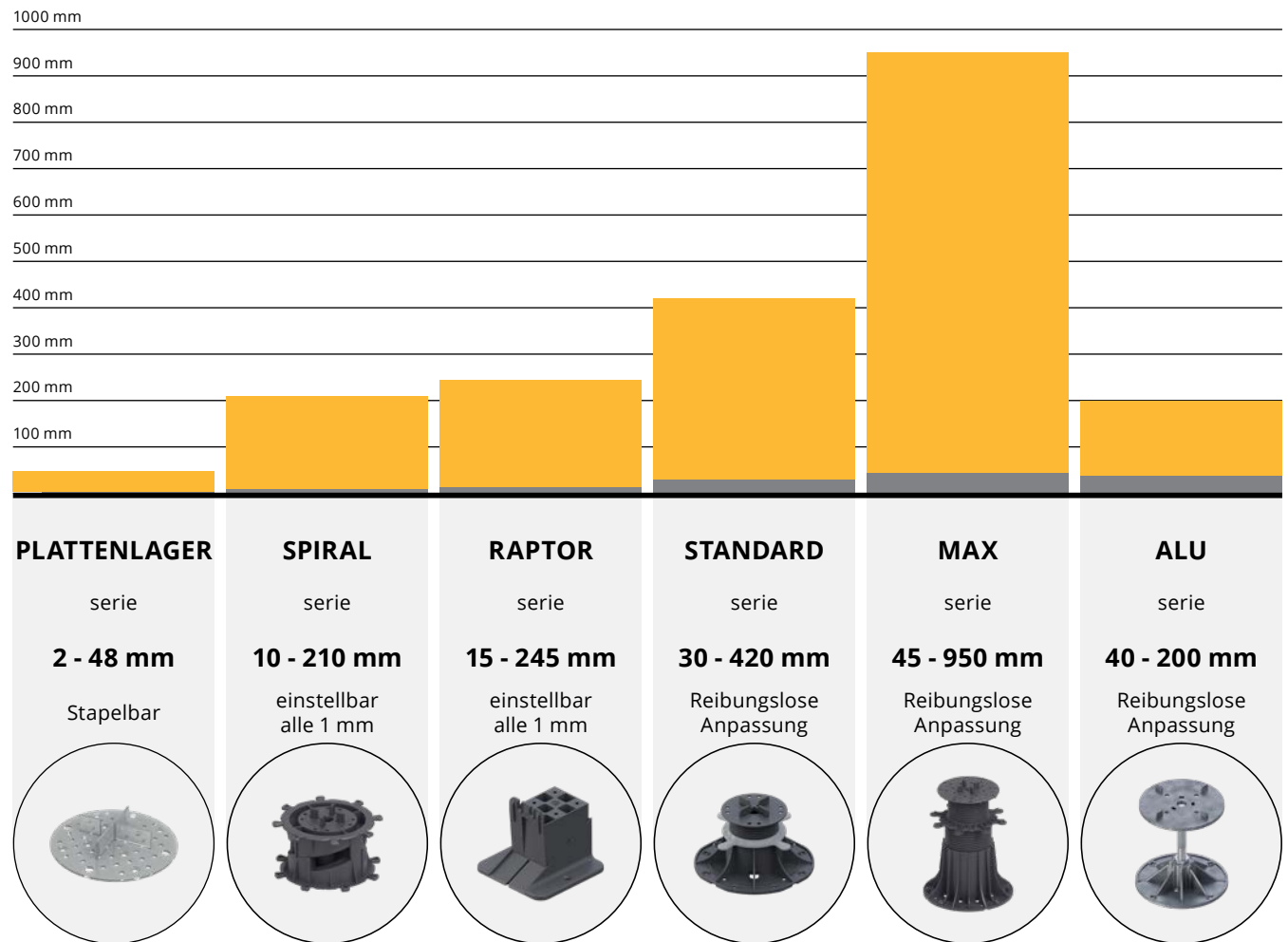
Die SPIRAL RAPTOR-Serie verfügt über eine Stufenanpassung und eine Stelzlager-Höhenanpassung ca. alle 1 mm.

- **Stapelbar**

Unterlagen für Platten aus der Serie Plattenlager haben eine feste Höhe ohne Verstellmöglichkeit. Dank der entsprechenden Struktur ist es möglich, sie zu stapeln. Die Höherhöhung für diese Serie besteht aus um die Plattenlager aufeinander zu Stapeln 2 oder 3 Plattenlager (möglich ab Plattenlager DDP 008).

Reibungslose Anpassung

Dank der Verwendung von DD GROUP Produkten ist es möglich, von belüfteten Terrassen im Höhenbereich von 2 bis 950 mm zu fertigen. Mit den einzelnen von Stelzlager-Serien können Sie die optimale Höhenverstellmethode auswählen.

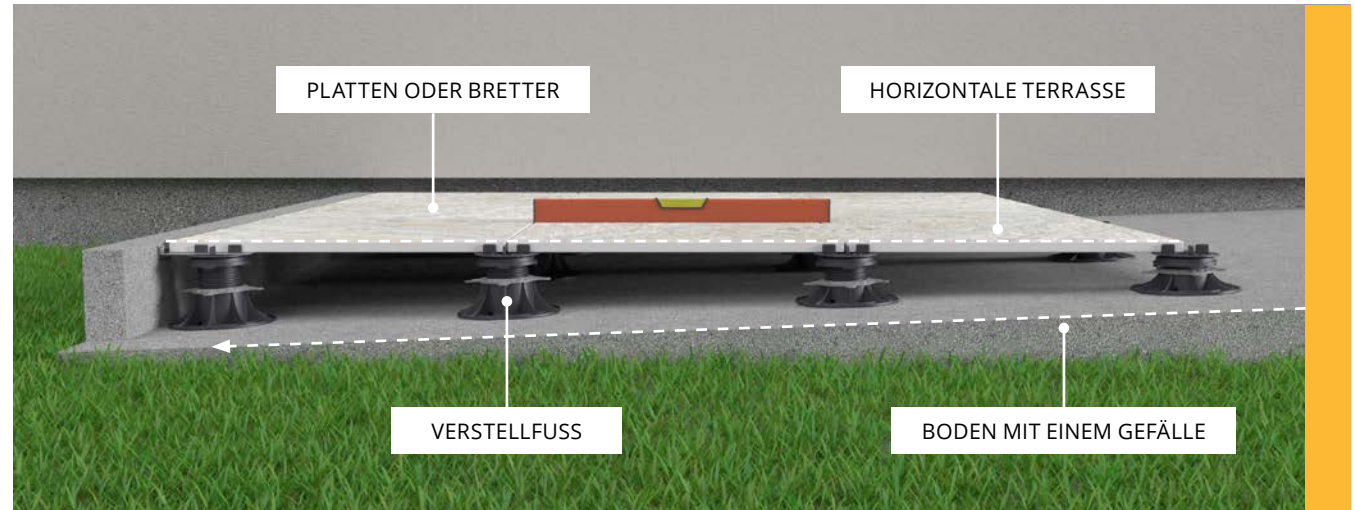


Terrassen Stelzlager

Unsere Lösungen für Terrassen

Wenn die Terrasse ein Gefälle aufweist

Einsatz des Stelzlager Terrassensystems auf dem Boden mit Gefälle, ermöglicht den Bau einer Terrasse mit einer horizontalen Ebene, mit frei fließendem Wasser in einer bestimmten Richtung zu einer bestimmten Stelle, z.B. einer Rinne. Besonders praktisch ist diese Lösung auf dem Balkon oder Dach. Eine solche Installation ist dank des selbstnivellierenden Kopfes oder des Sockelneigungskorrektors möglich. Der selbstnivellierende Kopf bewirkt, dass sich das Stelzlager bis zu einer Neigung von 7 % automatisch dem Bodenniveau anpasst, was eine noch schnellere Nivellierung der Terrasse und eine bessere Unterstützung des auf der Terrasse verlegten Bodens ermöglicht. Zubehör zum Reduzieren von Neigungen des Substrats erhältlich für die SPIRAL, STANDARD, MAX und RAPTOR Serie.



Die exponierten Seiten der Terrasse

Vertikale Maskierung

Belüftete Terrassen haben die Möglichkeit, Masken an den Sichtkanten der Terrassen anzubringen. Dies gilt sowohl für Plattenterrassen als auch für Balkenterrassen. Bei Plattenterrassen reicht es aus, entsprechend vorbereitete Platten auf die Clips für Abdeckplatten zu montieren, die mit STANDARD- und MAX-Stellfüßen kompatibel sind. Dank dieser Lösung erhalten wir ein ästhetisches Finish der Seiten der belüfteten Terrasse.

Terrassen Stelzlager

Unsere Lösungen für Terrassen

Wo kann eine belüftete Terrasse eingesetzt werden?

Belüftete Terrassen wurden für den vielseitigen Einsatz konzipiert. Die Struktur kann sowohl innerhalb als auch außerhalb des Gebäudes, auf einem Dach mit Isolierung, auf einem Balkon und an saisonalen Wasserreservoirs errichtet werden.



Dachterrasse Stelzlager

Stelzlager Terrasse Belastung. Die Möglichkeit, auf Gebäudedächern eine Terrasse zu errichten, bietet Schutz vor Wassereindämmung. Der Vorteil dieser Lösung ist eine geringere Belastung, was bei der wärmedämmenden Konstruktion von Dächern äußerst wichtig ist.



Außerhalb des Gebäudes

Je nach verwendeter von Stelzlager-Serie kann die außen montierte Terrasse auf harten Untergründen wie Beton, Kopfsteinpflaster und auf dem Boden oder festem Sand errichtet werden. Ein breites Anwendungsspektrum bietet die Möglichkeit, Terrassen auf verschiedenen Oberflächen zu errichten, einschließlich Pavillons, Balkonen usw.



Am Balkon

Die horizontale Ebene der Terrasse auf dem Boden mit einer Neigung, die für den Wasserabfluss bestimmt ist.



Im Gebäude

Der in der Technologie der Terrassen Stelzlager im Inneren der Gebäude hergestellte Substrat ermöglicht einen ständigen Zugang zu allen Installationen wie Elektro-, Wärmedämmungs- oder Abwasserinstallationen.



Springbrunnen

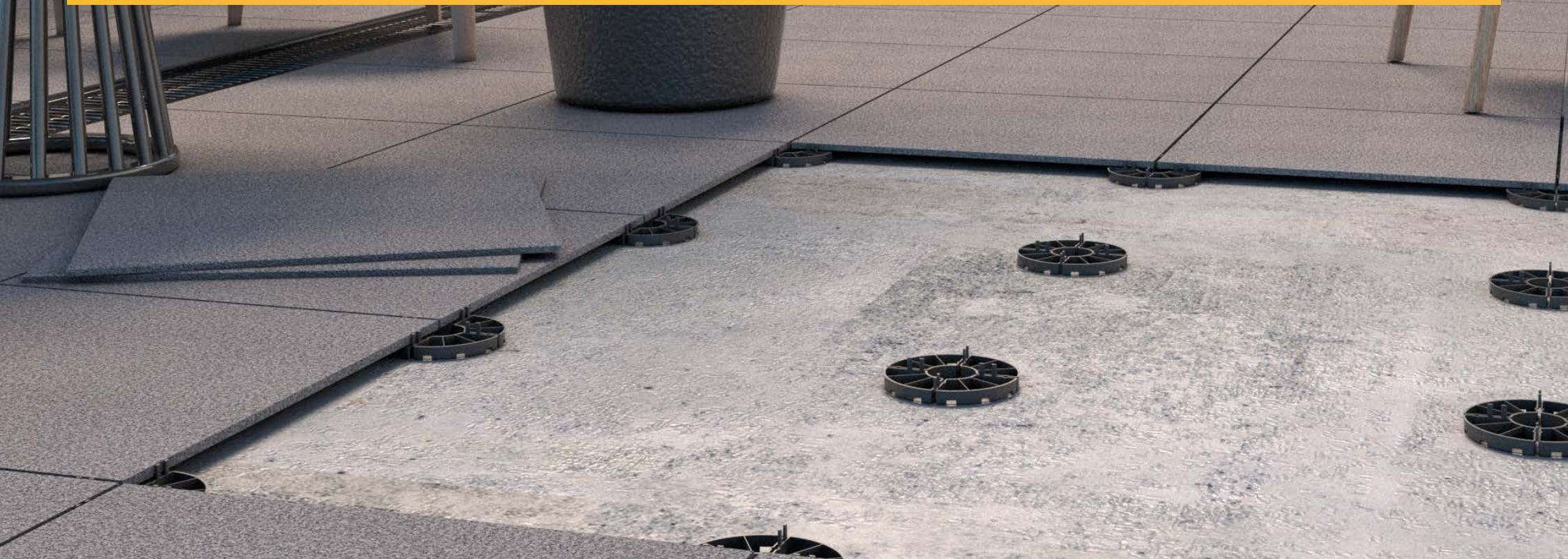
Die horizontale Ebene der Terrasse auf dem Boden mit einer Neigung, die für den Wasserabfluss bestimmt ist.



PLATTENLAGER



Sie trennen Platten von den Substrat und bilden eine Lücke zwischen ihnen.



Plattenlager

Bewerbung der Serie

Plattenterrassen in niedrigen Höhen

Plattenlager sind für den Einbau von Platten Terrassen konzipiert. Die Serie ermöglicht den Bau von Platten Terrassen mit minimalen Höhen. Plattenlager haben eine konstante Höhe. Ab dem 8-mm-Modell haben sie die Möglichkeit, die Höhe der Terrasse durch Stapeln zu erhöhen. Das Design der Plattenlager ermöglicht es, sie in Teile zu unterteilen, um sie zum Beispiel an einer Wand zu verwenden.



Stapelbar

Stapelbares Plattenlager (gilt nicht für Plattenlager 2 mm).



Dauerhaftfähigkeit

Plattenlager widerstandsfähig gegen hohe Belastungen.



Modular

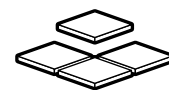
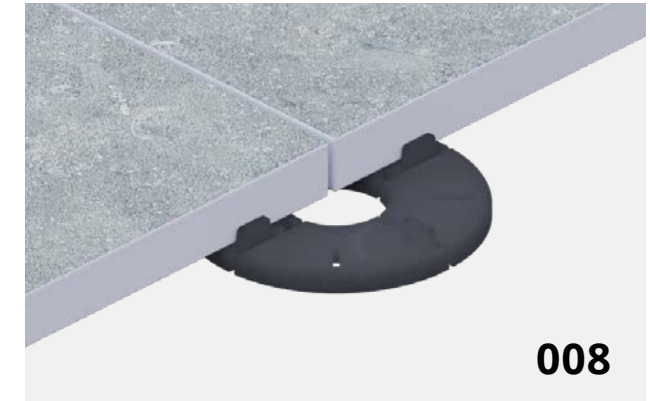
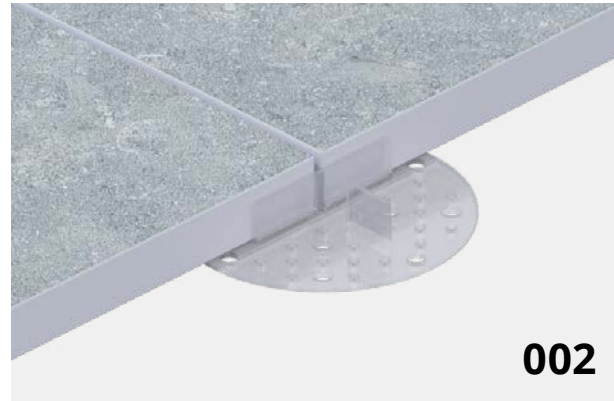
Die Fähigkeit sich an den Rand der Terrasse anzupassen.



Verschiedene Materialien

Plattenlager DDP 002 unsichtbar im Spalt oder die DDP 008 leisemachende Gummiunterlage.

Verfügbare Plattenlager Modelle

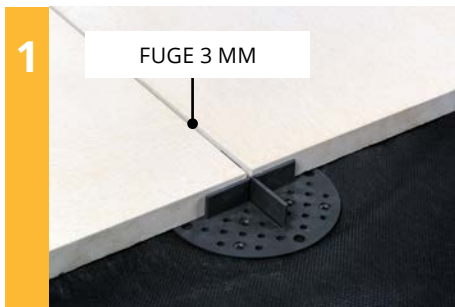


Stelzlager Terrassen auf Platten

Alle Plattenlager haben eingebaute 3 mm breite Fugenblätter. Die Breite der Dehnungsfuge zwischen den Platten kann durch zusätzliche 5 mm breite Fugenstreifen vergrößert werden, kompatibel mit allen Plattenlagern.

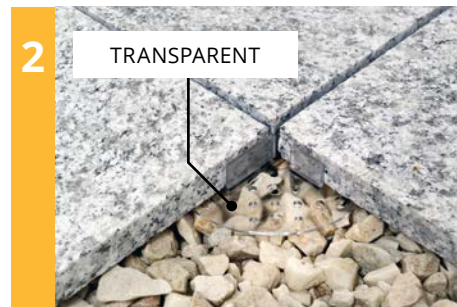
Plattenlager

Plattenlager 2 mm



Dehnungsfuge

Plattenlager 2 mm haben eingebaute Fugen Schmetterlinge zur Bestimmung der Dehnungsfuge mit einer Standardbreite von 3 mm zwischen den Platten mit der Möglichkeit, diese auf 5 mm zu erhöhen.



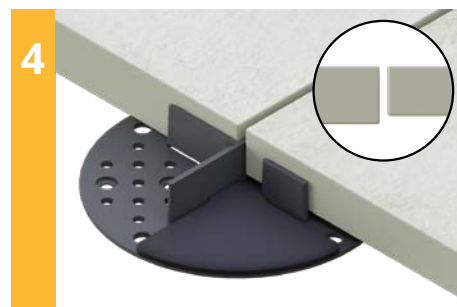
Materialien

Die 2 mm Plattenlager sind in drei verschiedenen Materialien erhältlich. Standard sind aus Kunststoff, Gummi, für die kein zusätzliches Schallschutzzubehör erforderlich ist, und transparent.



Modulare Konstruktion

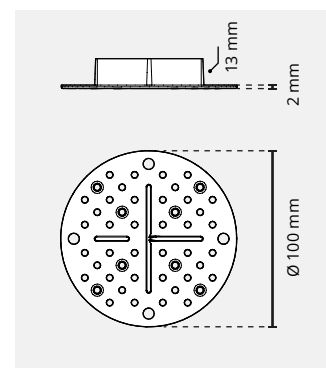
Plattenlager 2 mm sind modularer Konstruktionsweise entwickelt worden, die es ermöglichen, sie auf Teile zu trennen.



Plattennivellierung

Bei einem 2 mm Plattenlager können Nivellierung Pads verwendet werden, um Unterschiede in der Dicke des Plattenlagers auszugleichen. Dank dieser Lösung wird die Terrasse vollkommen eben ohne Versätze.

Kreuz Plattenlager für Platten 2 mm transparent



Name	Kreuz Plattenlager transparent für auf Kies verlegte Platten mit einem eingebauten Abstand von 3 mm
Anwendung	• Plattenterrasse
Kurzer Name	DDP 002 T
Code	Fuge 3 mm - 10535 Fuge 5 mm - 10560
Plattenlager Höhe	2 mm
Höhe erhöhen	es gibt keinen
Abmessungen des Plattenlagers	100 × 100 × 15 mm
Die Breite des eingebauten Fugen-Abstandhalters	3 mm
Stelzlager Widerstand gegen Belastungen	2500 kg
Material	Plastik
Farbe	Transparent
Bestimmung	• Aussen Terrassen
Untergrund	• Gehärteter sandiger Untergrund • Kies
Inbegriffen	3 mm-Version: • Plattenlager DDP 002 T 5 mm-Version: • Plattenlager DDP 002 T • Fugenabstandhalter L4 4 Stk.

Plattenlager

Plattenlager 2 mm

Kreuz Plattenlager für Platten **2 mm** schwarz



Schwarz
FÜR PLATTEN

Kreuz Plattenlager für Platten **2 mm** aus Gummi



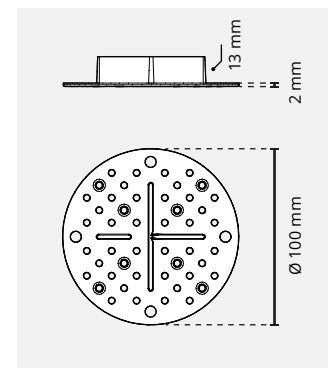
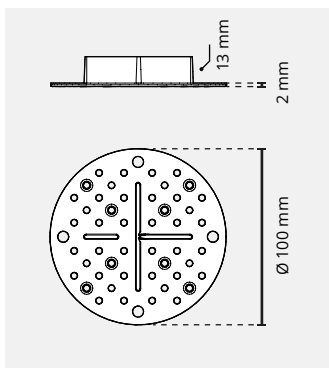
Gummi
FÜR PLATTEN



Name	Kreuz Plattenlager schwarz für auf Kies verlegte Platten mit einem eingebauten Abstand von 3 mm
Anwendung	• Plattenterrasse
Kurzer Name	DDP 002 B
Code	Fuge 3 mm - 10534 Fuge 5 mm - 10541
Plattenlager Höhe	2 mm
Hohe erhöhen	es gibt keinen
Abmessungen des Plattenlagers	100 × 100 × 15 mm
Die Breite des eingebauten Fugen-Abstandhalters	3 mm
Stelzlager Widerstand gegen Belastungen	2500 kg
Material	Plastik
Farbe	Schwarz
Bestimmung	• Aussen Terrassen
Untergrund	• Gehärteter sandiger Untergrund • Kies
Inbegriffen	3 mm-Version: • Plattenlager DDP 002 B 5 mm-Version: • Plattenlager DDP 002 B • Fugenabstandhalter L4 4 Stk.



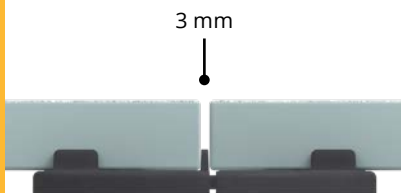
Name	Gummi Kreuz Plattenlager für auf Kies verlegte Platten mit einem eingebauten Abstand von 3 mm
Anwendung	• Plattenterrasse
Kurzer Name	DDP 002 R
Code	Fuge 3 mm - 10549 Fuge 5 mm - 10534
Plattenlager Höhe	2 mm
Hohe erhöhen	es gibt keinen
Abmessungen des Plattenlagers	100 × 100 × 15 mm
Die Breite des eingebauten Fugen-Abstandhalters	3 mm
Stelzlager Widerstand gegen Belastungen	2500 kg
Material	Gummi
Farbe	Schwarz
Bestimmung	• Aussen Terrassen
Untergrund	• Gehärteter sandiger Untergrund • Kies
Inbegriffen	3 mm-Version: • Plattenlager DDP 002 R 5 mm-Version: • Plattenlager DDP 002 R • Fugenabstandhalter L4 4 Stk.



Plattenlager

Plattenlager 8 mm

1



Dehnungsfuge

Plattenlager 8mm verfügen über eingebaute Fugenschmetterlinge zur Herstellung einer 3 mm breiten Dehnungsfuge zwischen den Platten mit der Möglichkeit diese auf 5 mm zu vergrößern.

2



Flexibles Material

Plattenlager bestehen aus Gummimaterial und benötigen daher kein zusätzliches schalldämmendes Zubehör.

4



Modulare Struktur

Plattenlager 8 mm wurden in modularer Technik entwickelt, die es ermöglicht, sie in Teile zu teilen.

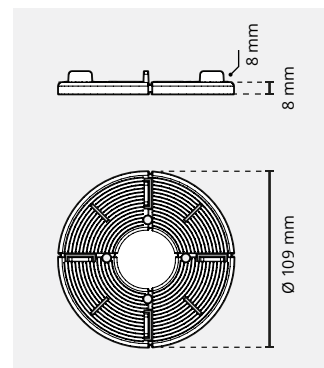
5



Stapelbar

Dank der entsprechenden Struktur lassen sich die 8 mm Plattenlager stapeln und erhöhen so die Höhe der geplanten Terrasse auf 16 oder 24 mm.

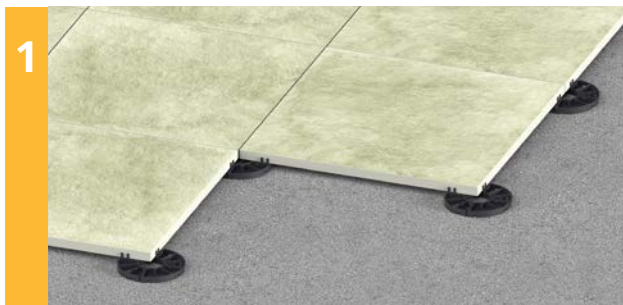
Gummi Plattenlager für Platten 8 mm



Name	Gummi Plattenlager mit eingebauten Fugenabstahalter 3 mm.
Anwendung	• Plattenterrasse
Kurzer Name	DDP 008
Code	Fuge 3 mm - 10018 Fuge 5 mm - 10561
Plattenlager Höhe	8 mm
Höhe erhöhen	Stapelbar (bis 3 Stk., max 24 mm)
Abmessungen des Plattenlagers	109 x 109 x 16 mm
Die Breite des eingebauten Fugen-Abstahalters	3 mm
Stelzlager Widerstand gegen Belastungen	2500 kg
Material	Gummi
Farbe	Schwarz
Bestimmung	• Aussen Terrassen
Untergrund	• Hartes Untergrund • empfindliches Substrat
Inbegriffen	3 mm-Version: • Plattenlager DDP 008 5 mm-Version: • Plattenlager DDP 008 • Fugenabstahalter L4 4 Stk.

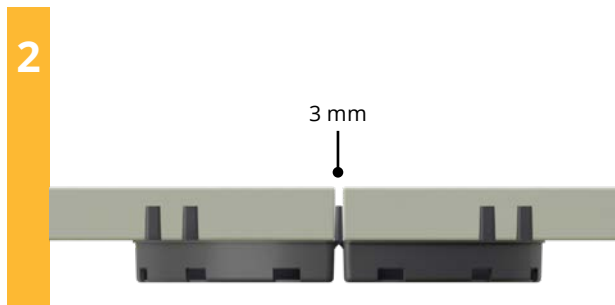
Plattenlager

Plattenlager 10 und 15 mm



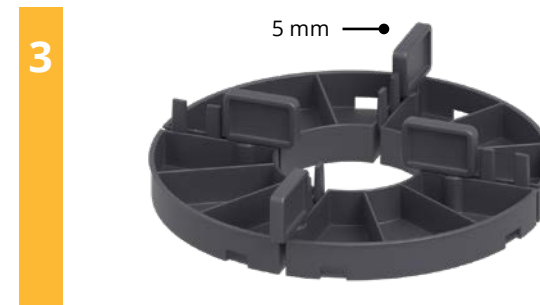
Die minimale Höhe der Terrasse

Plattenlager 10 und 15 mm ermöglichen Terrassen mit einer Mindesthöhe von 10 bzw. 15 mm.



Dehnungsfuge

Plattenlager 10 und 15 mm haben eingebaute Fugenschmetterlinge zur Bestimmung der Dehnfuge mit einer Breite von 3 mm zwischen den Platten.



Dehnungsfuge

Durch die Verwendung von Fugen Schmetterlinge, die in die entsprechend vorbereiteten Löcher der FüÙe eingesetzt werden, kann die Dehnungsfuge auf 5 mm Breite vergrößert werden.



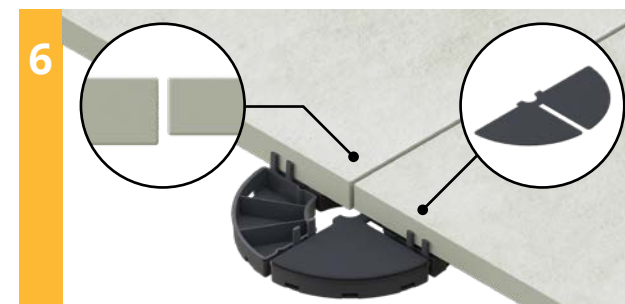
Modulare Struktur

Plattenlager 10 und 15mm wurden in modularer Technik entwickelt, die es ermöglicht, sie in Teile zu teilen.



Stapelbar

Durch den entsprechenden Aufbau lassen sich die Plattenlager 10 und 15 mm untereinander stapeln und erhöhen so die Höhe der geplanten Terrasse auf 20, 25, 30, 35, 40 oder 45mm.



Plattenterrassen nivellieren

Bei Plattenlager 10 und 15mm können Nivellierung Pads verwendet werden, um Unterschiede in der Dicke der Terrassenplatten auszugleichen. Dank dieser Lösung wird die Terrasse vollkommen eben ohne Versätze.

Plattenlager

Plattenlager 10 und 15 mm

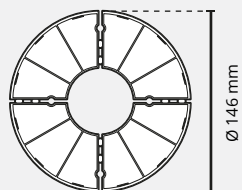
Plattenlager für Platten 10 mm



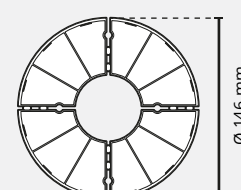
Plattenlager für Platten 15 mm



Name	Plattenlager für Platten 10 mm
Anwendung	• Plattenterrasse
Kurzer Name	DDP 010
Code	Fuge 3 mm - 10019 Fuge 5 mm - 10564
Plattenlager Höhe	10 mm
Hohe erhöhen	Stapelbar (bis 3 Stk., max 30 mm) auch mit Plattenlager DDP015
Abmessungen des Plattenlagers	146 × 146 × 20 mm
Die Breite des eingebauten Fugen-Abstandhalters	3 mm
Stelzlager Widerstand gegen Belastungen	2500 kg
Material	Plastik
Farbe	Schwarz
Bestimmung	• Aussen Terrassen
Untergrund	• Hartes Untergrund • empfindliches Substrat
Inbegriffen	3 mm-Version: • Plattenlager DDP 010 5 mm-Version: • Plattenlager DDP 010 • Fugenabstandhalter L4 4 Stk.



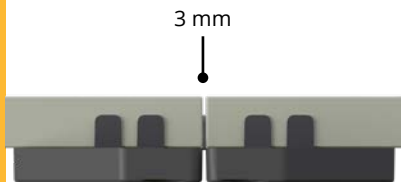
Name	Plattenlager für Platten 15 mm
Anwendung	• Plattenterrasse
Kurzer Name	DDP 015
Code	Fuge 3 mm - 10020 Fuge 5 mm - 10566
Plattenlager Höhe	15 mm
Hohe erhöhen	Stapelbar (bis 3 Stk., max 45 mm) auch mit Plattenlager DDP010
Abmessungen des Plattenlagers	146 × 146 × 27 mm
Die Breite des eingebauten Fugen-Abstandhalters	3 mm
Stelzlager Widerstand gegen Belastungen	2500 kg
Material	Plastik
Farbe	Schwarz
Bestimmung	• Aussen Terrassen
Untergrund	• Hartes Untergrund • empfindliches Substrat
Inbegriffen	3 mm-Version: • Plattenlager DDP 015 5 mm-Version: • Plattenlager DDP 015 • Fugenabstandhalter L4 4 Stk.



Plattenlager

Plattenlager 16 mm

1



Dehnungsfuge

Plattenlager 16mm haben eingebaute Fugenschmetterlinge zur Herstellung einer 3mm breiten Dehnungsfuge zwischen den Platten mit der Möglichkeit diese auf 5mm zu vergrößern.

2



Stapelbar

Dank der entsprechenden Konstruktion ist das Plattenlager 16mm stapelbar und erhöht so die Höhe der geplanten Terrasse auf 32 bzw. 48mm.

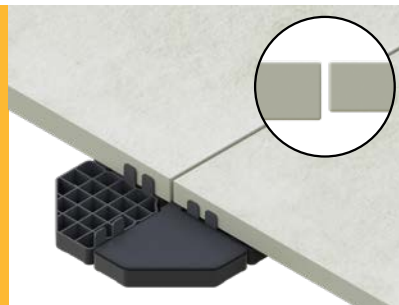
3



Modulare struktur

Plattenlager 16mm wurden in modularer Technologie entwickelt, die es ermöglicht, sie in Teile zu teilen, was eine Positionierung beispielsweise entlang der Wand ermöglicht.

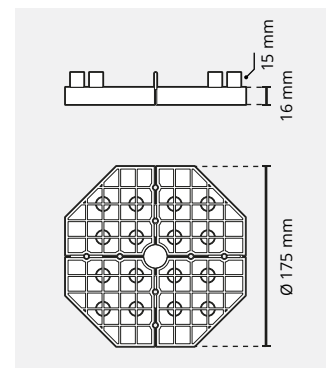
4



Platten nivellieren

Auf Plattenlager 16 mm können Nivellierpads verwendet werden, um Unterschiede in der Dicke von Terrassenplatten auszugleichen. Dank dieser Lösung wird die Terrasse vollkommen eben ohne Versätze.

Plattenlager für Platten 16 mm



Name Plattenlager für Platten 16 mm

Anwendung • Plattenterrasse

Kurzer Name DDP 016

Code Fuge 3 mm - 10021
Fuge 5 mm - 10568

Plattenlager Höhe 16 mm

Hohe erhöhen Stapelbar (bis 3 Stk., max 48 mm)

Abmessungen des Plattenlagers 175 x 175 x 31 mm

Die Breite des eingebauten Fugen-Abstandhalters 3 mm

Stelzlager Widerstand gegen Belastungen 2500 kg

Material Plastik

Farbe Schwarz

Bestimmung • Aussen Terrassen

Untergrund • Hartes Untergrund
• empfindliches Substrat

Inbegriffen 3 mm-Version:
• Plattenlager DDP 016
5 mm-Version:
• Plattenlager DDP 016
• Fugenabstandhalter L4 4 Stk.

Plattenlager

Zubehör für Plattenlager


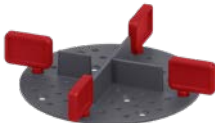





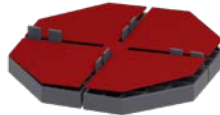

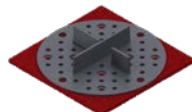

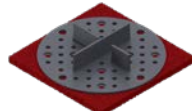




Image	Name	Anwendung	Kurzer Name	Code	Elementdimension a - Länge b - Breite h - Höhe	Beispielanwendung
	Fugenabstand 5 mm	Fugenabstandhalter werden verwendet, um eine Dehnungsfuge mit einer Breite von 5 mm zwischen den Platten zu definieren.	L5	10168	a - 16 mm b - 5 mm h - 15 mm	
	Gummipad SH100, 1,5 mm	Designet für Plattenlager DDP 008. Kann zum Ausgleich von Plattenhöhenunterschieden verwendet werden.	SH100	10399	a - 100 mm b - 100 mm h - 1,5 mm	
	Gummipad SH145, 1,5 mm	Designet für Plattenlager DDP 010 und DDP 015. Schalldämmung des oberen Teils des Plattenlagers. Es kann verwendet werden, um Plattenhöhenunterschiede auszugleichen.	SH145	10314	a - 145 mm b - 145 mm h - 1,5 mm	
	Gummipad SH175, 1,5 mm	Designet für Plattenlager DDP 016. Schalldämmung des oberen Teils des Plattenlagers. Es kann verwendet werden, um Plattenhöhenunterschiede auszugleichen.	SH175	10318	a - 175 mm b - 175 mm h - 1,5 mm	

Image	Name	Anwendung	Kurzer Name	Code	Elementdimension a - Länge b - Breite h - Höhe	Beispielanwendung
	Gummigranulat Pads SBR 100, 3 mm	Entwickelt für Plattenlager DDP 002 und DDP 008. Unter dem Plattenlager platziert, es schützt Isolierung und empfindliche Oberflächen. Es hat auch eine Schallschutzfunktion. Erhöht die Höhe der Platterlage um 3 mm.	SBR 100/3	104161	a - 100 mm b - 100 mm h - 3 mm	
	Gummigranulat Pads SBR 100, 8 mm	Entwickelt für Plattenlager DDP 002 und DDP 008. Unter dem Plattenlager platziert, es schützt Isolierung und empfindliche Oberflächen. Es hat auch eine Schallschutzfunktion. Erhöht die Höhe der Platterlage um 8 mm.	SBR 100/8	104162	a - 100 mm b - 100 mm h - 8 mm	
	Gummigranulat Pads SBR 200, 3 mm	Entwickelt für Plattenlager DDP 010, DDP 015 und DDP 016. Unter dem Plattenlager platziert, es schützt Isolierung und empfindliche Oberflächen. Es hat auch eine Schallschutzfunktion. Erhöht die Höhe der Platterlage um 3 mm.	SBR 200/3	102557	a - 200 mm b - 200 mm h - 3 mm	
	Gummigranulat Pads SBR 200, 8 mm	Entwickelt für Plattenlager DDP 010, DDP 015 und DDP 016. Unter dem Plattenlager platziert, es schützt Isolierung und empfindliche Oberflächen. Es hat auch eine Schallschutzfunktion. Erhöht die Höhe der Platterlage um 8 mm.	SBR 200/8	102559	a - 200 mm b - 200 mm h - 8 mm	



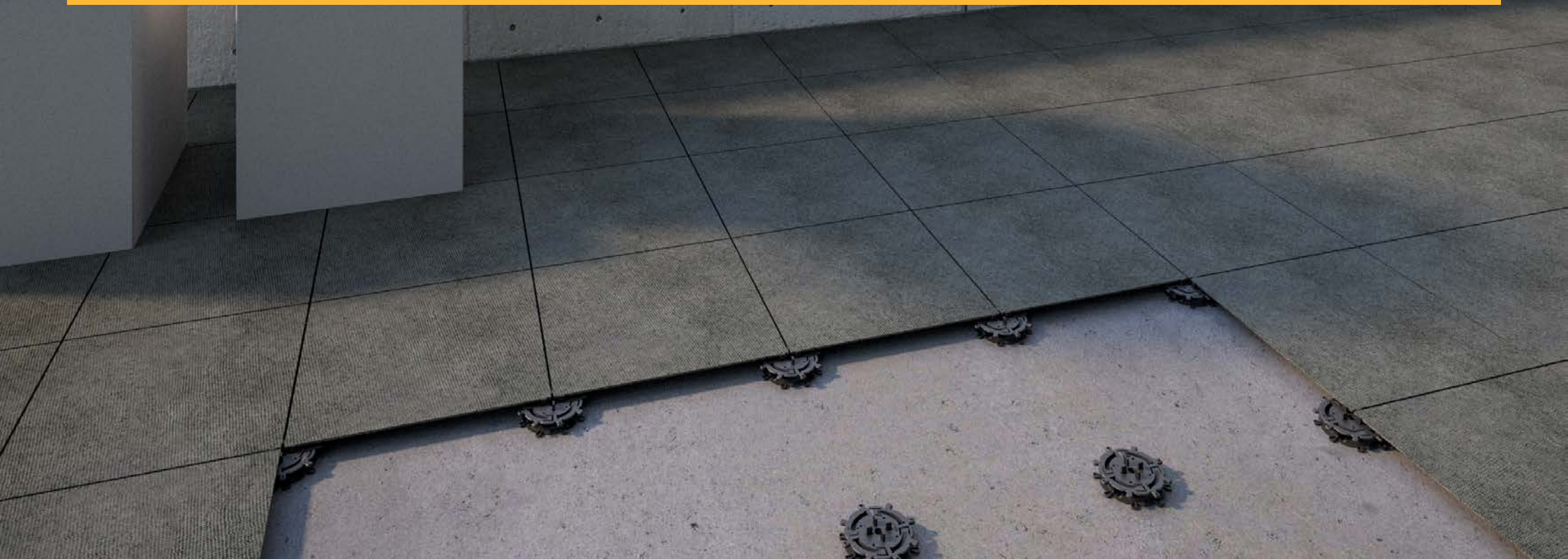
SPIRAL

SERIE



DD PEDESTALS
we support!

Stufenweise Höhenverstellung von **10** bis **210 mm**.



Universelle und dauerhafte Terrassen

Die verstellbaren Stelzlager der Serie SPIRAL ermöglichen eine Höhenverstellung der Terrassen im Bereich von 10 bis 210mm. Das einzigartige abgestufte Design sorgt für eine hohe Belastbarkeit. Durch die stufenweise Höhenverstellung können die Stelzlager im Abstand von ca.1mm angehoben und abgesenkt werden. Mit der SPIRAL-Serie können Sie die Terrasse in den niedrigsten Höhen ab 10mm einstellen. Die Funktionalität des Stelzlagers lässt sich durch weiteres Zubehör erweitern.



Niedrige Höhen

Verstellbereich von 10 mm.



Widerstandsfähigkeit

Stelzlager widerstandsfähig gegen hohe Belastungen.



Höhenanpassung

Stufenweise Höhenverstellung alle 1 mm.



Einfach zu verwenden

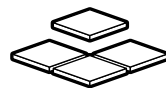
Sehr einfach und schnell zu bedienen.



Selbstnivellierende Kopf

Korrigiert automatisch die Bodenneigung um 0-6%.

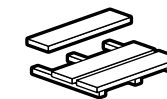
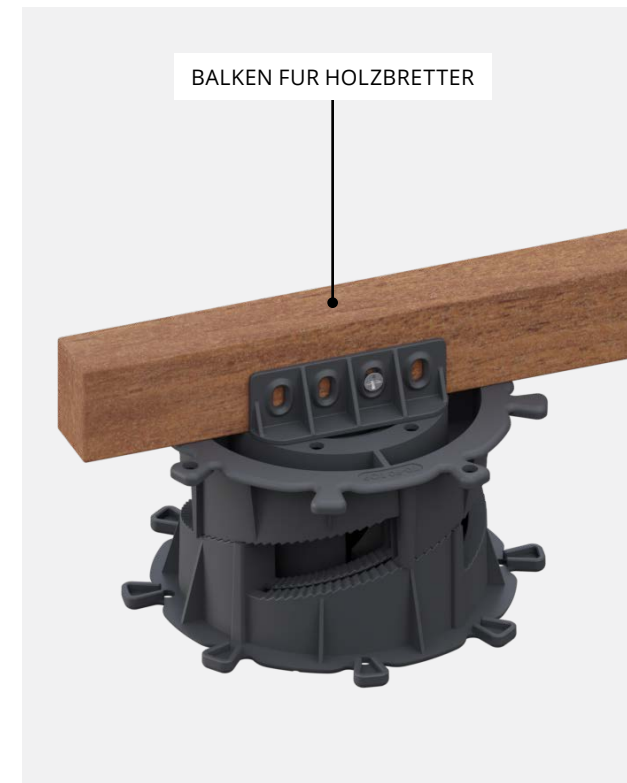
STELZLAGER TERRASSEN AUF PLATTEN



Platten auf Terrassen Stelzlager

Die Verwendung einer Fugenscheibe ermöglicht die Verlegung von Terrassen aus Platten. Die Fugenscheibe ist in zwei Größen (3 und 5mm) erhältlich, die sich in der Breite des gewünschten Fugenspalts zwischen den Platten unterscheiden.

TERRASSEN STELZLAGER AUF BALKEN



Balken auf Terrassen Stelzlager

Die Verwendung eines Balkenadapters ermöglicht die Montage von Terrassen auf Balken. An den Adapter können Holzbalken, ALU und WPC-Träger montiert werden.

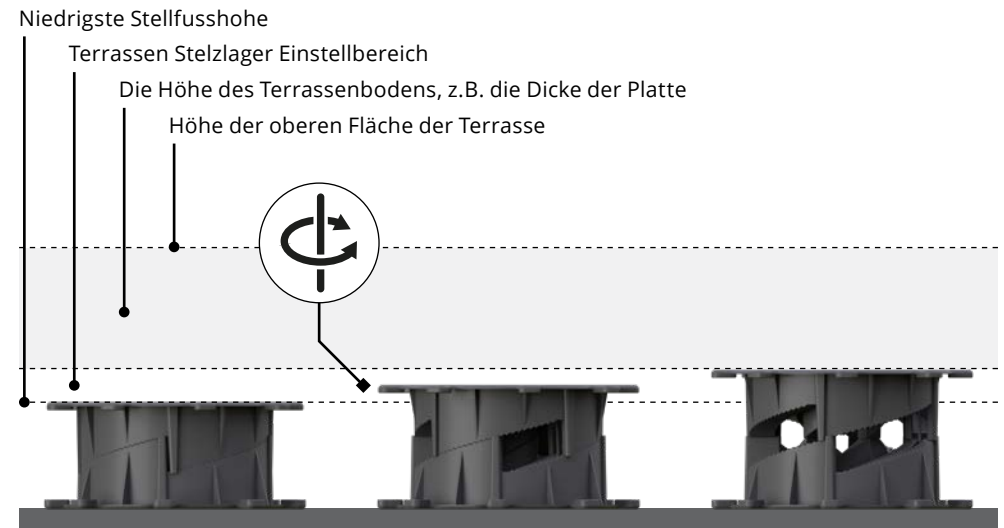
Terrassen Stelzlager Bau

SPIRAL Stelzlager sind modular aufgebaut.
Die Höhen des Stelzlagers 90 mm werden mit einem Distanzbasis erhöht.



Stelzlager-Regelung

SPIRAL Stellfusse haben eine stufenweise Höhenverstellung. Ein Stuf ist ca. 1 mm.
Die Einstellung erfolgt durch Drehen des oberen Elements.



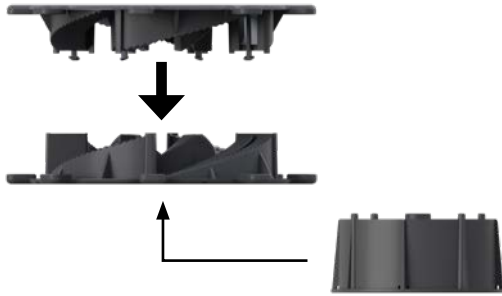
Terrasse aus Platten



Terrasse aus Holzbretter



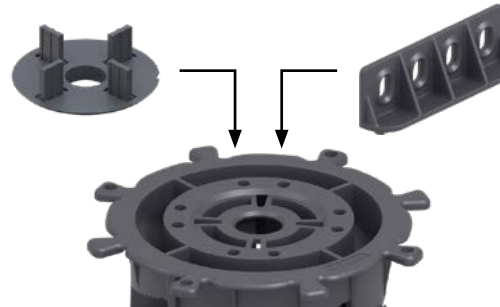
1



Einfache Montage

SPIRAL Verstellfuss besteht aus nur zwei Teilen und einem Fugenscheibe oder Balkenadapter, was die Installation schnell und einfach macht. Auch die Montage der Distanz Base bei größeren Höhen ist problemlos möglich.

2



Terrassen Stelzlager für Platten oder Balken.

Das universelle Oberteil der Stelzlager SPIRAL-Serie, das den Einbau einer Fugenscheibe oder eines Balkenadapters ermöglicht, ermöglicht zudem den Einsatz sowohl auf Platten- als auch auf Terrassen auf Balken verlegt.

3



Hohe Widerstandsfähigkeit

SPIRAL Stelzlager zeichnen sich durch hohe Belastbarkeit aus.

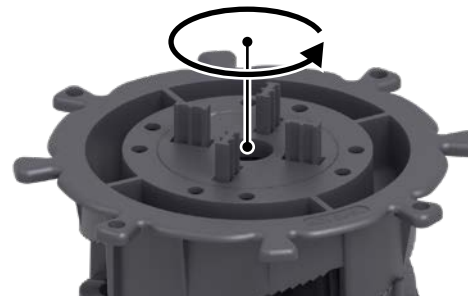
4



Auf dem Boden mit einem Gefälle

SPIRAL Stelzlager kann man auf Untergründen mit starkem Gefälle einsetzen. Durch die Verwendung eines selbstnivellierenden Kopfes können Sie bis zu 6% der Neigung der Oberfläche ausgleichen.

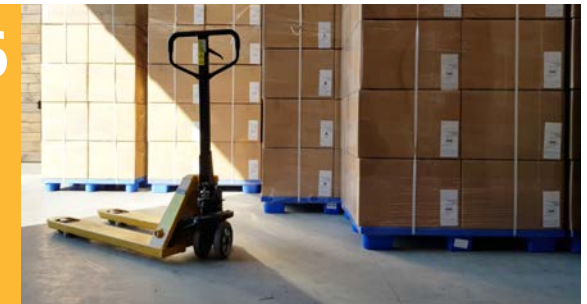
5



Rotierende Fugenscheiben

Fugenscheiben können in der horizontalen Ebene frei gedreht werden. Dadurch ist es möglich, das Stelzlager bei bereits vorhandener Platte einfach anzupassen, ohne die Ausrichtung der Fugenschmetterlinge zu verstellen.

6



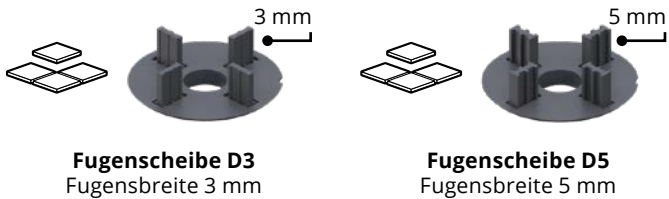
Einfache Transportmöglichkeiten

SPIRAL Stelzlager nehmen eine kleine Fläche ein, was ihren Transport sehr wirtschaftlich macht.

SPIRAL serie

SPIRAL Verstelfusse

FUR PLATTEN



Fugenscheibe D3
Fugensbreite 3 mm

Fugenscheibe D5
Fugensbreite 5 mm

FUR BALKEN



Balkenadapter
Für Holzbalken
ALU- und WPC-Träger

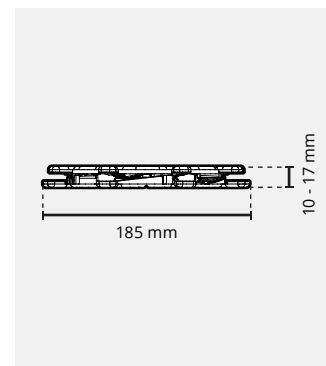
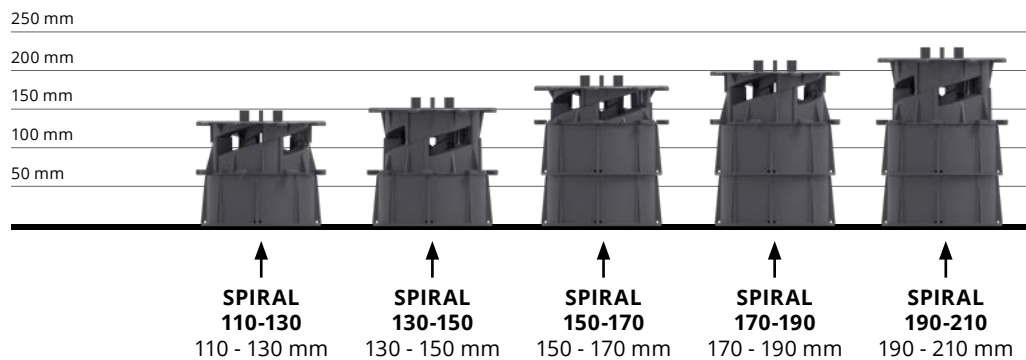
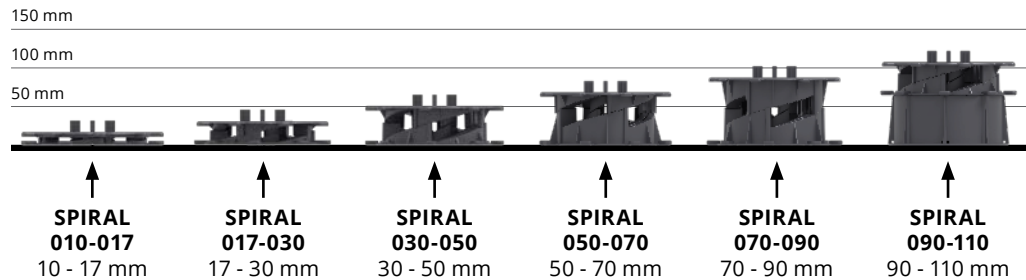
SPIRAL Stellfuss 010-017



FUR PLATTEN

FUR BALKEN

Spiral-Serie Hohe von **10** bis **210** mm.



Name	SPIRAL Stellfuss 010-017
Anwendung	<ul style="list-style-type: none"> Plattenterrassen Terrassen auf Balken
Kurzer Name	SPIRAL 010-017
Code	<p>Version für Platten</p> <ul style="list-style-type: none"> Fuge 3 mm: 107474 Fuge 5 mm: 10754 <p>Version für Balken</p> <ul style="list-style-type: none"> Balkenadapter L: 10755
Stelzlagers Höhenbereich	10 - 17 mm
Höhenverstellung	Stufenregelung (alle 1 mm)
Abmessungen des Stelzlagers	185 × 185 × (10 - 17) mm
Stelzlager Widerstand gegen Belastungen	2400 kg
Material	Plastik
Farbe	Schwarz
Bestimmung	<ul style="list-style-type: none"> Aussen Terrassen Erhöhte Innenböden
Untergrund	<ul style="list-style-type: none"> Hartes Untergrund Empfindliches Substrat Boden mit Gefälle
Inbegriffen	<ul style="list-style-type: none"> Balkenadapter oder Fugenscheibe (3 oder 5mm) SPIRAL Stellfuss 010-017

SPIRAL Stellfuss 017-030

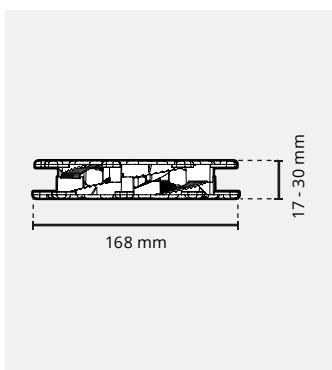


FUR PLATTEN

FUR BALKEN



Name	SPIRAL Stellfuss 017-030
Anwendung	<ul style="list-style-type: none"> • Plattenterrassen • Terrassen auf Balken
Kurzer Name	SPIRAL 017-030
Code	<p>Version für Platten</p> <ul style="list-style-type: none"> • Fuge 3 mm: 10433 • Fuge 5 mm: 10434 <p>Version für Balken</p> <ul style="list-style-type: none"> • Balkenadapter L: 10429
Stelzlagers Höhenbereich	17 - 30 mm
Höhenverstellung	Stufenregelung (alle 1 mm)
Abmessungen des Stelzlagers	168 × 168 × (17 - 30) mm
Stelzlager Widerstand gegen Belastungen	2400 kg
Material	Plastik
Farbe	Schwarz
Bestimmung	<ul style="list-style-type: none"> • Aussen Terrassen • Erhöhte Innenböden
Untergrund	<ul style="list-style-type: none"> • Hartes Untergrund • Empfindliches Substrat • Boden mit Gefälle
Inbegriffen	<ul style="list-style-type: none"> • Balkenadapter oder Fugenscheibe (3 oder 5mm) • SPIRAL Stellfuss 017-030



SPIRAL Stellfuss 030-050

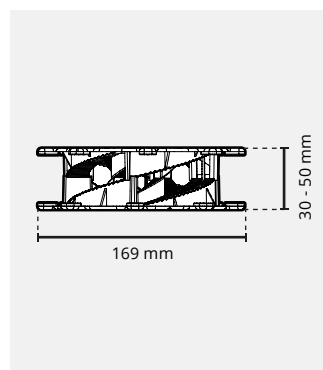


FUR PLATTEN

FUR BALKEN



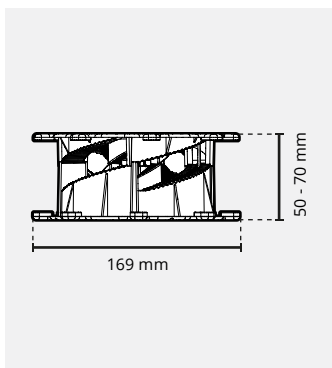
Name	SPIRAL Stellfuss 030-050
Anwendung	<ul style="list-style-type: none"> • Plattenterrassen • Terrassen auf Balken
Kurzer Name	SPIRAL 030-050
Code	<p>Version für Platten</p> <ul style="list-style-type: none"> • Fuge 3 mm: 104334 • Fuge 5 mm: 10884 <p>Version für Balken</p> <ul style="list-style-type: none"> • Balkenadapter L: 104333
Stelzlagers Höhenbereich	30 - 50 mm
Höhenverstellung	Stufenregelung (alle 1 mm)
Abmessungen des Stelzlagers	169 × 169 × (30 - 50) mm
Stelzlager Widerstand gegen Belastungen	2400 kg
Material	Plastik
Farbe	Schwarz
Bestimmung	<ul style="list-style-type: none"> • Aussen Terrassen • Erhöhte Innenböden
Untergrund	<ul style="list-style-type: none"> • Hartes Untergrund • Empfindliches Substrat • Boden mit Gefälle
Inbegriffen	<ul style="list-style-type: none"> • Balkenadapter oder Fugenscheibe (3 oder 5mm) • SPIRAL Stellfuss 030-050



SPIRAL Stellfuss 050-070



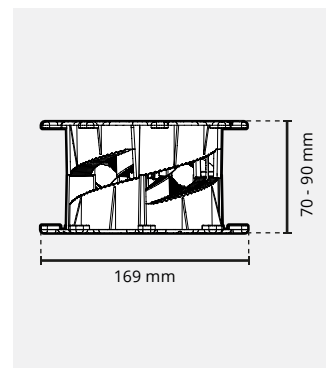
Name	SPIRAL Stellfuss 050-070
Anwendung	<ul style="list-style-type: none"> • Plattenterrassen • Terrassen auf Balken
Kurzer Name	SPIRAL 050-070
Code	<p>Version für Platten</p> <ul style="list-style-type: none"> • Fuge 3 mm: 104364 • Fuge 5 mm: 10887 <p>Version für Balken</p> <ul style="list-style-type: none"> • Balkenadapter L: 10889
Stelzlagers Höhenbereich	50 - 70 mm
Höhenverstellung	Stufenregelung (alle 1 mm)
Abmessungen des Stelzlagers	169 × 169 × (50 - 70) mm
Stelzler Widerstand gegen Belastungen	2400 kg
Material	Plastik
Farbe	Schwarz
Bestimmung	<ul style="list-style-type: none"> • Aussen Terrassen • Erhöhte Innenböden
Untergrund	<ul style="list-style-type: none"> • Hartes Untergrund • Empfindliches Substrat • Boden mit Gefälle
Inbegriffen	<ul style="list-style-type: none"> • Balkenadapter oder Fugenscheibe (3 oder 5mm) • SPIRAL Stellfuss 050-070



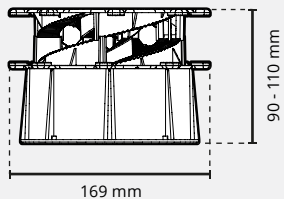
SPIRAL Stellfuss 070-090



Name	SPIRAL Stellfuss 070-090
Anwendung	<ul style="list-style-type: none"> • Plattenterrassen • Terrassen auf Balken
Kurzer Name	SPIRAL 070-090
Code	<p>Version für Platten</p> <ul style="list-style-type: none"> • Fuge 3 mm: 104331 • Fuge 5 mm: 10888 <p>Version für Balken</p> <ul style="list-style-type: none"> • Balkenadapter L: 10890
Stelzlagers Höhenbereich	70 - 90 mm
Höhenverstellung	Stufenregelung (alle 1 mm)
Abmessungen des Stelzlagers	169 × 169 × (70 - 90) mm
Stelzler Widerstand gegen Belastungen	2400 kg
Material	Plastik
Farbe	Schwarz
Bestimmung	<ul style="list-style-type: none"> • Aussen Terrassen • Erhöhte Innenböden
Untergrund	<ul style="list-style-type: none"> • Hartes Untergrund • Empfindliches Substrat • Boden mit Gefälle
Inbegriffen	<ul style="list-style-type: none"> • Balkenadapter oder Fugenscheibe (3 oder 5mm) • SPIRAL Stellfuss 070-090

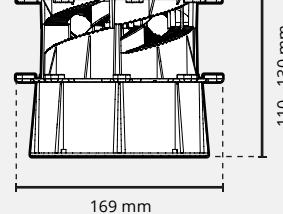


SPIRAL Stellfuss 090-110



Name	SPIRAL Stellfuss 090-110
Anwendung	<ul style="list-style-type: none"> • Plattenterrassen • Terrassen auf Balken
Kurzer Name	SPIRAL 090-110
Code	<p>Version für Platten</p> <ul style="list-style-type: none"> • Fuge 3 mm: 104334 + 104332 • Fuge 5 mm: 10884 + 104332 <p>Version für Balken</p> <ul style="list-style-type: none"> • Balkenadapter L: 104333 + 104332
Stelzlagers Höhenbereich	90 - 110 mm
Höhenverstellung	Stufenregelung (alle 1 mm)
Abmessungen des Stelzlagers	169 × 169 × (90 - 110) mm
Stelzlager Widerstand gegen Belastungen	2400 kg
Material	Plastik
Farbe	Schwarz
Bestimmung	<ul style="list-style-type: none"> • Aussen Terrassen • Erhöhte Innenböden
Untergrund	<ul style="list-style-type: none"> • Hartes Untergrund • Empfindliches Substrat • Boden mit Gefälle
Inbegriffen	<ul style="list-style-type: none"> • Balkenadapter oder Fugenscheibe (3 oder 5mm) • SPIRAL Stellfuss 030-050 • Distanzhülse DS60

SPIRAL Stellfuss 110-130

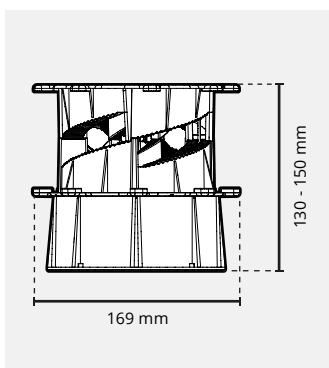


Name	SPIRAL Stellfuss 110-130
Anwendung	<ul style="list-style-type: none"> • Plattenterrassen • Terrassen auf Balken
Kurzer Name	SPIRAL 110-130
Code	<p>Version für Platten</p> <ul style="list-style-type: none"> • Fuge 3 mm: 104364 + 104332 • Fuge 5 mm: 10887 + 104332 <p>Version für Balken</p> <ul style="list-style-type: none"> • Balkenadapter L: 10889 + 104332
Stelzlagers Höhenbereich	110 - 130 mm
Höhenverstellung	Stufenregelung (alle 1 mm)
Abmessungen des Stelzlagers	169 × 169 × (110 - 130) mm
Stelzlager Widerstand gegen Belastungen	2400 kg
Material	Plastik
Farbe	Schwarz
Bestimmung	<ul style="list-style-type: none"> • Aussen Terrassen • Erhöhte Innenböden
Untergrund	<ul style="list-style-type: none"> • Hartes Untergrund • Empfindliches Substrat • Boden mit Gefälle
Inbegriffen	<ul style="list-style-type: none"> • Balkenadapter oder Fugenscheibe (3 oder 5mm) • SPIRAL Stellfuss 050-070 • Distanzhülse DS60

SPIRAL Stellfuss 130-150



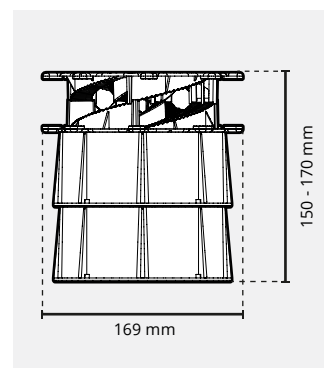
Name	SPIRAL Stellfuss 130-150
Anwendung	<ul style="list-style-type: none"> • Plattenterrassen • Terrassen auf Balken
Kurzer Name	SPIRAL 130-150
Code	Version für Platten <ul style="list-style-type: none"> • Fuge 3 mm: 104331 + 104332 • Fuge 5 mm: 10888 + 104332 Version für Balken <ul style="list-style-type: none"> • Balkenadapter L: 10890 + 104332
Stelzlagers Höhenbereich	130 - 150 mm
Höhenverstellung	Stufenregelung (alle 1 mm)
Abmessungen des Stelzlagers	169 × 169 × (130 - 150) mm
Stelzlager Widerstand gegen Belastungen	2400 kg
Material	Plastik
Farbe	Schwarz
Bestimmung	<ul style="list-style-type: none"> • Aussen Terrassen • Erhöhte Innenböden
Untergrund	<ul style="list-style-type: none"> • Hartes Untergrund • Empfindliches Substrat • Boden mit Gefälle
Inbegriffen	<ul style="list-style-type: none"> • Balkenadapter oder Fugenscheibe (3 oder 5mm) • SPIRAL Stellfuss 070-090 • Distanzhülse DS60



SPIRAL Stellfuss 150-170



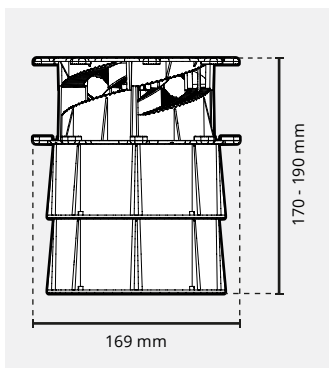
Name	SPIRAL Stellfuss 150-170
Anwendung	<ul style="list-style-type: none"> • Plattenterrassen • Terrassen auf Balken
Kurzer Name	SPIRAL 150-170
Code	Version für Platten <ul style="list-style-type: none"> • Fuge 3 mm: 104334 + 2x 104332 • Fuge 5 mm: 10884 + 2x 104332 Version für Balken <ul style="list-style-type: none"> • Balkenadapter L: 104333 + 2x 104332
Stelzlagers Höhenbereich	150 - 170 mm
Höhenverstellung	Stufenregelung (alle 1 mm)
Abmessungen des Stelzlagers	169 × 169 × (150 - 170) mm
Stelzlager Widerstand gegen Belastungen	2400 kg
Material	Plastik
Farbe	Schwarz
Bestimmung	<ul style="list-style-type: none"> • Aussen Terrassen • Erhöhte Innenböden
Untergrund	<ul style="list-style-type: none"> • Hartes Untergrund • Empfindliches Substrat • Boden mit Gefälle
Inbegriffen	<ul style="list-style-type: none"> • Balkenadapter oder Fugenscheibe (3 oder 5mm) • SPIRAL Stellfuss 030-050 • Distanzhülse DS60 (2 Stk.)



SPIRAL Stellfuss 170-190



Name	SPIRAL Stellfuss 170-190
Anwendung	<ul style="list-style-type: none"> • Plattenterrassen • Terrassen auf Balken
Kurzer Name	SPIRAL 170-190
Code	<p>Version für Platten</p> <ul style="list-style-type: none"> • Fuge 3 mm: 104364 + 2x 104332 • Fuge 5 mm: 10887 + 2x 104332 <p>Version für Balken</p> <ul style="list-style-type: none"> • Balkenadapter L: 10889 + 2x 104332
Stelzlagers Höhenbereich	170 - 190 mm
Höhenverstellung	Stufenregelung (alle 1 mm)
Abmessungen des Stelzlagers	169 × 169 × (170 - 190) mm
Stelzlager Widerstand gegen Belastungen	2400 kg
Material	Plastik
Farbe	Schwarz
Bestimmung	<ul style="list-style-type: none"> • Aussen Terrassen • Erhöhte Innenböden
Untergrund	<ul style="list-style-type: none"> • Hartes Untergrund • Empfindliches Substrat • Boden mit Gefälle
Inbegriffen	<ul style="list-style-type: none"> • Balkenadapter oder Fugenscheibe (3 oder 5mm) • SPIRAL Stellfuss 050-070 • Distanzhülse DS60 (2 Stk.)



SPIRAL Stellfuss 190-210



Name	SPIRAL Stellfuss 190-210
Anwendung	<ul style="list-style-type: none"> • Plattenterrassen • Terrassen auf Balken
Kurzer Name	SPIRAL 190-210
Code	<p>Version für Platten</p> <ul style="list-style-type: none"> • Fuge 3 mm: 104331 + 2x 104332 • Fuge 5 mm: 10888 + 2x 104332 <p>Version für Balken</p> <ul style="list-style-type: none"> • Balkenadapter L: 10890 + 2x 104332
Stelzlagers Höhenbereich	190 - 210 mm
Höhenverstellung	Stufenregelung (alle 1 mm)
Abmessungen des Stelzlagers	169 × 169 × (190 - 210) mm
Stelzlager Widerstand gegen Belastungen	2400 kg
Material	Plastik
Farbe	Schwarz
Bestimmung	<ul style="list-style-type: none"> • Aussen Terrassen • Erhöhte Innenböden
Untergrund	<ul style="list-style-type: none"> • Hartes Untergrund • Empfindliches Substrat • Boden mit Gefälle
Inbegriffen	<ul style="list-style-type: none"> • Balkenadapter oder Fugenscheibe (3 oder 5mm) • SPIRAL Stellfuss 070-090 • Distanzhülse DS60 (2 Stk.)

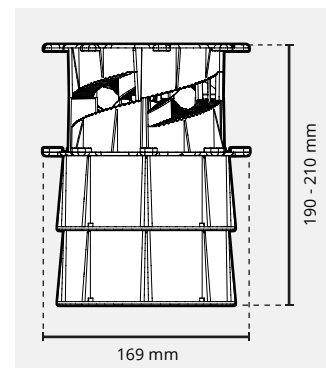






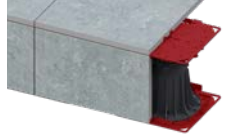







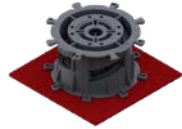


Image	Name	Anwendung	Kurzer Name	Code	Elementdimension a - Länge b - Breite h - Höhe	Beispielanwendung
	Fugenscheibe 3 mm	Fugenscheibe wird verwendet, um eine Dehnungsfuge mit einer Breite von 3 mm zwischen den Platten zu definieren.	D3	10441	a - 65 mm b - 65 mm h - 14 mm	
	Fugenscheibe 5 mm	Fugenscheibe wird verwendet, um eine Dehnungsfuge mit einer Breite von 5 mm zwischen den Platten zu definieren.	D5	10440	a - 65 mm b - 65 mm h - 14 mm	
	Balkenadapter	Zur Befestigung des Terrassenbalkens am Stellfuß.	AD	10000	a - 85 mm b - 15 mm h - 28 mm	
	Fugenabstandhalter 3 mm	Fugenabstandhalter wird verwendet, um eine nicht standardmäßige Anordnung einer 3 mm breiten Dehnungsfuge zwischen Brettern zu definieren. Zum Einsatz z.B. entlang von Wänden.	L3	10167	a - 26 mm b - 3 mm h - 11 mm	
	Fugenabstandhalter 5 mm	Fugenabstandhalter wird verwendet, um eine nicht standardmäßige Anordnung einer 5 mm breiten Dehnungsfuge zwischen Brettern zu definieren. Zum Einsatz z.B. entlang von Wänden.	L5	10168	a - 16 mm b - 5 mm h - 15 mm	

Image	Name	Anwendung	Kurzer Name	Code	Elementdimension a - Länge b - Breite h - Höhe	Beispielanwendung
	Universalplatte für Terrassen-Abdeckplatten	Es dient zur senkrechten Verkleidung der Stelzlager Terrasse. Zwei Stücke erhöhen die Höhe des Stelzlagers um 7 mm.	DDP CP	103741	a - 257 mm b - 257 mm h - 3,5 mm	
	Gummipad SH145 1,5 mm	Kann zum Ausgleich von Plattenhöhenunterschieden verwendet werden. Vergrößert die Höhe des Stelzlagers um 1,5mm.	SH145	10314	a - 145 mm b - 145 mm h - 1,5 mm	
	Selbstnivellierender Kopf LE MAX, 0 - 6%, 20 mm	Es wird verwendet, um die Terrasse unter dem Einfluss des Plattengewichts an Hängen mit einer Neigung von 0 bis 6% selbst zu nivellieren. Erhöht die Höhe des Verstellfußes um 20 mm.	LE MAX	10680	a - 157 mm b - 157 mm h - 20 mm	
	Abstandshalter 60 mm	Der Abstandshalter dient dazu, den Höhenbereich der Stellfuß SPIRAL um 60 mm zu vergrößern.	DS 60	104332	a - 150 mm b - 150 mm h - 60 mm	
	Abstandshalter aus Gummigranulat SBR 200, 3 mm	Unter dem Verstellfuß platziert, schützt es Isolation und beschädigungsempfindliche Oberflächen. Es hat auch eine Schallschutzfunktion. Erhöht die Höhe des Stellfußes um 3 mm.	SBR 200/3	102557	a - 200 mm b - 200 mm h - 3 mm	
	Abstandshalter aus Gummigranulat SBR 200, 8 mm	Unter dem Verstellfuß platziert, schützt es Isolation und beschädigungsempfindliche Oberflächen. Es hat auch eine Schallschutzfunktion. Erhöht die Höhe des Stellfußes um 8 mm.	SBR 200/8	102559	a - 200 mm b - 200 mm h - 8 mm	



STANDARD

SERIE



DD PEDESTALS
we support!

Stufenlose Höhenverstellung von **30** bis **420 mm**.



Universelle und widerstandsfähige Terrassen

Die Terrassen Stelzlager STANDARD-Serie ist eine universelle Lösung für Terrassen Stelzlager. Sie ermöglichen eine Höhenverstellung von 30 mm bis 420 mm (empfohlene maximale Höhe). Die Möglichkeit der stufenlosen Höhenverstellung des Stelzlagers mittels drehbarer Mutter bei bereits verlegter Terrasse auf dem Stellfuss und sehr schnelle Höhenverstellung mittels speziellem Schraubendreher-Bit. Stelzlager wurde an Tausenden von Designs bei allen Wetterbedingungen getestet. Die Funktionalität des Stelzlagers lässt sich durch weiteres Zubehör erweitern.



Selbstnivellierender Kopf

Korrigiert automatisch die Bodenneigung um 0-7%.



Universell einsetzbarer Höhenbereich

Höhenverstellbereich von 30 bis 420 mm.



Hohe Belastung

Stelzlager widerstandsfähig gegen hohe Belastungen.



Dank den Mutter reguliert man die Hohe

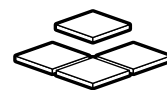
Stellen Sie die Höhe einfach ein.



Vielseitigkeit

Eine große Auswahl an dazugehörigen Zubehör.

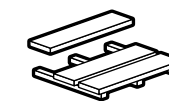
STELZLAGER TERRASSEN AUF PLATTEN



Platten auf Terrassen Stelzlager

Die Verwendung eines Fugenkreuzes ermöglicht die Verlegung von Terrassen aus Platten. Das Fugenkreuz ist in zwei Größen (3 und 5 mm) erhältlich, die sich in der Breite der gewünschten Fuge zwischen den Platten unterscheiden.

TERRASSEN STELZLAGER AUF BALKEN



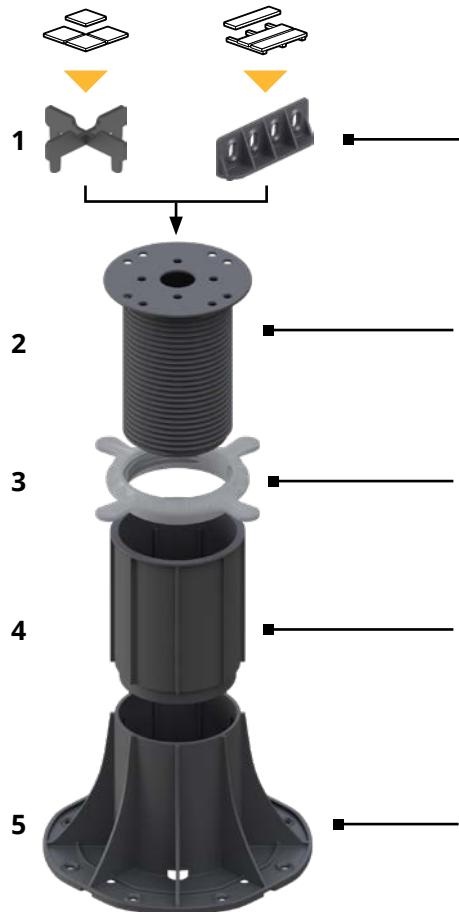
Balken auf Terrassen Stelzlager

Die Verwendung eines Balkenadapters ermöglicht die Montage von Terrassen auf Balken. An diesen Adapter können Holz-, Aluminium- und WPC-Träger montiert werden.

Terrassen Stelzlager Bau

Stelzlager STANDARD sind modular konstruiert. Stelzlagerhöhen ab 220 mm werden mit einer Verlängerungshülse erhöht.

FÜR PLATTEN FÜR BALKEN



1. Distanzkreuz oder Balken Adapter.
Fugenkreuz dient zur Montage von Plattenterrassen, Balkenadapter zur Montage von Terrassen auf Balken.

2. Schraube
Das Stelzlager Kopf mit Schraube ermöglicht eine Höhenverstellung und gibt der Terrasse einen stabilen Halt.

3. Mutter
Mutter dient zur stufenlosen höhenverstellung des Stelzlagers, durch drehen der Mutter lässt sich die höhe des Verstellfusse stufenlos verstellen.

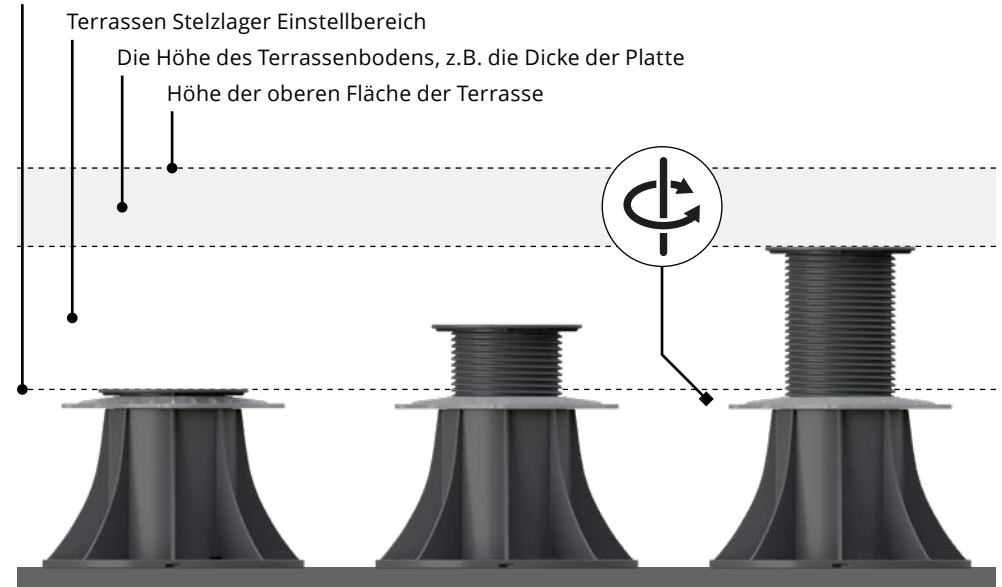
4. Distanzhülse
Die Distanzhülse vergrößert den Höhenbereich des Stelzlager STANDARD um weitere 100 mm.

5. Terrassen Stelzlager Base
Stabiler Sockel mit seitlicher Rippenkonstruktion zur Verstärkung der Tragfähigkeit des Terrassen Stelzlagers.

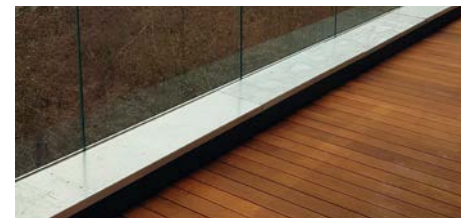
Glatte Stelzlager-Anpassung

Terrassen Stelzlager STANDARD kann man mit einer Mutter, die die Höhe des Bolzens verändert, stufenlos einstellen.

Niedrigste Stellfußshöhe



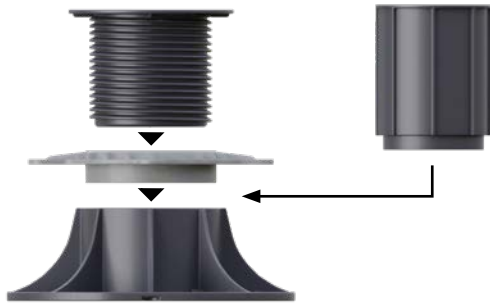
Terrasse aus Holzbretter



Terrasse aus Platten



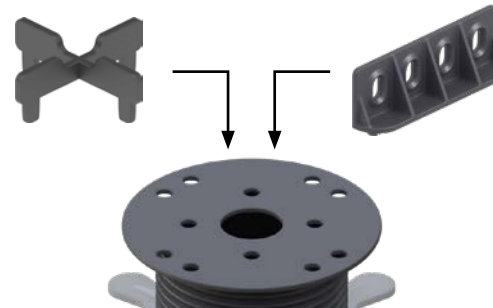
1



Einfache Montage

STANDARD Verstellfüsse bestehen aus drei Elementen und einem Fugenkreuz oder Balkenadapter, wodurch die Montage schnell und einfach ist. Auch die Montage der Distanzhülse in höheren Höhen ist problemlos möglich.

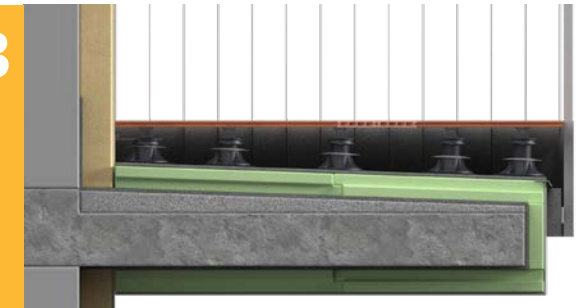
2



Terrassen Stelzlager für Platten oder Balken

Die universelle STANDARD Verstellfüsse-Schraube, die die Montage eines Fugenkreuzes oder eines Adapters für Balken ermöglicht, ermöglicht den Einsatz sowohl auf Terrassen aus Platten als auch auf Terrassen auf Balken.

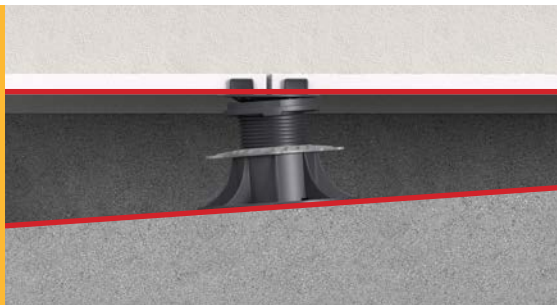
3



Substrat

STANDARD Verstellfüsse kann auf den meisten Substrate verwendet werden, auch auf Untergründen mit Hydrophobierung und XPS, EPS oder PIR. Die empfohlene Härte beträgt 300 kPa.

4



Substrat mit Gefälle

STANDARD Stellfüsse kann man auf Untergründen mit starkem Gefälle einsetzen. Durch den Einsatz eines selbstnivellierenden Kopfes können Sie bis zu 7 % der Substratneigung ausgleichen.

5



Solide Unterstützung

Die Stelzlagers breite Kappe der Schraube und der selbstnivellierende Kopf bieten eine stabile und zuverlässige Unterstützung für Bretter und Balken.

6



Hohe Haltbarkeit

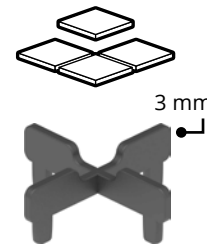
STANDARD Verstellfüsse zeichnen sich durch hohe Belastbarkeit aus.

STANDARD-Serie

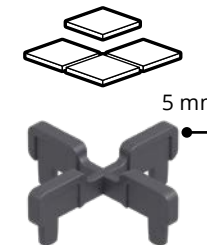
STANDARD Stellfusse



FUR PLATTEN

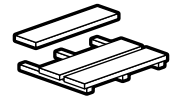


Fugenkreuz K3
3 mm Fugenbreite



Fugenkreuz K5
5 mm Fugenbreite

FUR BALKEN



Balkenadapter
Für Holz Balken, ALU und
WPC-Träger

STANDARD Serie - Höhe von **30** bis **420** mm.

500 mm

400 mm

300 mm

200 mm

100 mm



↑
STANDARD
030-045
30 - 45 mm



↑
STANDARD
45-70
45 - 70 mm



↑
STANDARD
70-120
70 - 120 mm



↑
STANDARD
120-220
120 - 220 mm



↑
STANDARD
220-320
220 - 320 mm



↑
STANDARD
320-420
320 - 420 mm

STANDARD-Serie

STANDARD Stellfusse

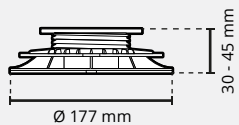
STANDARD Stellfuss 030-045



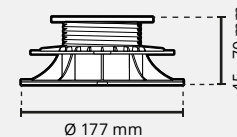
STANDARD Stellfuss 045-070



Name	STANDARD Stellfuss 030-045
Anwendung	<ul style="list-style-type: none"> • Plattenterrassen • Terrassen auf Balken
Kurzer Name	STANDARD 030-045
Code	Version für Platten <ul style="list-style-type: none"> • Fuge 3 mm: 10746 • Fuge 5 mm: 104201 Version für Balken <ul style="list-style-type: none"> • Balkenadapter L: 10023
Stelzlagers Höhenbereich	30 - 45 mm
Höhenverstellung	glatt
Abmessungen des Stelzlagers	177 × 177 × (30 - 45) mm
Stelzlager Widerstand gegen Belastungen	1100 kg
Material	Plastik
Farbe	schwarz, graue Mutter
Bestimmung	<ul style="list-style-type: none"> • Aussen Terrassen • Erhöhte Innenböden
Untergrund	<ul style="list-style-type: none"> • Hartes Untergrund • Empfindliches Substrat • Boden mit Gefälle
Inbegriffen	<ul style="list-style-type: none"> • Balkenadapter oder Fugenabstand (3 oder 5mm) • STANDARD Stellfuss 030-045



Name	STANDARD Stellfuss 045-070
Anwendung	<ul style="list-style-type: none"> • Plattenterrassen • Terrassen auf Balken
Kurzer Name	STANDARD 045-070
Code	Version für Platten <ul style="list-style-type: none"> • Fuge 3 mm: 10747 • Fuge 5 mm: 104202 Version für Balken <ul style="list-style-type: none"> • Balkenadapter L: 10027
Stelzlagers Höhenbereich	45 - 70 mm
Höhenverstellung	glatt
Abmessungen des Stelzlagers	177 × 177 × (45 - 70) mm
Stelzlager Widerstand gegen Belastungen	1100 kg
Material	Plastik
Farbe	schwarz, graue Mutter
Bestimmung	<ul style="list-style-type: none"> • Aussen Terrassen • Erhöhte Innenböden
Untergrund	<ul style="list-style-type: none"> • Hartes Untergrund • Empfindliches Substrat • Boden mit Gefälle
Inbegriffen	<ul style="list-style-type: none"> • Balkenadapter oder Fugenabstand (3 oder 5mm) • STANDARD Stellfuss 045-070



STANDARD-Serie

STANDARD Stellfusse

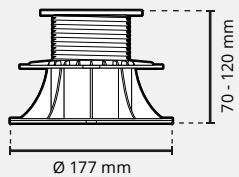
STANDARD Stellfuss 070-120



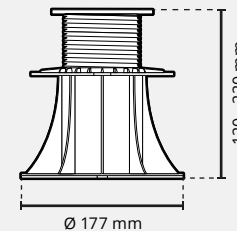
STANDARD Stellfuss 120-220



Name	STANDARD Stellfuss 070-120
Anwendung	<ul style="list-style-type: none"> • Plattenterrassen • Terrassen auf Balken
Kurzer Name	STANDARD 070-120
Code	Version für Platten <ul style="list-style-type: none"> • Fuge 3 mm: 10748 • Fuge 5 mm: 104203 Version für Balken <ul style="list-style-type: none"> • Balkenadapter L: 10031
Stelzlagers Höhenbereich	70 - 120 mm
Höhenverstellung	glatt
Abmessungen des Stelzlagers	177 × 177 × (70 - 120) mm
Stelzlager Widerstand gegen Belastungen	1100 kg
Material	Plastik
Farbe	schwarz, graue Mutter
Bestimmung	<ul style="list-style-type: none"> • Aussen Terrassen • Erhöhte Innenböden
Untergrund	<ul style="list-style-type: none"> • Hartes Untergrund • Empfindliches Substrat • Boden mit Gefälle
Inbegriffen	<ul style="list-style-type: none"> • Balkenadapter oder Fugenabstand (3 oder 5mm) • STANDARD Stellfuss 070-120



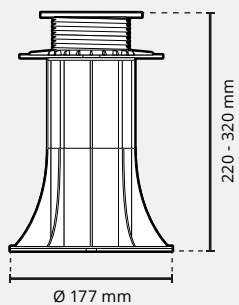
Name	STANDARD Stellfuss 120-220
Anwendung	<ul style="list-style-type: none"> • Plattenterrassen • Terrassen auf Balken
Kurzer Name	STANDARD 120-220
Code	Version für Platten <ul style="list-style-type: none"> • Fuge 3 mm: 10749 • Fuge 5 mm: 104204 Version für Balken <ul style="list-style-type: none"> • Balkenadapter L: 10035
Stelzlagers Höhenbereich	120 - 220 mm
Höhenverstellung	glatt
Abmessungen des Stelzlagers	177 × 177 × (120 - 220) mm
Stelzlager Widerstand gegen Belastungen	1100 kg
Material	Plastik
Farbe	schwarz, graue Mutter
Bestimmung	<ul style="list-style-type: none"> • Aussen Terrassen • Erhöhte Innenböden
Untergrund	<ul style="list-style-type: none"> • Hartes Untergrund • Empfindliches Substrat • Boden mit Gefälle
Inbegriffen	<ul style="list-style-type: none"> • Balkenadapter oder Fugenabstand (3 oder 5mm) • STANDARD Stellfuss 120-220



STANDARD Stellfuss 220-320



Name	STANDARD Stellfuss 220-320
Anwendung	<ul style="list-style-type: none"> • Plattenterrassen • Terrassen auf Balken
Kurzer Name	STANDARD 220-320
Code	<p>Version für Platten</p> <ul style="list-style-type: none"> • Fuge 3 mm: 10749 + 10038 • Fuge 5 mm: 104204 + 10038 <p>Version für Balken</p> <ul style="list-style-type: none"> • Balkenadapter L: 10035 + 10038
Stelzlagers Höhenbereich	220 - 320 mm
Höhenverstellung	glatt
Abmessungen des Stelzlagers	177 × 177 × (220 - 320) mm
Stelzlager Widerstand gegen Belastungen	1100 kg
Material	Plastik
Farbe	schwarz, graue Mutter
Bestimmung	<ul style="list-style-type: none"> • Aussen Terrassen • Erhöhte Innenböden
Untergrund	<ul style="list-style-type: none"> • Hartes Untergrund • Empfindliches Substrat • Boden mit Gefälle
Inbegriffen	<ul style="list-style-type: none"> • Balkenadapter oder Fugenabstand (3 oder 5mm) • STANDARD Stellfuss 120-220 • Distanzhülse DS100



STANDARD Stellfuss 320-420



Name	STANDARD Stellfuss 320-420
Anwendung	<ul style="list-style-type: none"> • Plattenterrassen • Terrassen auf Balken
Kurzer Name	STANDARD 320-420
Code	<p>Version für Platten</p> <ul style="list-style-type: none"> • Fuge 3 mm: 10749 + 2× 10038 • Fuge 5 mm: 104204 + 2× 10038 <p>Version für Balken</p> <ul style="list-style-type: none"> • Balkenadapter L: 10035 + 2× 10038
Stelzlagers Höhenbereich	320 - 420 mm
Höhenverstellung	glatt
Abmessungen des Stelzlagers	177 × 177 × (320 - 420) mm
Stelzlager Widerstand gegen Belastungen	1100 kg
Material	Plastik
Farbe	schwarz, graue Mutter
Bestimmung	<ul style="list-style-type: none"> • Aussen Terrassen • Erhöhte Innenböden
Untergrund	<ul style="list-style-type: none"> • Hartes Untergrund • Empfindliches Substrat • Boden mit Gefälle
Inbegriffen	<ul style="list-style-type: none"> • Balkenadapter oder Fugenabstand (3 oder 5mm) • STANDARD Stellfuss 120-220 • Distanzhülse DS100 (2 Stk.)

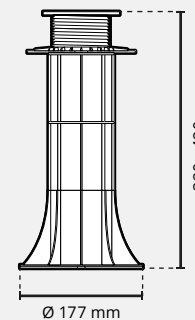




Image	Name	Anwendung	Kurzer Name	Code	Elementdimension a - Länge b - Breite h - Höhe	Beispielanwendung
	Distanzkreuz 3 mm	Sie dienen zur normgerechten Bestimmung von 3 mm breiten Dehnungsfugen.	K3	10800	a - 60 mm b - 60 mm h - 12 mm	
	Distanzkreuz 5 mm	Sie dienen zur normgerechten Bestimmung von 5 mm breiten Dehnungsfugen.	K5	10801	a - 60 mm b - 60 mm h - 12 mm	
	Balkenadapter	Zur Befestigung des Terrassenbalkens am Stellfuß.	AD	10000	a - 85 mm b - 15 mm h - 28 mm	
	Fugenabstandhalter 3 mm	Fugenabstandhalter wird verwendet, um eine nicht standardmäßige Anordnung einer 3 mm breiten Dehnungsfuge zwischen Brettern zu definieren. Zum Einsatz z.B. entlang von Wänden.	L3	10167	a - 26 mm b - 3 mm h - 11 mm	
	Fugenabstandhalter 5 mm	Fugenabstandhalter wird verwendet, um eine nicht standardmäßige Anordnung einer 5 mm breiten Dehnungsfuge zwischen Brettern zu definieren. Zum Einsatz z.B. entlang von Wänden.	L5	10168	a - 16 mm b - 5 mm h - 15 mm	








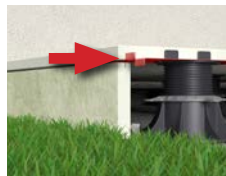







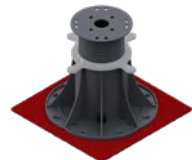




Image	Name	Anwendung	Kurzer Name	Code	Elementdimension a - Länge b - Breite h - Höhe	Beispielanwendung
	Gummipad SH100 1,5 mm	Kann zum Ausgleich von Plattenhöhenunterschieden verwendet werden. Vergrößert die Höhe des Stelzlagers um 1,5mm.	SH100	10399	a - 100 mm b - 100 mm h - 1,5 mm	
	Selbstnivellierender Kopf, 0 - 7%, 16 mm	Es wird verwendet, um die Terrasse unter dem Einfluss des Plattengewichts an Hängen mit einer Neigung von 0 bis 7% selbst zu nivellieren. Erhöht die Höhe des Verstellfußes um 16 mm.	LE	10170	a - 110 mm b - 110 mm h - 16 mm	
	Dilatationsclip	Dadurch entsteht ein Spalt zwischen Wand und Terrassenplatte. Es verhindert, dass sich die Platten neben der Wand verschieben. Erhöht die Höhe der Stellfüße um 2,5 mm.	DDPWAP	104368	a - 189 mm b - 100 mm h - 2,5 mm	
	Obere Maskierungsclip	Zusammen mit dem unteren Maskierungsclip wird er verwendet, um vertikale Masken einer belüfteten Terrasse herzustellen.	DDPEDU	10040	a - 152 mm b - 100 mm h - 0,7 mm	
	Unterer Maskierungsclip	Zusammen mit dem unteren Maskierungsclip wird er verwendet, um vertikale Masken einer belüfteten Terrasse herzustellen.	DDPEDL	10039	a - 50 mm b - 75 mm h - 0,6 mm	

Image	Name	Anwendung	Kurzer Name	Code	Elementdimension a - Länge b - Breite h - Höhe	Beispielanwendung
	Universalplatte für Terrassen-Abdeckplatten	Es dient zur senkrechten Verkleidung der Stelzlager Terrasse. Zwei Stücke erhöhen die Höhe des Stelzlagers um 7 mm.	DDP CP	103741	a - 257 mm b - 257 mm h - 3,5 mm	
	Distanzhülse 100 mm	Die Distanzhülse dient zur Vergrößerung des Höhenbereichs der STANDARD Stellfuß um 100 mm.	DS100	10038	a - 93 mm b - 93 mm h - 100 mm	
	Abstandhalter aus Gummigranulat SBR 200, 3 mm	Unter dem Verstellfuß platziert, schützt es Isolation und beschädigungsempfindliche Oberflächen. Es hat auch eine Schallschutzfunktion. Erhöht die Höhe des Stellfußes um 3 mm.	SBR 200/3	102557	a - 200 mm b - 200 mm h - 3 mm	
	Abstandhalter aus Gummigranulat SBR 200, 8 mm	Unter dem Verstellfuß platziert, schützt es Isolation und beschädigungsempfindliche Oberflächen. Es hat auch eine Schallschutzfunktion. Erhöht die Höhe des Stellfußes um 8 mm.	SBR 200/8	102559	a - 200 mm b - 200 mm h - 8 mm	
	Schraubendreher-Bit	Zusätzliches Zubehör zum schnellen Einstellen der Stellfußschraube. Erfordert die Verwendung eines Akkuschaubers.	-	107471	a - 62 mm b - 62 mm h - 57 mm	

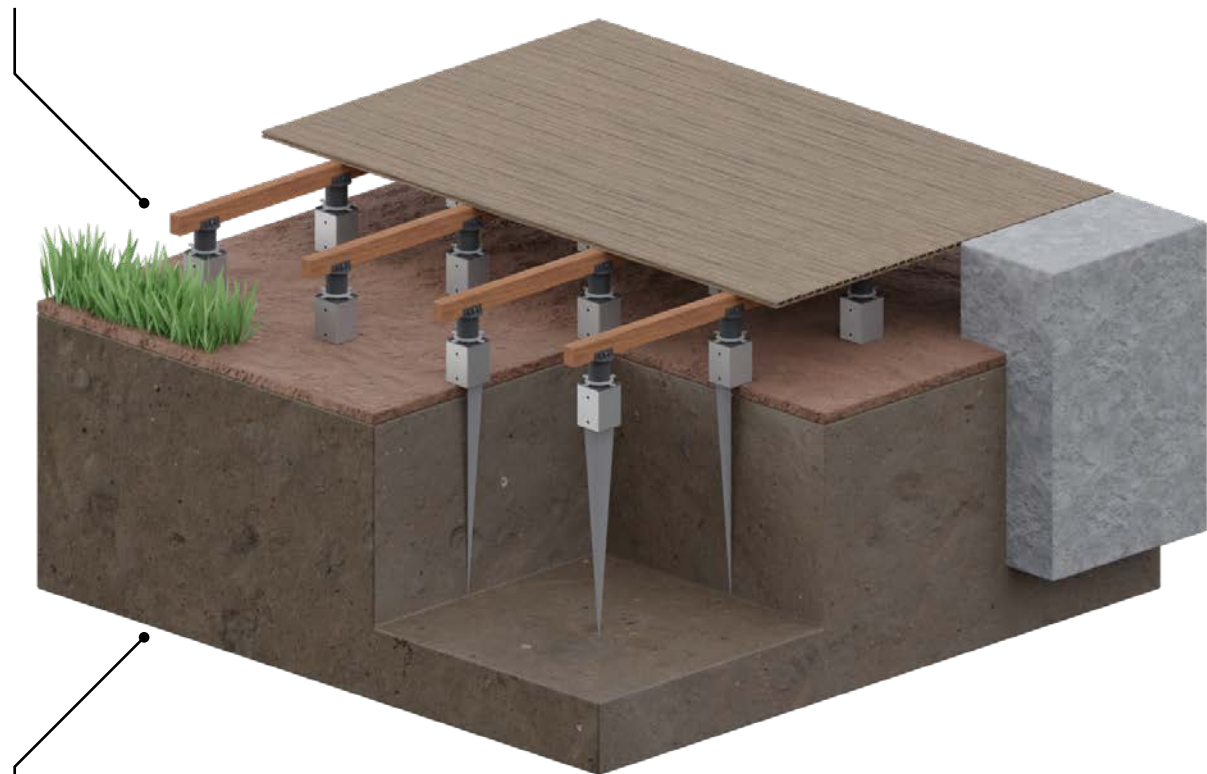
Terrassen auf dem Grund

Verstellfüsse für gehämmerte Fundamente sind eine stabile und langlebige Unterlage für Balken. Terrassen auf verstellbaren Stelzlager sind langlebig und verrottungsfest, da die Balken keinen Bodenkontakt haben. Dank der stufenlosen Verstellung ist es möglich, eine Terrasse genau in der geplanten Höhe herzustellen. Durch die Verwendung von Verstellfüsse auf angetriebenen Fundamenten sparen sie Zeit und reduzieren die Kosten für die Erstellung eines kompletten Fundaments für eine Terrasse. Ein zusätzlicher Vorteil ist die Möglichkeit, Wasser im Boden einzuweichen.



Ökologische Lösung für Terrassen.

Terrassen auf verstellbaren Stelzlager gewährleisten im Gegensatz zu herkömmlichen Betonterrassen den Wasserabfluss zum Boden und stören die Wasserwirtschaft der Umgebung nicht.



Substrat

Verstellbare Stelzlager, auf das Fundament getrieben, sind für den Einbau im Erdreich vorgesehen.



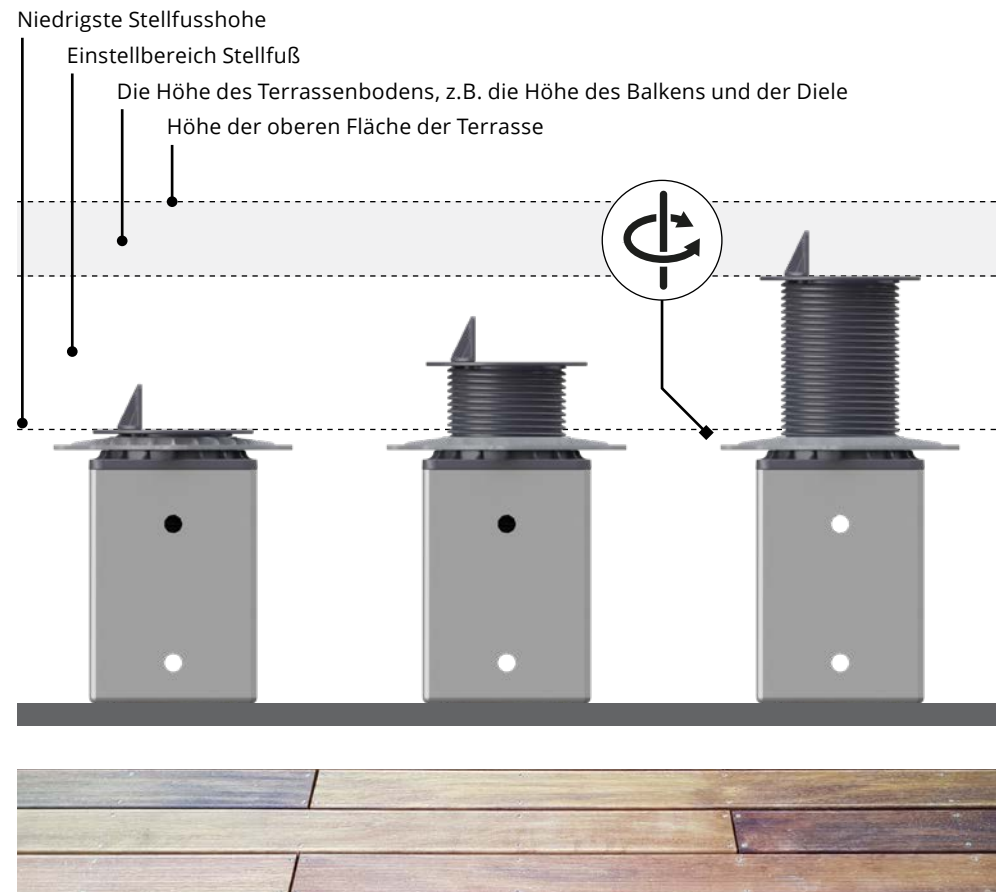
Stellfuss Bau

Verstellfüsse für Balken, die in ein in den Boden gerammtes Fundament gestellt werden, sorgen für eine stabile Verbindung.



Glatte Stelzlager-Anpassung

Verstellbares Stelzlager für Balken für Fundament 25 mm (Verstellbereich 100 mm) lässt sich stufenlos über eine Mutter verstellen, die die Höhe der Schraube verändert.



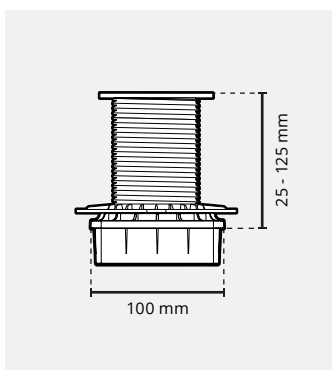
Verstellbares Stellfuss für Balken mit einem Verstellbereich von 100 mm.



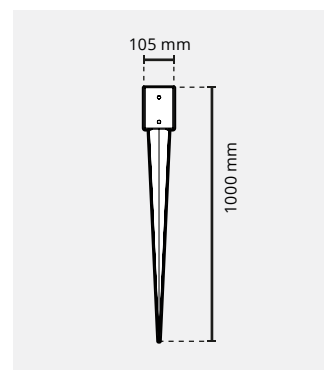
Gehämmertes Metallfundament 160 mm (Gesamtlänge 1000 mm)



Name	Verstellbares Stellfuss für Balken mit einem Verstellbereich von 100mm
Anwendung	• Terrassen auf Balken
Kurzer Name	DDPRPL
Code	102356
Stelzlagers Höhenbereich	0 - 100 mm
Höhenverstellung	glatt
Abmessungen des Stelzlagers	100 × 100 × (25 - 125) mm
Stelzlager Widerstand gegen Belastungen	1100 kg
Material	Plastik
Farbe	schwarz
Bestimmung	• Aussen Terrassen auf Erdboden
Untergrund	• hart verdichtete Erde
Inbegriffen	• Adapter • Stellfuß für Balkenbalken 100 mm hoch auf verstellbarem Schraubfundamen.



Name	Gehämmertes Metallfundament 160 mm (Gesamtlänge 1000 mm)
Anwendung	• Terrassen auf Balken
Kurzer Name	DDPMFW
Code	102355
Hohe über den boden	160 mm
Abmessungen	105 × 105 × 1000 mm
Material	Stahl
Farbe	Silber
Bestimmung	• Aussen Terrassen auf Erdboden
Untergrund	• hart verdichtete Erde
Inbegriffen	• Gehämmertes Fundament aus Metall





MAX

SERIE



DD PEDESTALS
we support!

Stufenlose Höhenverstellung von **45** bis **950 mm**.



Professionelle Terrassen

Verstellfüsse MAX ist eine Serie, die maximale Stabilität und Belastbarkeit für anspruchsvollste Projekte und Aufgaben bietet. Der Fuß und der Kopf des Stelzlagers bieten die größte Auflagefläche und stabilisieren die Terrasse. Das einzigartige Doppelgewinde ermöglicht es Ihnen, einen doppelten Höhenbereich in einem Stelzlager zu erreichen. Dank dieser einzigartigen Lösung benötigt die gesamte Serie mit großem Verstellbereich nur 3 Stützhöhen. Eine durchdachte Konstruktion und zahlreiche Zusatzfunktionen erfüllen alle Anforderungen, die man den Stelzlagern an den Bau von Hochterrassen stellt. Für die MAX-Serie ist eine große Auswahl an optionalem Zubehör erhältlich.



Neigungskorrektur

8% Neigungskorrektur,
6% selbstnivellierender Kopf.



Breites Höhenspektrum

Verstellfüsse.



Professioneller Einsatz

Stelzlager gegen hohe Belastungen beständig.



Versicherung gegen Wind

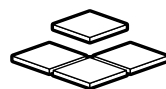
Systemlösung für Sicherheit gegen starken Wind



Stabiler Aufbau

Mögliche zusätzliche Stabilisierung der Struktur.

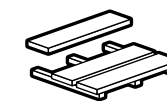
STELZLAGER TERRASSEN AUF PLATTEN



Platten auf Terrassen Stelzlager

Die Verwendung einer Fugenscheibe ermöglicht die Verlegung von Terrassen aus Platten. Die Fugenscheibe ist in zwei Größen (3 und 5 mm) erhältlich, die sich in der Breite des gewünschten Fugenspalts zwischen den Platten unterscheiden.

TERRASSEN STELZLAGER AUF BALKEN



Terrassen Stelzlager auf Balken

Die Verwendung eines Balkenadapters ermöglicht die Montage von Terrassen auf Balken. Am Adapter können Holz Balken, ALU und WPC Träger befestigt werden.

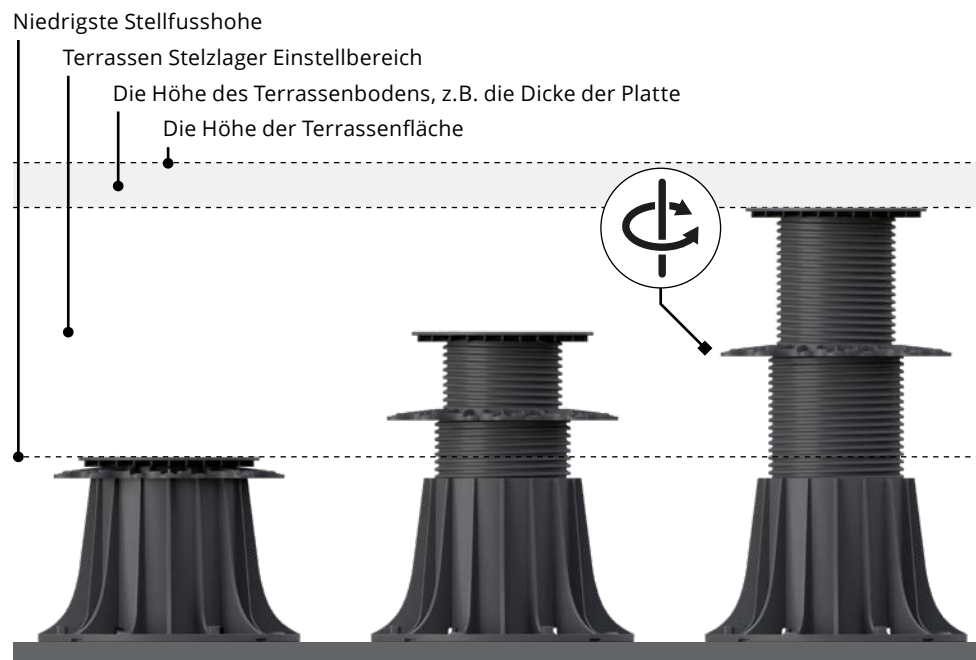
Terrassen Stelzlager Bau

Terrassen Stelzlager MAX - Traglast wurde für Terrassen entwickelt, die gegen schwere Lasten erfordern.



Reibungslose Verstellung des Stellfusse

Stelzlager MAX lässt sich stufenlos mit Hülsenmutter verstellen. Ein zusätzliches Feature dieser Serie ist die Möglichkeit einer leichten Anpassung nach dem Tragen der Platten auf Stelzlager.

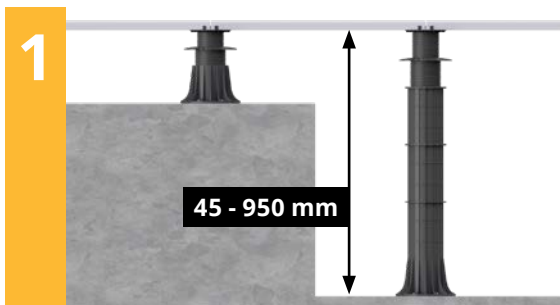


Terrasse aus Holzbretter



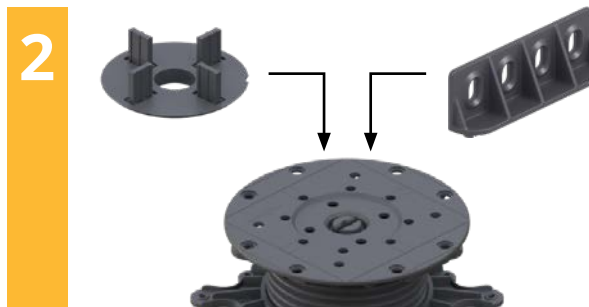
Terrasse aus Platten





Terrassen Stelzlager große Höhen

Die große Auswahl an Stelzlager MAX-Höhen ermöglicht den Bau von hohen und stabilen Terrassen. Es ist auch möglich, die Terrasse an Stellen mit einem erheblichen Höhenunterschied zu planen.



Terrassen Stelzlager für Platten oder Balken

Die Universalschraube Stelzlager MAX, die die Montage einer Fugenscheibe oder eines Balkenadapters ermöglicht, ermöglicht den Einsatz sowohl bei Terrassen aus Platten, als auch bei Terrassen auf Balken. Dadurch kann ein Stelzlager für verschiedene Arten von Projekten verwendet werden.



Substrat

Terrassen Stelzlager MAX kann auf den meisten Untergründen eingesetzt werden, auch auf Untergründen mit Hydrophobierung und XPS, EPS oder PIR. Die empfohlene Mindesthärte beträgt 300 kPa.



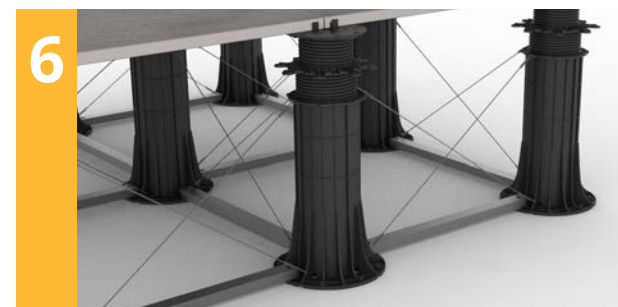
Auf dem Boden mit einem Gefälle

Stelzlager MAX kann man auf Untergründen mit starkem Gefälle einsetzen. Durch die Verwendung eines Neigungskorrektors und eines selbstnivellierenden Kopfes können Sie bis zu 14 % der Oberflächenneigung ausgleichen.



Versicherung gegen Wind

Die Platten auf Stellfüsse der MAX-Serie können zusätzlich gegen Wind versichert werden.



Zusätzliche Stabilisierung

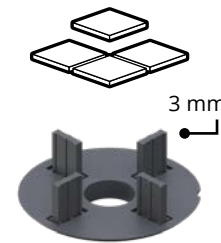
Mit Hilfe von Profilen und Spannungen ist es möglich, die Terrassenkonstruktion zusätzlich zu stabilisieren.

MAX-Serie

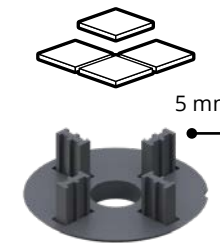
Stellfusse **MAX**



FUR PLATTEN



Fugenscheibe D3
Fugensbreite 3 mm



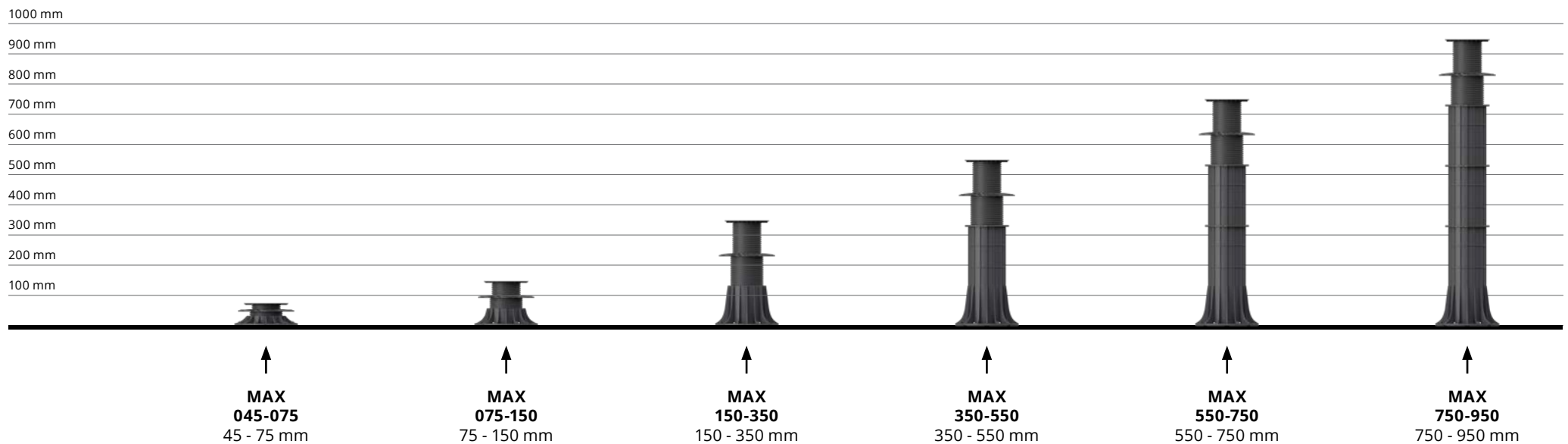
Fugenscheibe D5
Fugensbreite 5 mm

FUR BALKEN



Balkenadapter
Für Holzbalken
ALU- und WPC-Träger

MAX - Serie - Höhe von **45** bis **950** mm.



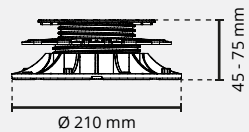
MAX-Serie

Stellfusse MAX

MAX Verstellfuss 045-075



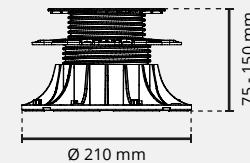
Name	MAX Verstellfuss 045-075
Anwendung	<ul style="list-style-type: none"> • Plattenterrassen • Terrassen auf Balken
Kurzer Name	MAX 045-075
Code	Version für Platten <ul style="list-style-type: none"> • Fuge 3 mm: 10751 • Fuge 5 mm: 107479 Version für Balken <ul style="list-style-type: none"> • Balkenadapter L: 107587
Stelzlagers Höhenbereich	45 - 75 mm
Höhenverstellung	glatt
Abmessungen des Stelzlagers	210 × 210 × (45 - 75) mm
Stelzler Widerstand gegen Belastungen	1700 kg
Material	Plastik
Farbe	Schwarz
Bestimmung	<ul style="list-style-type: none"> • Aussen Terrassen • Erhöhte Innenböden
Untergrund	<ul style="list-style-type: none"> • Hartes Untergrund • Empfindliches Substrat • Boden mit Gefälle
Inbegriffen	<ul style="list-style-type: none"> • Balkenadapter oder Fugenscheibe (3 oder 5mm) • MAX Verstellfuss 045-075



MAX Verstellfuss 075-150



Name	MAX Verstellfuss 075-150
Anwendung	<ul style="list-style-type: none"> • Plattenterrassen • Terrassen auf Balken
Kurzer Name	MAX 075-150
Code	Version für Platten <ul style="list-style-type: none"> • Fuge 3 mm: 10752 • Fuge 5 mm: 107480 Version für Balken <ul style="list-style-type: none"> • Balkenadapter L: 107586
Stelzlagers Höhenbereich	75 - 150 mm
Höhenverstellung	glatt
Abmessungen des Stelzlagers	210 × 210 × (75 - 150) mm
Stelzler Widerstand gegen Belastungen	1700 kg
Material	Plastik
Farbe	Schwarz
Bestimmung	<ul style="list-style-type: none"> • Aussen Terrassen • Erhöhte Innenböden
Untergrund	<ul style="list-style-type: none"> • Hartes Untergrund • Empfindliches Substrat • Boden mit Gefälle
Inbegriffen	<ul style="list-style-type: none"> • Balkenadapter oder Fugenscheibe (3 oder 5mm) • MAX Verstellfuss 075-150



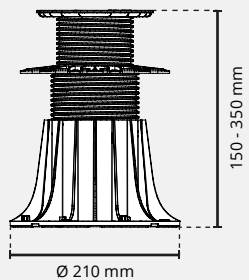
MAX-Serie

Stellfusse MAX

MAX Verstellfuss 150-350



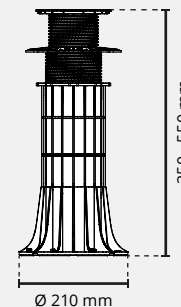
Name	MAX Verstellfuss 150-350
Anwendung	<ul style="list-style-type: none"> • Plattenterrassen • Terrassen auf Balken
Kurzer Name	MAX 150-350
Code	Version für Platten <ul style="list-style-type: none"> • Fuge 3 mm: 10665 • Fuge 5 mm: 10666 Version für Balken <ul style="list-style-type: none"> • Balkenadapter L: 10669
Stelzlagers Höhenbereich	150 - 350 mm
Höhenverstellung	glatt
Abmessungen des Stelzlagers	210 × 210 × (150 - 350) mm
Stelzlager Widerstand gegen Belastungen	1700 kg
Material	Plastik
Farbe	Schwarz
Bestimmung	<ul style="list-style-type: none"> • Aussen Terrassen • Erhöhte Innenböden
Untergrund	<ul style="list-style-type: none"> • Hartes Untergrund • Empfindliches Substrat • Boden mit Gefälle
Inbegriffen	<ul style="list-style-type: none"> • Balkenadapter oder Fugenscheibe (3 oder 5mm) • MAX Verstellfuss 150-350



MAX Verstellfuss 350-550



Name	MAX Verstellfuss 350-550
Anwendung	<ul style="list-style-type: none"> • Plattenterrassen • Terrassen auf Balken
Kurzer Name	MAX 350-550
Code	Version für Platten <ul style="list-style-type: none"> • Fuge 3 mm: 10665 + 10679 • Fuge 5 mm: 10666 + 10679 Version für Balken <ul style="list-style-type: none"> • Balkenadapter L: 10669 + 10679
Stelzlagers Höhenbereich	350 - 550 mm
Höhenverstellung	glatt
Abmessungen des Stelzlagers	210 × 210 × (350 - 550) mm
Stelzlager Widerstand gegen Belastungen	1700 kg
Material	Plastik
Farbe	Schwarz
Bestimmung	<ul style="list-style-type: none"> • Aussen Terrassen • Erhöhte Innenböden
Untergrund	<ul style="list-style-type: none"> • Hartes Untergrund • Empfindliches Substrat • Boden mit Gefälle
Inbegriffen	<ul style="list-style-type: none"> • Balkenadapter oder Fugenscheibe (3 oder 5mm) • MAX Verstellfuss 150-350 • Distanzhülse DS200



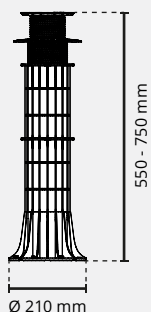
MAX-Serie

Stellfusse MAX

MAX Verstellfuss 550-750



Name	MAX Verstellfuss 550-750
Anwendung	<ul style="list-style-type: none"> • Plattenterrassen • Terrassen auf Balken
Kurzer Name	MAX 550-750
Code	<p>Version für Platten</p> <ul style="list-style-type: none"> • Fuge 3 mm: 10665 + 2× 10679 • Fuge 5 mm: 10666 + 2× 10679 <p>Version für Balken</p> <ul style="list-style-type: none"> • Balkenadapter L: 10669 + 2× 10679
Stelzlagers Höhenbereich	550 - 750 mm
Höhenverstellung	glatt
Abmessungen des Stelzlagers	210 × 210 × (550 - 750) mm
Stelzlager Widerstand gegen Belastungen	1700 kg
Material	Plastik
Farbe	Schwarz
Bestimmung	<ul style="list-style-type: none"> • Aussen Terrassen • Erhöhte Innenböden
Untergrund	<ul style="list-style-type: none"> • Hartes Untergrund • Empfindliches Substrat • Boden mit Gefälle
Inbegriffen	<ul style="list-style-type: none"> • Balkenadapter oder Fugenscheibe (3 oder 5mm) • MAX Verstellfuss 150-350 • Distanzhülse DS200 (2 Stk.)



MAX Verstellfuss 750-950



Name	MAX Verstellfuss 750-950
Anwendung	<ul style="list-style-type: none"> • Plattenterrassen • Terrassen auf Balken
Kurzer Name	MAX 750-950
Code	<p>Version für Platten</p> <ul style="list-style-type: none"> • Fuge 3 mm: 10665 + 3× 10679 • Fuge 5 mm: 10666 + 3× 10679 <p>Version für Balken</p> <ul style="list-style-type: none"> • Balkenadapter L: 10669 + 3× 10679
Stelzlagers Höhenbereich	750 - 950 mm
Höhenverstellung	glatt
Abmessungen des Stelzlagers	210 × 210 × (750 - 950) mm
Stelzlager Widerstand gegen Belastungen	1700 kg
Material	Plastik
Farbe	Schwarz
Bestimmung	<ul style="list-style-type: none"> • Aussen Terrassen • Erhöhte Innenböden
Untergrund	<ul style="list-style-type: none"> • Hartes Untergrund • Empfindliches Substrat • Boden mit Gefälle
Inbegriffen	<ul style="list-style-type: none"> • Balkenadapter oder Fugenscheibe (3 oder 5mm) • MAX Verstellfuss 150-350 • Distanzhülse DS200 (3 Stk.)

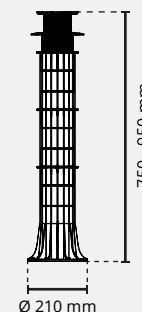


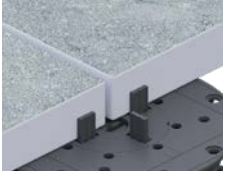

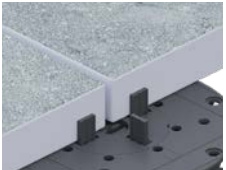




Image	Name	Anwendung	Kurzer Name	Code	Elementdimension a - Länge b - Breite h - Höhe	Beispielanwendung
	Fugenscheibe 3 mm	Fugenscheibe wird verwendet, um eine Dehnungsfuge mit einer Breite von 3 mm zwischen den Platten zu definieren.	D3	10441	a - 65 mm b - 65 mm h - 14 mm	
	Fugenscheibe 5 mm	Fugenscheibe wird verwendet, um eine Dehnungsfuge mit einer Breite von 5 mm zwischen den Platten zu definieren.	D5	10440	a - 65 mm b - 65 mm h - 14 mm	
	Balkenadapter	Zur Befestigung des Terrassenbalkens am Stellfuß.	AD	10000	a - 85 mm b - 15 mm h - 28 mm	
	Fugenabstandhalter 3 mm	Fugenabstandhalter wird verwendet, um eine nicht standardmäßige Anordnung einer 3 mm breiten Dehnungsfuge zwischen Brettern zu definieren. Zum Einsatz z.B. entlang von Wänden.	L3	10167	a - 26 mm b - 3 mm h - 11 mm	
	Fugenabstandhalter 5 mm	Fugenabstandhalter wird verwendet, um eine nicht standardmäßige Anordnung einer 5 mm breiten Dehnungsfuge zwischen Brettern zu definieren. Zum Einsatz z.B. entlang von Wänden.	L5	10168	a - 16 mm b - 5 mm h - 15 mm	










Image	Name	Anwendung	Kurzer Name	Code	Elementdimension a - Länge b - Breite h - Höhe	Beispielanwendung
	Gummipad SH145 1,5 mm	Kann zum Ausgleich von Plattenhöhenunterschieden verwendet werden. Vergrößert die Höhe des Stelzlagers um 1,5 mm.	SH145	10314	a - 145 mm b - 145 mm h - 1,5 mm	
	Hülse Distanzmutter 200 mm	Hülse Distanzmutter dient zur Erhöhung des Höhenbereichs des MAX Stelzlagers auf 200 mm.	DS200	10679	a - 144 mm b - 144 mm h - 200 mm	
	Selbstnivellierender Kopf LE MAX, 0 - 6%, 20 mm	Es wird verwendet, um die Terrasse unter dem Einfluss des Plattengewichts an Hängen mit einer Neigung von 0 bis 6% selbst zu nivellieren. Erhöht die Höhe des Verstellfußes um 20 mm.	LE MAX	10680	a - 157 mm b - 157 mm h - 20 mm	
	Basisneigungskorrektor, 0 - 8%, 30,5 mm	Element, das den Einsatz von MAX Stelfusse auf Flächen mit starker Neigung ermöglicht. Der manuelle Bereich der Oberflächenneigungskorrektur liegt zwischen 0 und 8%. Erhöht die Höhe des Stelzlagers um 30,5 mm.	SC	10681	a - 250 mm b - 250 mm h - 30,5 mm	
	Dilatationsclip	Dadurch entsteht ein Spalt zwischen Wand und Terrassenplatte. Es verhindert, dass sich die Platten neben der Wand verschieben. Erhöht die Höhe der Stellfüße um 2,5 mm.	DDPWAP	104368	a - 189 mm b - 100 mm h - 2,5 mm	




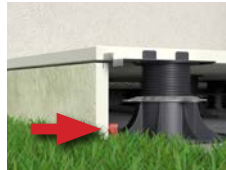










Image	Name	Anwendung	Kurzer Name	Code	Elementdimension a - Länge b - Breite h - Höhe	Beispielanwendung
	Obere Maskierungsclip MAX	Zusammen mit dem unteren Maskierungsclip wird er verwendet, um vertikale Masken einer belüfteten Terrasse herzustellen.	DDPEDU MAX	1043728	a - 214 mm b - 100 mm h - 0,7 mm	
	Unterer Maskierungsclip	Zusammen mit dem unteren Maskierungsclip wird er verwendet, um vertikale Masken einer belüfteten Terrasse herzustellen.	DDPEDL	10039	a - 50 mm b - 75 mm h - 0,6 mm	
	Schraubendreher-Bit	Zusätzliches Zubehör zum schnellen Einstellen der Stellfußschraube. Erfordert die Verwendung eines Akkuschraubers.	PPK	107471	a - 62 mm b - 62 mm h - 57 mm	
	Schlüssel zum Einstellen niedriger Höhen	Zusätzliches Zubehör für eine leichte Justierung der Stelllagerschraube nach dem Anbringen der Platten. ACHTUNG! Die Verwendung eines selbstnivellierenden Kopfes ist erforderlich. Der Benutzer darf nicht auf der Platte stehen, die auf dem Verstellfuß liegt.	MPK	10744	a - 155 mm b - 121 mm h - 8 mm	
	Abstandhalter aus Gummigranulat SBR 220, 3 mm	Unter dem Verstellfuß platziert, schützt es Isolation und beschädigungsempfindliche Oberflächen. Es hat auch eine Schallschutzfunktion. Erhöht die Höhe des Stellfußes um 3 mm.	SBR 220/3	10414	a - 220 mm b - 220 mm h - 3 mm	

Image	Name	Anwendung	Kurzer Name	Code	Elementdimension a - Länge b - Breite h - Höhe	Beispielanwendung
	Winddicht	Das System der dauerhaften Befestigung der Platten am Stelzlager verhindert das Abheben der Platten bei sehr starkem Wind. Erfordert, dass die Platten geschnitten werden.	WP	102354	- - -	
	Universalplatte für Terrassen-Abdeckplatten	Es dient zur senkrechten Verkleidung der Stelzlager Terrasse. Zwei Stücke erhöhen die Höhe des Stelzlagers um 7 mm.	DDP CP	103741	a - 257 mm b - 257 mm h - 3,5 mm	

Stelzlager MAX unter der Terrasse aus Bretter



Stelzlager MAX unter Terrasse aus Platten





ALU-REIHE



Feuerfeste Stelzlager für Terrassendielen



EUROCLASS

A1 ✓

A2

B

C

D

E

F

NEU!



Professionelle Terrassen

Die ALU-Reihe ist für professionelle Terrassen in Einrichtungen gedacht, in denen eine höhere Feuerbeständigkeit erforderlich ist.

Sie wird in professionellen Projekten mit erhöhten Anforderungen eingesetzt. Die robuste Aluminiumkonstruktion hält schwere Lasten aus. Die Stelzlager sind stufenlos verstellbar, so dass jede Höhe zwischen 40 und 200 mm erreicht werden kann.

Die ALU-Stelzlager haben einen eingebauten selbstnivellierenden Kopf. Auf schrägem Gelände ist es möglich, eine horizontale Terrassenebene ohne zusätzliches Zubehör zu erreichen.



Feuerbeständigkeit

Hergestellt aus 100% nicht brennbaren Materialien



Selbstnivellierung

Selbstnivellierung des Stelzlagers bis zu 6% ohne zusätzliches Zubehör



Höhenverstellung

Stufenlose Höhenverstellung



Langlebigkeit

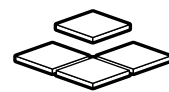
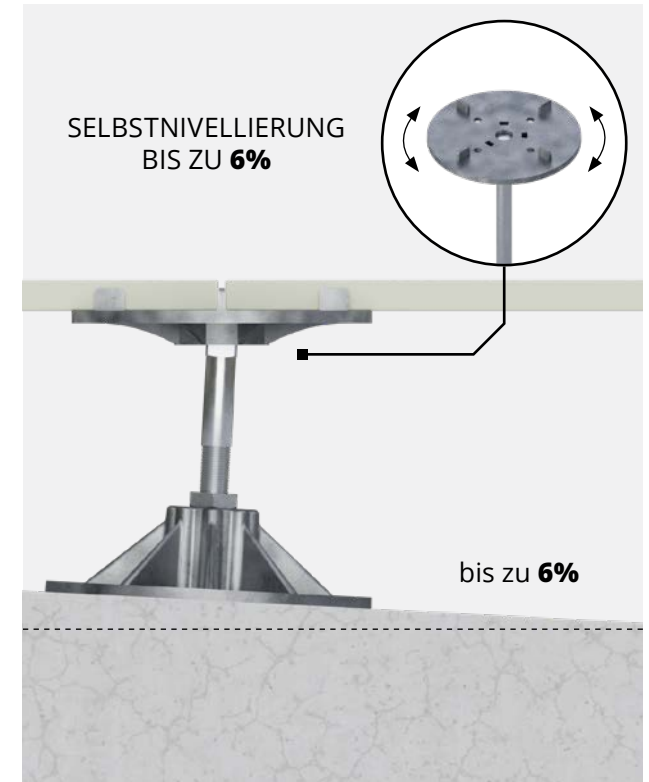
Vollständig aus Aluminium gefertigt, keine Kunststoff- oder Gummiteile



Widerstandsfähig gegen Belastungen

Die Stelzlager können hohen Belastungen standhalten

TERASSEN AUS PLATTEN

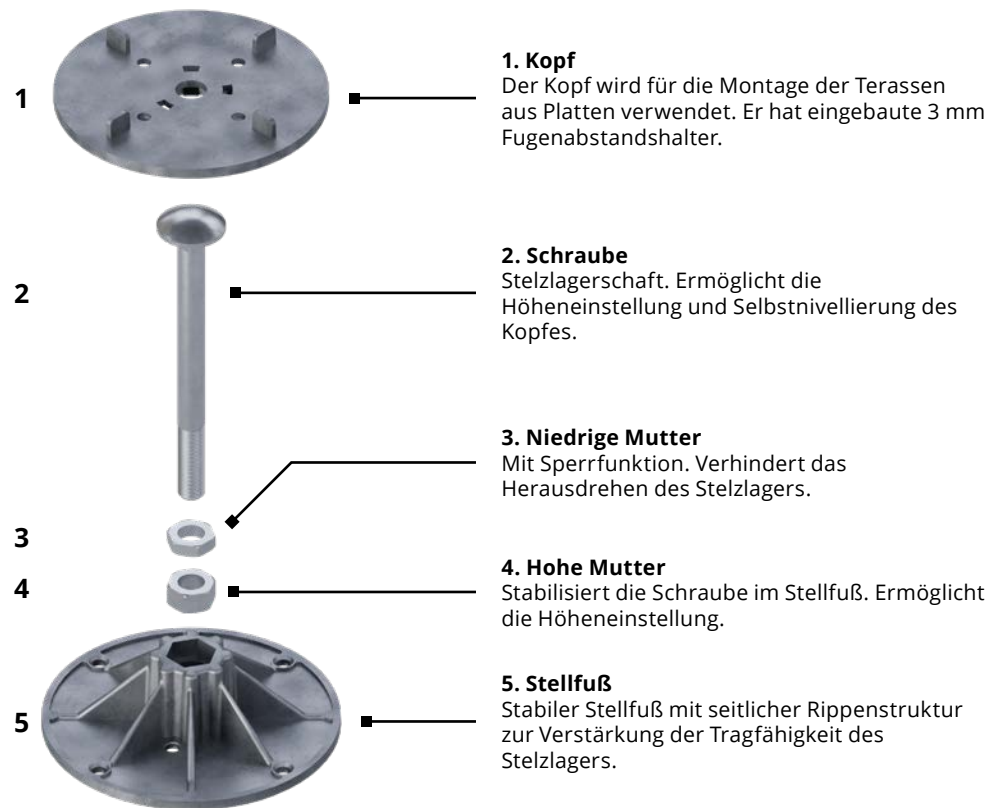


Terassen aus Platten

Alle Stelzlager der ALU-Reihe haben eingebautes Fugenkreuz mit einer Breite von 3 mm.

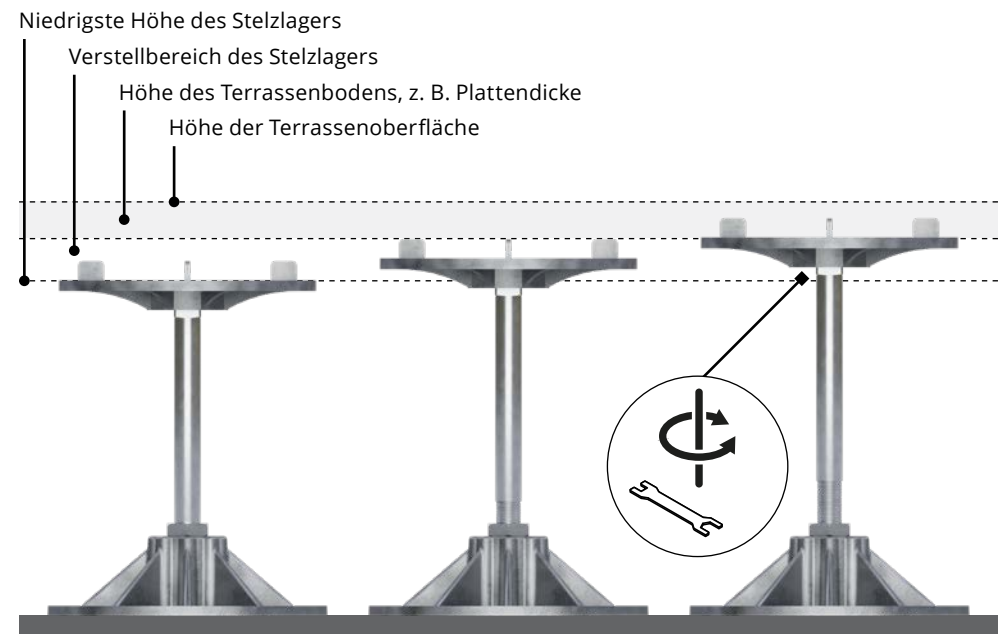
Stelzlageraufbau

ALU-Stelzlager sind für Terrassen konzipiert, die eine lange Lebensdauer und Feuerbeständigkeit erfordern.



Stufenlose Verstellung des Stelzlagers

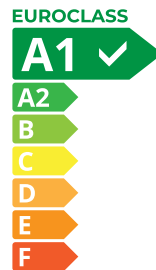
Die ALU-Stelzlager sind mittels einer Schraube stufenlos verstellbar. Die Schraube wird durch zwei Muttern - im Stellfuß und eine Kontermutter - fixiert.



Terrasse aus Platten



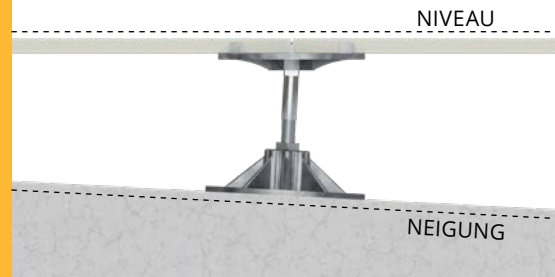
1



Feuerbeständigkeit

Die Stelzlagerkonstruktion ist vollständig aus feuerfesten Materialien der EURO CLASS A1 gefertigt. Das Stelzlager hat keine Kunststoff- oder Gummiteile.

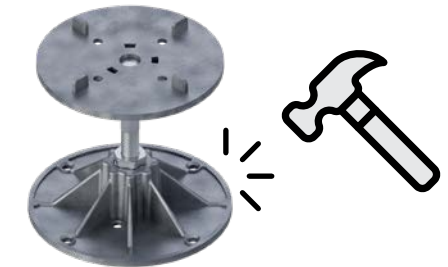
2



Selbstnivellierung

Die ALU-Stelzlager haben eine selbstnivellierende Funktion. Sie nivellieren automatisch Bodenneigungen von bis zu 6%. Die Selbstnivellierung erfolgt in alle Richtungen ohne zusätzliches Zubehör.

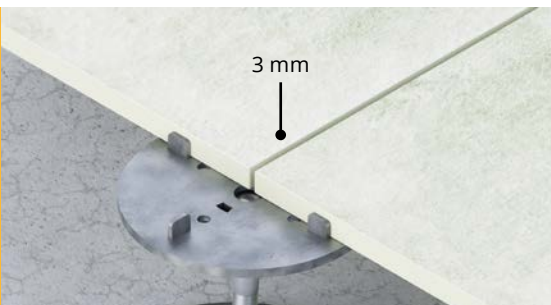
3



Langlebigkeit

Die Stelzlager sind widerstandsfähig gegen mechanische Beschädigungen und Brüche. Sie sind auch resistent gegen chemische Mittel. Sie werden in Bereichen mit besonders starkem Verkehr eingesetzt.

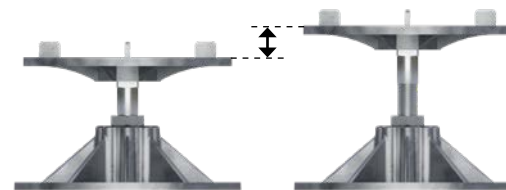
4



Dehnungsfuge

Die Stelzlager der ALU-Reihe verfügen über integriertes Fugenkreuz, die eine 3 mm breite Dehnungsfuge zwischen den Platten herstellen.

5



Stufenlose Höhenverstellung

Durch die stufenlose Verstellung lässt sich die Höhe der Stelzlager exakt auf die gewünschte Höhe zwischen 40 und 200 mm einstellen.

6



Hohe Tragfähigkeit

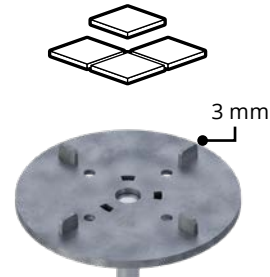
Die ALU-Reihe zeichnet sich durch eine sehr hohe Tragfähigkeit aus. Breiter Stellfuß verhindert eine punktuelle Belastung des Untergrunds und sorgt für richtige Verteilung des Terrassengewichtes.

ALU-Reihe

Stellfusse ALU



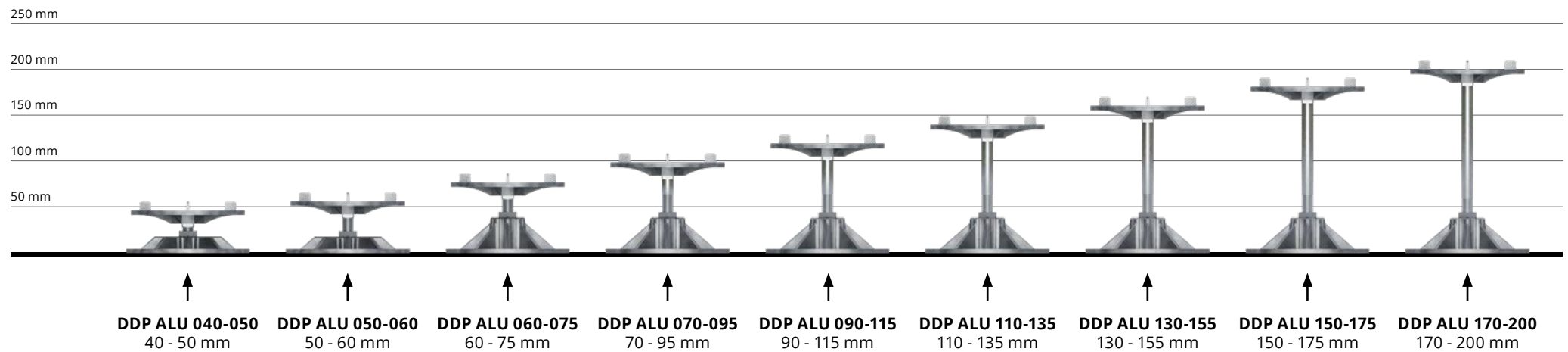
UNTER PLATTEN



Eingebaute
Abstandshalter
Fugenbreite 3 mm



ALU-Reihe - Höhen von **40** bis **200** mm



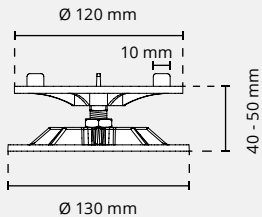
ALU-Reihe

Stellfusse ALU

Verstellfuss DDP ALU 040-050



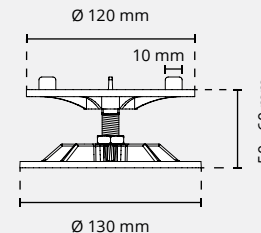
Name	Verstellfuss DDP ALU 040-050
Anwendung	• Plattenterrassen
Kurzer Name	DDP ALU 040-050
Code	• Fuge 3 mm: 10991
Stelzlagers Höhenbereich	40 - 50 mm
Höhenverstellung	glatt
Selbstnivellierung	bis zu 6%
Abmessungen des Stelzlagers	130 × 130 × (40 - 50) mm
Stelzler Widerstand gegen Belastungen	2000 kg
Material	Aluminium, Stahl
Widerstandsklasse	EUROCLASS A1 PN-EN 13501-1 BS-EN 13501-1
Farbe	silber
Bestimmung	• Aussen Terrassen • Erhöhte Innenböden
Untergrund	• Hartes Untergrund • Empfindliches Substrat • Boden mit Gefälle
Inbegriffen	• Verstellfuss DDP ALU 040-050



Verstellfuss DDP ALU 050-060



Name	Verstellfuss DDP ALU 050-060
Anwendung	• Plattenterrassen
Kurzer Name	DDP ALU 050-060
Code	• Fuge 3 mm: 10992
Stelzlagers Höhenbereich	50 - 60 mm
Höhenverstellung	glatt
Selbstnivellierung	bis zu 6%
Abmessungen des Stelzlagers	130 × 130 × (50 - 60) mm
Stelzler Widerstand gegen Belastungen	2000 kg
Material	Aluminium, Stahl
Widerstandsklasse	EUROCLASS A1 PN-EN 13501-1 BS-EN 13501-1
Farbe	silber
Bestimmung	• Aussen Terrassen • Erhöhte Innenböden
Untergrund	• Hartes Untergrund • Empfindliches Substrat • Boden mit Gefälle
Inbegriffen	• Verstellfuss DDP ALU 050-060



ALU-Reihe

Stellfusse ALU

Verstellfuss **DDP ALU 060-075**



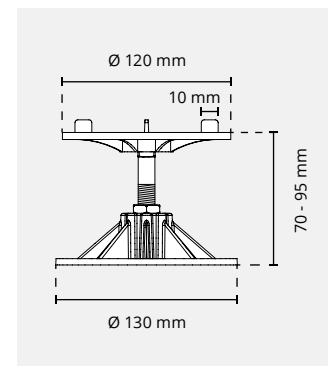
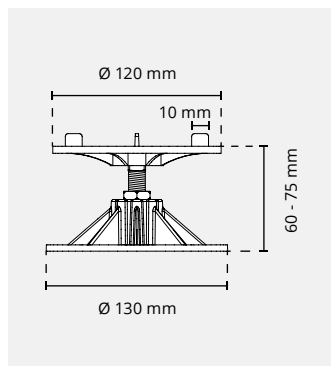
Verstellfuss **DDP ALU 070-095**



Name	Verstellfuss DDP ALU 060-075
Anwendung	• Plattenterrassen
Kurzer Name	DDP ALU 060-075
Code	• Fuge 3 mm: 10993
Stelzlagers Höhenbereich	60 - 75 mm
Höhenverstellung	glatt
Selbstnivellierung	bis zu 6%
Abmessungen des Stelzlagers	130 × 130 × (60 - 75) mm
Stelzlager Widerstand gegen Belastungen	2000 kg
Material	Aluminium, Stahl
Widerstandsklasse	EUROCLASS A1 PN-EN 13501-1 BS-EN 13501-1
Farbe	silber
Bestimmung	• Aussen Terrassen • Erhöhte Innenböden
Untergrund	• Hartes Untergrund • Empfindliches Substrat • Boden mit Gefälle
Inbegriffen	• Verstellfuss DDP ALU 060-075



Name	Verstellfuss DDP ALU 070-095
Anwendung	• Plattenterrassen
Kurzer Name	DDP ALU 070-095
Code	• Fuge 3 mm: 10994
Stelzlagers Höhenbereich	70 - 95 mm
Höhenverstellung	glatt
Selbstnivellierung	bis zu 6%
Abmessungen des Stelzlagers	130 × 130 × (70 - 95) mm
Stelzlager Widerstand gegen Belastungen	2000 kg
Material	Aluminium, Stahl
Widerstandsklasse	EUROCLASS A1 PN-EN 13501-1 BS-EN 13501-1
Farbe	silber
Bestimmung	• Aussen Terrassen • Erhöhte Innenböden
Untergrund	• Hartes Untergrund • Empfindliches Substrat • Boden mit Gefälle
Inbegriffen	• Verstellfuss DDP ALU 070-095



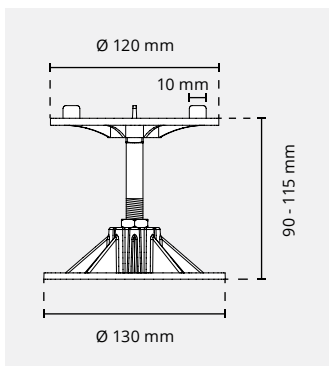
ALU-Reihe

Stellfusse ALU

Verstellfuss DDP ALU 090-115



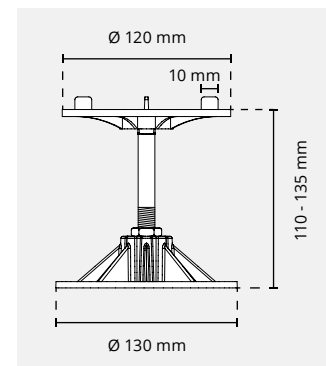
Name	Verstellfuss DDP ALU 090-115
Anwendung	• Plattenterrassen
Kurzer Name	DDP ALU 090-115
Code	• Fuge 3 mm: 10995
Stelzlagers Höhenbereich	90 - 115 mm
Höhenverstellung	glatt
Selbstnivellierung	bis zu 6%
Abmessungen des Stelzlagers	130 × 130 × (90 - 115) mm
Stelzlager Widerstand gegen Belastungen	2000 kg
Material	Aluminium, Stahl
Widerstandsklasse	EUROCLASS A1 PN-EN 13501-1 BS-EN 13501-1
Farbe	silber
Bestimmung	• Aussen Terrassen • Erhöhte Innenböden
Untergrund	• Hartes Untergrund • Empfindliches Substrat • Boden mit Gefälle
Inbegriffen	• Verstellfuss DDP ALU 090-115



Verstellfuss DDP ALU 110-135



Name	Verstellfuss DDP ALU 110-135
Anwendung	• Plattenterrassen
Kurzer Name	DDP ALU 110-135
Code	• Fuge 3 mm: 10996
Stelzlagers Höhenbereich	110 - 135 mm
Höhenverstellung	glatt
Selbstnivellierung	bis zu 6%
Abmessungen des Stelzlagers	130 × 130 × (110 - 135) mm
Stelzlager Widerstand gegen Belastungen	2000 kg
Material	Aluminium, Stahl
Widerstandsklasse	EUROCLASS A1 PN-EN 13501-1 BS-EN 13501-1
Farbe	silber
Bestimmung	• Aussen Terrassen • Erhöhte Innenböden
Untergrund	• Hartes Untergrund • Empfindliches Substrat • Boden mit Gefälle
Inbegriffen	• Verstellfuss DDP ALU 110-135



ALU-Reihe

Stellfusse ALU

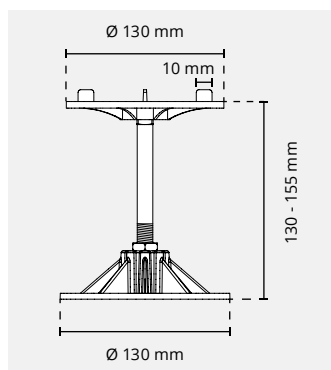
Verstellfuss DDP ALU 130-155



UNTER PLATTEN



Name	Verstellfuss DDP ALU 130-155
Anwendung	• Plattenterrassen
Kurzer Name	DDP ALU 130-155
Code	• Fuge 3 mm: 10997
Stelzlagers Höhenbereich	130 - 155 mm
Höhenverstellung	glatt
Selbstnivellierung	bis zu 6%
Abmessungen des Stelzlagers	130 × 130 × (130 - 155) mm
Stelzlager Widerstand gegen Belastungen	2000 kg
Material	Aluminium, Stahl
Widerstandsklasse	EUROCLASS A1 PN-EN 13501-1 BS-EN 13501-1
Farbe	silber
Bestimmung	• Aussen Terrassen • Erhöhte Innenböden
Untergrund	• Hartes Untergrund • Empfindliches Substrat • Boden mit Gefälle
Inbegriffen	• Verstellfuss DDP ALU 130-155



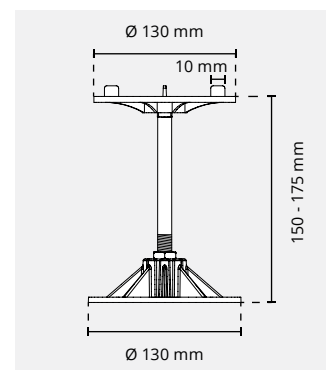
Verstellfuss DDP ALU 150-175



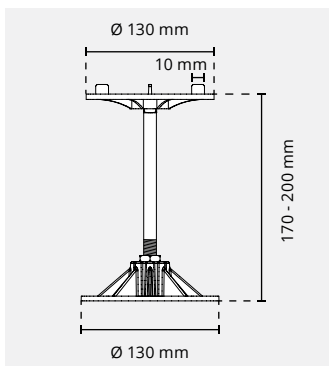
UNTER PLATTEN



Name	Verstellfuss DDP ALU 150-175
Anwendung	• Plattenterrassen
Kurzer Name	DDP ALU 150-175
Code	• Fuge 3 mm: 10998
Stelzlagers Höhenbereich	150 - 175 mm
Höhenverstellung	glatt
Selbstnivellierung	bis zu 6%
Abmessungen des Stelzlagers	130 × 130 × (150 - 175) mm
Stelzlager Widerstand gegen Belastungen	2000 kg
Material	Aluminium, Stahl
Widerstandsklasse	EUROCLASS A1 PN-EN 13501-1 BS-EN 13501-1
Farbe	silber
Bestimmung	• Aussen Terrassen • Erhöhte Innenböden
Untergrund	• Hartes Untergrund • Empfindliches Substrat • Boden mit Gefälle
Inbegriffen	• Verstellfuss DDP ALU 150-175



Verstellfuss DDP ALU 170-200



Name	Verstellfuss DDP ALU 170-200
Anwendung	• Plattenterrassen
Kurzer Name	DDP ALU 170-200
Code	• Fuge 3 mm: 10999
Stelzlagers Höhenbereich	170 - 200 mm
Höhenverstellung	glatt
Selbstnivellierung	bis zu 6%
Abmessungen des Stelzlagers	130 × 130 × (170 - 200) mm
Stelzlager Widerstand gegen Belastungen	2000 kg
Material	Aluminium, Stahl
Widerstandsklasse	EUROCLASS A1 PN-EN 13501-1 BS-EN 13501-1
Farbe	silber
Bestimmung	• Aussen Terrassen • Erhöhte Innenböden
Untergrund	• Hartes Untergrund • Empfindliches Substrat • Boden mit Gefälle
Inbegriffen	• Verstellfuss DDP ALU 170-200



ZUBEHÖR

ZUM STELZLAGER



DD PEDESTALS
we support!

Zusätzliche Elemente erhöhen die **Funktionalität** des Stelzlagers



Zubehör zum Stelzlager

Universalplatte für Terrassen-Abdeckplatten

PASSEND FÜR DIE SERIEN SPIRAL, STANDARD UND MAX

Seitenverkleidung der Stelzlager Terrasse

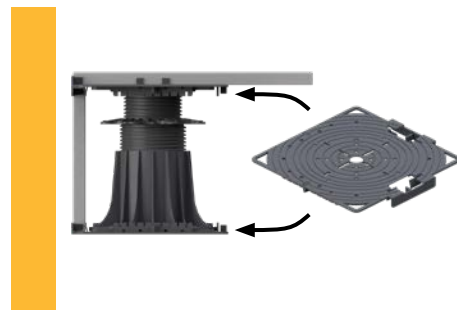
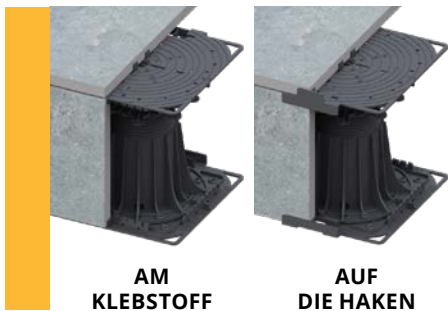
Die Universalplatte für Terrassen-Abdeckplatten dient zum Abschluss der Stelzlager Terrasse an Stellen, an denen der Blick auf die innere Struktur der Terrasse unerwünscht ist, z.B. Außenterrassen oder Treppen. Es ermöglicht die Installation von richtig vorbereiteten Brettern an den Seiten der Terrasse und schützt die Abschlussbretter. Mit der Universalplatte für Terrassenüberdachungen können Sie Bretter mit einer Dicke von 20 - 25 mm bei der Verbindung mit Haken oder jeder Dicke bei der Verbindung mit Klebstoff verwenden. Erhöht die Höhe des Stelzlagers um 7 mm.



Ästhetischer Abschluss

Die universelle Seitenverkleidung Randplatte für Terrassen-Seitenverkleidungsbretter ermöglicht den ästhetischen Abschluss beider Seiten und Ecken einer Stelzlager Terrasse unter Beibehaltung von Dehnungsfugen von 3,5 mm Breite.

Universalplatte für Terrassen-Abdeckplatten

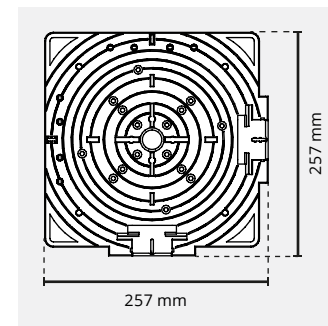
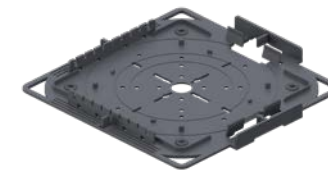


Einfache Montage

Die Seitenverkleidung Randplatte bietet die Möglichkeit, die Seitenverkleidungsplatten oder die Seitenverkleidungsbretter auf zwei Arten zu montieren. Auf Haken (eine dauerhafte Lösung) oder mit Klebstoff (keine sichtbaren Teile).

Durchdachte Konstruktion

Die Konstruktion des universellen Seitenverkleidungsbrettes ermöglicht den Einsatz sowohl auf als auch unter dem Stelzlager. Es ist mit den Serien SPIRAL, STANDARD und MAX kompatibel.



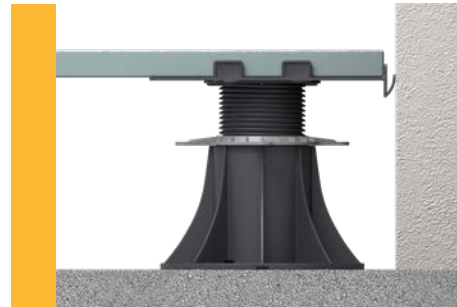
Name	Universalplatte für Terrassen-Abdeckplatten
Anwendung	• Plattenterrassen
Kurzer Name	DDP CP
Code	103741
Kompatible Serie	• SPIRAL • STANDARD • MAX
Verbindungsmethode	Auf Kleber oder Haken
Hohe	3,5 mm
Material	Plastik
Farbe	Schwarz
Bestimmung	• Terrassen Stelzlager • Terrassen mit Treppe • Terrassen mit sichtbarer Stufe
Inbegriffen	• Universalplatte für Terrassen-Abdeckplatten • Clip • Spund

Zubehör zum Stelzlager

Dilatationsclip

Dilatation bei der Wand

Der Dilatationsclip wird auf dem Stelzlager mit senkrechten Flächen, die die Höhe der Terrasse überschreiten, z.B. an einer Mauer oder hohen Mauer platziert. Es verhindert, dass sich die Platten verschieben. Es sorgt für einen freien Wasserfluss und verhindert die Bildung unerwünschter Feuchtigkeit.



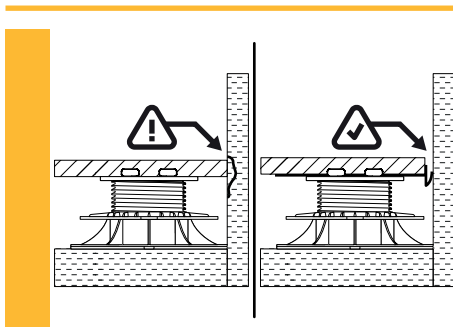
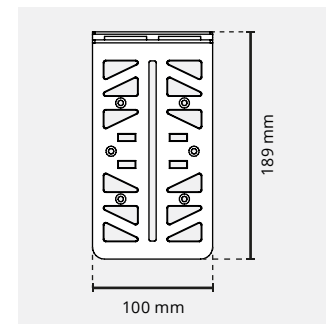
Dehnungsfuge

Die Verwendung eines Dilatations Clip ermöglicht einen gleichmäßigen Abstand zwischen Terrassenplatten und Wand.



Dilatationsclip

Name	Dilatationsclip
Anwendung	• Plattenterrassen
Kurzer Name	DDPWAP
Code	104368
Kompatible Serie	• SPIRAL • STANDARD • MAX
Verbindungsmethode	Fugen Distanz Stelzlager, Gewicht der Platten
Hohe	2,5 mm
Material	Plastik
Farbe	Schwarz
Bestimmung	• Terrasse bei der Wand
Inbegriffen	• Dilatationsclip



Keine Feuchtigkeit

Der Dilatationsclip verhindert, dass Wasser zwischen den Terrassenplatten und der Wand stagniert.



Sicherung der Platten

Es verhindert, dass sich die Platten am Rand der Terrasse gegen die Wand bewegen.

Zubehör zum Stelzlager

Schraubendreher-Bit

Schraubendreher-Bit

Der Schrauberbit ist ein Zubehör zur schnellen Höhenverstellung des Stelzlagers.

Das Zubehör erleichtert die Einstellung der Stelzlager STANDARD- und MAX-Serie.

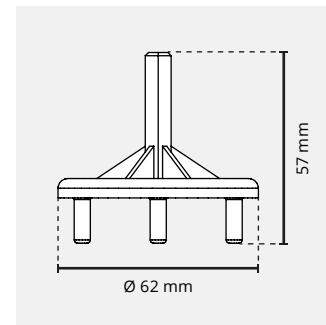
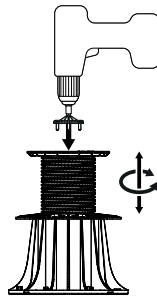
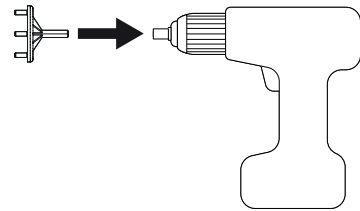
Zur Verwendung des Bits benötigen Sie einen Schraubendreher mit Rechts-Links-Lauf.



Schnelle Einstellung

Der Schraubendreher-Bit beschleunigt den Einstellvorgang des Stelzlagers und reduziert so den Zeitaufwand für den Bau einer Stelzlager Terrasse erheblich.

Schraubendreher-Bit



Einfache Montage

Der Schraubendreher-Bit hat einen universellen Sechskant-Bit, der mit jedem Schraubendreher kompatibel ist.

Einfache Bedienung

Um das Stelzlager schnell einzustellen, stecken Sie die vier Stifte des Bits in die Stelzlagerschraube. Die Höhe des Terrassenstelzlagers wird durch Drehen des Schraubendrehers durch Hinein- oder Herausdrehen verändert.

Name	Schraubendreher-Bit
Anwendung	<ul style="list-style-type: none">• Plattenterrassen• Terrassen auf Balken
Kurzer Name	PPK
Code	107471
Kompatibilne serie	<ul style="list-style-type: none">• STANDARD• MAX
Zusätzliches Werkzeug erforderlich	Schraubmaschine
Material	PAFG
Farbe	Schwarz
Bestimmung	<ul style="list-style-type: none">• Schnelle Höhenverstellung des Stelzlagers
Inbegriffen	<ul style="list-style-type: none">• Schraubendreher-Bit

Zubehör zum Stelzlager

Gummipad SH

Gummipad SH

Das Gummischutzpad stummschallt die Spitze des Stelzlagers. Es gibt ihn in drei Varianten für die jeweiligen Plattenlager-Modelle und die Stelzlager-Serie. Es kann verwendet werden, um Plattenhöhenunterschiede auszugleichen. Erhöht die Höhe des Stelzlagers um 1,5 mm. Gummischutzpads haben die Möglichkeit der Teilung. Sie sind kompatibel mit Fugenabstände, Fugenscheiben und Fugenkreuzen. Es kann mit dem selbstnivellierenden Kopf und dem selbstnivellierenden MAX-Kopf verwendet werden.



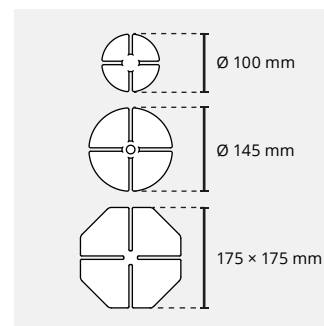
Schallschutz

Die Hauptaufgabe der Gummipads besteht darin, die Geräusche zu dämpfen, die zwischen dem Stelzlager und der Terrassenplatten auftreten können.



Gummipad SH

(* Varianten für einzelne Serien)



Name	Gummipad SH
Anwendung	• Plattenterrassen
Grosse Kompatible Serie • Kurzname (Code)	<ol style="list-style-type: none"> Ø 100 mm (Plattenlager mit fester Höhe 8 mm, STANDARD Serie) • SH100 (10399) Ø 145 mm (Plattenlager mit fester Höhe 10 und 15 mm, SPIRAL Serie, MAX Serie) • SH145 (10314) Ø 175 mm (Plattenlager mit fester Höhe 16 mm) • SH175 (10318)
Hohe	1,5 mm
Material	Gummi
Farbe	Schwarz
Bestimmung	<ul style="list-style-type: none"> • Stummschaltung des oberen Teils des Stelzlagers • Ausgleich von Plattendickenunterschieden
Inbegriffen	• Gummipad SH für die ausgewählte Serie



Plattenterrassen nivellieren

Gummipads können verwendet werden, um Plattenhöhenunterschiede auszugleichen. Es reicht aus, ein Element eines geteilten Pad unter eine Platte mit geringerer Höhe zu legen, um eine ebene Oberfläche der Terrasse zu erhalten.



Einfache Montage

Die Größe und Form des Schallschutz- und Nivellierpads SH ist an den Typ des Plattenlagers bzw. der Stelzlager-Serie angepasst. Legen Sie einfach das SH-Pad auf das Stelzlager.

Zubehör zum Stelzlager

Abstandhalter aus Gummigranulat SBR

Pads aus SBR-Gummigranulat

Pads werden unter dem Stelzlager verwendet. Sie dienen dem zusätzlichen Schutz vor Beschädigungen empfindlicher Untergründe, wie z. B. Abdichtungen. Eine zusätzliche Funktion der Pads ist die Schalldämmung der Terrasse zwischen Stelzger und Substrat. Alle Konsolenserien haben die Möglichkeit, SBR-Gummigranulatscheiben in darauf abgestimmten Größen einzusetzen. Erhöht die Höhe des Terrassen-Stelzlagers je nach Variante um 3 oder 8 mm.

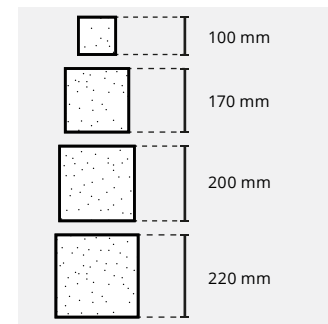


Dämpfung

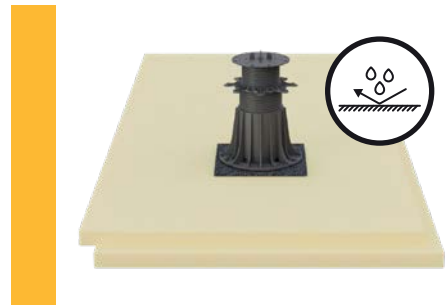
Das Pad eliminiert unerwünschte Geräusche, die zwischen Stelzlager und Untergrund entstehen können, z.B. durch Sandkörner.



Abstandhalter aus Gummigranulat SBR (* Größen- und Höhenvarianten)



Name	Abstandhalter aus Gummigranulat SBR
Anwendung	<ul style="list-style-type: none"> Plattenterrassen Terrassen auf Balken
Grosse (Kompatible Serie) • Höhenoption - Kurzname (Code)	<ol style="list-style-type: none"> 100 × 100 mm (Plattenlager mit fester Höhe 2 mm) <ul style="list-style-type: none"> 3 mm - SBR 100/3 (104161) 8 mm - SBR 100/8 (104162) 170 × 170 mm (RAPTOR Serie) <ul style="list-style-type: none"> 3 mm - SBR 170/3 (107485) 200 × 200 mm (Plattenlager mit fester Höhe 8, 10, 15, 16 mm, SPIRAL Serie, STANDARD Serie) <ul style="list-style-type: none"> 3 mm - SBR 200/3 (102557) 8 mm - SBR 200/8 (102559) 220 × 220 mm (MAX Serie) <ul style="list-style-type: none"> 3 mm - SBR 220/3 (10414)
Hohe	3 oder 8 mm je nach Ausführung
Material	SBR-Granulat
Farbe	Schwarz
Bestimmung	<ul style="list-style-type: none"> Schalldämmung des unteren Teils des Stelzlagers Schutz von empfindlichen Substraten
Inbegriffen	<ul style="list-style-type: none"> Pad aus Gummigranulat in der gewählten Größe und Höhe



Empfindliches Substrat

Es schützt empfindliche Untergründe (z. B. Abdichtungen) vor Beschädigungen.



Verschiedene Größen

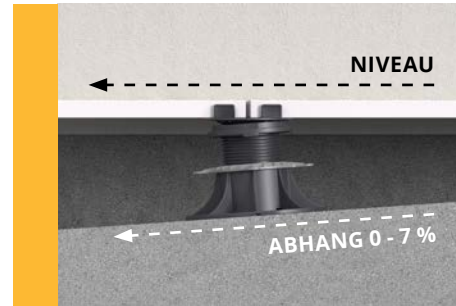
Pads sind passend für alle Stelzlager-Serien in verschiedenen, ihnen gewidmeten Größen.

Zubehör zum Stelzlager

Selbstnivellierender Kopf

Die horizontale Ebene der Terrasse am Hang

Der selbstnivellierende Kopf wird verwendet, um Terrassenstrukturen mit einer horizontalen Ebene auf geneigten Flächen herzustellen. Es kann sowohl unter Platten als auch unter Balken verwendet werden. Der selbstnivellierende Kopf ist in zwei Versionen erhältlich – LE für die STANDARD-Serie und LE MAX für die SPIRAL- und MAX-Serie. Der selbstnivellierende Kopf erhöht die Höhe der Stelzlager um 16 mm (LE MAX 20 mm).



Untergrund mit Gefälle

Mit dem selbstnivellierenden Kopf können Sie eine Terrasse mit einer horizontalen Ebene auf Untergründen mit einer Neigung von bis zu 7 % (LE MAX 6%) erstellen.



Selbstnivellierender Kopf



Einfache Montage

Der selbstnivellierende Kopf LE und LE MAX werden auf den Stelzlager-Schraubverschluss aufgebracht. Haken halten den Kopf am Stelzlager.



Selbstnivellierend

Die Verwendung des Kopfes bewirkt die Selbstnivellierung der Platten unter ihrem eigenen Gewicht - es ist keine manuelle Einstellung erforderlich.

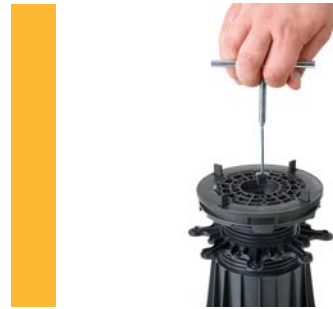
Name	Selbstnivellierender Kopf LE	Selbstnivellierender Kopf LE MAX
Anwendung	• Plattenterrassen	• Plattenterrassen
Kurzer Name	LE	LE MAX
Code	10170	10680
Kompatible Serie	• STANDARD	• SPIRAL • MAX
Neigungsreduzierung	0 - 7%	0 - 6%
Hohe	16 mm	20 mm
Durchmesser	Ø 110 mm	Ø 157 mm
Verbindungsmethode	Haken	Haken
Öffnungen	• Öffnungen für 3 und 5 mm Fugenabstände	• Eingebaute 3 mm Fugendistanze • Öffnungen für 5 mm Fugendistanze
Material	Plastik	Plastik
Farbe	Schwarz	Schwarz
Bestimmung	• taras na podłożu ze spadkiem	• Terrasse auf den Substrat mit Hang
Inbegriffen	• Selbstnivellierender Kopf LE	• Selbstnivellierender Kopf LE MAX

Zubehör zum Stelzlager

Schlüssel zum Einstellen niedriger Höhen

Stelzlagerverstellung

Der niedrige Höhenverstell Schlüssel dient zur Höhenverstellung des Terrassen-Stelzlagers auf der fertigen Terrasse. Es hilft, eventuelle Wölbungen und Vertiefungen in der Terrassenebene nach dem Anbringen von Platten auszugleichen. Der Schlüssel kann auf Terrassen verwendet werden, die auf der MAX-Serie mit einem selbstnivellierenden Kopf platziert sind.



Verstellung „von oben“

Mit dem Höhenverstell Schlüssel lässt sich die Höhe des Stelzlagers durch Verstellen „von oben“ verändern.

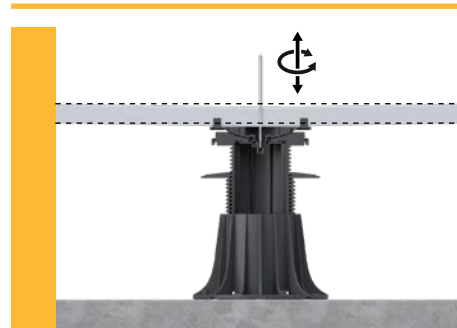


Schlüssel zum Einstellen niedriger Höhen



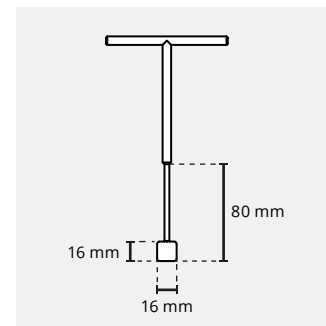
Einfache Anpassung

Durch die Verwendung eines Schlüssels können die niedrigen Höhen des Stelzlagers angepasst werden, ohne dass die Platten demontiert werden müssen. Der Schlüssel passt in die 1-2 mm Lücken zwischen den Platten.



Höhenkorrektur

Mit dem Schlüssel können Sie eventuelle Unebenheiten ausgleichen, die durch einen geringfügigen Unterschied der Stelzlager entstehen,



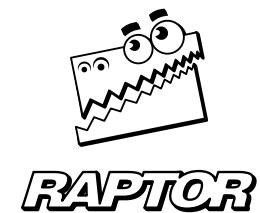
Name	Schlüssel zum Einstellen niedriger Höhen
Anwendung	• Plattenterrassen
Kurzer Name	MPK
Code	10744
Kompatible Serie	• MAX mit selbstnivellierendem Kopf
Material	Metall
Farbe	Silber
Bestimmung	• Geringer Höhenausgleich auf der fertigen Plattenterrasse
Inbegriffen	• Schlüssel zum Einstellen niedriger Höhen

! DIE VERWENDUNG EINES SCHLÜSSELS ZUM EINSTELLEN NIEDRIGER HÖHEN ERFORDERT DIE VERWENDUNG EINES SELBSTNIVELLIERENDEN KOPFES.



RAPTOR

SERIE



Stufenlose Höheneinstellung von **15** bis **245** mm.



Anwendung dieser Serie

Universelle und dauerhafte Terrassen auf Balken

RAPTOR Stelzlager sind für die Errichtung von Terrassen auf Balken bestimmt. Sie haben eine gestufte Einstellung alle 1mm. Dank der entsprechenden Struktur können sie auf Terrassen verwendet werden, die sowohl auf Holzbalken als auch auf ALU oder WPC - Trager. Dank einer breiten Base bieten sie stabilen Halt. Es ist möglich, die Funktionalität von Stellfüsse mit zusätzlichem Zubehör zu erweitern.



Schnellere Montage

Der einfache Aufbau und die Bugel zur seitlichen Montage des Balkens beschleunigen die Montage erheblich.



Widerstandsfähigkeit

Ein Stellfuss gegen hohe Belastungen beständig.



Präzision der Regulierung

Stufenweise Höhenverstellung alle ~ 1 mm.



Vielseitigkeit

Für Außenterrassen und Innenböden für der ALU sowie WPC-Trager auch für Holzbalken.



Niedrige Höhen

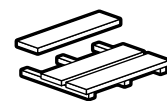
Verstellbereich von 15mm.



Neigungskorrektor

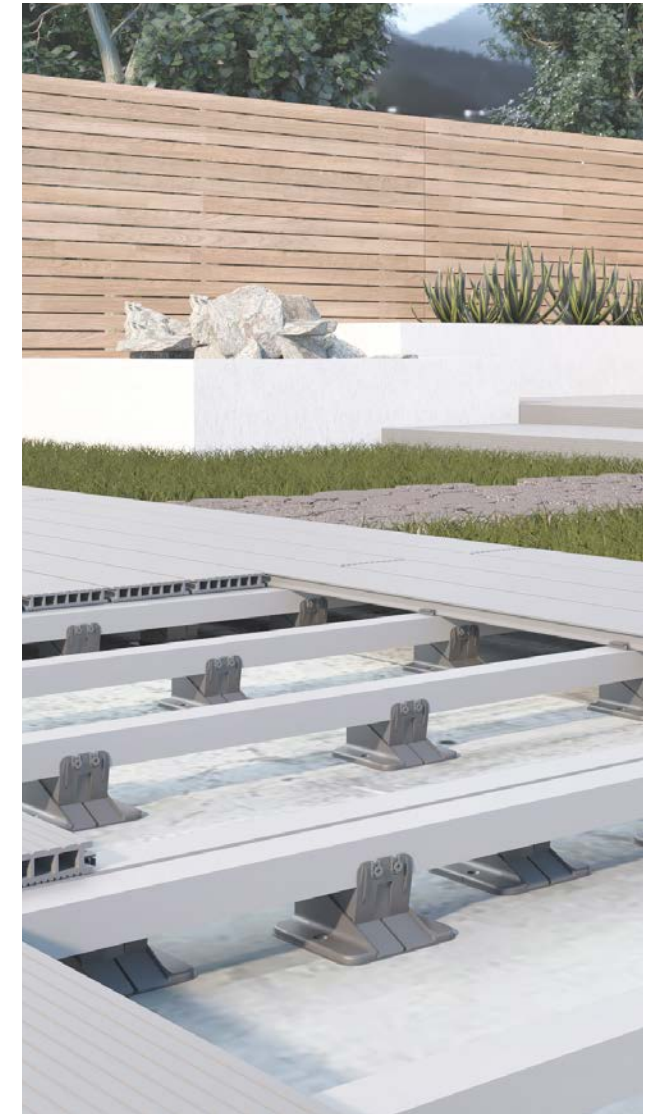
Stufenlose Neigungsverstellung bis zu 7%.

TERRASSEN STELZLAGER AUF BALKEN



Terrassen Stelzlager auf Balken

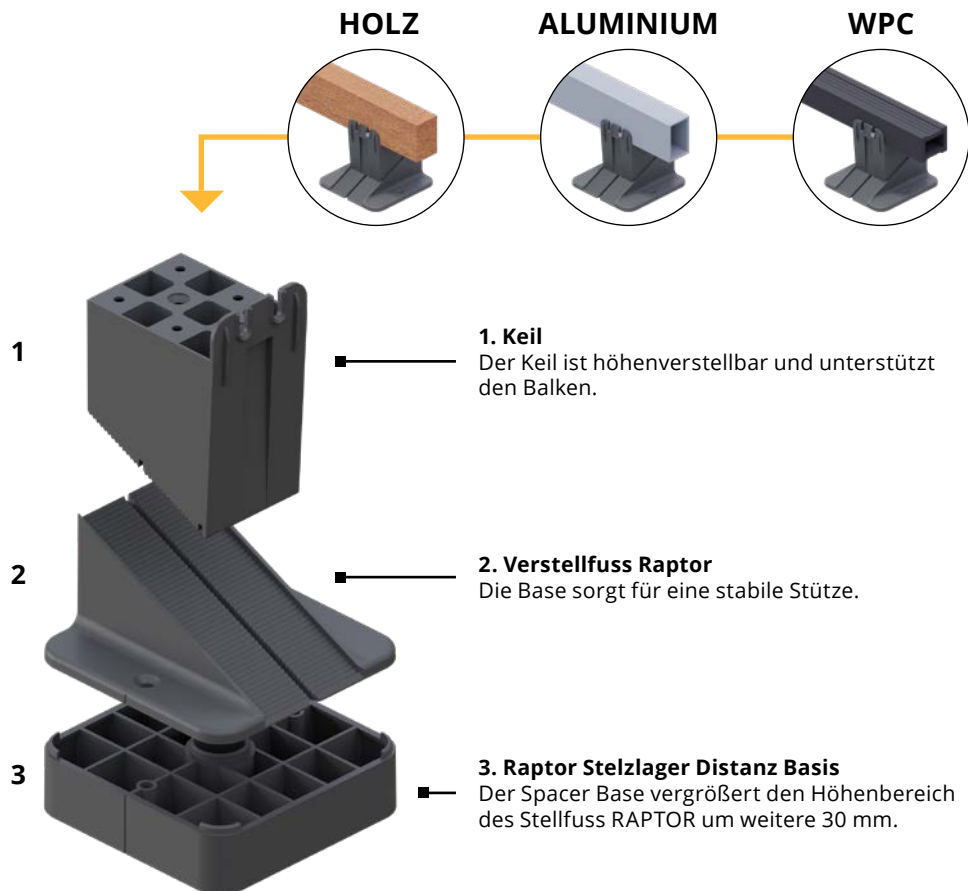
Terrassen Stelzlager RAPTOR sind für die Montage von Terrassen auf Balken ausgelegt. Sie haben einen eingebauten Bugel, dank dessen es möglich ist, Holz-, Aluminium- und Verbundbalken zu installieren.





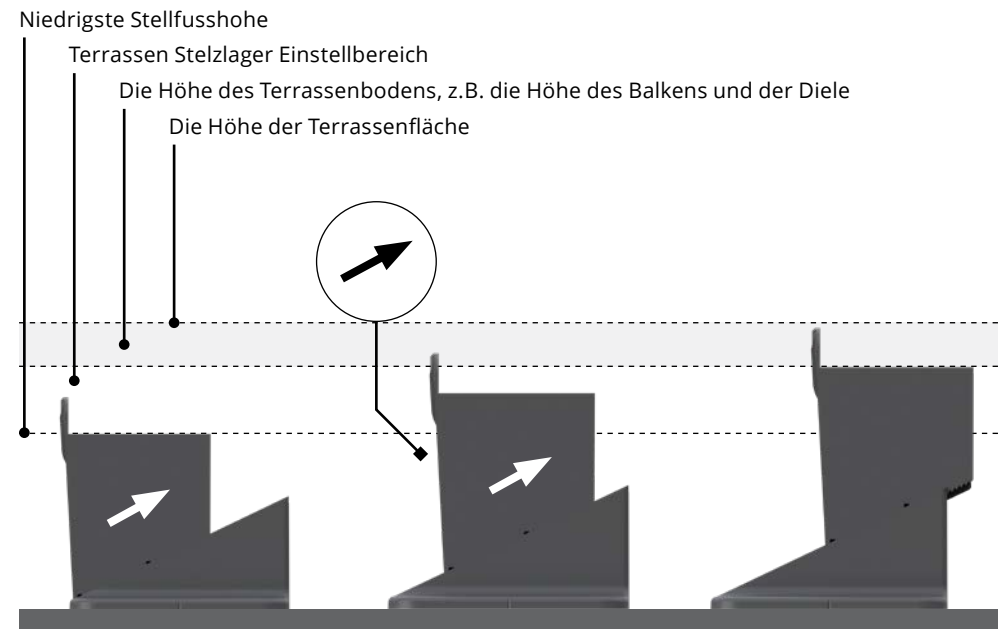
Terrassen Stelzlager Bau

RAPTOR Stelzlager besteht aus zwei Grundelementen – Keile und Base. Höhen ab 125 mm entstehen, indem der Keile um die Baseverlängerung ergänzt wird.



Stelfuss-Regelung

RAPTOR Stellfuss haben eine Möglichkeit zum Höhenverstellung das man mit einem Keil aufstellt.

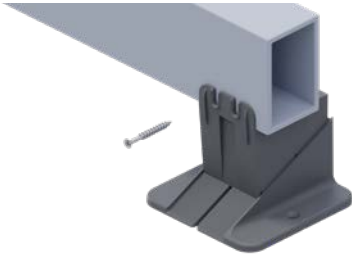


RAPTOR-Serie

Vorteile der Serie



1



Einfache Montage

Einfache und schnelle Montage dank Bugel zur seitlichen Montage der Balken. Kompatibel mit Holz-, Aluminium- und Verbundbalken.

2



Raptor Stellfuss stabile Basis

Durch die größten Größen der Basis und des Keils wird eine große Stützstabilität gewährleistet, was bei anderen auf dem Markt erhältlichen Keilen nicht der Fall ist.

3



Auf dem Boden mit einem Gefälle

Stelllager RAPTOR kann auf geneigten Untergründen eingesetzt werden. Durch den Einsatz des Neigungskorrektors können Sie bis zu 7% der Oberflächenneigung ausgleichen.

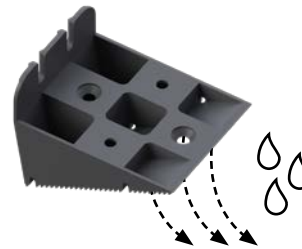
4



Versteifung

Stellfuss einfach mit Schrauben in vorbereiteten Befestigungslöchern versteifen. Die Ober- und Unterseite des Stellfuss sind mit einer Schraube fest verbunden.

5



Wasserablauf

Alle Elemente des Systems haben Befestigungslöcher und Wasserabflusslöcher, was es widerstandsfähig gegen seine Operation macht.

6

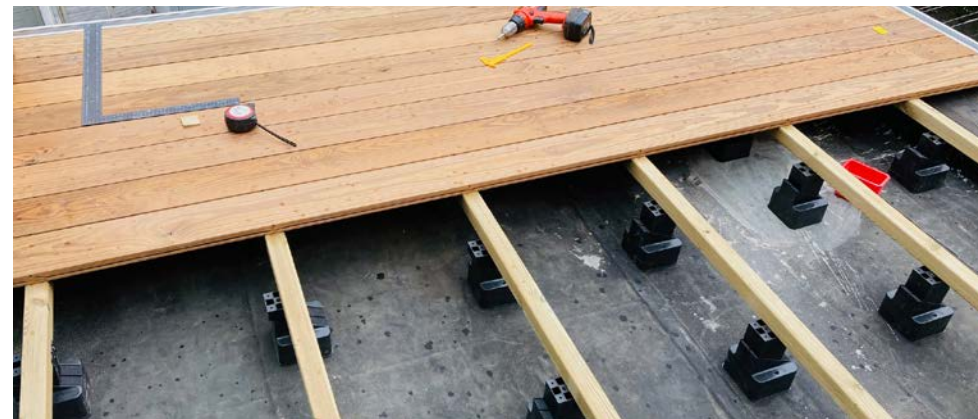


Befestigung am Substrat

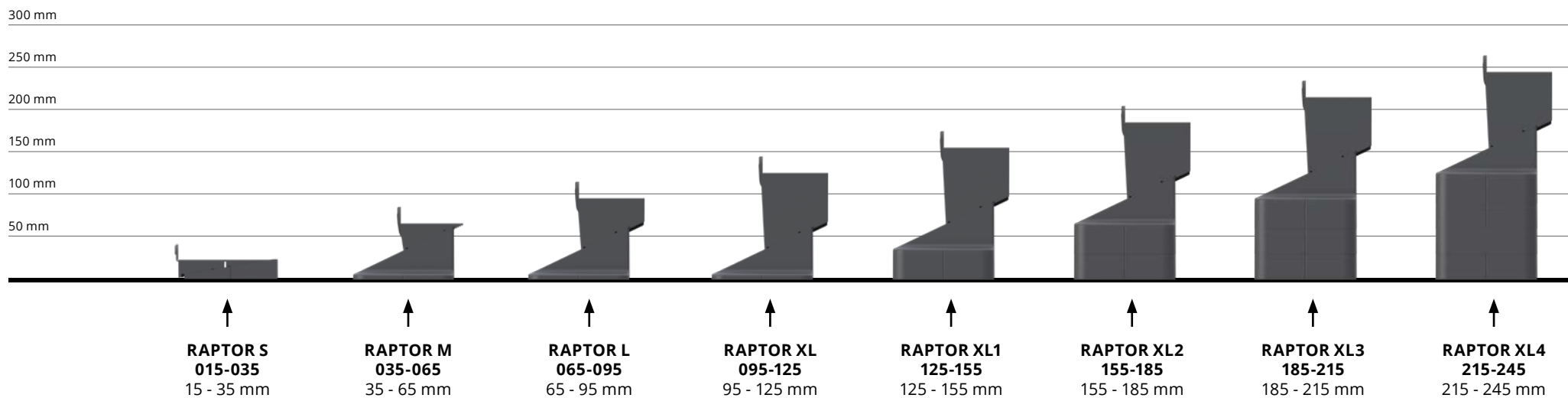
Befestigungslöcher zur optionalen Befestigung am Boden. Auch auf empfindlichen Untergründen wie Wasserdämmungen, Stellfuss kann mit dem schnell trocknenden Montagekleber aufgetragen werden.

RAPTOR-Serie

RAPTOR Verstellfusse

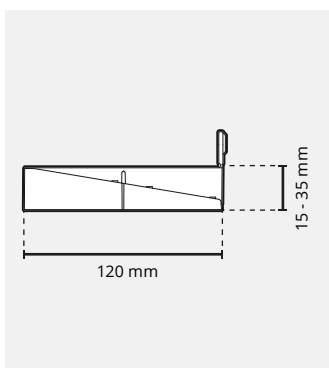


Seria RAPTOR - wysokości od **15** do **245** mm



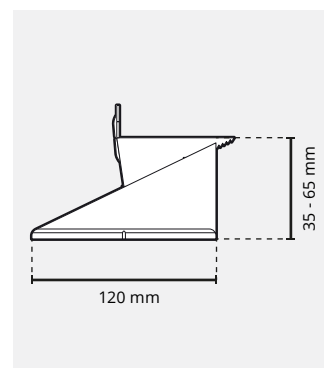


RAPTOR Stelzlager S



Name	Raptor Stelzlager S
Anwendung	• Terrassen auf Balken
Kurzer Name	RAPTOR S
Code	10903
Stelzlagers Höhenbereich	15 - 35 mm
Höhenverstellung	Stufenregelung (alle 1 mm)
Abmessungen des Stelzlagers	120 × 60 × (15 - 35) mm
Stelzlager Widerstand gegen Belastungen	1000 kg
Material	Plastik
Farbe	Schwarz
Bestimmung	<ul style="list-style-type: none"> • Aussen Terrassen • Erhöhte Innenböden
Untergrund	<ul style="list-style-type: none"> • Hartes Untergrund • Empfindliches Substrat • Boden mit Gefälle
Inbegriffen	• Raptor Stelzlager S

RAPTOR Stelzlager M



Name	Raptor Stelzlager M
Anwendung	• Terrassen auf Balken
Kurzer Name	RAPTOR M
Code	10904
Stelzlagers Höhenbereich	35 - 65 mm
Höhenverstellung	Stufenregelung (alle 1 mm)
Abmessungen des Stelzlagers	120 × 120 × (35 - 65) mm
Stelzlager Widerstand gegen Belastungen	1000 kg
Material	Plastik
Farbe	Schwarz
Bestimmung	<ul style="list-style-type: none"> • Aussen Terrassen • Erhöhte Innenböden
Untergrund	<ul style="list-style-type: none"> • Hartes Untergrund • Empfindliches Substrat • Boden mit Gefälle
Inbegriffen	• Raptor Stelzlager M



RAPTOR Stelzlager L



FUR BALKEN

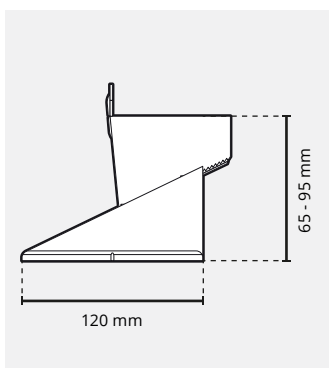
RAPTOR Stelzlager XL



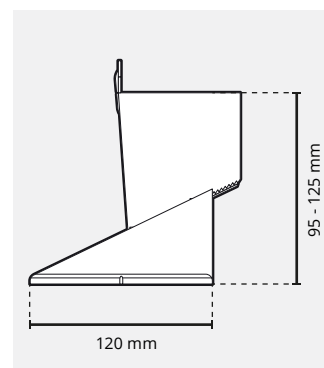
FUR BALKEN



Name	Raptor Stelzlager L
Anwendung	• Terrassen auf Balken
Kurzer Name	RAPTOR L
Code	10905
Stelzlagers Höhenbereich	65 - 95 mm
Höhenverstellung	Stufenregelung (alle 1 mm)
Abmessungen des Stelzlagers	120 × 120 × (65 - 95) mm
Stelzlager Widerstand gegen Belastungen	1000 kg
Material	Plastik
Farbe	Schwarz
Bestimmung	<ul style="list-style-type: none"> • Aussen Terrassen • Erhöhte Innenböden
Untergrund	<ul style="list-style-type: none"> • Hartes Untergrund • Empfindliches Substrat • Boden mit Gefälle
Inbegriffen	• Raptor Stelzlager L



Name	Raptor Stelzlager XL
Anwendung	• Terrassen auf Balken
Kurzer Name	RAPTOR XL
Code	10906
Stelzlagers Höhenbereich	95 - 125 mm
Höhenverstellung	Stufenregelung (alle 1 mm)
Abmessungen des Stelzlagers	120 × 120 × (95 - 125) mm
Stelzlager Widerstand gegen Belastungen	1000 kg
Material	Plastik
Farbe	Schwarz
Bestimmung	<ul style="list-style-type: none"> • Aussen Terrassen • Erhöhte Innenböden
Untergrund	<ul style="list-style-type: none"> • Hartes Untergrund • Empfindliches Substrat • Boden mit Gefälle
Inbegriffen	• Raptor Stelzlager XL





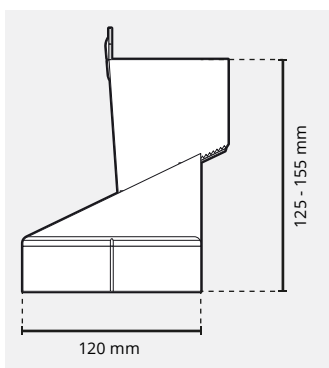
RAPTOR Stelzlager XL1



FUR BALKEN



Name	Raptor Stelzlager XL1
Anwendung	• Terrassen auf Balken
Kurzer Name	RAPTOR XL1
Code	10906 + 10907
Stelzlagers Höhenbereich	125 - 155 mm
Höhenverstellung	Stufenregelung (alle 1 mm)
Abmessungen des Stelzlagers	120 × 120 × (125 - 155) mm
Stelzlager Widerstand gegen Belastungen	1000 kg
Material	Plastik
Farbe	Schwarz
Bestimmung	<ul style="list-style-type: none"> • Aussen Terrassen • Erhöhte Innenböden
Untergrund	<ul style="list-style-type: none"> • Hartes Untergrund • Empfindliches Substrat • Boden mit Gefälle
Inbegriffen	<ul style="list-style-type: none"> • Raptor Stelzlager XL • Distanz Base P30



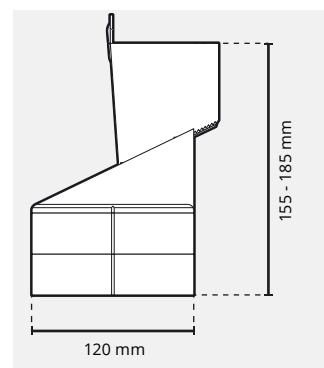
RAPTOR Stelzlager XL2



FUR BALKEN



Name	Raptor Stelzlager XL2
Anwendung	• Terrassen auf Balken
Kurzer Name	RAPTOR XL2
Code	10906 + 2 × 10907
Stelzlagers Höhenbereich	155 - 185 mm
Höhenverstellung	Stufenregelung (alle 1 mm)
Abmessungen des Stelzlagers	120 × 120 × (155 - 185) mm
Stelzlager Widerstand gegen Belastungen	1000 kg
Material	Plastik
Farbe	Schwarz
Bestimmung	<ul style="list-style-type: none"> • Aussen Terrassen • Erhöhte Innenböden
Untergrund	<ul style="list-style-type: none"> • Hartes Untergrund • Empfindliches Substrat • Boden mit Gefälle
Inbegriffen	<ul style="list-style-type: none"> • Raptor Stelzlager XL • Distanz Base P30 (2 Stk.)





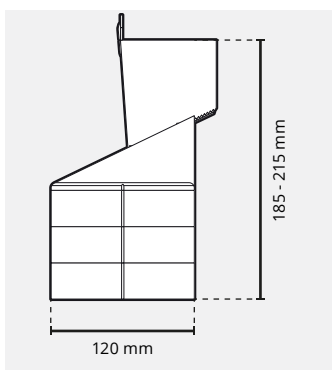
RAPTOR Stelzlager XL3



RAPTOR Stelzlager XL4



Name	Raptor Stelzlager XL3
Anwendung	• Terrassen auf Balken
Kurzer Name	RAPTOR XL3
Code	10906 + 3× 10907
Stelzlagers Höhenbereich	185 - 215 mm
Höhenverstellung	Stufenregelung (alle 1 mm)
Abmessungen des Stelzlagers	120 × 120 × (185 - 215) mm
Stelzlager Widerstand gegen Belastungen	1000 kg
Material	Plastik
Farbe	Schwarz
Bestimmung	• Aussen Terrassen • Erhöhte Innenböden
Untergrund	• Hartes Untergrund • Empfindliches Substrat • Boden mit Gefälle
Inbegriffen	• Raptor Stelzlager XL • Distanz Base P30 (3 Stk.)



Name	Raptor Stelzlager XL4
Anwendung	• Terrassen auf Balken
Kurzer Name	RAPTOR XL4
Code	10906 + 4× 10907
Stelzlagers Höhenbereich	215 - 245 mm
Höhenverstellung	Stufenregelung (alle 1 mm)
Abmessungen des Stelzlagers	120 × 120 × (215 - 245) mm
Stelzlager Widerstand gegen Belastungen	1000 kg
Material	Plastik
Farbe	Schwarz
Bestimmung	• Aussen Terrassen • Erhöhte Innenböden
Untergrund	• Hartes Untergrund • Empfindliches Substrat • Boden mit Gefälle
Inbegriffen	• Raptor Stelzlager XL • Distanz Base P30 (4 Stk.)

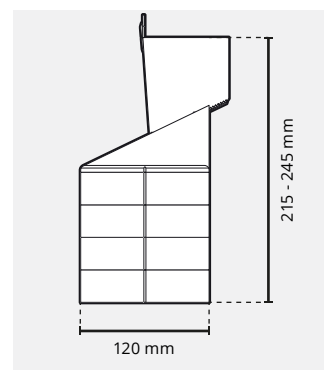









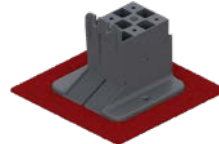




Image	Name	Anwendung	Kurzer Name	Code	Elementdimension a - Länge b - Breite h - Höhe	Beispielanwendung
	Distanz Basis 30mm	Mit Distanz Basis wird der Höhenbereich des RAPTOR Stelzlagers um 30 mm vergrößert.	P30	10907	a - 120 mm b - 120 mm h - 30 mm	
	Neigungskorrektor, 0 - 7%, 10 mm	Element, das den Einsatz des RAPTOR Stelzlagers auf Flächen mit starker Neigung ermöglicht. Der manuelle Bereich der Oberflächenneigungskorrektur liegt zwischen 0 und 7%. Erhöht die Höhe des Raptors um 10 mm.	KN	10908	a - 203 mm b - 158 mm h - 10 mm	
	Schutzpad Hohe 2 mm	Unter dem Stelzlager platziert, schützt es Isolation und beschädigungsempfindliche Oberflächen. Erhöht die Höhe des Stelzlagers um 2 mm.	PO	107483	a - 124 mm b - 124 mm h - 2 mm	
	Akustik Pad 10 mm	Unter dem Stelzlager platziert, schützt es Isolation und beschädigungsempfindliche Oberflächen. Es hat auch eine Schallschutzfunktion. Erhöht die Höhe des Stelzlagers um 10 mm.	PA	107484	a - 124,2 mm b - 124,2 mm h - 10 mm	
	Abstandhalter aus Gummigranulat SBR 170, 3 mm	Unter dem Verstellfuß platziert, schützt es Isolation und beschädigungsempfindliche Oberflächen. Es hat auch eine Schallschutzfunktion. Erhöht die Höhe des Stellfußes um 3 mm.	SBR 170/3	102557	a - 170 mm b - 170 mm h - 3 mm	



DD GROUP
INNOVATIVE PRODUCTS

EINFASSUNG

DES GARTENS

Ästhetische Abgrenzung der Gartenzonen

Ästhetische Abgrenzung der Gartenzonen

Gartenkanten dienen zum ästhetischen Abschluss von Gartenzonen.

Die Universalhöhe ermöglicht den Einsatz der Gartenkanten in jeder Grünfläche.

Sie sind chemikalien- und UV-beständig.

Passend für jeden Pflasterstein oder Plattenhöhe.



1



Fertigstellung

Es besteht die Möglichkeit, die Kanten mit Metallabdeckungen (verzinkt, Edelstahl und Corten) abzuschließen.

2



Bogen

Das Material, aus dem die Kanten bestehen, ermöglicht das Biegen in der horizontalen Ebene. Dank dieser Lösung ist es möglich, Kanten an Bögen, Kreisen und anderen nicht standardmäßigen Formen anzubringen.

3



Einfache Verbindung

Das Fügen mit Nut und Feder bedeutet ein problemloses Verbinden mehrerer Kanten. Die Länge des Randes hängt von der Anzahl der verbundenen Module ab.

4



Laterale Stabilisierung

Garteneinfassungen haben eine zusätzliche seitliche Stabilisierung durch die Zähne an ihrer unteren Kante.

5



Konstruktion

Der Aufbau des Gartenrandes bietet eine zusätzliche seitliche Stabilisierung mit der Möglichkeit zum Betonieren. Es ist auch möglich, es an der Kante eines Kabels oder Schlauchs zu befestigen.

6



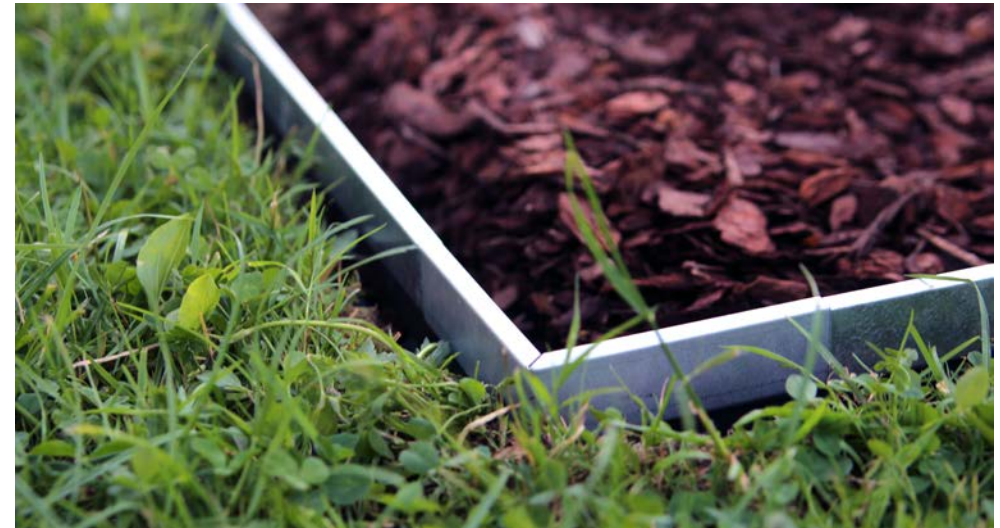
Einfache Montage

Mit Ankern einfach im Boden zu befestigen.

Einfassung des Gartens

Einfassung des Gartens

Rasenkante - schwarz



Name	Rasenkante
Anwendung	<ul style="list-style-type: none">• Abschluss des Gartenbereichs• Trennung von Gartenbereichen
Kurzer Name	OT
Code	104361
Länge	1000 mm
Hohe	100 mm
Material	Plastik
Farbe	Schwarz
Inbegriffen	<ul style="list-style-type: none">• Rasenkante - schwarz

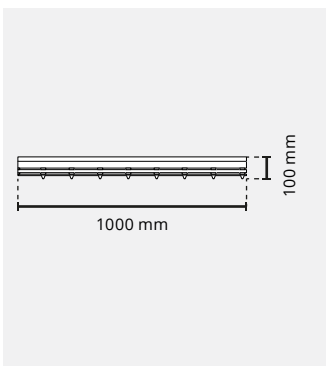


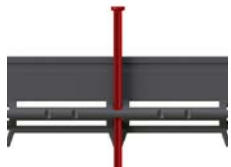


Image	Name	Anwendung	Kurzer Name	Code	Elementdimension a - Länge b - Breite h - Höhe	Beispielanwendung
	Gartenkantenauflage-Edelstahl	Dekorative Abdeckung für Gartenkanten aus Edelstahl.	NOT-I	104372	a - 1000 mm b - 30 mm h - 9 mm	
	Gartenkantenauflage-verzinkt	Gartenkantenauflage aus verzinktem Stahl gemacht.	NOT-Z	104371	a - 1000 mm b - 30 mm h - 9 mm	
	Nagel zur Befestigung von Gartenkanten	Ein Nagel, mit dem Gartenränder am Boden befestigt werden.	NAIL	108889	Ø - 8 mm a - 275 mm	
	Nagel (plastik) zur Befestigung von Gartenkanten	Ein Nagel (plastik), mit dem Gartenränder am Boden befestigt werden.	NAIL-PP	109926	Ø - 8,5 mm a - 240 mm	



TERRASSEN STELZLAGER **MONTAGE ZUBEHÖR**

Einfache und schnelle Montage



Terrassen **Unsichtbare** Montage Verschlüsse

Montage der Terrasse nicht sichtbar

Unsichtbarer Terrassenmontage System besteht darin, Terrassendielen so an den Balken zu befestigen, dass keine Bohr- und Schraubenspuren auf der Oberseite der Dielen zurückbleiben. Dank dieser Lösung behalten die Dielen ihr natürliches Aussehen und es müssen keine Schraubkappen verwendet werden. Erhöht die Sicherheit durch das Fehlen überstehender Schrauben im Laufe der Zeit. Die Dielen können jederzeit einfach entfernt werden, ohne den oberen Teil der Terrassendiele zu stören. Die patentierte Lösung bewegt das Brett vom Balken weg, sodass das Brett keine nasse Kontaktfläche hat, in der mit der Zeit eine Fäulnisstelle entsteht. Dank dieser Lösung bleibt Ihre Terrasse bei richtiger Pflege der Dielenoberseite ewig.



Unsichtbare Verbindungen

Die Terrassendielen haben keine sichtbaren Schrauben.



Dauerzustand

Unsichtbare Montage-Befestigungselemente sind witterungsbeständig.



Universell

Kann mit Brettern aus verschiedenen Holzarten verwendet werden.



Dauerzustand

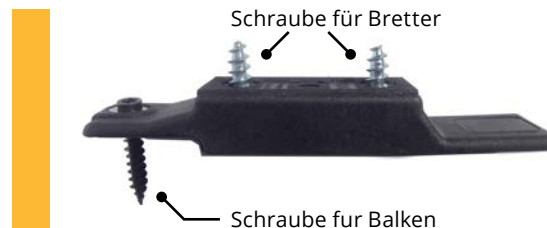
DECK-DRY Clips sorgen für eine dauerhafte Verbindung der Dielen mit den Balken.



Sicherheit

Keine hervorstehenden Schrauben entfernt.

Eine patentierte Lösung für die Installation von Terrassendielen



Montage

Die DECK-DRY Verbinder der unsichtbaren Montage werden von unten an die Terrassendiele montiert. Dann werden durch Auflegen weiterer Bretter diese mit ineinandergreifenden Befestigungselementen der unsichtbaren Baugruppe am Balken befestigt.

Terrassen Unsichtbare Montage Verschlüsse



Unsichtbare Montage

Dank der DECK-DRY-Clips haben die Terrassendielen unsichtbare Verbindungen mit den Balken. Die Terrasse hat keine sichtbaren Schrauben und benötigt keine Dübel.



Dehnungsfuge

Die Verwendung unsichtbarer Montageclips ermöglicht einen gleichmäßigen Dehnungsabstand zwischen den Dielen.



Grosse

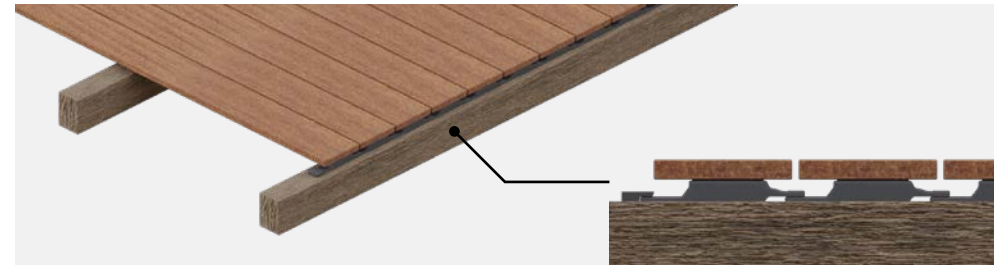
DECK-DRY Clips haben Größen, die den Standardbreiten von Terrassendielen entsprechen. Es ist möglich, Verbinden an nicht standardmäßige Größen anzupassen, indem sie geteilt werden.



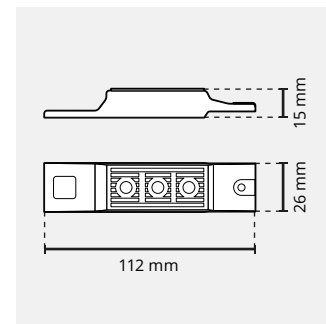
Einfache Montage

Unsichtbaren Montage DECK-DRY Clips ermöglichen eine einfache, schnelle und dauerhafte Montage von Dielen an Balken.

Unsichtbarer Clip für Terrassendielen DECK-DRY - Clip im Set der Schraubendie BREITE DES BRETTERS 83 - 90 mm (~31 Stück / m²)

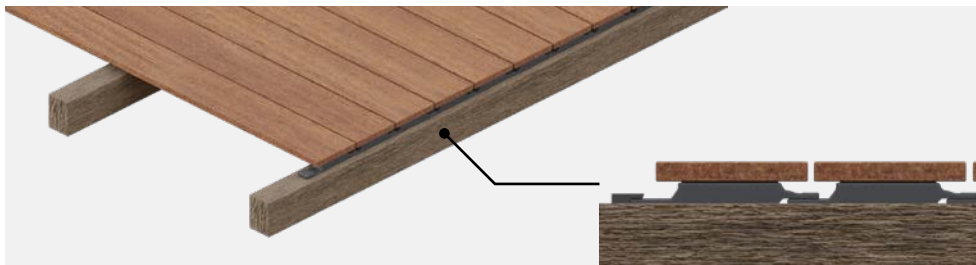


Name	Unsichtbarer Clip für Terrassendielen für Bretter von Breite 83-90 mm
Anwendung	• Eine Terrasse mit schmalen Brettern
Kurzer Name	LT9
Code	10198
Hohe	15 mm
Die Breite des Brettes	83 - 90 mm
Material	Plastik
Farbe	Schwarz
Inbegriffen	• Unsichtbarer Clip für Terrassendielen DECK-DRY - Clip im Set der Schraubendie BREITE DES BRETTERS 83 - 90 mm (~31 Stück / m ²)

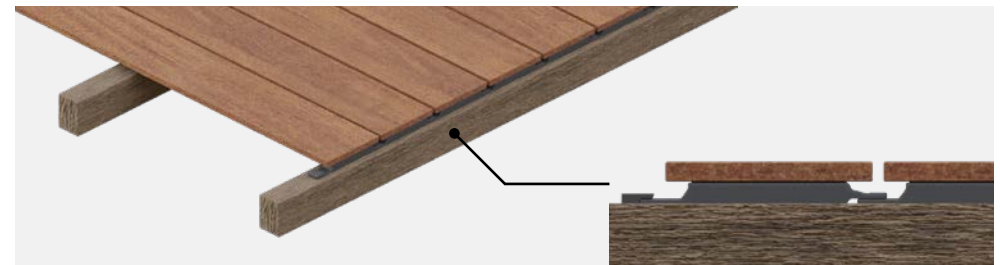


Terrassen Unsichtbare Montage Verschlüsse

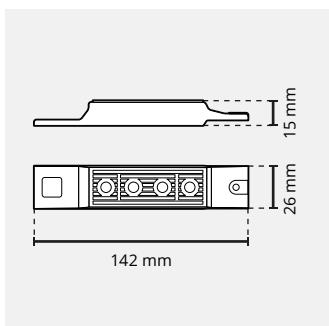
Unsichtbarer Clip für Terrassendielen DECK-DRY - Clip im Set der Schraubendie BREITE DES BRETTERS 112 - 121 mm (~24 Stück / m²)



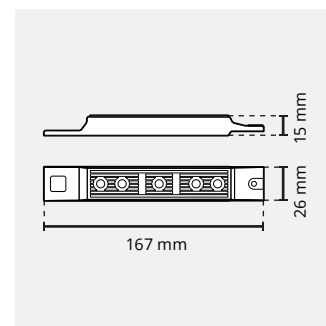
Unsichtbarer Clip für Terrassendielen DECK-DRY - Clip im Set der Schraubendie BREITE DES BRETTERS 138 - 145 mm (~20 Stück / m²)















Name	Unsichtbarer Clip für Terrassendielen für Bretter von Breite 112-121 mm
Anwendung	• Eine Terrasse mit mittelbreiten Brettern
Kurzer Name	LT12
Code	10199
Hohe	15 mm
Die Breite des Brettes	112 - 121 mm
Material	Plastik
Farbe	Schwarz
Inbegriffen	• Unsichtbarer Clip für Terrassendielen DECK-DRY - Clip im Set der Schraubendie BREITE DES BRETTERS 112 - 121 mm (~24 Stück / m ²)



Name	Unsichtbarer Clip für Terrassendielen für Bretter von Breite 138-145 mm
Anwendung	• Eine Terrasse mit mit breiten Brettern
Kurzer Name	LT14
Code	10200
Hohe	15 mm
Die Breite des Brettes	138 - 145 mm
Material	Plastik
Farbe	Schwarz
Inbegriffen	• Unsichtbarer Clip für Terrassendielen DECK-DRY - Clip im Set der Schraubendie BREITE DES BRETTERS 138 - 145 mm (~20 Stück / m ²)



Unsichtbare Montage DECK-DRY Clips - **Zubehör**

Image	Name	Anwendung	Kurzer Name	Code	Elementdimen- sion a - Länge b - Breite h - Höhe	Beispielanwendung
	Start/Endclip des DECK-DRY unsichtbaren Verlegesystems für Terrassendielen mit einer Schraube für den Balken	Der Clip wird am Anfang und am Ende des unsichtbaren Montagesystems platziert.	ST/END	10201	a - 25 mm b - 21 mm h - 6 mm	
	Schraubbefestigung des unsichtbaren Clips an der Platte UW6,0X18 verzinkt (Bretter-Dicke min. 21 mm) - 1 Stk.	Schraube für Befestigungsclips zur unsichtbaren Befestigung an Terrassendielen. Bretterdicke > 21 mm.	W6X18	10371	Ø - 6 mm a - 18 mm	
	Schraubbefestigung des unsichtbaren Clips an der Platte UW6,0X21 verzinkt (Bretter-Dicke min. 25 mm) - 1 Stk.	Schraube für Befestigungsclips zur unsichtbaren Befestigung an Terrassendielen. Bretterdicke > 25 mm.	W6X21	10372	Ø - 6 mm a - 21 mm	
	TORX-Schraube zur Befestigung des Clips am Balken (Holz, WPC, Alu) UW5,0X30 schwarz verzinkt - 1 Stk.	Schraube zur Befestigung unsichtbaren Clips an Balken.	T5X30G	10342	Ø - 5 mm a - 30 mm	
	TORX-Schraube zur Befestigung des Clips am Balken (Holz, WPC, Alu) UW5,0X30 Inox - 1 Stk.	Schraube zur Befestigung unsichtbaren Clips an Balken.	T5X30I	10343	Ø - 5 mm a - 30 mm	
	Spezieller verlängerter T20-Bit für das verdeckte DECK-DRY-Montagesystem	Schraubendreher-Bit zur einfachen Montage der verdeckten Montage des Clip-Systems.	BIT20	10002	Ø - 7 mm a - 100 mm	

Universelle DECK-DRY **Clips für WPC-Dielen**

Montage des WPC Bretter

Der universelle DECK-DRY Clip für WPC-Dielen erfüllt zwei Funktionen. Die erste besteht darin, zwischen den WPC-Dielen eine gleichmäßige 6,5 mm breite Dehnungsfuge herzustellen. Die zweite Funktion besteht darin, die WPC-Platten zu fixieren, indem sie verriegelt und gegen die Balken gedrückt werden.



Einfache Montage

Dank der Verwendung von universellen DECK-DRY Clips ist die Montage von WPC-Dielen schnell und einfach.



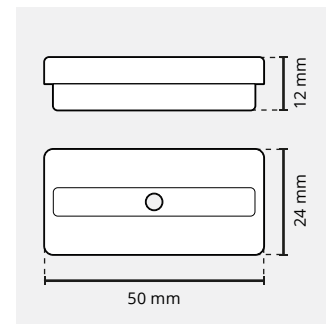
Universelle **Clip für WPC Bretter**

Name	Universelle Clip für WPC Bretter
Anwendung	• Verlegung von WPC-Terrassendielen mit gleichmäßiger Dehnungsfuge
Kurzer Name	WPCK
Code	10380
Fugen Breite	6,5 mm
Material	Plastik
Farbe	Schwarz
Inbegriffen	• Universelle Clip für WPC Bretter



Zubehör für den Universalclip DECK-DRY für WPC-Dielen

Image	Name	Anwendung	
	TORX-Schraube zur Befestigung des Clips am Balken (Holz, WPC, Alu) UW5,0X30 schwarz verzinkt - 1 Stk.	Schraube zur Befestigung unsichtbaren Clips an Balken.	
Kurzer Name	Code	Elementdimension a - Länge b - Breite h - Höhe	Beispielanwendung
T5X30G	10342	a - 50 mm b - 24 mm h - 12 mm	



Terrassen Stelzlager **Montage Zubehör**

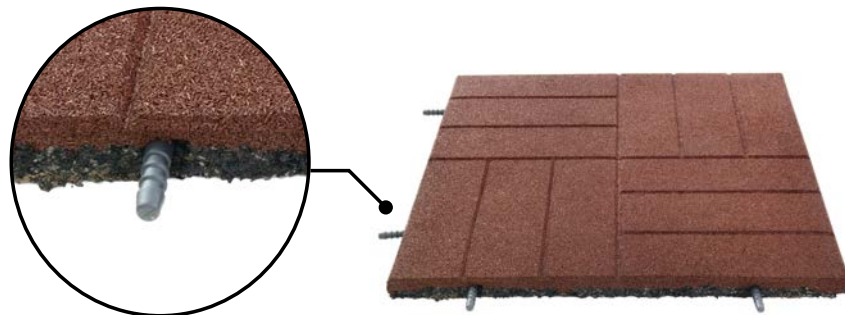
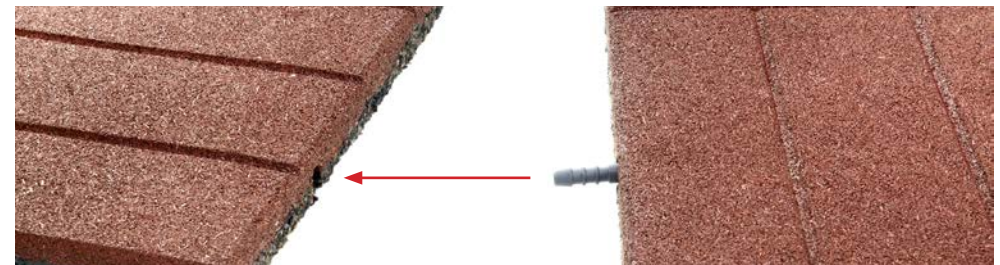
Befestigungsstift für SBR-Boards

Befestigungsstift für SBR-Boards

SBR-Platten werden am häufigsten auf Spielplätzen verwendet. Das daraus hergestellte Substrat absorbiert Stürze und verhindert schwere Abschürfungen. Das Angebot der DD GROUP umfasst SBR-Plattenbefestigungen. Befestigungsstifte werden verwendet, um die Verbindung zwischen den Platten zu verstärken. Dank dieser Lösung bewegen sich die Platten nicht und es gibt keine Lücke zwischen ihnen.

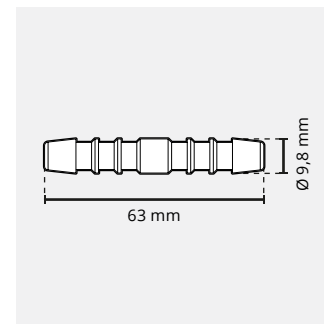


Befestigungsstift für SBR-Boards



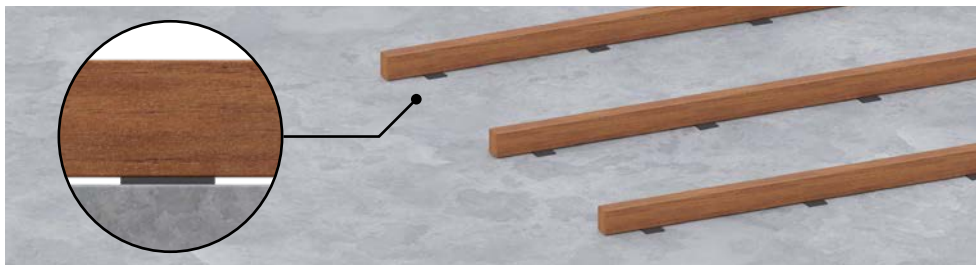
Einfache Montage

Befestigungsstifte sind einfach zu installieren. Es reicht aus, den Befestigungsstift in die Löcher der Platten zu stecken und sie miteinander zu verbinden. Wenn die Platte kein werkseitiges Loch hat, muss ein Loch in die Platte gemacht werden..



Name	Befestigungsstift für SBR-Boards.
Anwendung	• SBR Bolzenverbindung
Kurzer Name	PIN SBR
Code	10240
Länge	63 mm
Durchmesser	9,8 mm
Material	TPV
Farbe	Schwarz
Inbegriffen	• Befestigungsstift für SBR-Boards.

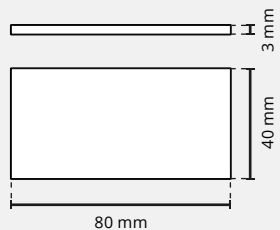
Universelles **Gummipad 80×40, 3 mm**



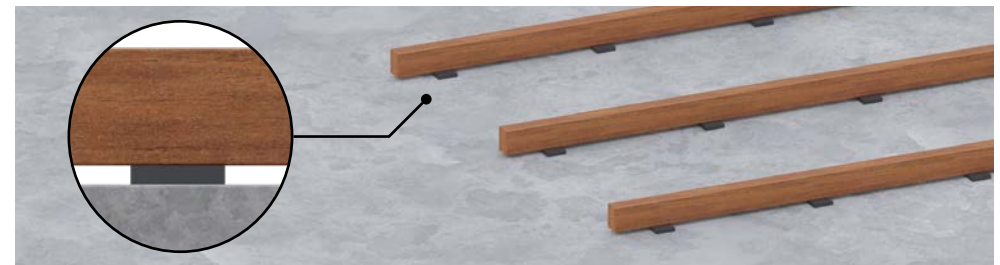
Name	Universelles Gummipad 80×40, 3 mm
Anwendung	• Unterlegscheibe unter den Balken
Kurzer Name	FIX3
Code	10131
Hohe	3 mm
Lange	80 mm
Breite	40 mm
Material	Gummi
Farbe	Schwarz
Inbegriffen	• Universelles Gummipad 80×40, 3 mm

Universelles Gummipads

Gummipads für den vielseitigen Einsatz am Bau. Sie dienen zum Platzieren, Verschieben und Trennen von Bauelementen voneinander. Sie verhindern die Vulkanisation von Elementen, dämpfen Schwingungen und sind schalldicht. Sie kommen überall dort zum Einsatz, „wo man etwas ablegen muss“. Sie eignen sich perfekt als Gummipads zum Einebnen des Bodens unter Terrassenbalken.



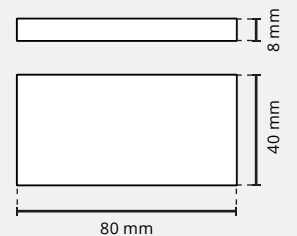
Universelles **Gummipad 80×40, 8 mm**



Name	Universelles Gummipad 80×40, 8 mm
Anwendung	• Unterlegscheibe unter den Balken
Kurzer Name	FIX8
Code	10132
Hohe	8 mm
Lange	80 mm
Breite	40 mm
Material	Gummi
Farbe	Schwarz
Inbegriffen	• Universelles Gummipad 80×40, 8 mm

Universelles Gummipads

Gummipads für den vielseitigen Einsatz am Bau. Sie dienen zum Platzieren, Verschieben und Trennen von Bauelementen voneinander. Sie verhindern die Vulkanisation von Elementen, dämpfen Schwingungen und sind schalldicht. Sie kommen überall dort zum Einsatz, „wo man etwas ablegen muss“. Sie eignen sich perfekt als Gummipads zum Einebnen des Bodens unter Terrassenbalken.





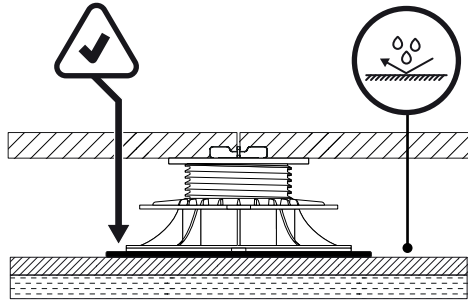
TERRASSENMONTAGE

Praktische Tipps für die Installation von Terrassen Stelzlager



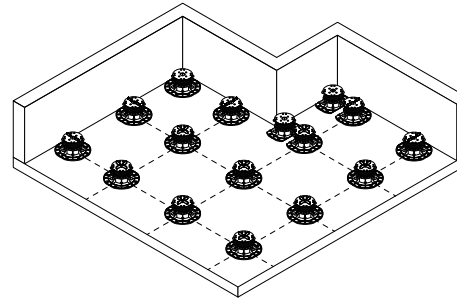
Terrassenmontage

Praktische Tipps



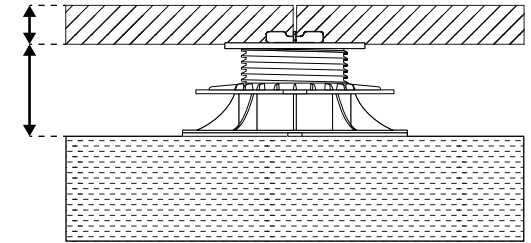
Substrattyp

Achten Sie beim Bau einer Terrasse Stelzlager auf den Boden, auf dem sie sich befinden wird. Bei einigen Bodenarten kann zusätzliches Zubehör erforderlich sein, z.B. Boden mit Gefälle - Neigungsausgleicher, oder Ausführungstechniken, z.B. Boden mit Abdichtung - keine Möglichkeit den Stellfuss am Boden zu verfestigen.



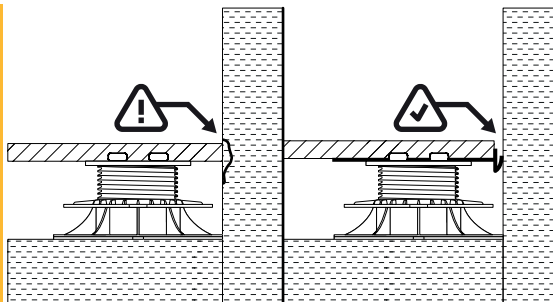
Planung der Terrasse

Berücksichtigen Sie bei der Berechnung der angemessenen Anzahl benötigter Stellfüsse die Orte ihrer nicht standardmäßigen Anordnung, wie z. B. Wandkanten, Ecken oder Bögen.



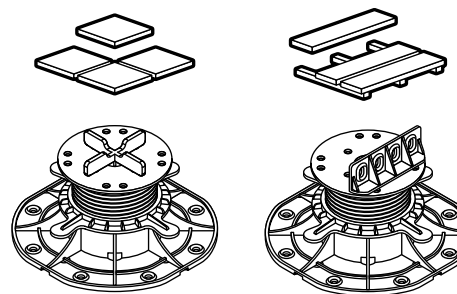
Terrassen Höhe

Berücksichtigen Sie bei der Planung der Terrassenhöhe sowohl die Höhe des Stellfußes, zusätzliches Zubehör als auch bei Plattenterrassen die Dicke der Platten bzw. die Gesamthöhe der Balken und Terrassenbretter bei einer Balkendecke.



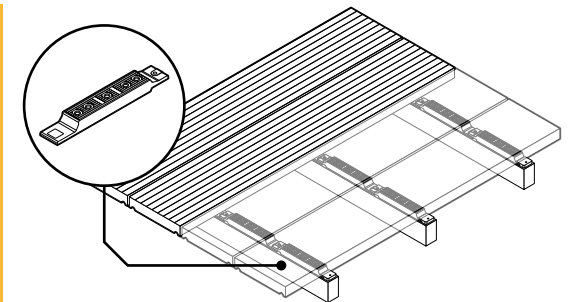
Dehnungsfuge

Denken Sie bei der Planung eines Stelzlager Terrasse an Dehnungsfugen. Sowohl die Lücken zwischen den Platten (Bretter) als auch die Lücken zwischen der Wand und der Terrasse sind wichtig.



Die richtigen Accessoires

Die Stellfüsse SPIRAL, STANDARD und MAX können sowohl zum Bau einer Plattendecke als auch einer Balkendecke verwendet werden. Wichtig ist, die richtige Stellfusskonfiguration für den entsprechenden Terrassentyp zu wählen - mit einem Adapter für Balken für Terrassen auf Balken oder einer Fugenscheibe / Abstandhalter für eine Terrasse aus Platten.

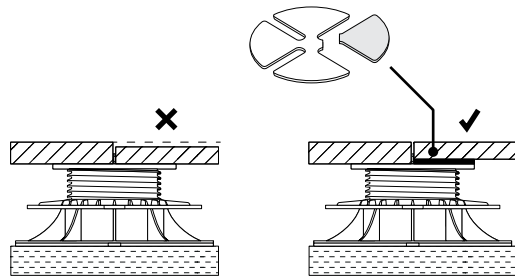


Zusätzliches Zubehör

Denken Sie an die Möglichkeit, zusätzliches Zubehör zu verwenden, wie z. B. den universellen DECK-DRY-Clip für WPC-Dielen oder die SBR-Gummigranulatunterlegscheibe - sie erleichtern die Installation und erhöhen den Komfort bei der späteren Nutzung der Terrasse.

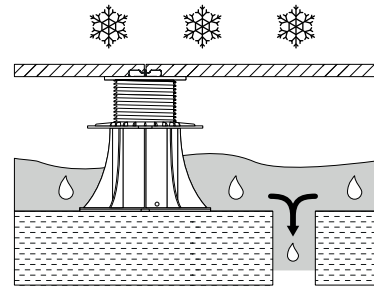
Terrassenmontage

Praktische Tipps



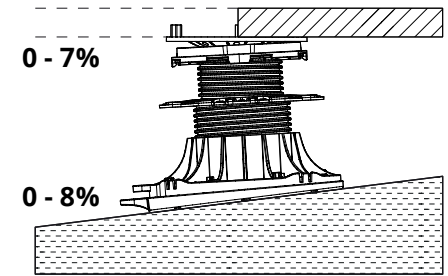
Unebene Platten

Nicht alle Platten sind gleich dick. Solche Platten, die sich auf der Terrasse befinden, verursachen Fehler. Um Unebenheiten auf der Terrasse zu vermeiden, verwenden Sie geteilte SH-Gummipads. Sie gleichen Unterschiede in der Dicke der Platten aus.



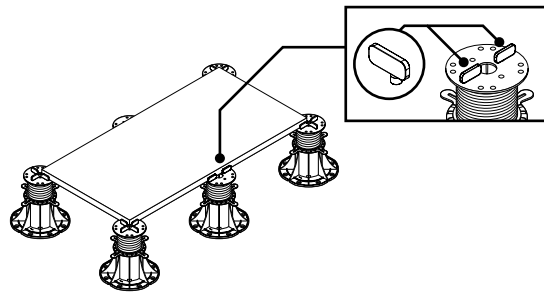
Terrassen Stellschlager im Wasser

Terrassen Stellschlager können im Wasser platziert werden. Eine solche Situation kann beispielsweise an Brunnen oder Terrassen auftreten, die in ein Wasserreservoir hereinfallen. Achten Sie jedoch darauf, das Wasser für die Winterzeit abzulassen, damit das Wasser im Inneren des Stellfuss nicht gefriert.



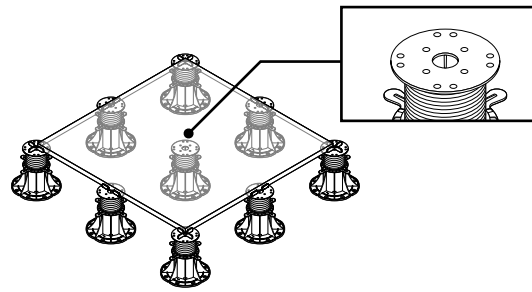
Substrat mit einem Rückgang

Belüftete Terrassen ermöglichen die Schaffung einer horizontalen Terrasse unter Beibehaltung der Bodenneigung (z. B. durch gezielten Wasserabfluss). In solchen Fällen sollte ein selbstnivellierender Kopf oder ein Bodenneigungsausgleicher verwendet werden. Bei Verwendung der MAX-Serie kann die Reduzierung bis zu 14 % betragen.



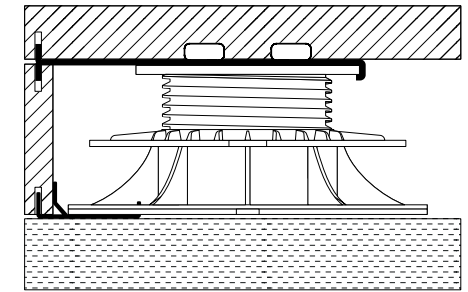
Lange Platten

Lange Platten können die Verwendung zusätzlicher Stellfüsse erfordern, um die Seiten zu stützen. Bei solchen Stellfüßen sollte man statt Kreuz oder Fugenscheibe die Fugen Schmetterlinge verwenden.



Grosse Platten

Große Platten können zusätzlich zur Unterstützung an den Ecken und Seiten eine zusätzliche Unterstützung in der Mitte erfordern. Stellen Sie das Stellschlager unter die Platte mit der „leeren“ Schraube. Fragen Sie nach den Empfehlungen Ihres Terrassenplattenlieferanten.

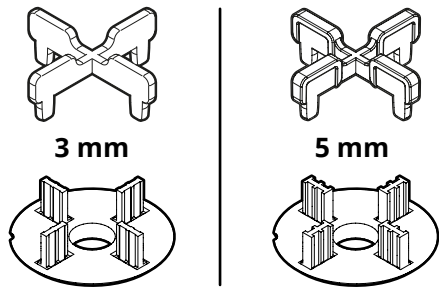


Camouflage

Um die Stellfüsse an sichtbaren Stellen an den Rändern der Terrasse abzudecken, verwenden Sie Clips zur Befestigung der Gitter. Sie ermöglichen den Einbau von entsprechend vorbereiteten Brettern als Seitenverkleidung.

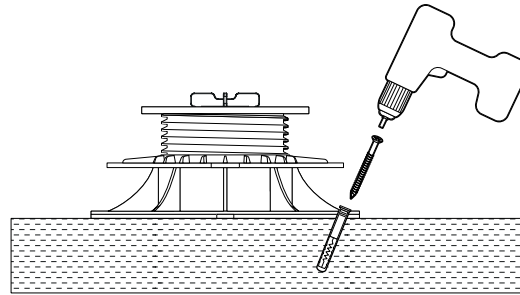
Terrassenmontage

Praktische Tipps



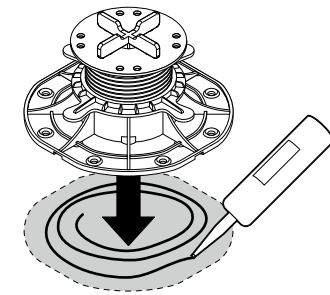
Dehnungsfuge

Aus Platten hinterlüftete Terrassen verfügen über entsprechende Stützlager-Abschlüsse, wodurch auf natürliche Weise eine Dehnungsfuge entsteht. Je nach Bedarf kann es sich um einen Standardabstand zwischen den Platten von 3 oder 5 mm handeln.



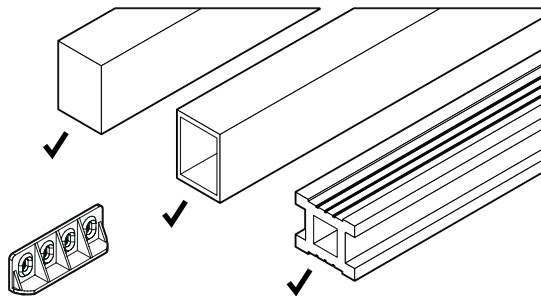
Stellfüße Befestigung

Wenn es notwendig ist, eine versteifte Terrassenkonstruktion herzustellen, ist es möglich, sie mit Dübeln und Schrauben am Boden zu befestigen. Stellfüße haben für diese Art der Montage entsprechende Bohrungen in den Böden.



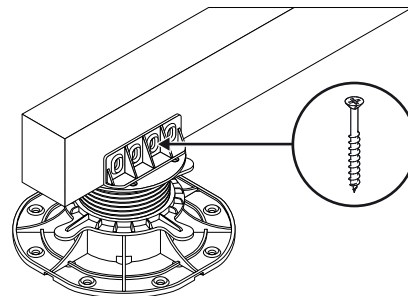
Verstellfußbefestigung

Eine Befestigung der Stellfüße mit Schrauben ist z.B. aufgrund der wasserdichten Isolierung auf Gebäudedächern nicht immer möglich. In solchen Fällen empfiehlt sich die Befestigung der Stützlager auf dem Untergrund mittels Montagekleber.



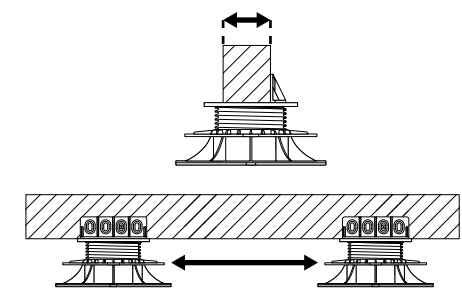
Terrasse am Balken

Für den Bau einer Terrasse Stützlager wird ein Stützlager mit Adapter für Balken benötigt. Die meisten Balkentypen sind mit Stützlagern kompatibel. Es können sowohl herkömmliche Holzbalken als auch Aluminium- oder Verbundbalken verwendet werden.



Terrassen Balken Montage

Um eine dauerhafte Verbindung des Stellfußes mit dem Balken zu gewährleisten, sollte eine Schraube in entsprechender Länge verwendet werden. Die Installation einer Schraube verhindert, dass sich der Balken verschiebt.



Terrasse Stützlager Abstand

Der Abstand zwischen den Stellfüßen, auf denen der Balken ruht, hängt von der Art, Stärke und Länge des Balkens und der Terrassendielen ab. Fragen Sie Ihren Lieferanten für Terrassendielen oder Balken nach Empfehlungen.

Terrassenmontage

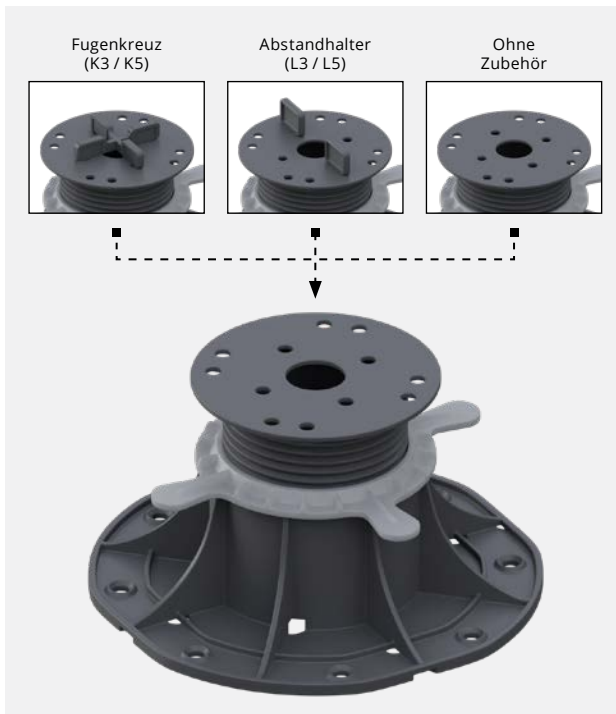
Nachfrage nach Stellfüßen

Unterstützung der Platte

Berücksichtigen Sie bei der Planung des Bedarfs an Verstellfüßen immer die Eigenschaften der Bretter - ihre Größe, Dicke und Härte.

Stellfuss kann mit den meisten auf dem Markt erhältlichen Platten verwendet werden, da der modifizierbare Kopf auch lange und große Platten tragen kann.

FRAGEN SIE IHREN PLATTEN- / GEMEINSAME LIEFERANTEN NACH EMPFOHLENE STÜTZABSTÄNDEN.



Standardplatten

- Standardstütze an vier Ecken.



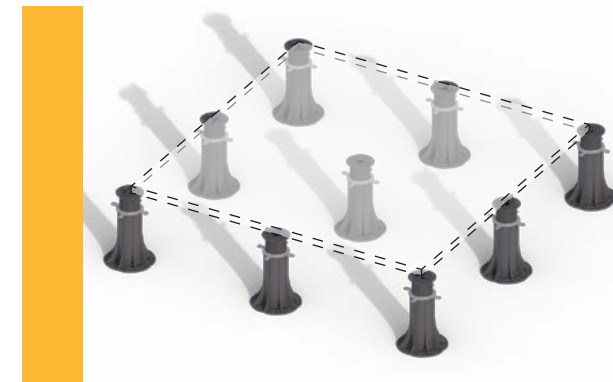
Unterstützung für große Platten

- In Plattenecken mit zusätzlicher Unterstützung in der Plattenmitte.



Unterstützung für lange Platten

- In Plattenecken mit zusätzlicher Abstützung der Plattenseiten.



Unterstützung für große und lange Platten

- In Plattenecken mit zusätzlicher Unterstützung für die Seiten und Mitte der Platten.

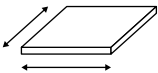
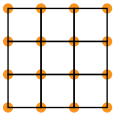
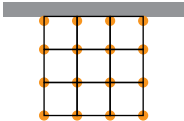
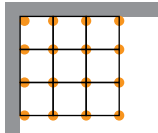
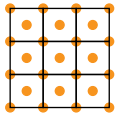
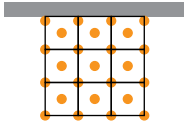
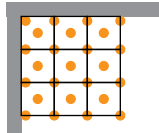
Terrassenmontage

Nachfrage nach Stellfüßen

ES WERDEN UNGEFÄHRE WERTE ANGEGEBEN. JEDE TERRASSE ERFORDERT EINE GENAUE BERECHNUNG PROJEKT.

QUADRATISCHE FLÄCHE MIT UNTERSTÜTZUNG VON PLATTEN IN DEN ECKEN
(Menge / m²)

QUADRATISCHE FLÄCHE MIT UNTERSTÜTZUNG DER PLATTEN IN DER MITTE
UND IN DEN ECKEN DER PLATTE (Menge / m²)

Plattenausmass	Terrasse ohne Randeinschränkungen	Terrasse entlang der Mauer	Terrasse im Eck	Terrasse ohne Randeinschränkungen	Terrasse entlang der Mauer	Terrasse im Eck
						
30 × 30 cm	11,11 Stk. / m²	12,5 Stk. / m²	14,6 Stk. / m²	22,22 Stk. / m²	23,61 Stk. / m²	25,17 Stk. / m²
40 × 40 cm	6,25 Stk. / m²	7,29 Stk. / m²	8,51 Stk. / m²	12,5 Stk. / m²	13,54 Stk. / m²	14,76 Stk. / m²
45 × 45 cm	4,94 Stk. / m²	5,76 Stk. / m²	6,72 Stk. / m²	9,88 Stk. / m²	10,7 Stk. / m²	11,66 Stk. / m²
50 × 50 cm	4 Stk. / m²	5 Stk. / m²	6,25 Stk. / m²	8 Stk. / m²	9 Stk. / m²	10,25 Stk. / m²
60 × 60 cm	2,78 Stk. / m²	3,47 Stk. / m²	4,34 Stk. / m²	5,55 Stk. / m²	6,25 Stk. / m²	7,12 Stk. / m²
75 × 75 cm	1,78 Stk. / m²	2,22 Stk. / m²	2,78 Stk. / m²	3,56 Stk. / m²	4 Stk. / m²	4,56 Stk. / m²
80 × 80 cm	1,56 Stk. / m²	1,95 Stk. / m²	2,44 Stk. / m²	3,13 Stk. / m²	3,52 Stk. / m²	4 Stk. / m²
90 × 90 cm	1,24 Stk. / m²	1,54 Stk. / m²	1,93 Stk. / m²	2,47 Stk. / m²	2,78 Stk. / m²	3,16 Stk. / m²

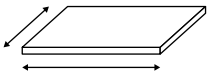
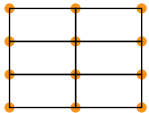
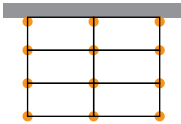
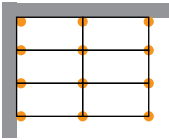
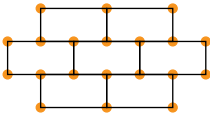
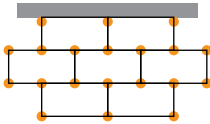
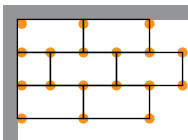
Terrassenmontage

Nachfrage nach Stellfüßen

ES WERDEN UNGEFÄHRE WERTE ANGEZEIGT. JEDE TERRASSE ERFORDERT EINE GENAUE BERECHNUNG PROJEKT.

RECHTECKIGE OBERFLÄCHE OHNE VERSATZ
- UNTERSTÜTZUNG IN DEN ECKEN DER PLATTEN (Menge / m²)

RECHTECKIGE OBERFLÄCHE MIT EINEM VERSATZ
- STELLFUSS IN DEN ECKEN DER PLATTEN (Menge / m²)

Plattenausmass	Terrasse ohne Randeinschränkungen	Terrasse entlang der Mauer	Terrasse im Eck	Terrasse ohne Randeinschränkungen	Terrasse entlang der Mauer	Terrasse im Eck
						
30 × 35 cm	9,52 Stk. / m²	10,71 Stk. / m²	12,5 Stk. / m²	16,85 Stk. / m²	17,95 Stk. / m²	19,6 Stk. / m²
30 × 60 cm	5,56 Stk. / m²	6,25 Stk. / m²	7,81 Stk. / m²	10,3 Stk. / m²	10,49 Stk. / m²	11,88 Stk. / m²
35 × 40 cm	7,14 Stk. / m²	8,33 Stk. / m²	9,72 Stk. / m²	11,77 Stk. / m²	13,03 Stk. / m²	14,5 Stk. / m²
30 × 90 cm	3,7 Stk. / m²	4,17 Stk. / m²	5,21 Stk. / m²	6,61 Stk. / m²	7,14 Stk. / m²	8,33 Stk. / m²
30 × 120 cm	5,56 Stk. / m²	6,25 Stk. / m²	7,81 Stk. / m²	5,56 Stk. / m²	6,11 Stk. / m²	7,36 Stk. / m²
40 × 60 cm	4,17 Stk. / m²	4,86 Stk. / m²	6,08 Stk. / m²	7,05 Stk. / m²	7,69 Stk. / m²	8,81 Stk. / m²
40 × 80 cm	3,13 Stk. / m²	3,65 Stk. / m²	4,56 Stk. / m²	5,11 Stk. / m²	5,68 Stk. / m²	6,68 Stk. / m²
40 × 120 cm	4,17 Stk. / m²	4,86 Stk. / m²	6,08 Stk. / m²	4,17 Stk. / m²	4,76 Stk. / m²	5,8 Stk. / m²
45 × 90 cm	2,47 Stk. / m²	2,88 Stk. / m²	3,6 Stk. / m²	4,04 Stk. / m²	4,49 Stk. / m²	5,28 Stk. / m²
60 × 120 cm	1,39 Stk. / m²	1,74 Stk. / m²	2,6 Stk. / m²	2,78 Stk. / m²	3,33 Stk. / m²	4,03 Stk. / m²

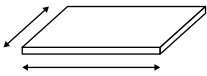
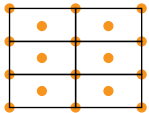
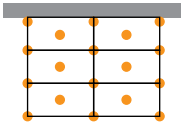
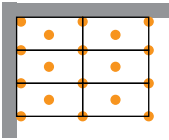
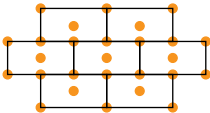
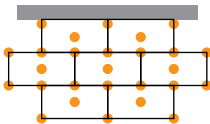
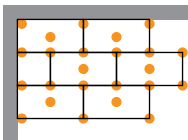
Terrassenmontage

Nachfrage nach Stellfüßen

ES WERDEN UNGEFÄHRE WERTE ANGEGEBEN. JEDE TERRASSE ERFORDERT EINE GENAUE BERECHNUNG PROJEKT.

RECHTECKIGE OBERFLÄCHE - OHNE VERSATZ - MIT UNTERSTÜTZUNG DER PLATTEN IN DER MITTE UND IN DEN ECKEN DER PLATTE (Menge / m²)

RECHTECKIGE OBERFLÄCHE - MIT VERSATZ - MIT UNTERSTÜTZUNG DER PLATTEN IN DER MITTE UND IN DEN ECKEN DER PLATTE (Menge / m²)

Plattenausmass	Terrasse ohne Randeinschränkungen	Terrasse entlang der Mauer	Terrasse im Eck	Terrasse ohne Randeinschränkungen	Terrasse entlang der Mauer	Terrasse im Eck
						
30 × 35 cm	19,35 Stk. / m²	20,04 Stk. / m²	22,02 Stk. / m²	25,64 Stk. / m²	26,74 Stk. / m²	28,39 Stk. / m²
30 × 60 cm	11,11 Stk. / m²	11,81 Stk. / m²	13,37 Stk. / m²	14,82 Stk. / m²	15,43 Stk. / m²	16,82 Stk. / m²
35 × 40 cm	14,29 Stk. / m²	15,48 Stk. / m²	16,87 Stk. / m²	18,49 Stk. / m²	19,75 Stk. / m²	21,22 Stk. / m²
30 × 90 cm	7,41 Stk. / m²	7,87 Stk. / m²	8,91 Stk. / m²	11,42 Stk. / m²	12,04 Stk. / m²	13,43 Stk. / m²
30 × 120 cm	11,11 Stk. / m²	11,81 Stk. / m²	13,37 Stk. / m²	11,11 Stk. / m²	11,67 Stk. / m²	12,92 Stk. / m²
40 × 60 cm	8,33 Stk. / m²	9,03 Stk. / m²	10,24 Stk. / m²	10,09 Stk. / m²	11,54 Stk. / m²	12,66 Stk. / m²
40 × 80 cm	6,25 Stk. / m²	6,77 Stk. / m²	7,68 Stk. / m²	7,96 Stk. / m²	8,52 Stk. / m²	9,52 Stk. / m²
40 × 120 cm	8,33 Stk. / m²	9,03 Stk. / m²	10,24 Stk. / m²	8,33 Stk. / m²	8,93 Stk. / m²	9,97 Stk. / m²
45 × 90 cm	4,94 Stk. / m²	5,35 Stk. / m²	6,07 Stk. / m²	6,29 Stk. / m²	6,73 Stk. / m²	7,52 Stk. / m²
60 × 120 cm	4,17 Stk. / m²	4,51 Stk. / m²	5,38 Stk. / m²	5,56 Stk. / m²	6,11 Stk. / m²	6,81 Stk. / m²

Was können wir noch für Sie tun?



EIGENES LABOR

In unserem eigenen Labor arbeiten wir ständig daran, dass die Produkte, die Sie erreichen, von höchster Qualität sind.

DEINE MARKE



HÄNDLER-BRANDING

Für Händler haben wir die Möglichkeit, Ihr Logo auf dem Produkt zu platzieren.



STELLFUSSZÄHLUNG

Wir helfen Ihnen bei der Kalkulation, wie viele Stellfüsse Sie für die Umsetzung Ihrer Projekte benötigen.



DOKUMENTE UND FORSCHUNGSERGEBNISSE

Unsere Produkte verfügen über eine vollständige Dokumentation und eine Reihe von Tests, die von unabhängigen Labors durchgeführt wurden.



SCHNELLER TRANSPORT AN JEDEN ORT DER WELT

Wir haben Erfahrung und führen Transporte an jeden Ort der Welt durch.



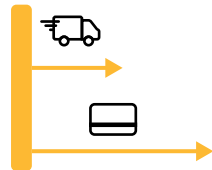
SIE BEKOMMEN VON UNS MATERIALIEN ZUM MARKETING

Für Ihre Werbekampagnen stellen wir Ihnen fertige Materialien und Fotos zur Verfügung.



HEBEN SIE SICH VON DER KOMKURENZ AB

Steigern Sie Ihren Umsatz mit einem Produkt, das Ihre Konkurrenten nicht haben.



ZAHLUNGSVERZUG FÜR DISTRIBUTOREN UND PARTNER

Wir bieten Zahlungsaufschub für Distributoren und befreundete Unternehmen an.



ZUVERLÄSSIG UND KUNDENKOMFORT AUSGERICHTET

Abgesehen von allen Vorteilen sind wir vertrauenswürdige Menschen und versuchen immer zu helfen.



DD GROUP
INNOVATIVE PRODUCTS

DD GROUP

Wir glauben, dass es für schwierige Probleme einfache Lösungen gibt. Man muss sie nur suchen.

Zufällig kennen wir uns mit dem Thema Terrassen bestens aus. Wir sehen in ihnen etwas mehr als Bretter und Platten.

Für viele Familien ist es ein Zufluchtsort der Ruhe und Entspannung. Für öffentliche Plätze ist es ein attraktives Zentrum für viele Begegnungen und Aufenthalte. Deshalb ist es für uns ein besonderer Ort.

Wir sind ein polnischer Hersteller und haben die volle Kontrolle über den Produktionsprozess. Daher übernehmen wir die volle Verantwortung für die Eigenschaften unserer Produkte.



ZERTIFIZIERTE
PRODUKTE



EIGENPRODUKTION



ORGANISATION DES TRANSPORTS ZU JEDEM ORT DER WELT



EIGENE FORSCHUNGS- UND ENTWICKLUNGSABTEILUNG





Hafen von Letnica

Gdansk, Polen / 2'500 m²



Hafen von Gdynia Brauerei

Gdynia, Polen / 1'000 m²



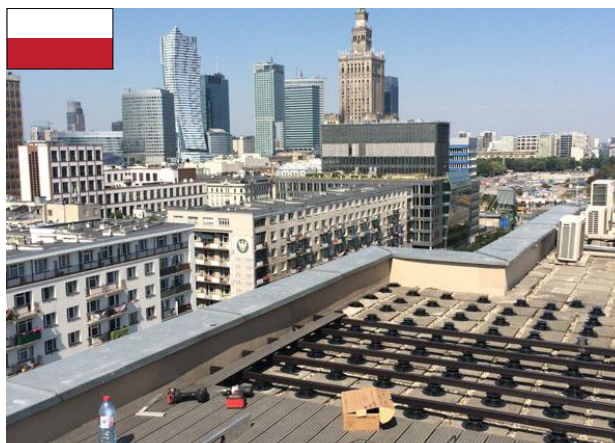
Wohnsiedlung „Garnizon“

Gdansk, Polen / 10'000 m²



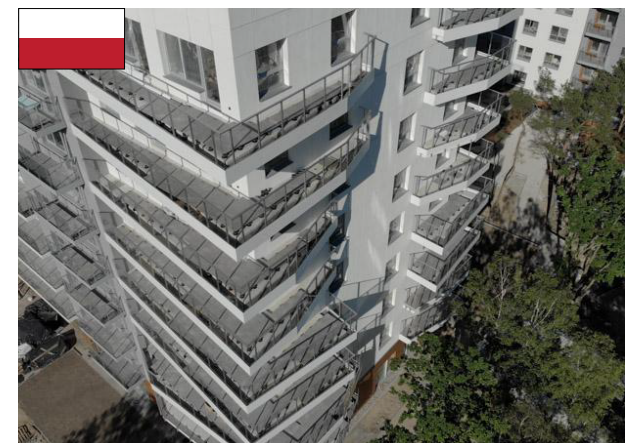
Platinum Aparthotel

Rewal, Polen / 2'250 m²



Dzień Dobry TVN Studio

Warszawa, Polen / 120 m²



Baltica Towers

Gdansk, Polen / 4'000 m²

DD GROUP

Realisierte Objekte



Hotel Punta

Kroatien / 4'500 m²



IKEA Stores and four Ikano Centres

Malaysia / 25'000 m²



Empire Stores Dumbo Brooklyn

USA / 5'000 m²



C38- C38 District & Parks, Dubai Expo

Vereinigte Arabische Emirate / 120 m²



Mango House Project

Seychellen / 4'000 m²

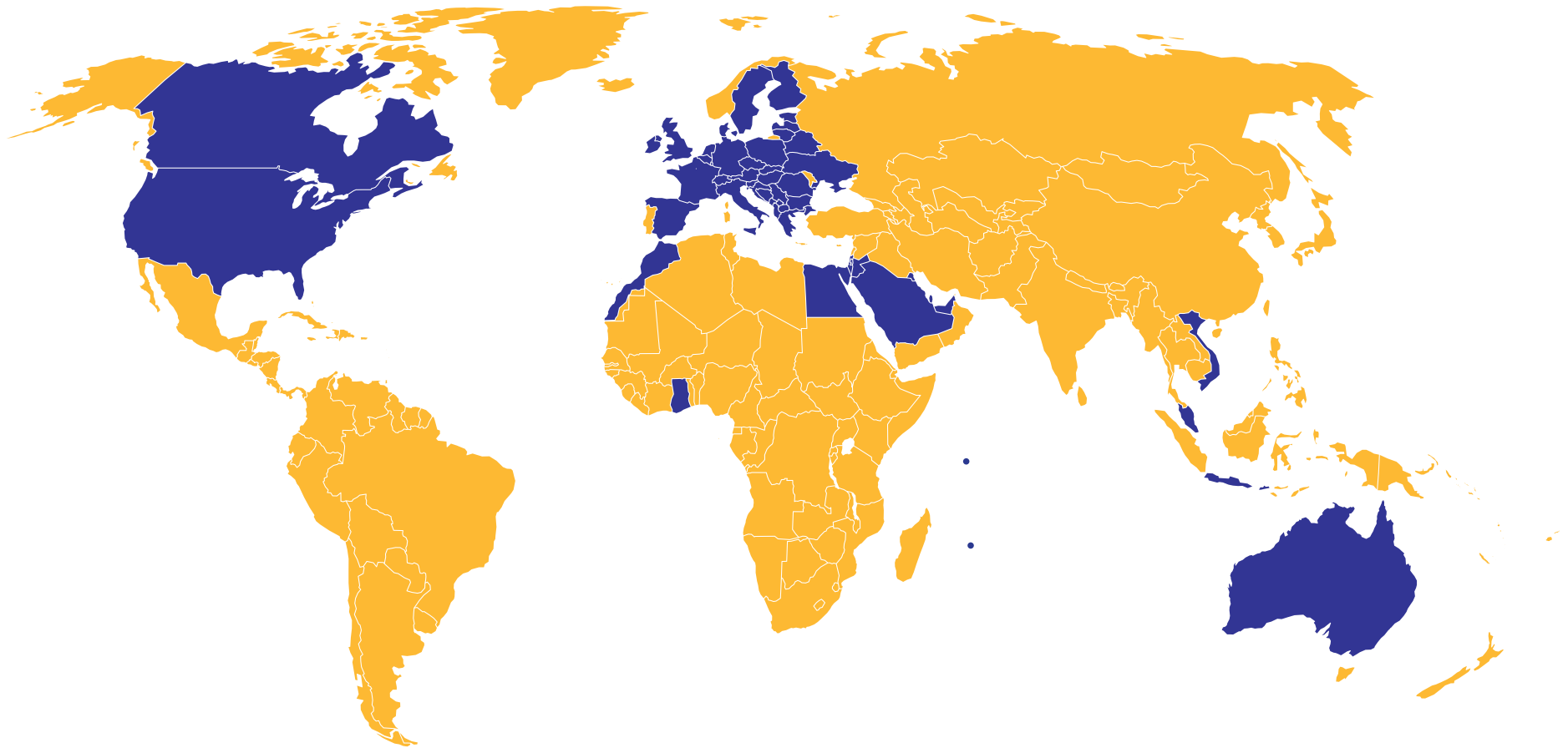


Haus Merkur

Deutschland / 3'400 m²

DD GROUP

Realisierte Objekte



DD GROUP

Kontakt



DD GROUP
INNOVATIVE PRODUCTS

Deutschsprachig tel. + 48 506 984 947
Englisch sprechend tel. +48 500 120 620

sales@ddgro.eu

DECK-DRY Sp. z o.o.

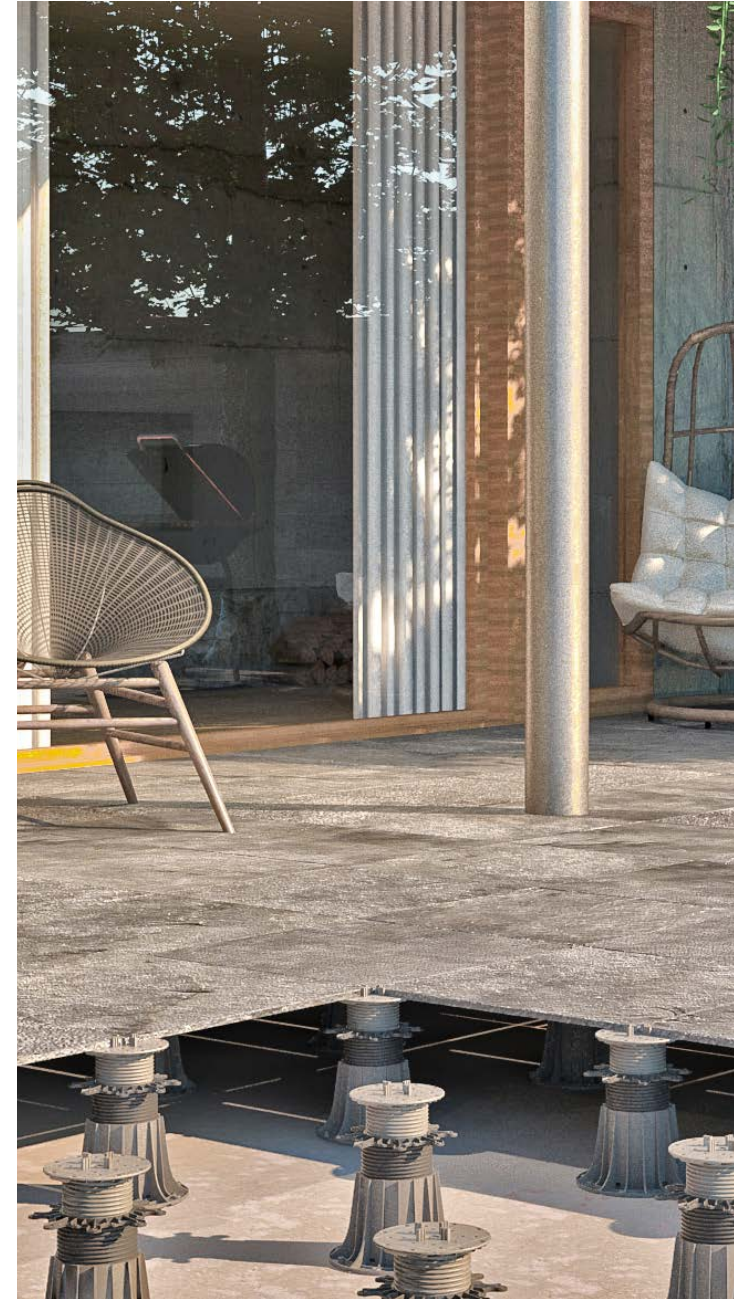
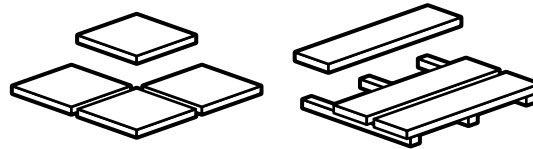
Wenus Strasse 73a, 80-299 Gdańsk

www.ddgro.eu



DD GROUP
INNOVATIVE PRODUCTS

BELUFTETE TERRASSEN





DD GROUP
INNOVATIVE PRODUCTS

KONTAKT

Deutschsprachig tel. + 48 506 984 947
Englisch sprechend tel. +48 500 120 620

sales@ddgro.eu

DECK-DRY Sp. z o.o.
Wenus Strasse 73a, 80-299 Gdańsk



www.ddgro.eu

DD GROUP 2023