

REGULOWANA PODPORA LEGARA NA FUNDAMENT

DD PEDESTALS
we support!

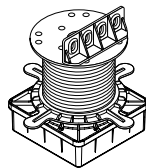
SERIA STANDARD

INSTRUKCJA SKRÓCONA



Szczegółowe informacje w pełnej instrukcji dostępnej na

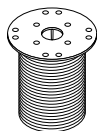
www.ddgro.eu



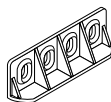
Regulowana podpora na fundament
Nazwa skrócona: DDP RPL
Kod: 102356

ELEMENTY:

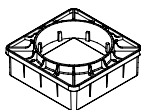
REGULOWANA PODPORA LEGARA NA FUNDAMENT SKŁADA SIĘ Z:



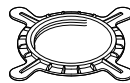
Śruba
S4



Adapter do legara
AD



Adapter do metalowego
fundamentu wbijanego
ADF



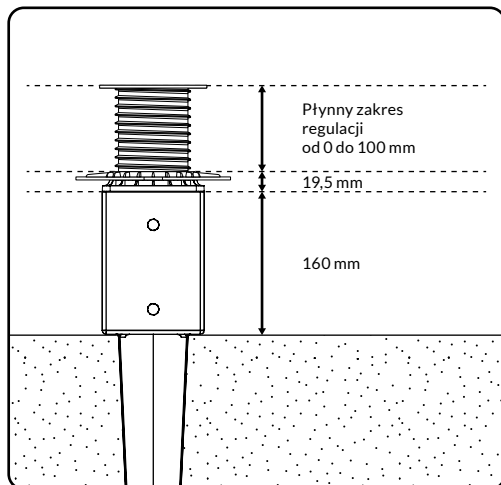
Nakrętka
NN

ORAZ:

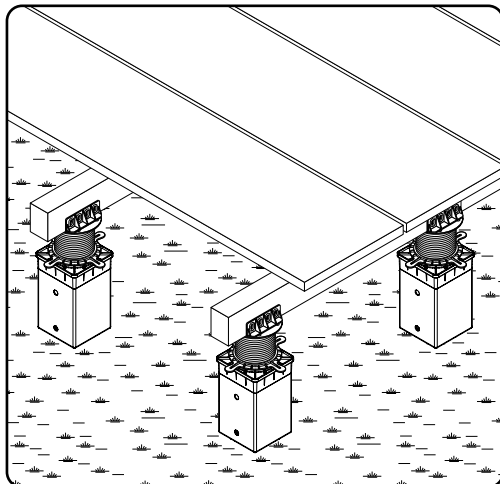


Metalowy fundament
wbijany*
DDPMFW
Kod: 102355
(* dostępny osobno)

ZAKRES WYSOKOŚCI



PRZYKŁAD



DD PEDESTALS
we support!

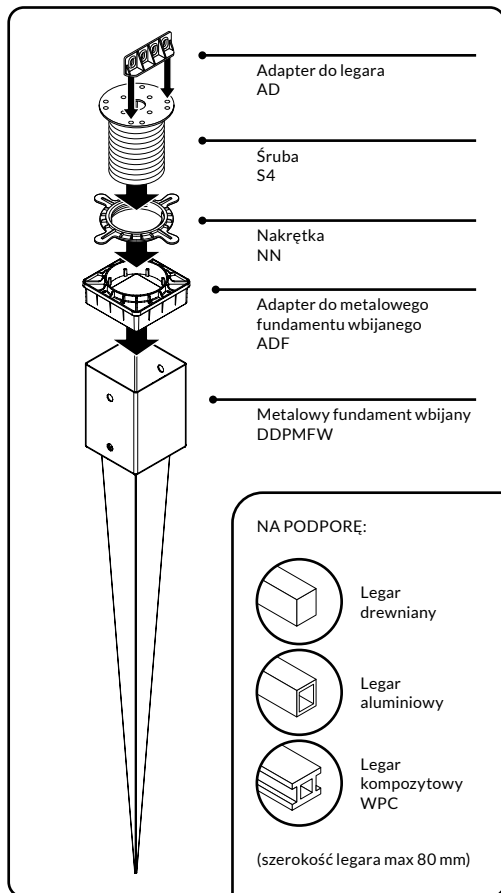
DECK-DRY Polska Sp. z o.o.
DD PEDESTALS

www.ddgro.eu
sales@ddgro.eu

DD GROUP
INNOVATIVE PRODUCTS

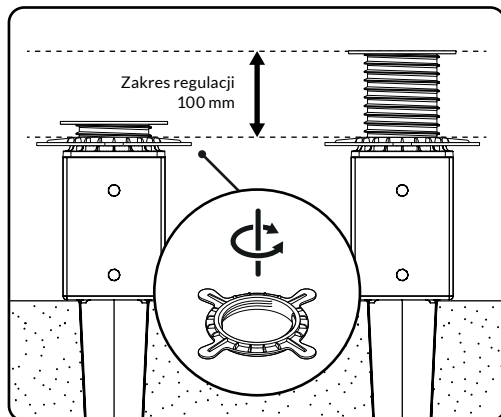
MONTAŻ ELEMENTÓW

Montaż elementów nie wymaga dodatkowych narzędzi.
Łączenie zgodnie z ilustracją poniżej.

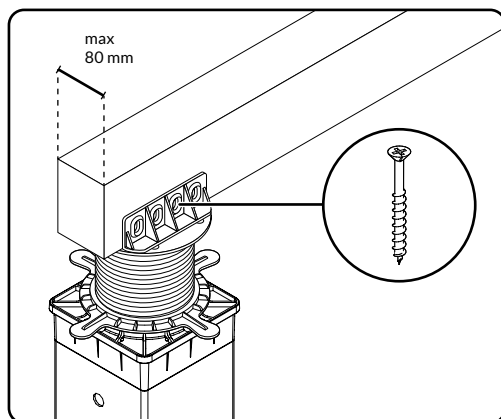


REGULACJA WYSOKOŚCI

Regulacja wysokości odbywa się poprzez obrót nakrętki i przytrzymanie śruby.

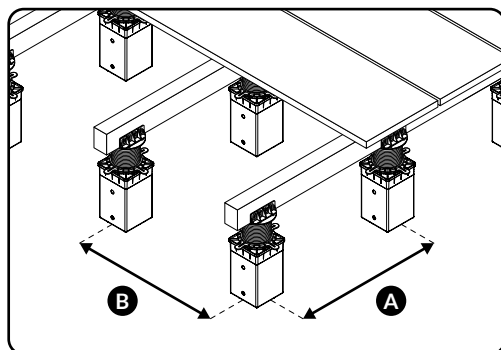


MONTAŻ LEGARA



ODSTĘPY MIĘDZY PODPORAMI

Odległość pomiędzy podporami należy dostosować do materiałów użytych do montażu ściśle według zaleceń producenta legarów (A) i desek (B).



PODŁOŻE

Fundament powinien być umieszczony w twardym i stabilnym podłożu. Wbij fundament przed montażem pozostałych elementów.

