

SOPORTES DE VIGAS PARA CIMENTACIONES HINCADAS

DD PEDESTALS
we support!

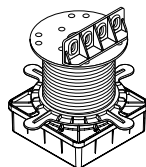
SERIE STANDARD

INSTRUCCIONES ABREVIADAS



Información detallada con instrucciones completas disponible en

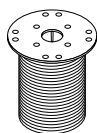
www.ddgro.eu



Soportes de vigas para cimentaciones hincadas
Nombre abreviado: DDP RPL
Código: 102356

ELEMENTOS:

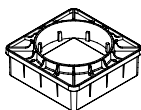
BASE PARA CIMENTACIÓN DE TERRAZAS Y PORCHES DE JARDÍN:



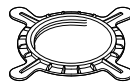
Tornillo
S4



Adaptador para las vigas
AD



Adapter
ADF



Tuerca
NN

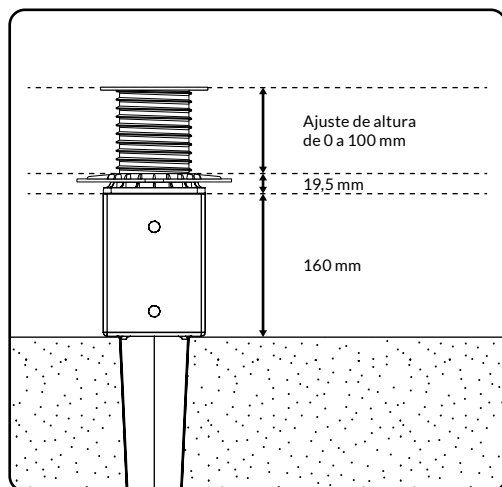
CONTIENE:



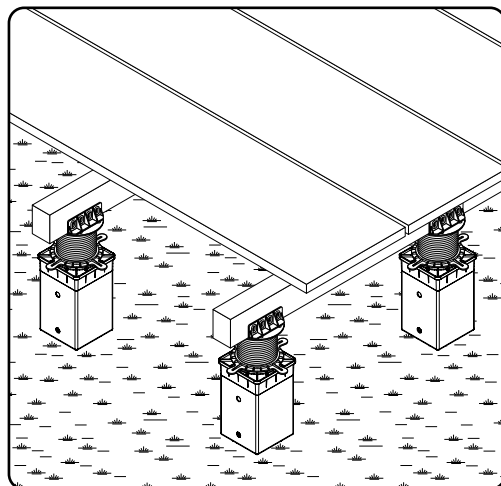
Cimentación metálica
hincada*
DDPMFW
Código: 102355

(* disponible por separado)

RANGO DE ALTURA

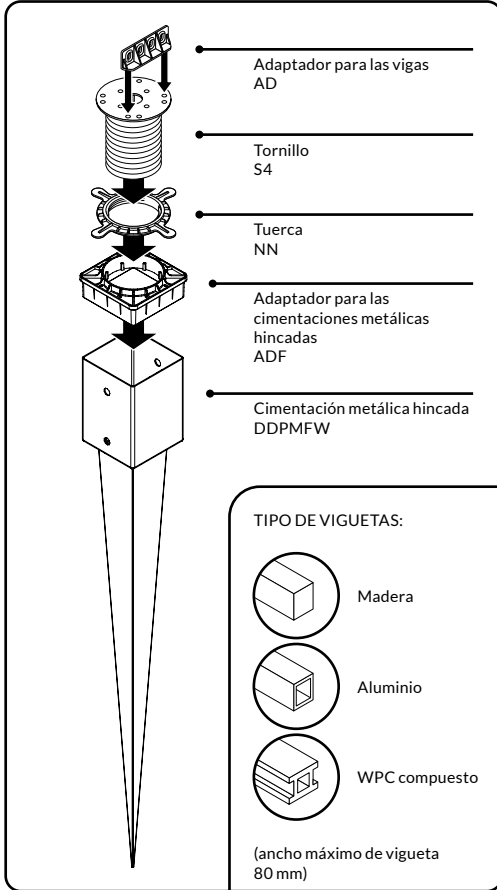


EJEMPLO



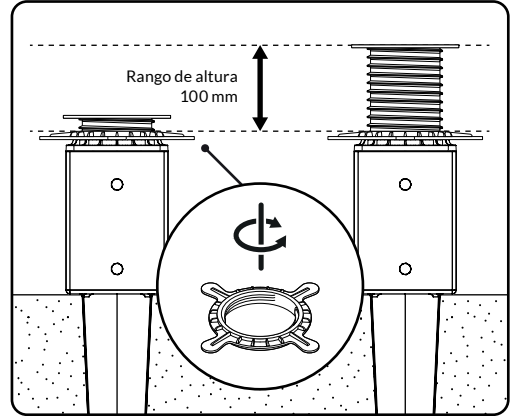
MONTAJE DE ELEMENTOS

No se necesitan herramientas adicionales para el montaje. Ensamble como el gráfico a continuación.

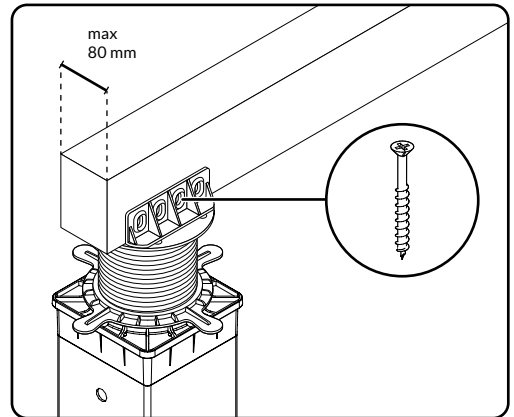


AJUSTE DE ALTURA

El ajuste de altura se realiza con tuerca giratoria.

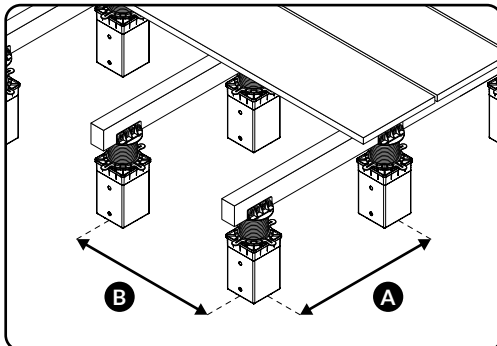


FIJACIÓN DE VIGUETAS



DISTANCIA ENTRE SOPORTES

La distancia entre los soportes debe configurarse de acuerdo con las recomendaciones del fabricante de viguetas (A) y tablonjes (B).



FUNDAMENTO

El soporte de los cimientos de la plataforma debe ubicarse en un suelo duro y estable. Martille los cimientos de la plataforma antes de insertar las piezas de soporte de los cimientos con tornillos de plástico.

