

# VERSTELLFUSSE FÜR GEHÄMMERTE FUNDAMENTE

 **DD PEDESTALS**  
we support!

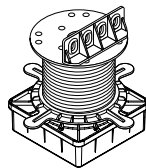
STANDARD-SERIE

## KURZANLEITUNG



Detaillierte Informationen finden Sie in der vollständigen Bedienungsanleitung unter

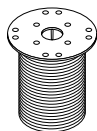
[www.ddgro.eu](http://www.ddgro.eu)



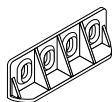
Verstellfusse für gehämmerte Fundamente  
Kurzer Name: DDP RPL  
Code: 102356

### ELEMENTE:

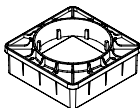
TERRASSEN SCHRAUBFUNDAMENT:



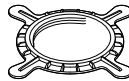
Schraube  
S4



Balkenadapter  
AD



Adapter für ein  
metallgetriebenes  
Fundament  
ADF



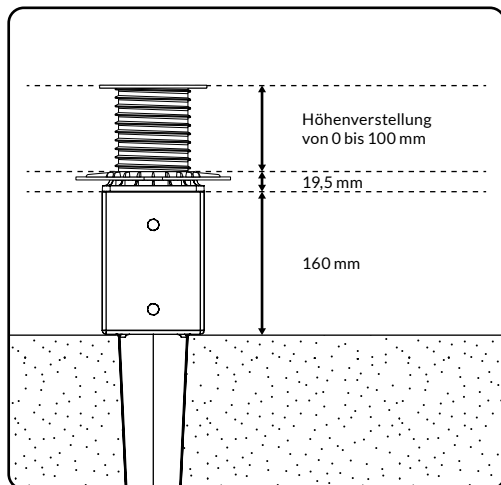
Mutter  
NN

BESTEHT AUS:

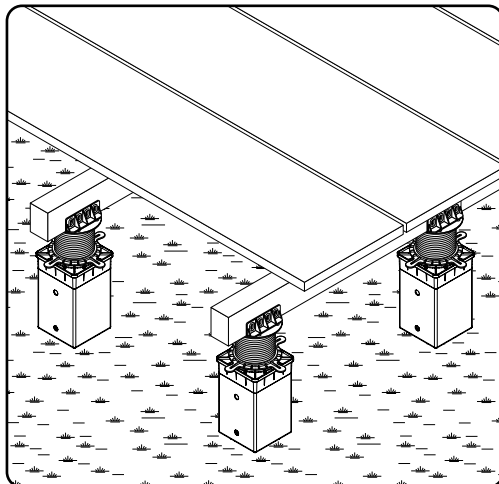


Metallfundament  
gehämmert\*  
DDPMFW  
Code: 102355  
(\* separat erhältlich)

### HÖHENBEREICH

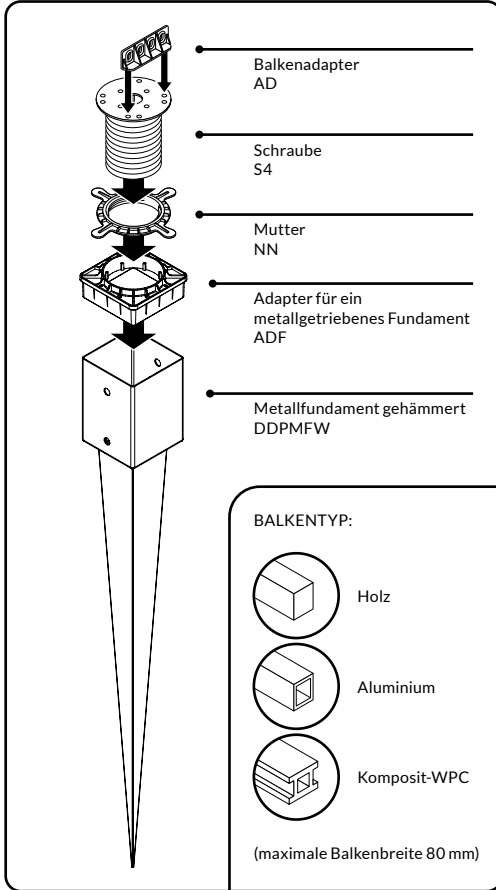


### BEISPIEL



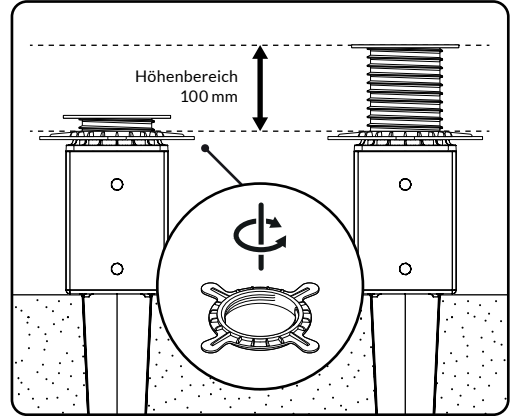
## ZUSAMMENBAU VON ELEMENTEN

Für die Montage sind keine zusätzlichen Werkzeuge erforderlich. Montage wie unten abgebildet.

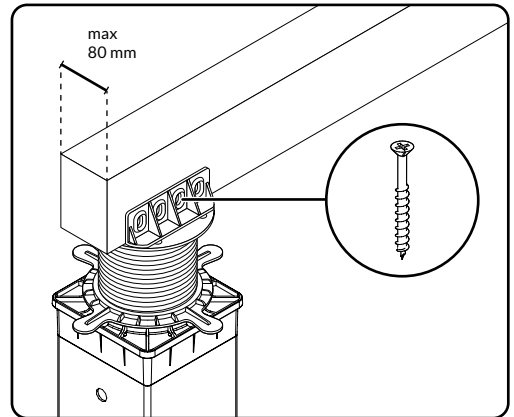


## HÖHENANPASSUNG

Die Höhenverstellung erfolgt über eine drehbare Schraubenmutter.

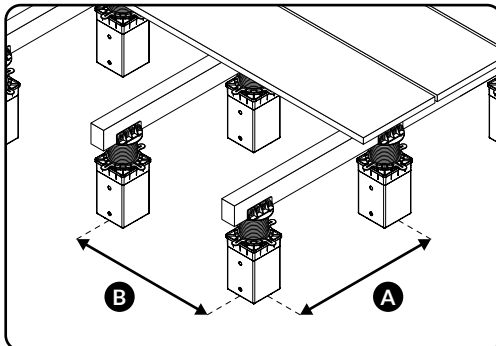


## BALKENBEFESTIGUNG



## ABSTAND ZWISCHEN STÜTZEN

Der Abstand zwischen den Stützen muss entsprechend den Empfehlungen des Herstellers von Balken (A) und Brettern (B) eingerichtet werden.



## UNTERGRUND

Fundamentstützen für Terrassendielen sollten sich in hartem und stabilem Boden befinden. Das Terrassenfundament vor dem Einsetzen von Kunststoffschraubfundament-Stützteilen einschlagen.

