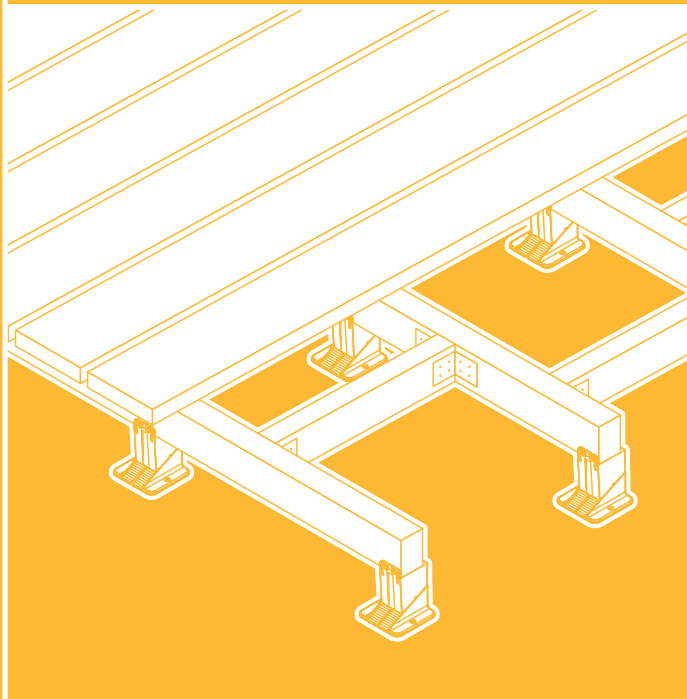


KATALOG 2023



TARASY WENTYLOWANE



OBRZEŻA TRAWNIKOWE



TARASY DREWNIANE



DD GROUP
INNOVATIVE PRODUCTS

Spis treści

Spis treści	3
Tarasы wentylowane	4
Czym są tarasy wentylowane?	5
Zalety tarasów wentylowanych	6
Tarasy wentylowane z płyt	8
Tarasy wentylowane na legarach	9
Nasze rozwiązania tarasowe	10
Podstawki tarasowe	14
Zastosowanie serii	15
Wspornik krzyżakowy 2 mm	16
Podstawka 8 mm	18
Podstawki 10 i 15 mm	19
Podstawka 16 mm	21
Akcesoria dla podstawek tarasowych	22
Seria SPIRAL	24
Zastosowanie serii	25
Konstrukcja wsporników	26
Zalety serii	27
Wsporniki SPIRAL	28
Akcesoria dla serii SPIRAL	34
Seria STANDARD	36
Zastosowanie serii	37
Konstrukcja wsporników	38
Zalety serii	39
Wsporniki STANDARD	40
Akcesoria dla serii STANDARD	44
Podpory legarów na fundamenty wbijane	47
Seria MAX	50
Zastosowanie serii	51
Konstrukcja wsporników	52
Zalety serii	53
Wsporniki MAX	54
Akcesoria dla serii MAX	58
Seria ALU	62
Zastosowanie serii	63
Konstrukcja wsporników	64
Zalety serii	65
Wsporniki ALU	66

Akcesoria do wsporników	72
Uniwersalna płytką do maskownic tarasu	73
Klips dylatacyjny	74
Bit do wkrętarki	75
Podkładka gumowa SH	76
Podkładka z granulatu gumowego SBR	77
Głowica samopoziomująca	78
Kłuczyk do regulacji niewielkich wysokości	79
Seria RAPTOR	80
Zastosowanie serii	81
Konstrukcja wsporników	82
Zalety serii	83
Wsporniki RAPTOR	84
Akcesoria dla serii RAPTOR	89
Obrzeża ogrodowe	90
Zastosowanie	91
Obrzeża ogrodowe	92
Akcesoria do obrzeży ogrodowych	93
Akcesoria do tarasów	94
Łączniki niewidocznego montażu	95
Łączniki niewidocznego montażu - akcesoria	98
Uniwersalny klips do desek WPC	99
Kofek montażowy do płyt SBR	100
Uniwersalne podkładki gumowe	101
Montaż tarasów	102
Praktyczne wskazówki	103
Zapotrzebowanie na wsporniki	106
Co możemy jeszcze dla Ciebie zrobić?	110
O nas	111
Nasze realizacje	112
Kontakt	115



PRODUKTY CERTYFIKOWANE

Krajowa Ocena Techniczna
ITB-KOT-2022-2174





TARASY

WENTYLOWANE

Tarasy zewnętrzne **z płyt** i **na legarach**



Tarasy wentylowane

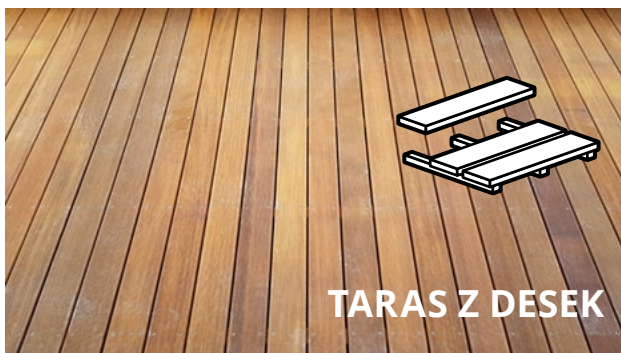
Czym są tarasy wentylowane?

Tarasy wentylowane

Tarasy wentylowane w odróżnieniu od tarasów tradycyjnych w których warstwy są przyklejone do podłoża układane są na wspornikach których celem jest stworzenie szczeliny dylatacyjnej pomiędzy podłożem tarasu a finalną posadzą tarasu.

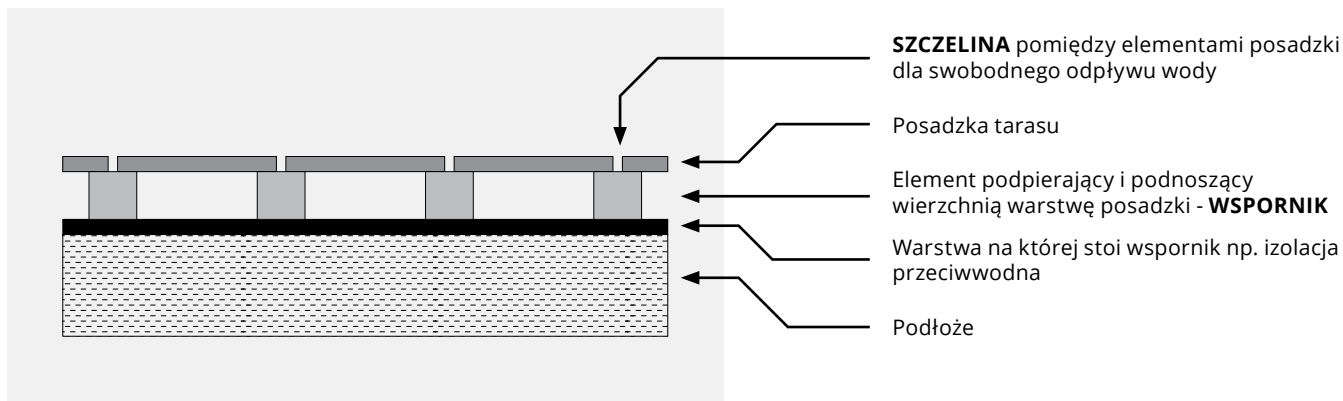
Tarasy wentylowane mogą być wykonane zarówno z płyt jak i w technologii desek na legarach.

Produkty DD GROUP pozwalają na uzyskanie wysokości tarasów od 2 do 950 mm.



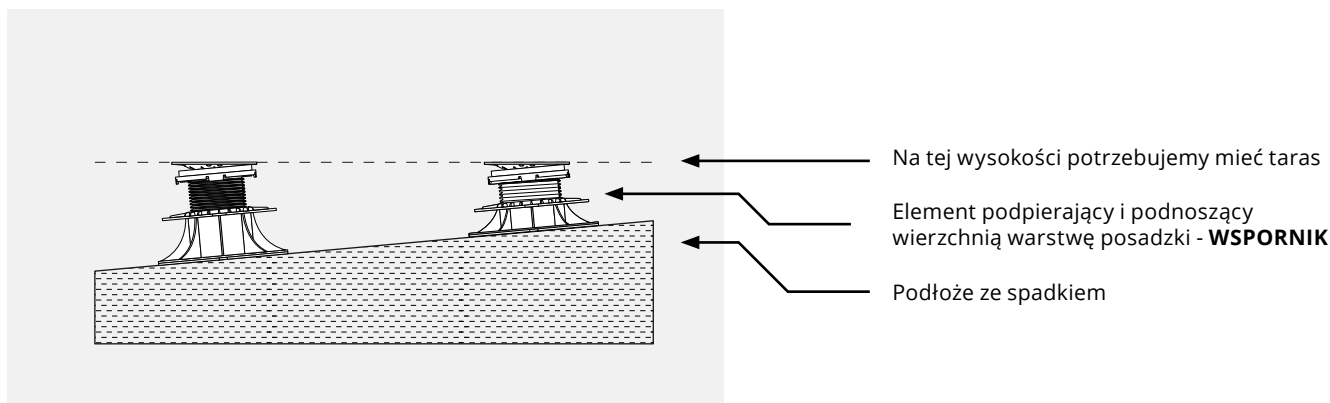
Schemat tarasu wentylowanego

Taras ułożony jest na dystansach i nie jest trwale połączony z podłożem.



Taras ułożony w poziomie na podłożu ze spadkiem

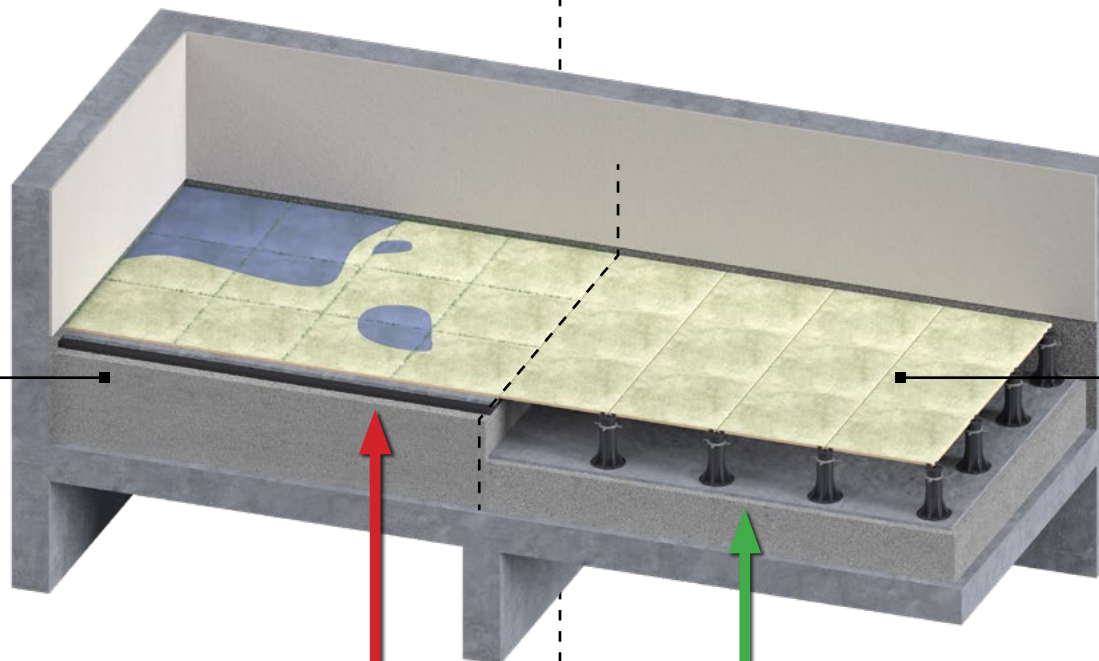
Tarasy wentylowane umożliwiają bezproblemowe wykonanie wypoziomowanej nawierzchni nawet na podłożach ze spadkami i uskokami.



Tarasy wentylowane

Zalety tarasów wentylowanych

ŹLE

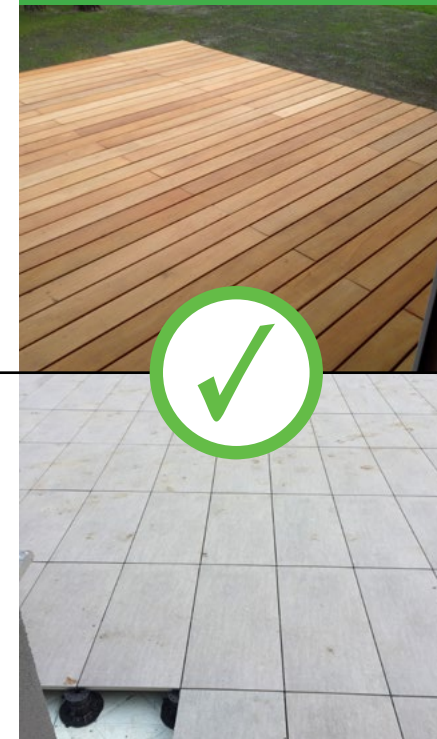


TARASY TRADYCYJNE

Izolacja przeciwwodna to **NAJWIĘKSZY PROBLEM** we współczesnym budownictwie i jest przyczyną około **80% USZKODZEŃ BUDYNKU** spowodowanych usterkami izolacji.

- Duża ilość narzędzi i materiałów niezbędnych do wykonania.
- Zbieranie się wody przyczynia się do osłabienia posadzki i skutkuje obluźwaniem się płytek.
- Rozwiązanie tradycyjne zakrywa uszkodzenia izolacji które prowadzą do poważnych uszkodzeń konstrukcji.
- Nieustanna wilgoć powoduje nieatrakcyjny wygląd i postępujące niszczenie powierzchni.
- Ewentualna naprawa izolacji powoduje jeszcze większe szkody.
- Brak swobodnego dostępu do izolacji.

DOBRCZE



TARASY WENTYLOWANE

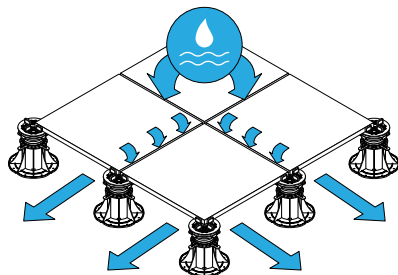
Wsporniki regulowane do wentylowanych posadzek zewnętrznych ułatwiają stworzenie tarasu łatwego i prostego w utrzymaniu bez uszkodzania izolacji.

- + Minimalna ilość narzędzi i materiałów.
- + Woda nie zalega na powierzchni, swobodnie spływa do odpływów.
- + Wentylowane tarasy są lekkie dla konstrukcji.
- + Prosta konserwacja podłoża i brak uszkodzeń izolacji.
- + Regulowanie wysokości i poziomu posadzki.
- + Produkt ekologiczny.
- + Odporność na niskie i wysokie temperatury oraz promieniowanie UV.
- + Możliwość dostosowania do każdej powierzchni.

Tarasy wentylowane

Zalety tarasów wentylowanych

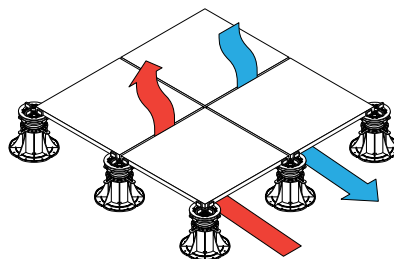
1



Szybkie odprowadzanie wody

Szczeliny pomiędzy płytami lub deskami umożliwiają wodzie swobodny i szybki odpływ z powierzchni posadzki. Woda nie zalega na powierzchni.

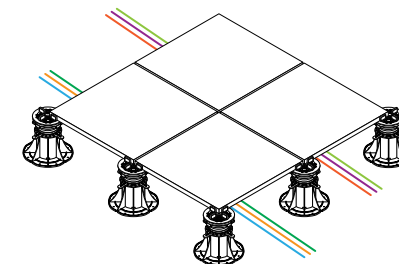
2



Dodatkowa izolacja termiczna

System wsporników regulowanych zapewnia lepszą izolację termiczną. Pustka powietrzna pomiędzy posadzą a izolacją powoduje stałą cyrkulację powietrza co zwiększa żywotność właściwości izolacyjnych membrany.

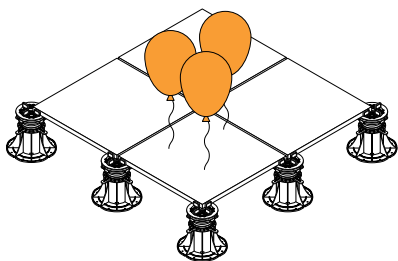
3



Instalacje pod tarasem

Podniesione posadzki na wspornikach regulowanych umożliwiają prowadzenie instalacji pod posadzką. Wszystkie kable można swobodnie położyć pod nią i mieć w każdej chwili do nich dostęp.

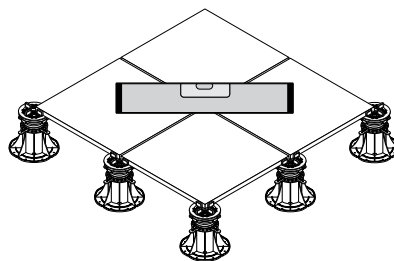
4



Niższy ciężar

Posadzka nie wymaga wykonania wielu ciężkich klejonych warstw. Posadzki podniesione na wspornikach regulowanych charakteryzują się lekką konstrukcją co korzystnie wpływa na koszty realizacji.

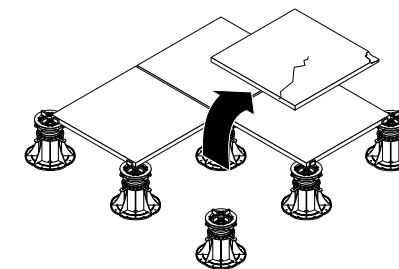
5



Równa powierzchnia

Używając regulowanych wsporników tarasowych wyrównywanie poziomu posadzki jest niezwykle proste. Konstrukcja jest stabilna i idealnie równa.

6



Szybka wymiana uszkodzonej nawierzchni

Sposób montażu umożliwia łatwą i szybką wymianę uszkodzonej płyty lub legara bez konieczności wykonywania zaawansowanych prac budowlanych.

Tarasy wentylowane

Tarasy wentylowane z płyt

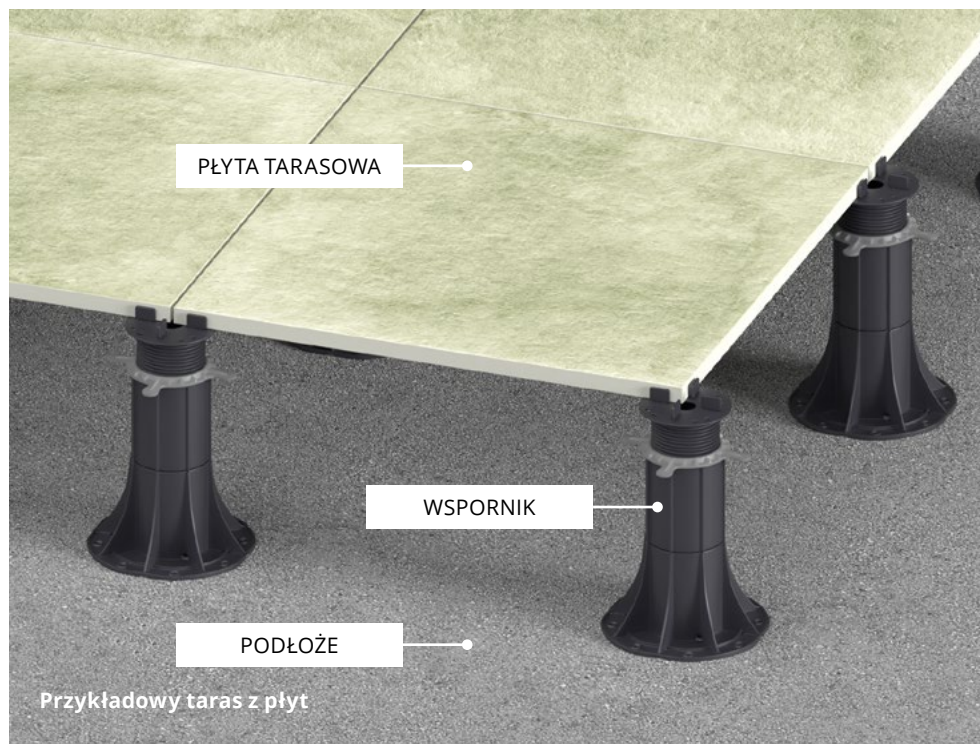
Wsporniki pod płyty

Płyty tarasowe są ułożone na wspornikach. Posadzka tarasu może być podniesiona na dowolną wysokość.

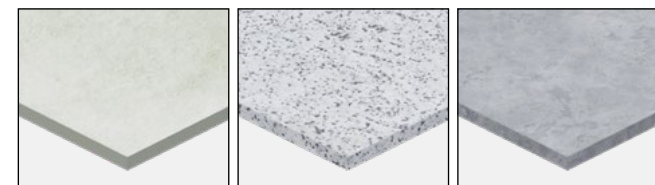
Tarasy z płyt można montować na wspornikach serii PODSTAWKI TARASOWE, serii STANDARD z krzyżykiem dystansowym oraz seriach SPIRAL i MAX z dyskiem fugowym.

- bez klejów
- bez zaprawy
- bez dodatkowego czasu schnięcia

Wsporniki nie muszą być przyklejone do podłoża.



PŁYTY
ceramiczne,
kamienne,
betonowe



NA TYCH WSPORNIKACH MOŻESZ UŁOŻYĆ PŁYTY



Tarasy wentylowane

Tarasy wentylowane **na legarach**

Wsporniki pod legary

Posadzką tarasu są deski. Deski mocowane są do legarów ułożonych na wspornikach. Taras może być podniesiony na dowolną wysokość.

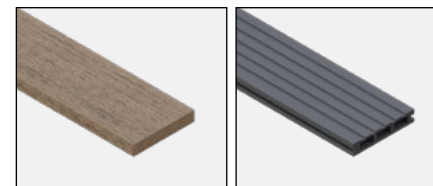
Tarasy na legarach można montować na serii RAPTOR, serii STANDARD z krzyżykiem dystansowym oraz seriach SPIRAL i MAX z dyskiem fugowym.

Wsporniki DD GROUP pozwalają na komfortowy montaż legarów drewnianych, aluminiowych i kompozytowych.

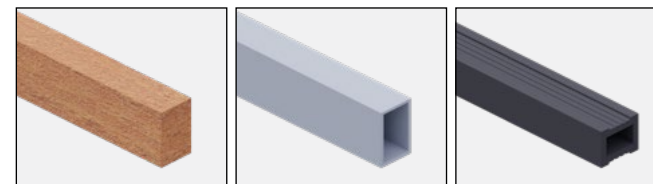
Wsporniki nie muszą być przyklejone do podłoża.



DESKI
drewniane,
kompozytowe



LEGARY
drewniane,
aluminiowe,
kompozytowe



NA TYCH WSPORNIKACH MOŻESZ UKŁADAĆ LEGARY



Seria
SPIRAL



Seria
STANDARD



Seria
MAX



Seria
RAPTOR



Tarasy wentylowane

Nasze rozwiązania tarasowe

Szeroki zakres wysokości

W ofercie DD GROUP znajduje się szeroki zakres modeli wsporników przeznaczonych do różnych zastosowań.

Różne wysokości oraz odmienna konstrukcja poszczególnych serii pozwalają na dopasowanie ich do różnych rozwiązań tarasowych.

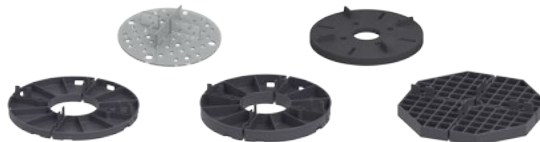
Produkty DD GROUP pozwalają na uzyskanie wysokości tarasów od 2 do 950 mm.

↑ ↓
WYSOKOŚCI
od **2** do **950** mm



PODSTAWKI TARASOWE

↑ ↓
od **2** mm
do **48** mm



STANDARD

↑ ↓
od **30** mm
do **420** mm



RAPTOR

↑ ↓
od **15** mm
do **245** mm



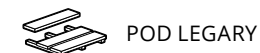
SPIRAL

↑ ↓
od **10** mm
do **210** mm



MAX

↑ ↓
od **45** mm
do **950** mm



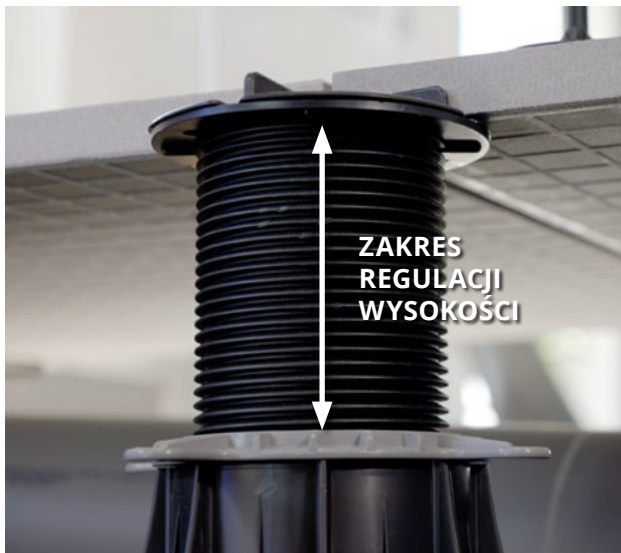
ALU

↑ ↓
od **40** mm
do **200** mm



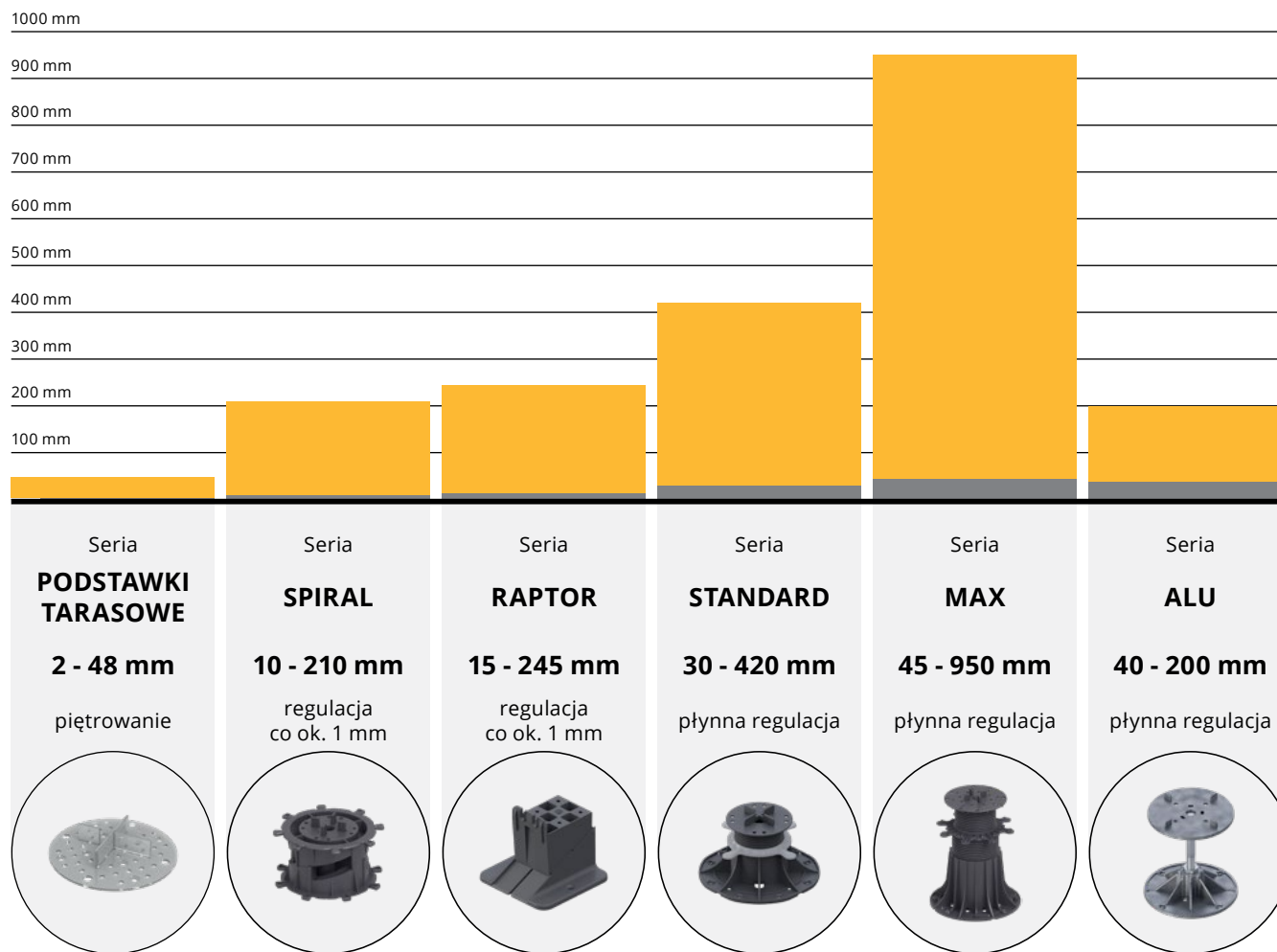
Tarasы wentylowane

Nasze rozwiązania tarasowe



Płynna regulacja

Dzięki zastosowaniu produktów marki DD GROUP możliwe jest wykonanie tarasów wentylowanych w zakresie wysokości od **2** do **950** mm. Poszczególne serie wsporników umożliwiają wybranie optymalnego sposobu regulacji wysokości.



Typy regulacji

• Płynna regulacja

Płynna regulacja wysokości wsporników pozwala na dokładne wykonanie tarasu bez niepotrzebnych szczelin i luznych miejsc. Funkcję płynnej regulacji posiadają serie STANDARD, MAX i ALU.

• Regulacja schodkowa

Seria SPIRAL i RAPTOR posiadają schodkową regulację wysokości wsporników co około 1 mm.

• Piętrowanie

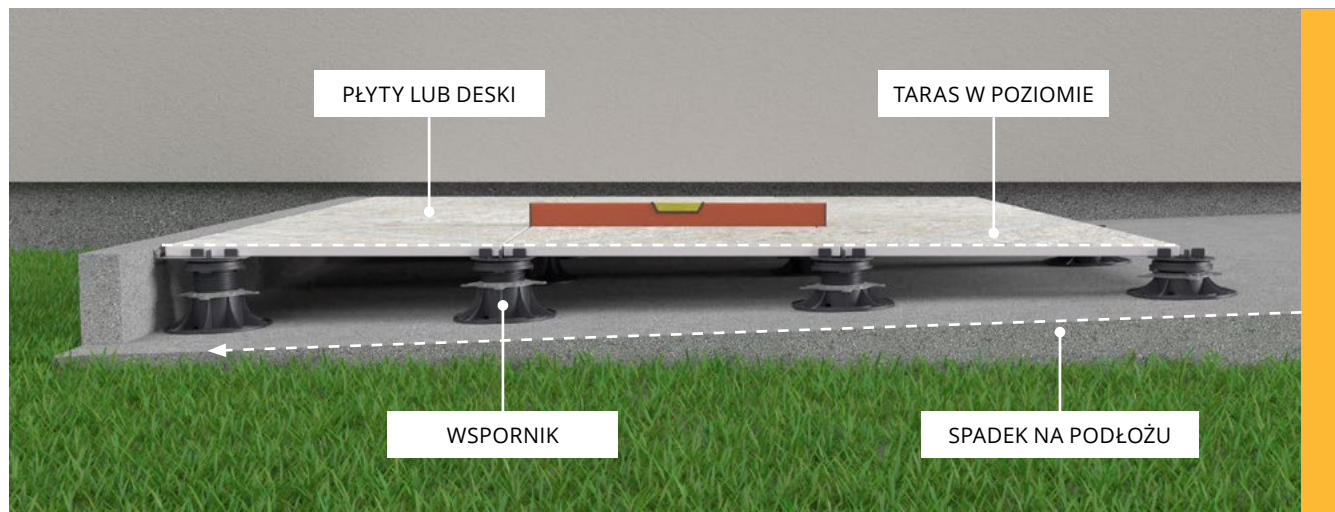
Podstawki serii PODSTAWKI TARASOWE mają stałą wysokość bez możliwości regulacji. Dzięki odpowiedniej konstrukcji możliwe jest ich piętrowanie. Zwiększenie wysokości w przypadku tej serii polega na nałożeniu na siebie 2 lub 3 podstawek (możliwe od podstawki DDP 008).

Tarasy wentylowane

Nasze rozwiązania tarasowe

Gdy taras ma spadek ...

Zastosowanie systemu tarasów wentylowanych na podłożu ze spadkiem umożliwia wykonanie tarasu o płaszczyźnie poziomej ze swobodnie spływającą wodą w określonym kierunku w określone miejsce np. do rynny. Rozwiązanie to jest szczególnie praktyczne na balkonie lub dachu. Montaż tego rodzaju jest możliwy dzięki głowicy samopoziomującej lub korektorowi nachylenia podstawy. Głowica samopoziomująca powoduje, że wsporniki samoczynnie dostosowują się do poziomu posadzki do 7% nachylenia co pozwala na jeszcze szybsze poziomowanie tarasu i lepsze podparcie posadzki ułożonej na tarasie. Akcesoria niwelujące spadki dostępne dla serii SPIRAL, STANDARD, MAX i RAPTOR.



Odslonięte boki tarasu ...

Pionowe maskownice

Tarasy wentylowane mają możliwość montażu maskowania na widocznych brzegach tarasów. Dotyczy to zarówno tarasów z płyt i tarasów na legarach. W przypadku tarasów z płyt wystarczy odpowiednio przygotowane płyty zamontować na kompatybilnych ze wspornikami STANDARD i MAX klipsach do maskownic. Dzięki temu rozwiązaniu uzyskujemy estetyczne wykończenie boków tarasu wentylowanego.

Tarasy wentylowane

Nasze rozwiązania tarasowe

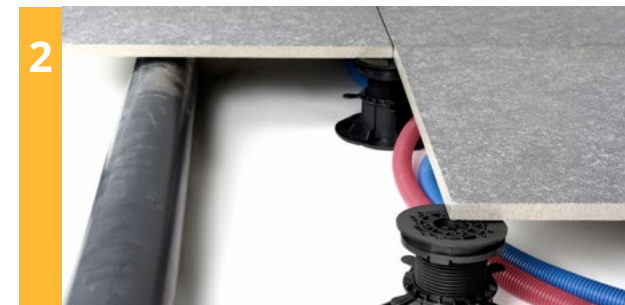
Gdzie można zastosować taras wentylowany?

Tarasy wentylowane stworzone zostały z myślą o wszechstronnym zastosowaniu. Konstrukcja może zostać wzniesiona zarówno na zewnątrz jak i wewnątrz budynku, na dachu z izolacją, na balkonie i przy sezonowych zbiornikach wodnych.



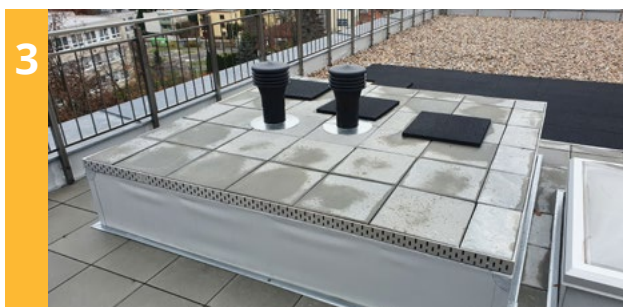
1 Na zewnątrz budynku

Taras montowany na zewnątrz może być w zależności od użytej serii wsporników wzniesiony zarówno na podłożach twardych takich jak beton, kostka jak i na ziemi lub utwardzonym piasku. Szerokie zastosowanie daje możliwość wznoszenia podłoży na tarasach, altanach, balkonach itp.



2 Wewnątrz budynku

Podłoże wykonane w technologii tarasów wentylowanych wewnątrz budynków umożliwia poprowadzenie i stały dostęp do wszelkich instalacji typu instalacje elektryczne, ogrzewanie lub kanalizacyjne.



3 Na dachu

Możliwość wzniesienia tarasu na dachach budynków zapewnia ochrona izolacji przeciwwodnej. Zaletą tego rozwiązania jest niższe obciążenie, co jest niezwykle istotne przy konstrukcji ociepleniowej dachów.



4 Na balkonie

Pozioma płaszczyzna tarasu na podłożu ze spadkiem przeznaczonym na odpływ wody.



5 Fontanny

Pozioma płaszczyzna tarasu na podłożu ze spadkiem przeznaczonym na odpływ wody.



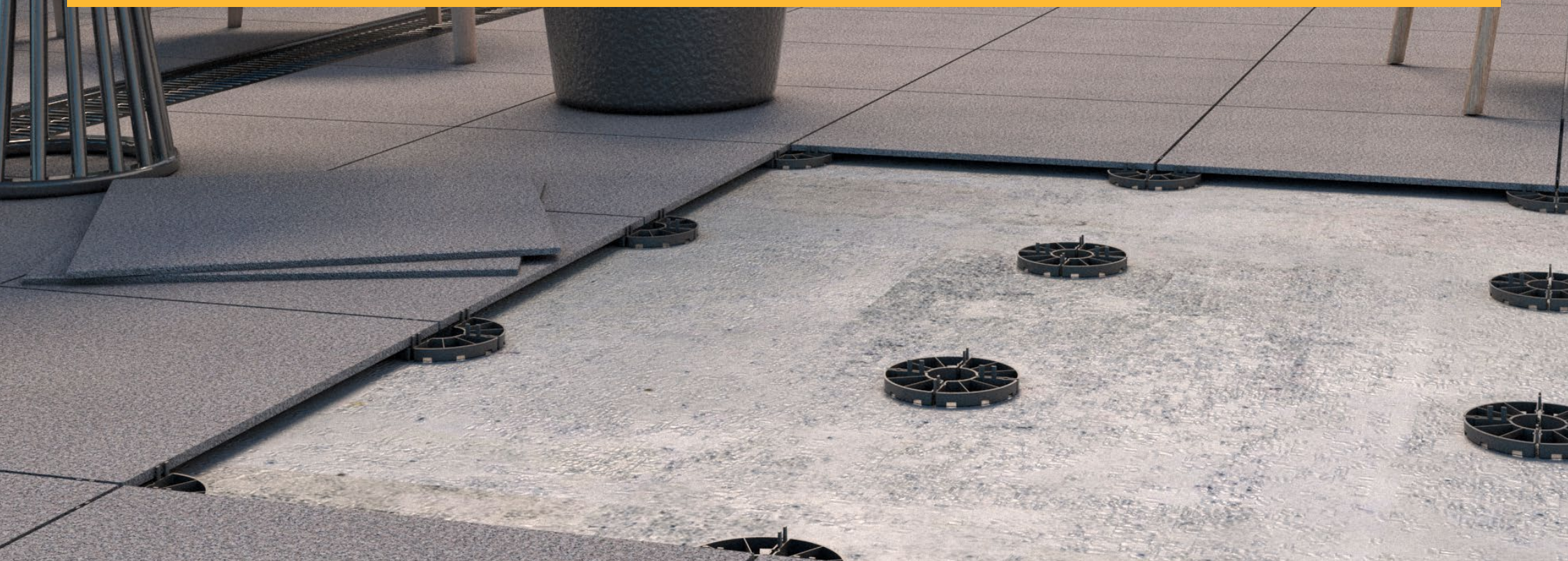
PODSTAWKI

TARASOWE



DD PEDESTALS
we support!

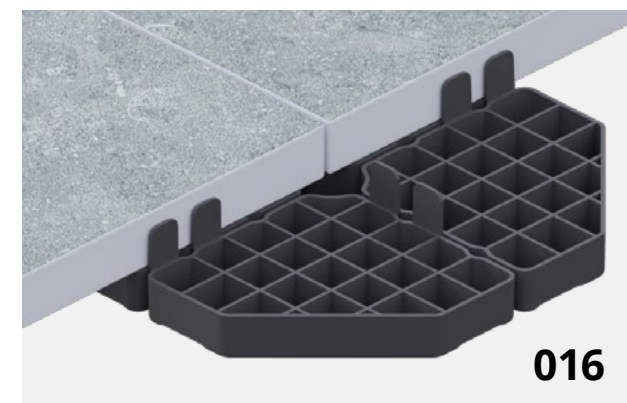
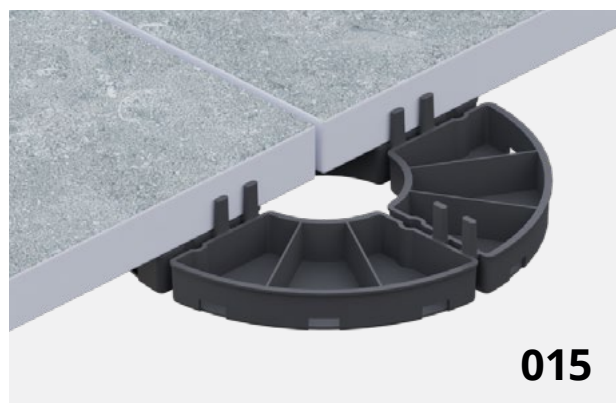
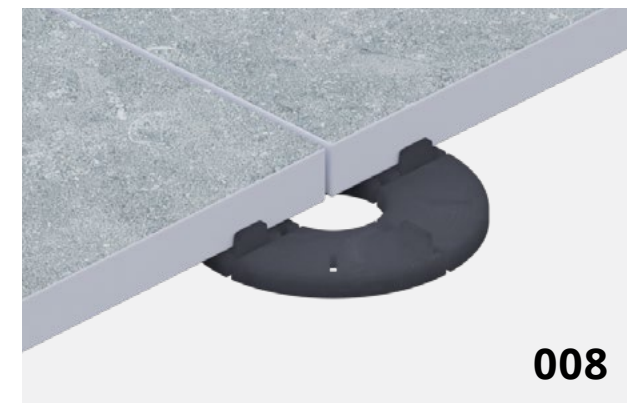
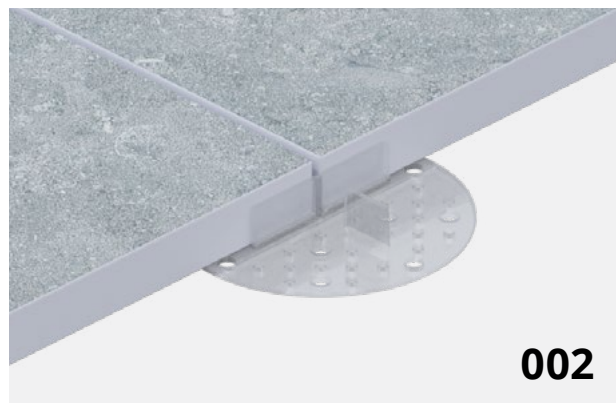
Oddzielają płyty od podłoża i tworzą szczelinę pomiędzy nimi



Tarasy z płyt na niskich wysokościach

PODSTAWKI TARASOWE przeznaczone są do montażu tarasów z płyt. Seria umożliwia wykonanie tarasów wentylowanych o minimalnych wysokościach. Podstawki mają stałą wysokość. Od modelu 8 mm mają możliwość zwiększenia wysokości tarasu poprzez ich piętrowanie. Konstrukcja podstawek umożliwia ich dzielenie na części w celu ich użycia np. przy ścianie.

Dostępne modele podstawek



Piętrowalne

Możliwość piętrowania podstawek (nie dotyczy podstawki 2 mm)



Wytrzymałe

Podstawki wytrzymałe na duże obciążenia



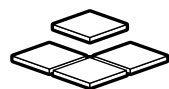
Modułowe

Możliwość dostosowania do krawędzi tarasu



Różne materiały

Niewidoczna w szczelinie podstawka DDP 002 lub cicha podstawka gumowa DDP 008

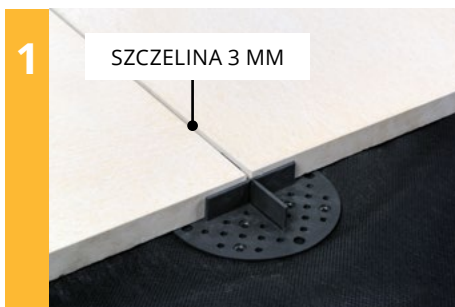


Tarasy z płyt

Wszystkie podstawki posiadają wbudowane listki fugowe o szerokości 3 mm. Szerokość szczeliny dylatacyjnej pomiędzy płytami można zwiększyć dzięki dodatkowym listkom fugowym do szerokości 5 mm, kompatybilnym ze wszystkimi podstawkami tarasowymi.

PODSTAWKI TARASOWE

Wspornik krzyżakowy 2 mm



Szczelina dylatacyjna

Podstawki 2 mm posiadają wbudowane listki fugowe służące do ustalania szczeliny dylatacyjnej o standardowej szerokości 3 mm pomiędzy płytami z możliwością jej zwiększenia do 5 mm.



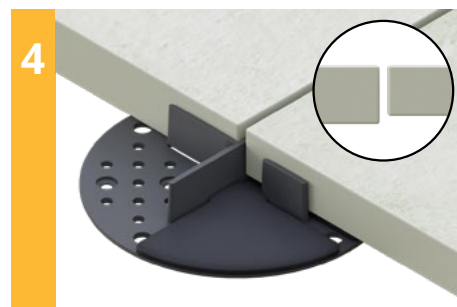
Materiały

Podstawki 2 mm dostępne są w trzech różnych materiałach. Standardowe plastikowe, gumowe nie wymagające dodatkowych akcesoriów wygłuszających oraz przezroczyste.



Modułowa budowa

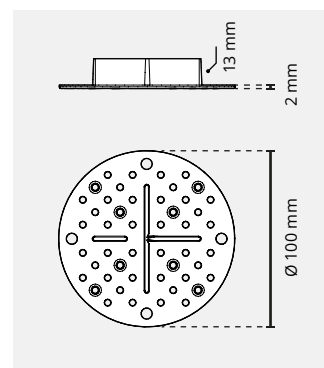
Podstawki 2 mm opracowane zostały w technologii modułowej pozwalającej na dzielenie ich na części.



Wyrównywanie płyt

Na podstawki 2 mm można zastosować podkładki wyrównujące różnice w grubości płyt tarasowych. Dzięki temu rozwiązaniu taras będzie idealnie równy bez uskoków.

Wspornik krzyżakowy do płyt 2 mm transparent



Nazwa	Wspornik krzyżakowy do płyt układanych na żwirku transparent z wbudowanym dystansem 3 mm
Zastosowanie	• taras z płyt
Nazwa skrócona	DDP 002 T
Kod	fuga 3 mm - 10535 fuga 5 mm - 10560
Wysokość podstawki	2 mm
Zwiększenie wysokości	brak
Wymiary podstawki	100 × 100 × 15 mm
Szerokość wbudowanych dystansów fugowych	3 mm
Wytrzymałość na obciążenia	2500 kg
Materiał	plastik
Kolor	transparentny
Przeznaczenie	• tarasy zewnętrzne
Podłoże	• utwardzone podłoże piaszczyste • żwir
W zestawie	Wersja 3 mm: • podstawa DDP 002 T Wersja 5 mm: • podstawa DDP 002 T • dystans fugowy L5 4 szt.

PODSTAWKI TARASOWE

Wspornik krzyżakowy 2 mm

Wspornik krzyżakowy do płyt 2 mm czarny

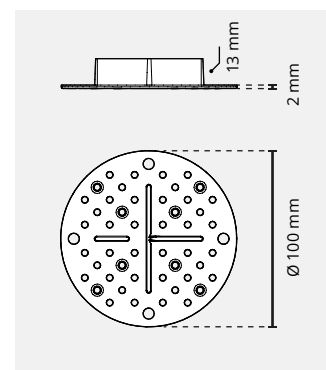
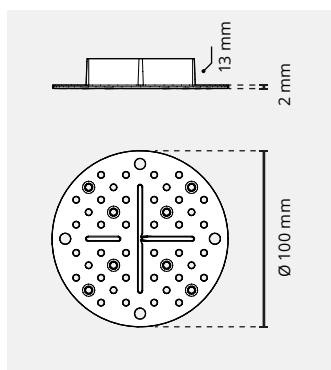


Wspornik krzyżakowy do płyt 2 mm gumowy



Nazwa	Wspornik krzyżakowy do płyt układanych na żwirku czarny z wbudowanym dystansem 3 mm
Zastosowanie	• taras z płyt
Nazwa skrócona	DDP 002 B
Kod	fuga 3 mm - 10534 fuga 5 mm - 10541
Wysokość podstawki	2 mm
Zwiększenie wysokości	brak
Wymiary podstawki	100 × 100 × 15 mm
Szerokość wbudowanych dystansów fugowych	3 mm
Wytrzymałość na obciążenia	2500 kg
Materiał	plastik
Kolor	czarny
Przeznaczenie	• tarasy zewnętrzne
Podłoże	• utwardzone podłoże piaszczyste • żwir
W zestawie	Wersja 3 mm: • podstawa DDP 002 B Wersja 5 mm: • podstawa DDP 002 B • dystans fugowy L5 4 szt.

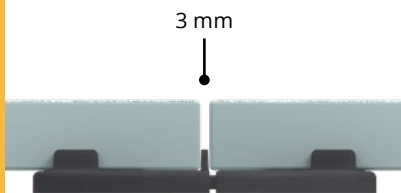
Nazwa	Gumowy wspornik krzyżakowy do płyt układanych na żwirku czarny z wbudowanym dystansem 3 mm
Zastosowanie	• taras z płyt
Nazwa skrócona	DDP 002 R
Kod	fuga 3 mm - 10549 fuga 5 mm - 10534
Wysokość podstawki	2 mm
Zwiększenie wysokości	brak
Wymiary podstawki	100 × 100 × 15 mm
Szerokość wbudowanych dystansów fugowych	3 mm
Wytrzymałość na obciążenia	2500 kg
Materiał	guma
Kolor	czarny
Przeznaczenie	• tarasy zewnętrzne
Podłoże	• utwardzone podłoże piaszczyste • żwir
W zestawie	Wersja 3 mm: • podstawa DDP 002 R Wersja 5 mm: • podstawa DDP 002 R • dystans fugowy L5 4 szt.



PODSTAWKI TARASOWE

Podstawka 8 mm

1



Szczelina dylatacyjna

Podstawki 8 mm posiadają wbudowane listki fugowe służące do ustalania szczeliny dylatacyjnej o szerokości 3 mm pomiędzy płytami z możliwością jej zwiększenia do 5 mm.

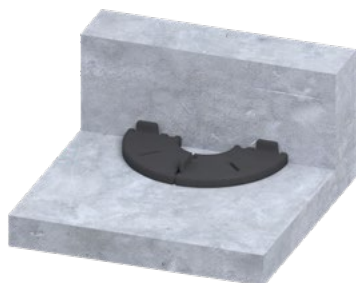
2



Elastyczny materiał

Podstawki wykonane są z materiału gumowego, dzięki czemu nie wymagają dodatkowych akcesoriów wygłuszających.

4



Modułowa budowa

Podstawki 8 mm opracowane zostały w technologii modułowej pozwalającej na dzielenie ich na części.

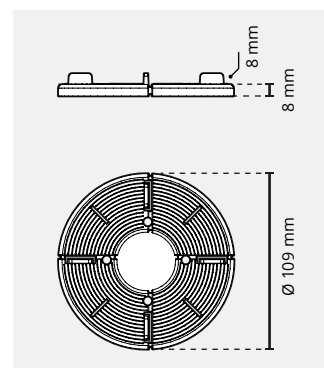
5



Piętrowanie

Dzięki odpowiedniej konstrukcji podstawki 8 mm można piętrować zwiększając tym samym wysokość planowanego tarasu do 16 lub 24 mm.

Gumowa podstawka pod płyty 8 mm



Nazwa	Gumowa podstawka pod płyty z wbudowanym dystansem 3 mm
Zastosowanie	• taras z płyt
Nazwa skrócona	DDP 008
Kod	fuga 3 mm - 10018 fuga 5 mm - 10561
Wysokość podstawki	8 mm
Zwiększenie wysokości	możliwość piętrowania (do 3 sztuk, max 24 mm)
Wymiary podstawki	109 × 109 × 16 mm
Szerokość wbudowanych dystansów fugowych	3 mm
Wytrzymałość na obciążenia	2500 kg
Materiał	guma
Kolor	czarny
Przeznaczenie	• tarasy zewnętrzne
Podłoże	• podłoże twarde • podłoże wrażliwe
W zestawie	Wersja 3 mm: • podstawka DDP 008 Wersja 5 mm: • podstawka DDP 008 • dystans fugowy L5 4 szt.

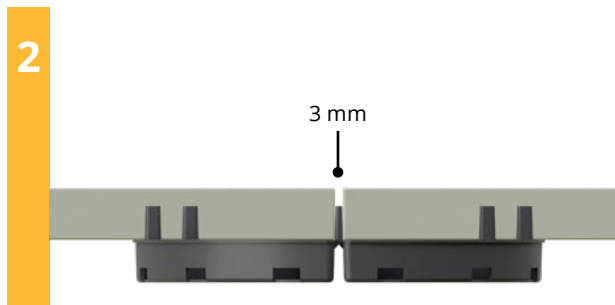
PODSTAWKI TARASOWE

Podstawki 10 i 15 mm



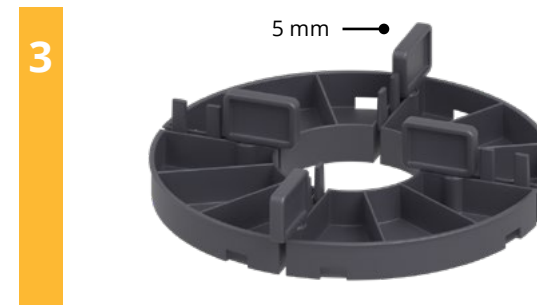
Minimalna wysokość tarasu

Podstawki 10 i 15 mm pozwalają na wykonanie tarasów o minimalnej wysokości od 10 lub 15 mm.



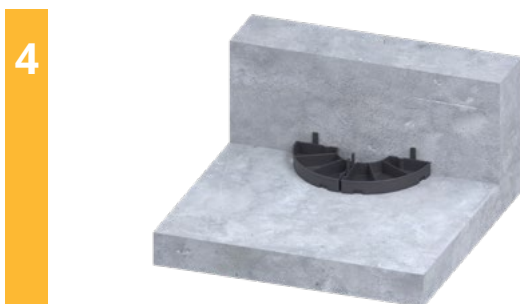
Szczelina dylatacyjna

Podstawki 10 i 15 mm posiadają wbudowane listki fugowe służące do ustalania szczeliny dylatacyjnej o szerokości 3 mm pomiędzy płytami.



Szczelina dylatacyjna

Szczelinę dylatacyjną można zwiększyć do 5 mm szerokości dzięki zastosowaniu listków dystansowych umieszczonych w odpowiednio przygotowanych otworach podstawek.



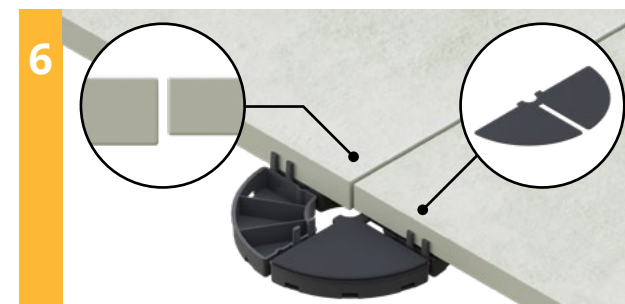
Modułowa budowa

Podstawki 10 i 15 mm opracowane zostały w technologii modułowej pozwalającej na dzielenie ich na części.



Piętrowanie

Dzięki odpowiedniej konstrukcji podstawki 10 i 15 mm można ze sobą piętrować zwiększając tym samym wysokość planowanego tarasu do 20, 25, 30, 35, 40 lub 45 mm.



Wyrównywanie płyt

Na podstawki 10 i 15 mm można zastosować podkładki wyrównujące różnice w grubości płyt tarasowych. Dzięki temu rozwiązaniu taras będzie idealnie równy bez uskoków.

PODSTAWKI TARASOWE

Podstawki 10 i 15 mm

Podstawka pod płyty 10 mm

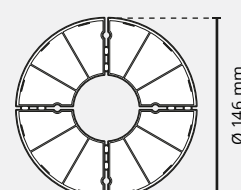
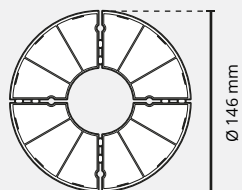


Podstawka pod płyty 15 mm



Nazwa	Podstawka pod płyty 10 mm
Zastosowanie	• taras z płyt
Nazwa skrócona	DDP 010
Kod	fuga 3 mm - 10019 fuga 5 mm - 10564
Wysokość podstawki	10 mm
Zwiększenie wysokości	możliwość piętrowania (do 3 sztuk, max 30 mm), również z podstawką DDP 015
Wymiary podstawki	146 × 146 × 20 mm
Szerokość wbudowanych dystansów fugowych	3 mm
Wytrzymałość na obciążenia	2500 kg
Materiał	plastik
Kolor	czarny
Przeznaczenie	• tarasy zewnętrzne
Podłoże	• podłoże twarde • podłoże wrażliwe
W zestawie	Wersja 3 mm: • podstawka DDP 010 Wersja 5 mm: • podstawka DDP 010 • dystans fugowy L5 4 szt.

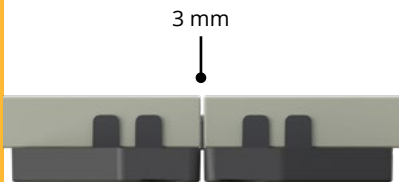
Nazwa	Podstawka pod płyty 15 mm
Zastosowanie	• taras z płyt
Nazwa skrócona	DDP 015
Kod	fuga 3 mm - 10020 fuga 5 mm - 10566
Wysokość podstawki	15 mm
Zwiększenie wysokości	możliwość piętrowania (do 3 sztuk, max 45 mm), również z podstawką DDP 010
Wymiary podstawki	146 × 146 × 27 mm
Szerokość wbudowanych dystansów fugowych	3 mm
Wytrzymałość na obciążenia	2500 kg
Materiał	plastik
Kolor	czarny
Przeznaczenie	• tarasy zewnętrzne
Podłoże	• podłoże twarde • podłoże wrażliwe
W zestawie	Wersja 3 mm: • podstawka DDP 015 Wersja 5 mm: • podstawka DDP 015 • dystans fugowy L5 4 szt.



PODSTAWKI TARASOWE

Podstawka 16 mm

1



Szczelina dylatacyjna

Podstawki 16 mm posiadają wbudowane listki fugowe służące do ustalania szczeliny dylatacyjnej o szerokości 3 mm pomiędzy płytami z możliwością jej zwiększenia do 5 mm.

2



Piętrowanie

Dzięki odpowiedniej konstrukcji podstawki 16 mm można piętrować zwiększając tym samym wysokość planowanego tarasu do 32 lub 48 mm.

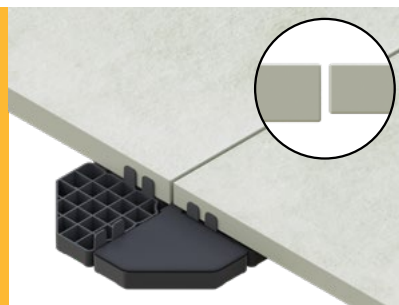
3



Modułowa budowa

Podstawki 16 mm opracowane zostały w technologii modułowej pozwalającej na dzielenie ich na części, umożliwiającą ustawianie np. wzdłuż ściany.

4



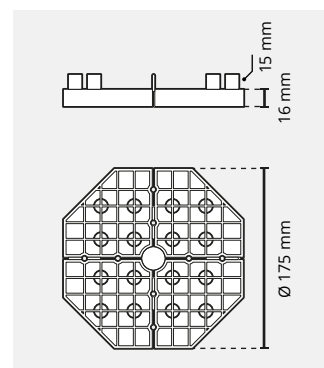
Wyrównywanie płyt

Na podstawki 16 mm można zastosować podkładki wyrównujące różnice w grubości płyt tarasowych. Dzięki temu rozwiązaniu taras będzie idealnie równy bez uskoków.








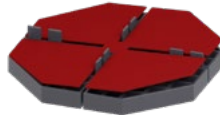
Podstawka pod płyty 16 mm


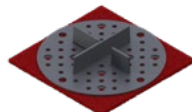

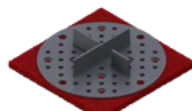


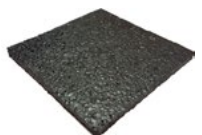
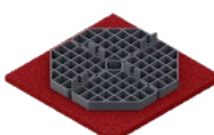


POD PŁYTY



Nazwa	Podstawka pod płyty 16 mm
Zastosowanie	• taras z płyt
Nazwa skrócona	DDP 016
Kod	fuga 3 mm - 10021 fuga 5 mm - 10568
Wysokość podstawki	16 mm
Zwiększenie wysokości	możliwość piętrowania (do 3 sztuk, max 48 mm)
Wymiary podstawki	175 × 175 × 31 mm
Szerokość wbudowanych dystansów fugowych	3 mm
Wytrzymałość na obciążenia	2500 kg
Materiał	plastik
Kolor	czarny
Przeznaczenie	• tarasy zewnętrzne
Podłoże	• podłoże twarde • podłoże wrażliwe
W zestawie	Wersja 3 mm: • podstawka DDP 016 Wersja 5 mm: • podstawka DDP 016 • dystans fugowy L5 4 szt.

Wygląd	Nazwa	Zastosowanie	Nazwa skrócona	Kod	Wymiary elementu a - dł. b - szer. h - wys.	Przykładowe zastosowanie
	Dystans fugowy 5 mm	Dystanse fugowe służą do wyznaczania szczeliny dylatacyjnej o szerokości 5 mm pomiędzy płytami.	L5	10168	a - 16 mm b - 5 mm h - 15 mm	
	Podkładka gumowa SH100, 1,5 mm	Przeznaczona dla podstawek DDP 008. Może zostać użyta do wyrównywania różnic wysokości płyt.	SH100	10399	a - 100 mm b - 100 mm h - 1,5 mm	
	Podkładka gumowa SH145, 1,5 mm	Przeznaczona dla podstawek DDP 010 i DDP 015. Wygłusza górną część podstawki. Może zostać użyta do wyrównywania różnic wysokości płyt.	SH145	10314	a - 145 mm b - 145 mm h - 1,5 mm	
	Podkładka gumowa SH175, 1,5 mm	Przeznaczona dla podstawek DDP 016. Wygłusza górną część podstawki. Może zostać użyta do wyrównywania różnic wysokości płyt.	SH175	10318	a - 175 mm b - 175 mm h - 1,5 mm	

Wygląd	Nazwa	Zastosowanie	Nazwa skrócona	Kod	Wymiary elementu a - dł. b - szer. h - wys.	Przykładowe zastosowanie
	Podkładka z granulatu gumowego SBR 100, 3 mm	Przeznaczona dla podstawek DDP 002 i DDP 008. Umieszczona pod wspornikiem zapewnia ochronę izolacji i powierzchni wrażliwych na uszkodzenia. Pełni również funkcję wygłuszającą. Zwiększa wysokość wspornika o 3 mm.	SBR 100/3	104161	a - 100 mm b - 100 mm h - 3 mm	
	Podkładka z granulatu gumowego SBR 100, 8 mm	Przeznaczona dla podstawek DDP 002 i DDP 008. Umieszczona pod wspornikiem zapewnia ochronę izolacji i powierzchni wrażliwych na uszkodzenia. Pełni również funkcję wygłuszającą. Zwiększa wysokość wspornika o 8 mm.	SBR 100/8	104162	a - 100 mm b - 100 mm h - 8 mm	
	Podkładka z granulatu gumowego SBR 200, 3 mm	Przeznaczona dla podstawek DDP 010, DDP 015 i DDP 016. Umieszczona pod wspornikiem zapewnia ochronę izolacji i powierzchni wrażliwych na uszkodzenia. Pełni również funkcję wygłuszającą. Zwiększa wysokość wspornika o 3 mm.	SBR 200/3	102557	a - 200 mm b - 200 mm h - 3 mm	
	Podkładka z granulatu gumowego SBR 200, 8 mm	Przeznaczona dla podstawek DDP 010, DDP 015 i DDP 016. Umieszczona pod wspornikiem zapewnia ochronę izolacji i powierzchni wrażliwych na uszkodzenia. Pełni również funkcję wygłuszającą. Zwiększa wysokość wspornika o 8 mm.	SBR 200/8	102559	a - 200 mm b - 200 mm h - 8 mm	

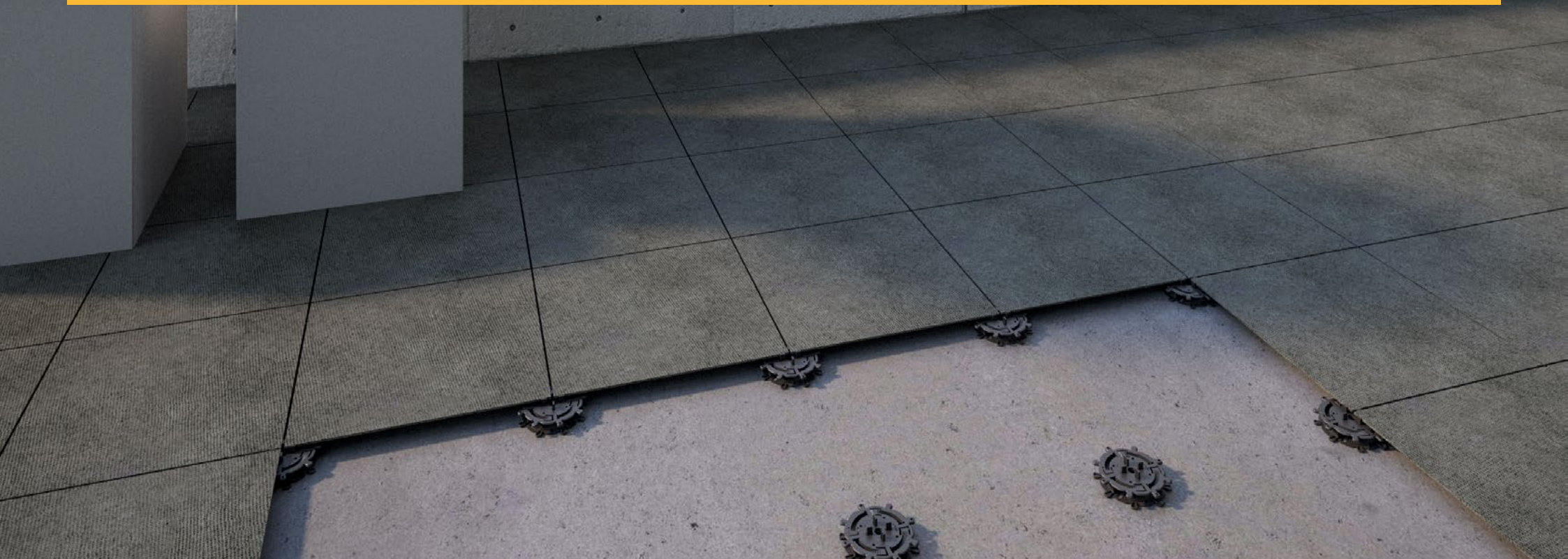


SERIA **SPIRAL**



DD PEDESTALS
we support!

Schodkowa regulacja wysokości od **10** do **210 mm**



Uniwersalne i wytrzymałe tarasy

Seria wsporników regulowanych SPIRAL pozwala na regulację wysokości tarasów w zakresie od 10 do 210 mm. Unikalna konstrukcja schodkowa zapewnia dużą wytrzymałość na obciążenia. Schodkowa regulacja wysokości pozwala na podnoszenie i obniżanie wysokości wspornika co ok. 1 mm. Seria SPIRAL pozwala na regulację tarasu w najniższych wysokościach już od 10 mm. Możliwa jest rozbudowa funkcjonalności wsporników za pomocą akcesoriów dodatkowych.



Niskie wysokości

Zakres regulacji już od 10 mm



Wytrzymałość

Wsporniki wytrzymałe na duże obciążenia



Regulacja wysokości

Schodkowa regulacja wysokości co 1 mm



Proste w użyciu

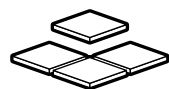
Bardzo proste i szybkie w użyciu



Głowica samopoziomująca

Samoczynnie koryguje nachylenie podłoża o 0-6%

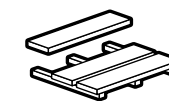
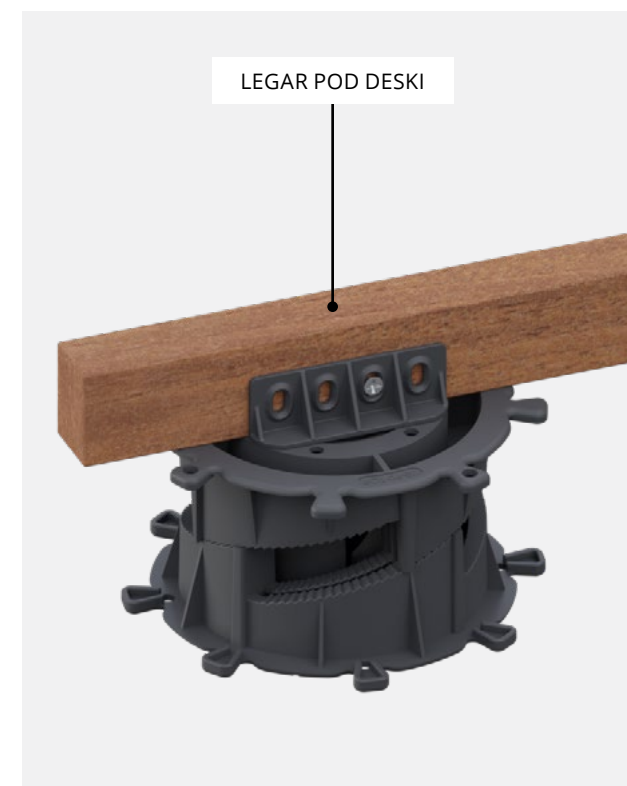
TARASY Z PŁYT



Płyty na wspornikach

Zastosowanie dysku fugowego pozwala na montaż tarasów z płyt. Dysk fugowy jest dostępny w dwóch rozmiarach (3 i 5 mm) różniących się szerokością pożądanej szczeliny fugowej między płytami.

TARASY NA LEGARACH



Legary na wspornikach

Zastosowanie adaptera do legarów pozwala na montaż tarasów na legarach. Do adaptera możliwy jest montaż legarów drewnianych, aluminiowych oraz kompozytowych.

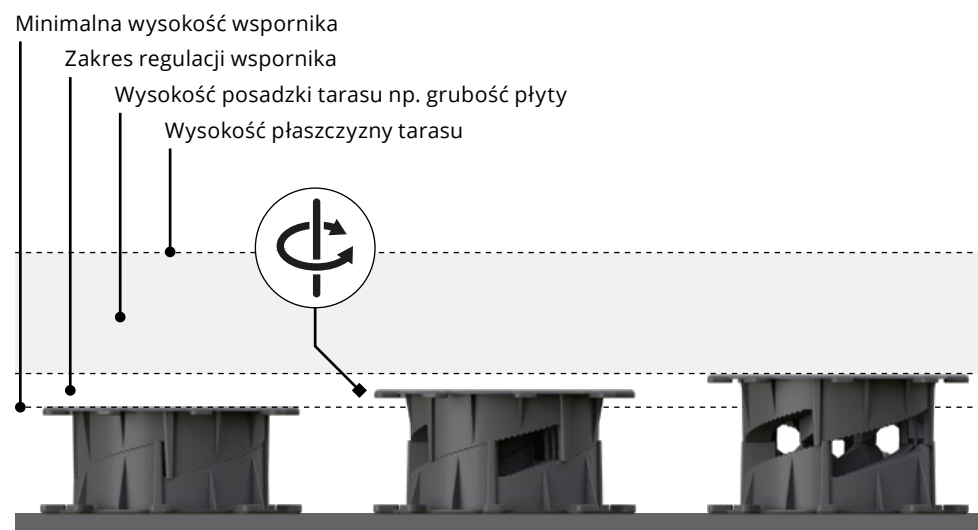
Budowa wspornika

Wsporniki SPIRAL mają konstrukcję modułową. Wysokości wsporników od 90 mm zwiększane są za pomocą podstawy dystansowej.



Regulacja wspornika

Wsporniki SPIRAL posiadają możliwość schodkowej regulacji wysokości. Jeden schodek to ok. 1 mm. Regulacja odbywa się przez obracanie elementu górnego.



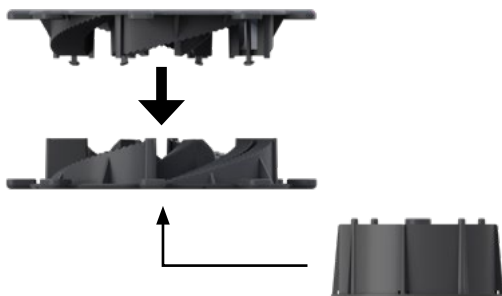
Taras z płyt



Taras z desek



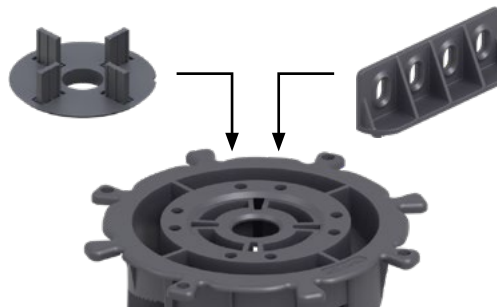
1



Prosty montaż

Wsporniki SPIRAL składają się z tylko dwóch elementów i dysku fugowego lub adaptera do legarów, dzięki czemu ich montaż jest szybki i łatwy. Montaż podstawki dystansowej do wyższych wysokości również jest bezproblemowy.

2



Do płyt lub legarów

Uniwersalna część górna wsporników SPIRAL pozwalająca na montaż dysku fugowego lub adaptera do legarów umożliwia zastosowanie ich zarówno przy tarasach z płyt jak i przy tarasach na legarach.

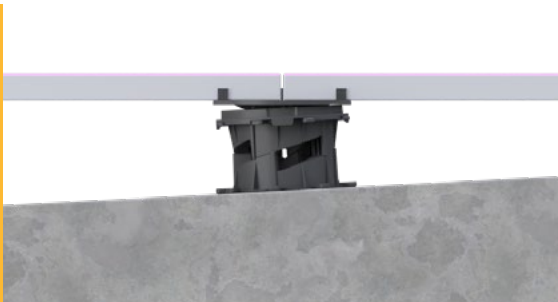
3



Duża wytrzymałość

Wsporniki SPIRAL charakteryzują się dużą odpornością na obciążenia.

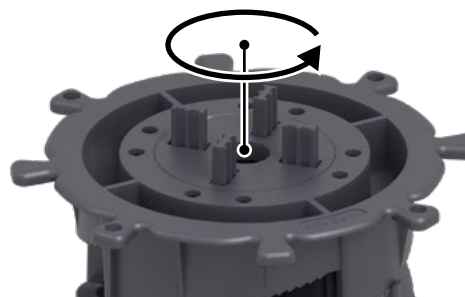
4



Na podłoża ze spadkiem

Wsporniki SPIRAL można zastosować na podłożach o znacznym spadku. Użycie główicy samopoziomującej pozwala na zniwelowanie do 6% spadku nawierzchni.

5



Obrotowe dyski fugowe

Dyski fugowe mogą być dowolnie obracane w płaszczyźnie poziomej. Daje to możliwość łatwej regulacji wspornika z już nałożoną płytą bez korekty ustawienia motylków fugowych.

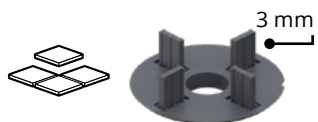
6



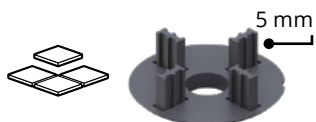
Łatwość transportu

Wsporniki SPIRAL zajmują niewielką powierzchnię dzięki czemu ich transport jest bardzo ekonomiczny.

POD PŁYTY



Dysk fugowy D3
szerokość szczeliny fugowej
3 mm



Dysk fugowy D5
szerokość szczeliny fugowej
5 mm

POD LEGARY

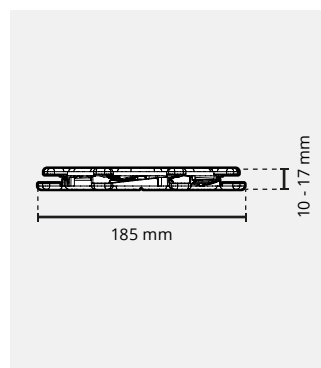
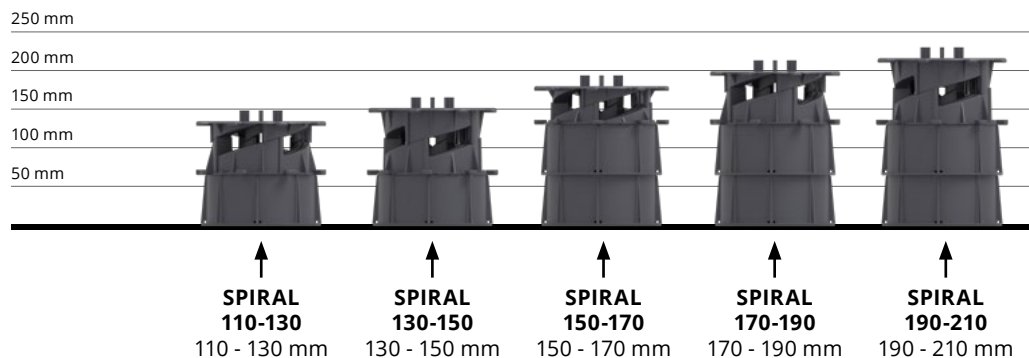
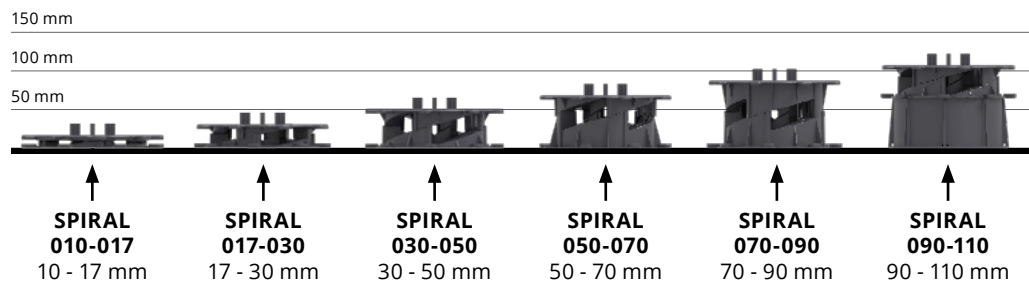


Adapter do legara
do legarów drewnianych,
alumiowych
i kompozytowych

Wspornik **SPIRAL 010-017**

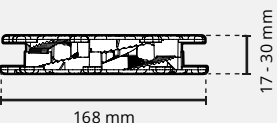


Seria SPIRAL - wysokości od **10** do **210** mm



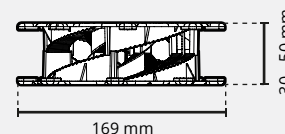
Nazwa	Wspornik SPIRAL 010-017
Zastosowanie	<ul style="list-style-type: none"> • taras z płyt • taras na legarach
Nazwa skrócona	SPIRAL 010-017
Kod	<p>Wersja pod płyty</p> <ul style="list-style-type: none"> • fuga 3 mm: 107474 • fuga 5 mm: 10754 <p>Wersja pod legary</p> <ul style="list-style-type: none"> • adapter: 10755
Zakres wysokości wspornika	10 - 17 mm
Regulacja wysokości	schodkowa (co ok. 1 mm)
Wymiary wspornika	185 × 185 × (10 - 17) mm
Wytrzymałość na obciążenia	2400 kg
Materiał	plastik
Kolor	czarny
Przeznaczenie	<ul style="list-style-type: none"> • tarasy zewnętrzne • podłogi podniesione wewnętrzne
Podłoże	<ul style="list-style-type: none"> • podłoże twarde • podłoże wrażliwe • podłoże ze spadkiem
W zestawie	<ul style="list-style-type: none"> • adapter lub dysk fugowy (3 lub 5 mm) • wspornik SPIRAL 010-017

Wspornik **SPIRAL 017-030**



Nazwa	Wspornik SPIRAL 017-030
Zastosowanie	<ul style="list-style-type: none"> • taras z płyt • taras na legarach
Nazwa skrócona	SPIRAL 017-030
Kod	Wersja pod płyty <ul style="list-style-type: none"> • fuga 3 mm: 10433 • fuga 5 mm: 10434 Wersja pod legary <ul style="list-style-type: none"> • adapter: 10429
Zakres wysokości wspornika	17 - 30 mm
Regulacja wysokości	schodkowa (co ok. 1 mm)
Wymiary wspornika	168 × 168 × (17 - 30) mm
Wytrzymałość na obciążenia	2400 kg
Materiał	plastik
Kolor	czarny
Przeznaczenie	<ul style="list-style-type: none"> • tarasy zewnętrzne • podłogi podniesione wewnętrzne
Podłoże	<ul style="list-style-type: none"> • podłoże twarde • podłoże wrażliwe • podłoże ze spadkiem
W zestawie	<ul style="list-style-type: none"> • adapter lub dysk fugowy (3 lub 5 mm) • wspornik SPIRAL 017-030

Wspornik **SPIRAL 030-050**

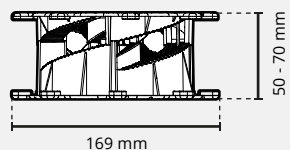


Nazwa	Wspornik SPIRAL 030-050
Zastosowanie	<ul style="list-style-type: none"> • taras z płyt • taras na legarach
Nazwa skrócona	SPIRAL 030-050
Kod	Wersja pod płyty <ul style="list-style-type: none"> • fuga 3 mm: 104334 • fuga 5 mm: 10884 Wersja pod legary <ul style="list-style-type: none"> • adapter: 104333
Zakres wysokości wspornika	30 - 50 mm
Regulacja wysokości	schodkowa (co ok. 1 mm)
Wymiary wspornika	169 × 169 × (30 - 50) mm
Wytrzymałość na obciążenia	2400 kg
Materiał	plastik
Kolor	czarny
Przeznaczenie	<ul style="list-style-type: none"> • tarasy zewnętrzne • podłogi podniesione wewnętrzne
Podłoże	<ul style="list-style-type: none"> • podłoże twarde • podłoże wrażliwe • podłoże ze spadkiem
W zestawie	<ul style="list-style-type: none"> • adapter lub dysk fugowy (3 lub 5 mm) • wspornik SPIRAL 030-050

Seria **SPIRAL**

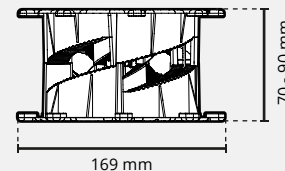
Wsporniki **SPIRAL**

Wspornik **SPIRAL 050-070**



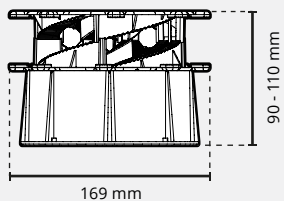
Nazwa	Wspornik SPIRAL 050-070
Zastosowanie	<ul style="list-style-type: none"> • taras z płyt • taras na legarach
Nazwa skrócona	SPIRAL 050-070
Kod	Wersja pod płyty <ul style="list-style-type: none"> • fuga 3 mm: 104364 • fuga 5 mm: 10887 Wersja pod legary <ul style="list-style-type: none"> • adapter: 10889
Zakres wysokości wspornika	50 - 70 mm
Regulacja wysokości	schodkowa (co ok. 1 mm)
Wymiary wspornika	169 × 169 × (50 - 70) mm
Wytrzymałość na obciążenia	2400 kg
Materiał	plastik
Kolor	czarny
Przeznaczenie	<ul style="list-style-type: none"> • tarasy zewnętrzne • podłogi podniesione wewnętrzne
Podłoże	<ul style="list-style-type: none"> • podłoże twarde • podłoże wrażliwe • podłoże ze spadkiem
W zestawie	<ul style="list-style-type: none"> • adapter lub dysk fugowy (3 lub 5 mm) • wspornik SPIRAL 050-070

Wspornik **SPIRAL 070-090**



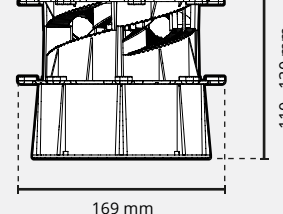
Nazwa	Wspornik SPIRAL 070-090
Zastosowanie	<ul style="list-style-type: none"> • taras z płyt • taras na legarach
Nazwa skrócona	SPIRAL 070-090
Kod	Wersja pod płyty <ul style="list-style-type: none"> • fuga 3 mm: 104331 • fuga 5 mm: 10888 Wersja pod legary <ul style="list-style-type: none"> • adapter: 10890
Zakres wysokości wspornika	70 - 90 mm
Regulacja wysokości	schodkowa (co ok. 1 mm)
Wymiary wspornika	169 × 169 × (70 - 90) mm
Wytrzymałość na obciążenia	2400 kg
Materiał	plastik
Kolor	czarny
Przeznaczenie	<ul style="list-style-type: none"> • tarasy zewnętrzne • podłogi podniesione wewnętrzne
Podłoże	<ul style="list-style-type: none"> • podłoże twarde • podłoże wrażliwe • podłoże ze spadkiem
W zestawie	<ul style="list-style-type: none"> • adapter lub dysk fugowy (3 lub 5 mm) • wspornik SPIRAL 070-090

Wspornik **SPIRAL 090-110**



Nazwa	Wspornik SPIRAL 090-110
Zastosowanie	<ul style="list-style-type: none"> • taras z płyt • taras na legarach
Nazwa skrócona	SPIRAL 090-110
Kod	Wersja pod płyty <ul style="list-style-type: none"> • fuga 3 mm: 104334 + 104332 • fuga 5 mm: 10884 + 104332 Wersja pod legary <ul style="list-style-type: none"> • adapter: 104333 + 104332
Zakres wysokości wspornika	90 - 110 mm
Regulacja wysokości	schodkowa (co ok. 1 mm)
Wymiary wspornika	169 × 169 × (90 - 110) mm
Wytrzymałość na obciążenia	2400 kg
Materiał	plastik
Kolor	czarny
Przeznaczenie	<ul style="list-style-type: none"> • tarasy zewnętrzne • podłogi podniesione wewnętrzne
Podłoże	<ul style="list-style-type: none"> • podłoże twarde • podłoże wrażliwe • podłoże ze spadkiem
W zestawie	<ul style="list-style-type: none"> • adapter lub dysk fugowy (3 lub 5 mm) • wspornik SPIRAL 030-050 • podstawka dystansowa DS60

Wspornik **SPIRAL 110-130**

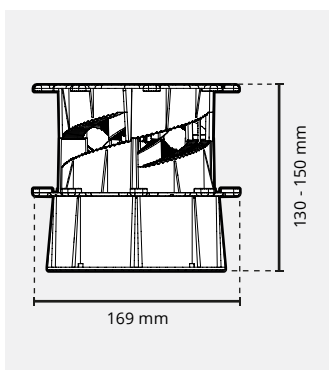


Nazwa	Wspornik SPIRAL 110-130
Zastosowanie	<ul style="list-style-type: none"> • taras z płyt • taras na legarach
Nazwa skrócona	SPIRAL 110-130
Kod	Wersja pod płyty <ul style="list-style-type: none"> • fuga 3 mm: 104364 + 104332 • fuga 5 mm: 10887 + 104332 Wersja pod legary <ul style="list-style-type: none"> • adapter: 10889 + 104332
Zakres wysokości wspornika	110 - 130 mm
Regulacja wysokości	schodkowa (co ok. 1 mm)
Wymiary wspornika	169 × 169 × (110 - 130) mm
Wytrzymałość na obciążenia	2400 kg
Materiał	plastik
Kolor	czarny
Przeznaczenie	<ul style="list-style-type: none"> • tarasy zewnętrzne • podłogi podniesione wewnętrzne
Podłoże	<ul style="list-style-type: none"> • podłoże twarde • podłoże wrażliwe • podłoże ze spadkiem
W zestawie	<ul style="list-style-type: none"> • adapter lub dysk fugowy (3 lub 5 mm) • wspornik SPIRAL 050-070 • podstawka dystansowa DS60

Wspornik **SPIRAL 130-150**



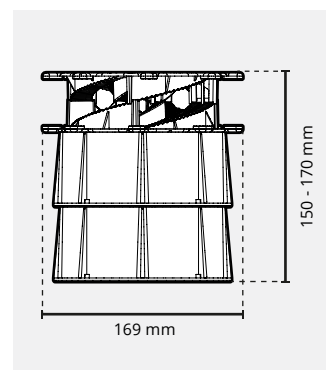
Nazwa	Wspornik SPIRAL 130-150
Zastosowanie	<ul style="list-style-type: none"> • taras z płyt • taras na legarach
Nazwa skrócona	SPIRAL 130-150
Kod	Wersja pod płyty <ul style="list-style-type: none"> • fuga 3 mm: 104331 + 104332 • fuga 5 mm: 10888 + 104332 Wersja pod legary <ul style="list-style-type: none"> • adapter: 10890 + 104332
Zakres wysokości wspornika	130 - 150 mm
Regulacja wysokości	schodkowa (co ok. 1 mm)
Wymiary wspornika	169 × 169 × (130 - 150) mm
Wytrzymałość na obciążenia	2400 kg
Materiał	plastik
Kolor	czarny
Przeznaczenie	<ul style="list-style-type: none"> • tarasy zewnętrzne • podłogi podniesione wewnętrzne
Podłoże	<ul style="list-style-type: none"> • podłoże twarde • podłoże wrażliwe • podłoże ze spadkiem
W zestawie	<ul style="list-style-type: none"> • adapter lub dysk fugowy (3 lub 5 mm) • wspornik SPIRAL 070-090 • podstawka dystansowa DS60



Wspornik **SPIRAL 150-170**



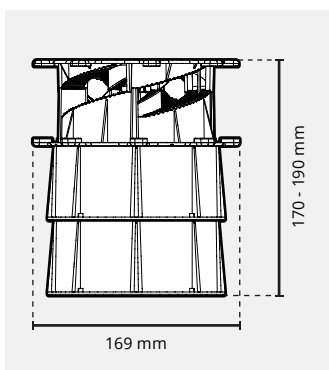
Nazwa	Wspornik SPIRAL 150-170
Zastosowanie	<ul style="list-style-type: none"> • taras z płyt • taras na legarach
Nazwa skrócona	SPIRAL 150-170
Kod	Wersja pod płyty <ul style="list-style-type: none"> • fuga 3 mm: 104334 + 2× 104332 • fuga 5 mm: 10884 + 2× 104332 Wersja pod legary <ul style="list-style-type: none"> • adapter: 104333 + 2× 104332
Zakres wysokości wspornika	150 - 170 mm
Regulacja wysokości	schodkowa (co ok. 1 mm)
Wymiary wspornika	169 × 169 × (150 - 170) mm
Wytrzymałość na obciążenia	2400 kg
Materiał	plastik
Kolor	czarny
Przeznaczenie	<ul style="list-style-type: none"> • tarasy zewnętrzne • podłogi podniesione wewnętrzne
Podłoże	<ul style="list-style-type: none"> • podłoże twarde • podłoże wrażliwe • podłoże ze spadkiem
W zestawie	<ul style="list-style-type: none"> • adapter lub dysk fugowy (3 lub 5 mm) • wspornik SPIRAL 030-050 • podstawka dystansowa DS60 (2 szt.)



Wspornik **SPIRAL 170-190**



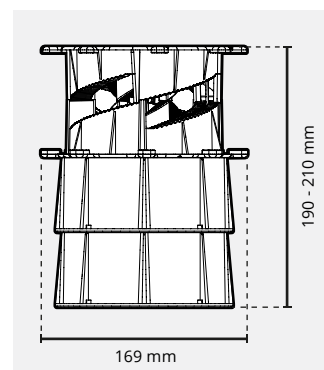
Nazwa	Wspornik SPIRAL 170-190
Zastosowanie	<ul style="list-style-type: none"> • taras z płyt • taras na legarach
Nazwa skrócona	SPIRAL 170-190
Kod	Wersja pod płyty <ul style="list-style-type: none"> • fuga 3 mm: 104364 + 2x 104332 • fuga 5 mm: 10887 + 2x 104332 Wersja pod legary <ul style="list-style-type: none"> • adapter: 10889 + 2x 104332
Zakres wysokości wspornika	170 - 190 mm
Regulacja wysokości	schodkowa (co ok. 1 mm)
Wymiary wspornika	169 x 169 x (170 - 190) mm
Wytrzymałość na obciążenia	2400 kg
Materiał	plastik
Kolor	czarny
Przeznaczenie	<ul style="list-style-type: none"> • tarasy zewnętrzne • podłogi podniesione wewnętrzne
Podłoże	<ul style="list-style-type: none"> • podłoże twarde • podłoże wrażliwe • podłoże ze spadkiem
W zestawie	<ul style="list-style-type: none"> • adapter lub dysk fugowy (3 lub 5 mm) • wspornik SPIRAL 050-070 • podstawka dystansowa DS60 (2 szt.)
















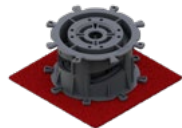
Wspornik **SPIRAL 190-210**



Nazwa	Wspornik SPIRAL 190-210
Zastosowanie	<ul style="list-style-type: none"> • taras z płyt • taras na legarach
Nazwa skrócona	SPIRAL 190-210
Kod	Wersja pod płyty <ul style="list-style-type: none"> • fuga 3 mm: 104331 + 2x 104332 • fuga 5 mm: 10888 + 2x 104332 Wersja pod legary <ul style="list-style-type: none"> • adapter: 10890 + 2x 104332
Zakres wysokości wspornika	190 - 210 mm
Regulacja wysokości	schodkowa (co ok. 1 mm)
Wymiary wspornika	169 x 169 x (190 - 210) mm
Wytrzymałość na obciążenia	2400 kg
Materiał	plastik
Kolor	czarny
Przeznaczenie	<ul style="list-style-type: none"> • tarasy zewnętrzne • podłogi podniesione wewnętrzne
Podłoże	<ul style="list-style-type: none"> • podłoże twarde • podłoże wrażliwe • podłoże ze spadkiem
W zestawie	<ul style="list-style-type: none"> • adapter lub dysk fugowy (3 lub 5 mm) • wspornik SPIRAL 070-090 • podstawka dystansowa DS60 (2 szt.)



Wygląd	Nazwa	Zastosowanie	Nazwa skrócona	Kod	Wymiary elementu a - dł. b - szer. h - wys.	Przykładowe zastosowanie
	Dysk fugowy 3 mm	Dysk fugowy służy do wyznaczenia szczeliny dylatacyjnej o szerokości 3 mm pomiędzy płytami.	D3	10441	a - 65 mm b - 65 mm h - 14 mm	
	Dysk fugowy 5 mm	Dysk fugowy służy do wyznaczenia szczeliny dylatacyjnej o szerokości 5 mm pomiędzy płytami.	D5	10440	a - 65 mm b - 65 mm h - 14 mm	
	Adapter do legara	Służy do mocowania legara tarasowego do wspornika.	AD	10000	a - 85 mm b - 15 mm h - 28 mm	
	Dystans fugowy 3 mm	Dystanse fugowe służą do wyznaczenia niestandardowego ustawienia szczeliny dylatacyjnej o szerokości 3 mm pomiędzy płytami. Do stosowania np. wzdłuż ścian.	L3	10167	a - 26 mm b - 3 mm h - 11 mm	
	Dystans fugowy 5 mm	Dystanse fugowe służą do wyznaczenia niestandardowego ustawienia szczeliny dylatacyjnej o szerokości 5 mm pomiędzy płytami. Do stosowania np. wzdłuż ścian.	L5	10168	a - 16 mm b - 5 mm h - 15 mm	

Wygląd	Nazwa	Zastosowanie	Nazwa skrócona	Kod	Wymiary elementu a - dł. b - szer. h - wys.	Przykładowe zastosowanie
	Uniwersalna płytka do maskownic tarasu	Służy do wykonywania maskowań pionowych tarasu wentylowanego. Dwie sztuki zwiększają wysokość wspornika o 7 mm.	DDP CP	103741	a - 257 mm b - 257 mm h - 3,5 mm	
	Podkładka gumowa SH145 1,5 mm	Wygłusza górną część wspornika. Może zostać użyta do wyrównywania różnic wysokości płyt. Zwiększa wysokość wspornika o 1,5 mm.	SH145	10314	a - 145 mm b - 145 mm h - 1,5 mm	
	Głowica samopoziomująca LE MAX, 0 - 6%, 20 mm	Służy do samopoziomowania tarasu pod wpływem ciężaru płyt na spadkach o nachyleniu od 0 do 6%. Zwiększa wysokość wspornika o 20 mm.	LE MAX	10680	a - 157 mm b - 157 mm h - 20 mm	
	Podstawka dystansowa 60 mm	Podstawka dystansowa służy do zwiększania zakresu wysokości wsporników SPIRAL o 60 mm.	DS 60	104332	a - 150 mm b - 150 mm h - 60 mm	
	Podkładka z granulatu gumowego SBR 200, 3 mm	Umieszczona pod wspornikiem zapewnia ochronę izolacji i powierzchni wrażliwych na uszkodzenia. Pełni również funkcję wygłuszającą. Zwiększa wysokość wspornika o 3 mm.	SBR 200/3	102557	a - 200 mm b - 200 mm h - 3 mm	
	Podkładka z granulatu gumowego SBR 200, 8 mm	Umieszczona pod wspornikiem zapewnia ochronę izolacji i powierzchni wrażliwych na uszkodzenia. Pełni również funkcję wygłuszającą. Zwiększa wysokość wspornika o 8 mm.	SBR 200/8	102559	a - 200 mm b - 200 mm h - 8 mm	



SERIA **STANDARD**



DD PEDESTALS
we support!

Płynna regulacja wysokości od **30** do **420 mm**



Uniwersalne i wytrzymałe tarasy

Wsporniki regulowane serii STANDARD to uniwersalne rozwiązanie w zakresie tarasów wentylowanych. Pozwalają na regulację wysokości od 30 mm i aż do 420 mm (zalecana maksymalna wysokość). Możliwość płynnej regulacji wysokości wsporników za pomocą obracanej nakrętki z ułożonym już tarasem na wsporniku oraz bardzo szybką regulacją wysokości za pomocą specjalnej końcówki do wkrętarki. Wsporniki przetestowane na tysiącach projektów w każdych warunkach atmosferycznych. Możliwa jest rozbudowa funkcjonalności wsporników za pomocą akcesoriów dodatkowych.



Główica samopoziomująca

Samoczynnie koryguje nachylenie podłoża o 0-7%



Uniwersalny zakres wysokości

Zakres regulacji wysokości od 30 do 420 mm



Wysokie obciążenie

Wsporniki wytrzymałe na duże obciążenia



Regulacja wysokości w nakrętce

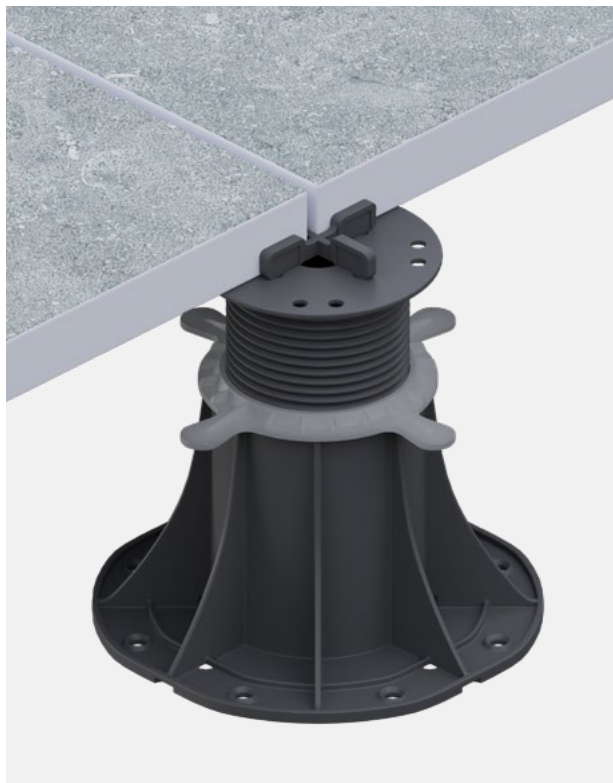
Reguluj wysokość z łatwością



Uniwersalność

Duży wybór akcesoriów towarzyszących

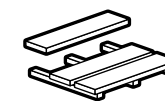
TARASY Z PŁYT



Płyty na wspornikach

Zastosowanie krzyżyka fugowego pozwala na montaż tarasów z płyt. Krzyżyk fugowy jest dostępny w dwóch rozmiarach (3 i 5 mm) różniących się szerokością pożądaną szczeliny fugowej między płytami.

TARASY NA LEGARACH

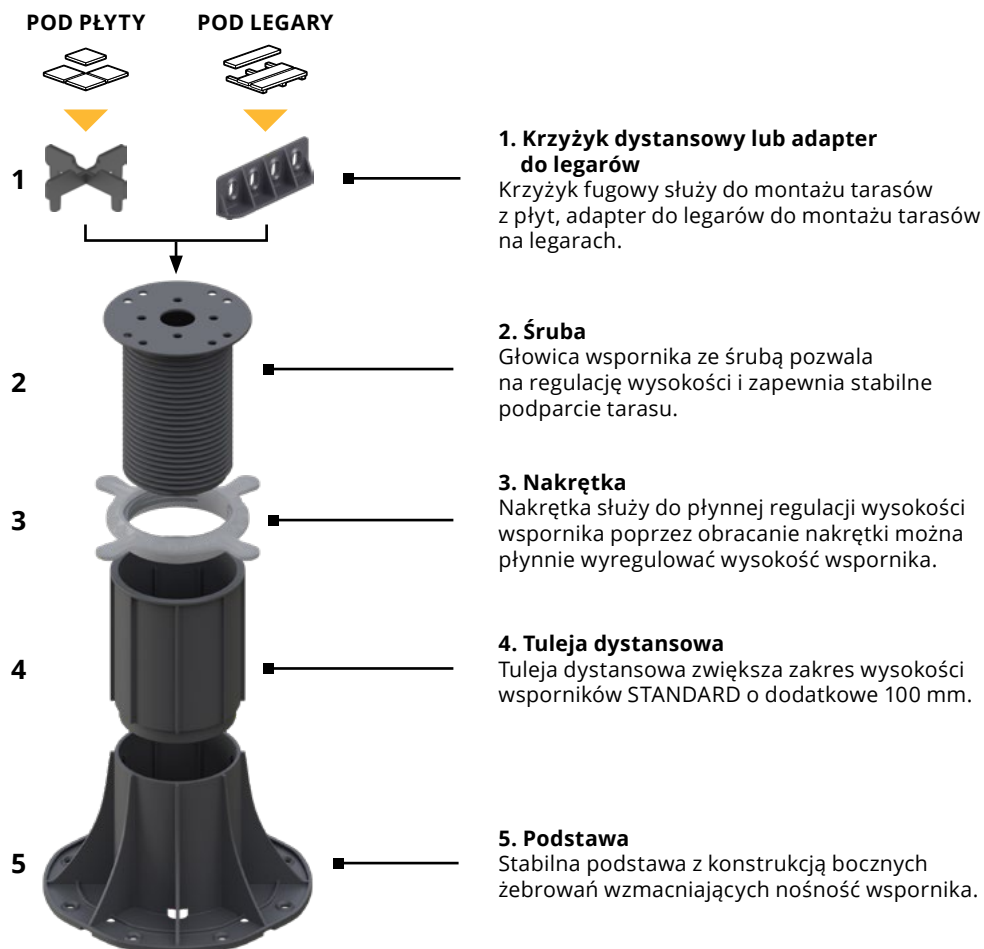


Legary na wspornikach

Zastosowanie adaptera do legarów pozwala na montaż tarasów na legarach. Do adaptera możliwy jest montaż legarów drewnianych, aluminiowych oraz kompozytowych.

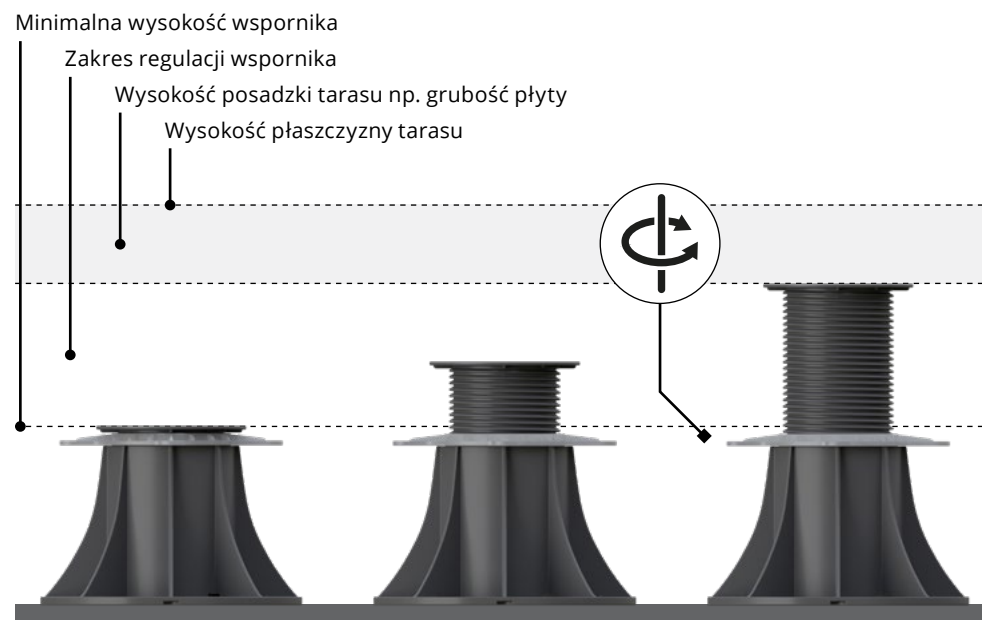
Budowa wspornika

Wsporniki STANDARD mają konstrukcję modułową. Wysokości wsporników od 220 mm zwiększane są za pomocą tulei przedłużającej.

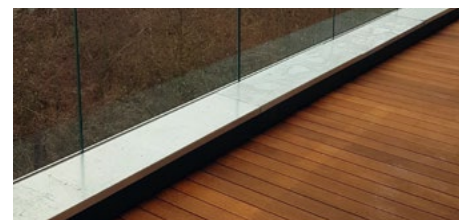


Płynna regulacja wspornika

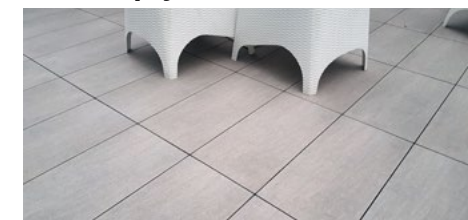
Wsporniki STANDARD posiadają możliwość płynnej regulacji za pomocą nakrętki zmieniającej wysokość śruby.



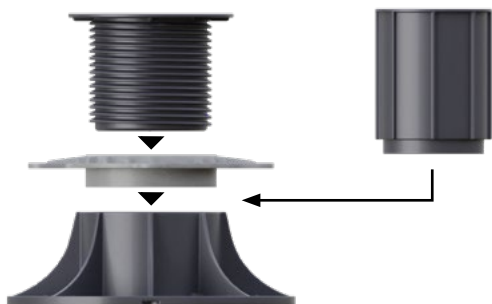
Taras z desek



Taras z płyt



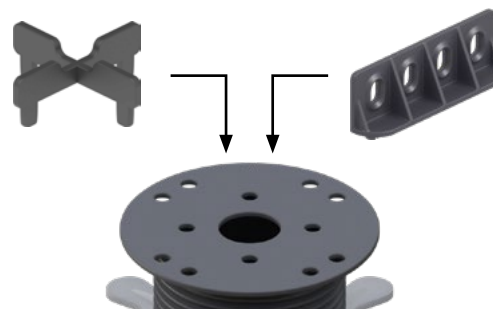
1



Prosty montaż

Wsporniki dystansowego składają się z trzech elementów i krzyżyka dystansowego lub adaptera do legarów, dzięki czemu ich montaż jest szybki i łatwy. Montaż tulei dystansowej do wyższych wysokości również jest bezproblemowy.

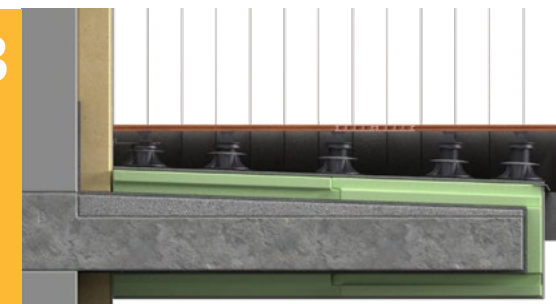
2



Do płyt lub legarów

Uniwersalna śruba wsporników STANDARD pozwalająca na montaż krzyżyka fugowego lub adaptera do legarów umożliwia zastosowanie ich zarówno przy tarasach z płyt jak i przy tarasach na legarach.

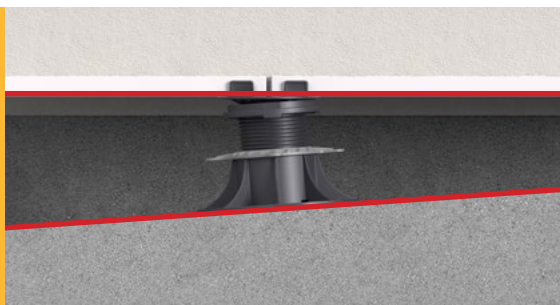
3



Podłoża

Wsporniki STANDARD można użyć na większości typów podłoży, również na podłożach z izolacją przeciwwodną oraz XPS, EPS lub PIR. Zalecana twardość to 300 kPa.

4



Na podłoża ze spadkiem

Wsporniki STANDARD można zastosować na podłożach o znacznym spadku. Użycie głowicy samopoziomującej pozwala na zniwelowanie do 7% spadku nawierzchni.

5



Solidne podparcie

Szeroki kapelusz śruby oraz głowicy samopoziomującej zapewnia stabilne i pewne podparcie zarówno dla płyt jak i legarów.

6



Duża wytrzymałość

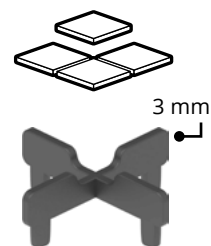
Wsporniki STANDARD charakteryzują się dużą odpornością na obciążenia.

Seria **STANDARD**

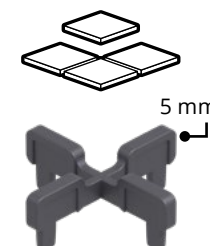
Wsporniki **STANDARD**



POD PŁYTY



Dystans krzyżakowy K3
szerokość szczeliny fugowej
3 mm



Dystans krzyżakowy K5
szerokość szczeliny fugowej
5 mm

POD LEGARY



Adapter do legara
do legarów drewnianych,
aluminiowych
i kompozytowych

Seria STANDARD - wysokości od **30** do **420** mm

500 mm

400 mm

300 mm

200 mm

100 mm



↑
STANDARD
030-045
30 - 45 mm



↑
STANDARD
45-70
45 - 70 mm



↑
STANDARD
70-120
70 - 120 mm



↑
STANDARD
120-220
120 - 220 mm



↑
STANDARD
220-320
220 - 320 mm

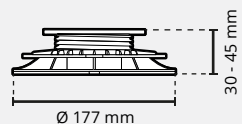


↑
STANDARD
320-420
320 - 420 mm

Wspornik **STANDARD 030-045**



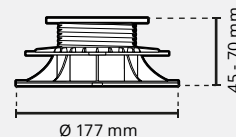
Nazwa	Wspornik STANDARD 030-045
Zastosowanie	<ul style="list-style-type: none"> • taras z płyt • taras na legarach
Nazwa skrócona	STANDARD 030-045
Kod	<p>Wersja pod płyty</p> <ul style="list-style-type: none"> • fuga 3 mm: 10746 • fuga 5 mm: 104201 <p>Wersja pod legary</p> <ul style="list-style-type: none"> • adapter: 10023
Zakres wysokości wspornika	30 - 45 mm
Regulacja wysokości	plynna
Wymiary wspornika	177 × 177 × (30 - 45) mm
Wytrzymałość na obciążenia	1100 kg
Materiał	plastik
Kolor	czarny, szara nakrętka
Przeznaczenie	<ul style="list-style-type: none"> • tarasy zewnętrzne • podłogi podniesione wewnętrzne
Podłoże	<ul style="list-style-type: none"> • podłoże twarde • podłoże wrażliwe • podłoże ze spadkiem
W zestawie	<ul style="list-style-type: none"> • adapter lub krzyżyk fugowy (3 lub 5 mm) • wspornik STANDARD 030-045



Wspornik **STANDARD 045-070**



Nazwa	Wspornik STANDARD 045-070
Zastosowanie	<ul style="list-style-type: none"> • taras z płyt • taras na legarach
Nazwa skrócona	STANDARD 045-070
Kod	<p>Wersja pod płyty</p> <ul style="list-style-type: none"> • fuga 3 mm: 10747 • fuga 5 mm: 104202 <p>Wersja pod legary</p> <ul style="list-style-type: none"> • adapter: 10027
Zakres wysokości wspornika	45 - 70 mm
Regulacja wysokości	plynna
Wymiary wspornika	177 × 177 × (45 - 70) mm
Wytrzymałość na obciążenia	1100 kg
Materiał	plastik
Kolor	czarny, szara nakrętka
Przeznaczenie	<ul style="list-style-type: none"> • tarasy zewnętrzne • podłogi podniesione wewnętrzne
Podłoże	<ul style="list-style-type: none"> • podłoże twarde • podłoże wrażliwe • podłoże ze spadkiem
W zestawie	<ul style="list-style-type: none"> • adapter lub krzyżyk fugowy (3 lub 5 mm) • wspornik STANDARD 045-070



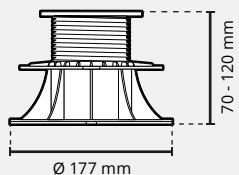
Wspornik **STANDARD 070-120**



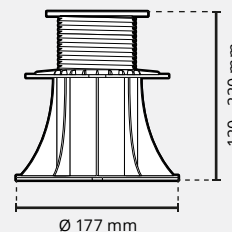
Wspornik **STANDARD 120-220**



Nazwa	Wspornik STANDARD 070-120
Zastosowanie	<ul style="list-style-type: none"> • taras z płyt • taras na legarach
Nazwa skrócona	STANDARD 070-120
Kod	Wersja pod płyty <ul style="list-style-type: none"> • fuga 3 mm: 10748 • fuga 5 mm: 104203 Wersja pod legary <ul style="list-style-type: none"> • adapter: 10031
Zakres wysokości wspornika	70 - 120 mm
Regulacja wysokości	plynna
Wymiary wspornika	177 × 177 × (70 - 120) mm
Wytrzymałość na obciążenia	1100 kg
Materiał	plastik
Kolor	czarny, szara nakrętka
Przeznaczenie	<ul style="list-style-type: none"> • tarasy zewnętrzne • podłogi podniesione wewnętrzne
Podłoże	<ul style="list-style-type: none"> • podłoże twarde • podłoże wrażliwe • podłoże ze spadkiem
W zestawie	<ul style="list-style-type: none"> • adapter lub krzyżyk fugowy (3 lub 5 mm) • wspornik STANDARD 070-120



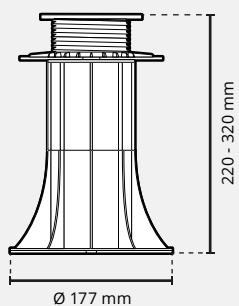
Nazwa	Wspornik STANDARD 120-220
Zastosowanie	<ul style="list-style-type: none"> • taras z płyt • taras na legarach
Nazwa skrócona	STANDARD 120-220
Kod	Wersja pod płyty <ul style="list-style-type: none"> • fuga 3 mm: 10749 • fuga 5 mm: 104204 Wersja pod legary <ul style="list-style-type: none"> • adapter: 10035
Zakres wysokości wspornika	120 - 220 mm
Regulacja wysokości	plynna
Wymiary wspornika	177 × 177 × (120 - 220) mm
Wytrzymałość na obciążenia	1100 kg
Materiał	plastik
Kolor	czarny, szara nakrętka
Przeznaczenie	<ul style="list-style-type: none"> • tarasy zewnętrzne • podłogi podniesione wewnętrzne
Podłoże	<ul style="list-style-type: none"> • podłoże twarde • podłoże wrażliwe • podłoże ze spadkiem
W zestawie	<ul style="list-style-type: none"> • adapter lub krzyżyk fugowy (3 lub 5 mm) • wspornik STANDARD 120-220



Wspornik **STANDARD 220-320**



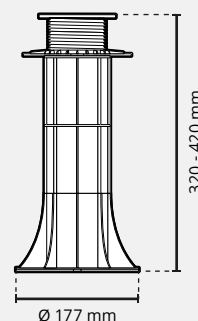
Nazwa	Wspornik STANDARD 220-320
Zastosowanie	<ul style="list-style-type: none"> • taras z płyt • taras na legarach
Nazwa skrócona	STANDARD 220-320
Kod	Wersja pod płyty <ul style="list-style-type: none"> • fuga 3 mm: 10749 + 10038 • fuga 5 mm: 104204 + 10038 Wersja pod legary <ul style="list-style-type: none"> • adapter: 10035 + 10038
Zakres wysokości wspornika	220 - 320 mm
Regulacja wysokości	płynna
Wymiary wspornika	177 × 177 × (220 - 320) mm
Wytrzymałość na obciążenia	1100 kg
Materiał	plastik
Kolor	czarny, szara nakrętka
Przeznaczenie	<ul style="list-style-type: none"> • tarasy zewnętrzne • podłogi podniesione wewnętrzne
Podłoże	<ul style="list-style-type: none"> • podłoże twarde • podłoże wrażliwe • podłoże ze spadkiem
W zestawie	<ul style="list-style-type: none"> • adapter lub krzyżyk fugowy (3 lub 5 mm) • wspornik STANDARD 120-220 • tuleja dystansowa DS100








Wspornik **STANDARD 320-420**


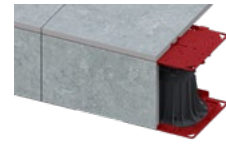



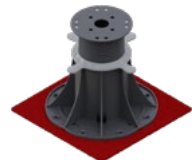






Nazwa	Wspornik STANDARD 320-420
Zastosowanie	<ul style="list-style-type: none"> • taras z płyt • taras na legarach
Nazwa skrócona	STANDARD 320-420
Kod	Wersja pod płyty <ul style="list-style-type: none"> • fuga 3 mm: 10749 + 2× 10038 • fuga 5 mm: 104204 + 2× 10038 Wersja pod legary <ul style="list-style-type: none"> • adapter: 10035 + 2× 10038
Zakres wysokości wspornika	320 - 420 mm
Regulacja wysokości	płynna
Wymiary wspornika	177 × 177 × (320 - 420) mm
Wytrzymałość na obciążenia	1100 kg
Materiał	plastik
Kolor	czarny, szara nakrętka
Przeznaczenie	<ul style="list-style-type: none"> • tarasy zewnętrzne • podłogi podniesione wewnętrzne
Podłoże	<ul style="list-style-type: none"> • podłoże twarde • podłoże wrażliwe • podłoże ze spadkiem
W zestawie	<ul style="list-style-type: none"> • adapter lub krzyżyk fugowy (3 lub 5 mm) • wspornik STANDARD 120-220 • tuleja dystansowa DS100 (2 szt.)



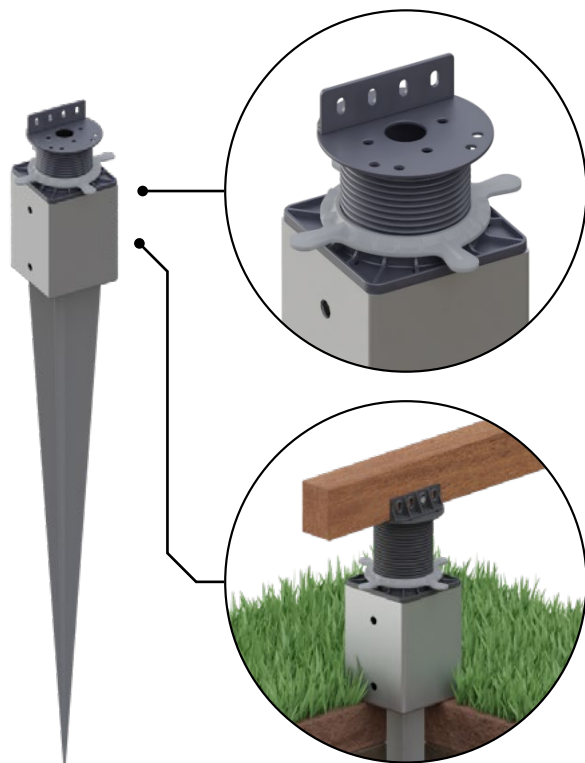
Wygląd	Nazwa	Zastosowanie	Nazwa skrócona	Kod	Wymiary elementu a - dł. b - szer. h - wys.	Przykładowe zastosowanie
	Krzyżek dystansowy 3 mm	Służą do standardowego wyznaczania szczeliny montażowej (dylatacji) o szerokości 3 mm.	K3	10800	a - 60 mm b - 60 mm h - 12 mm	
	Krzyżek dystansowy 5 mm	Służą do standardowego wyznaczania szczeliny montażowej (dylatacji) o szerokości 5 mm.	K5	10801	a - 60 mm b - 60 mm h - 12 mm	
	Adapter do legara	Służy do mocowania legara tarasowego do wspornika.	AD	10000	a - 85 mm b - 15 mm h - 28 mm	
	Dystans fugowy 3 mm	Dystanse fugowe służą do wyznaczania niestandardowego ustawienia szczeliny dylatacyjnej o szerokości 3 mm pomiędzy płytami. Do stosowania np. wzdłuż ścian.	L3	10167	a - 26 mm b - 3 mm h - 11 mm	
	Dystans fugowy 5 mm	Dystanse fugowe służą do wyznaczania niestandardowego ustawienia szczeliny dylatacyjnej o szerokości 5 mm pomiędzy płytami. Do stosowania np. wzdłuż ścian.	L5	10168	a - 16 mm b - 5 mm h - 15 mm	

Wygląd	Nazwa	Zastosowanie	Nazwa skrócona	Kod	Wymiary elementu a - dł. b - szer. h - wys.	Przykładowe zastosowanie
	Podkładka gumowa SH100 1,5 mm	Wygłusza górną część wspornika. Może zostać użyta do wyrównywania różnic wysokości płyt. Zwiększa wysokość wspornika o 1,5 mm.	SH100	10399	a - 100 mm b - 100 mm h - 1,5 mm	
	Głowica samopoziomująca, 0 - 7%, 16 mm	Służy do samopoziomowania tarasu pod wpływem ciężaru płyt na spadkach o nachyleniu od 0 do 7%. Zwiększa wysokość wspornika o 16 mm.	LE	10170	a - 110 mm b - 110 mm h - 16 mm	
	Klips dylatacyjny	Służy to stworzenia szczeliny pomiędzy ścianą a płytą tarasową. Zapobiega przesuwaniu się płyt znajdujących się przy ścianie. Zwiększa wysokość wspornika o 2,5 mm.	DDPWAP	104368	a - 189 mm b - 100 mm h - 2,5 mm	
	Klips do maskownic górny	Wraz z klipsem do maskownic dolnym służy do wykonywania maskowań pionowych tarasu wentylowanego.	DDPEDU	10040	a - 152 mm b - 100 mm h - 0,7 mm	
	Klips do maskownic dolny	Wraz z klipsem do maskownic górnym służy do wykonywania maskowań pionowych tarasu wentylowanego.	DDPEDL	10039	a - 50 mm b - 75 mm h - 0,6 mm	

Wygląd	Nazwa	Zastosowanie	Nazwa skrócona	Kod	Wymiary elementu a - dł. b - szer. h - wys.	Przykładowe zastosowanie
	Uniwersalna płytko do maskownic tarasu	Służy do wykonywania maskowań pionowych tarasu wentylowanego. Dwie sztuki zwiększają wysokość wspornika o 7 mm.	DDP CP	103741	a - 257 mm b - 257 mm h - 3,5 mm	
	Tuleja dystansowa 100 mm	Tuleja dystansowa służy do zwiększania zakresu wysokości wsporników STANDARD o 100 mm.	DS100	10038	a - 93 mm b - 93 mm h - 100 mm	
	Podkładka z granulatu gumowego SBR 200, 3 mm	Umieszczona pod wspornikiem zapewnia ochronę izolacji i powierzchni wrażliwych na uszkodzenia. Pełni również funkcję wygłuszającą. Zwiększa wysokość wspornika o 3 mm.	SBR 200/3	102557	a - 200 mm b - 200 mm h - 3 mm	
	Podkładka z granulatu gumowego SBR 200, 8 mm	Umieszczona pod wspornikiem zapewnia ochronę izolacji i powierzchni wrażliwych na uszkodzenia. Pełni również funkcję wygłuszającą. Zwiększa wysokość wspornika o 8 mm.	SBR 200/8	102559	a - 200 mm b - 200 mm h - 8 mm	
	Bit do wkrętarki	Dodatkowe akcesorium służące do szybkiej regulacji śruby wspornika. Wymaga użycia wkrętarki akumulatorowej.	-	107471	a - 62 mm b - 62 mm h - 57 mm	

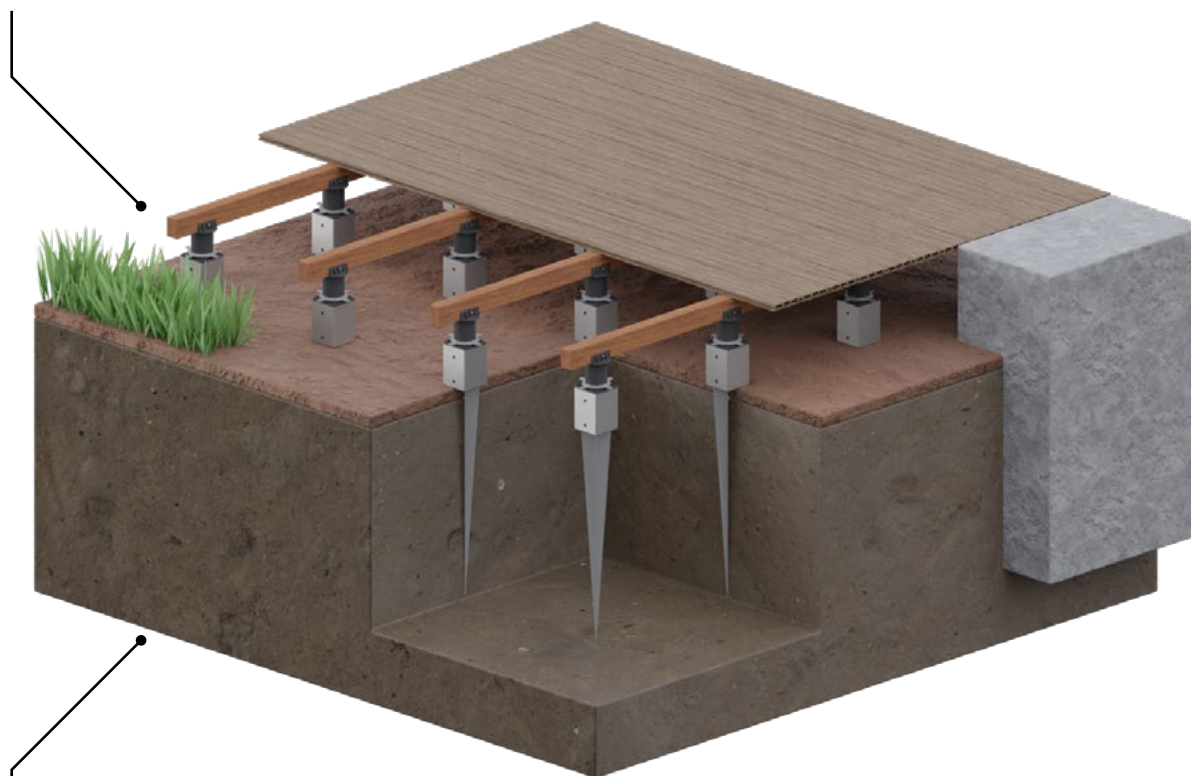
Tarasy w ziemi

Regulowane podpory na fundament wbijany są stabilną i trwałą podstawą dla legarów. Tarasy wykonane na regulowanych podporach są trwałe i odporne na gnicie ze względu na brak kontaktu legarów z ziemią. Dzięki płynnej regulacji jest możliwe wykonanie tarasu dokładnie na zaplanowanej wysokości. Stosując regulowane podpory na wbijanych fundamentach oszczędzają czas i zmniejszają koszty wykonania pełnej podbudowy pod taras. Dodatkowym atutem jest zachowanie możliwości wsiąkania wody w glebie.



Ekologiczne rozwiązanie tarasowe

Tarasy wykonane na regulowanych podporach w przeciwieństwie do tradycyjnych tarasów betonowych zapewniają przepływ wody do gruntu i nie zaburzają gospodarki wodnej otoczenia.



Podłoże

Regulowane podpory na fundament wbijany przeznaczone są do montażu w ziemi.



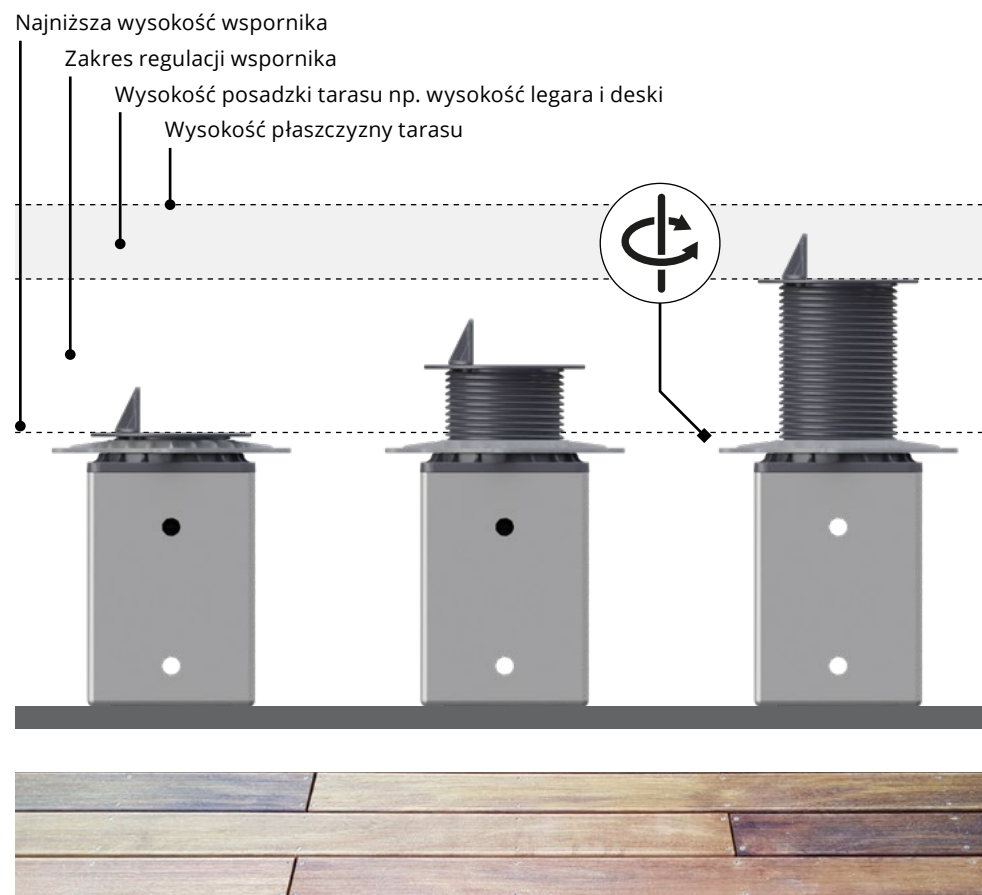
Budowa wspornika

Regulowana podpora legara umieszczona w fundamencie wbijanym w ziemię zapewnia stabilne łączenie.



Płynna regulacja wspornika

Regulowane podpory legara na fundamencie 25 mm (zakres regulacji 100 mm) posiadają możliwość płynnej regulacji za pomocą nakrętki zmieniającej wysokość śruby.



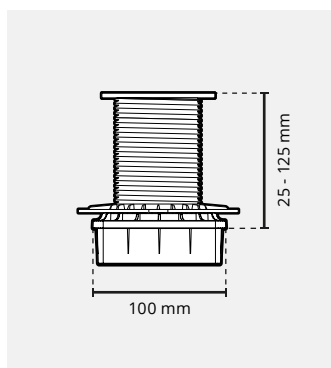
Regulowana podpora legara na fundament o zakresie regulacji 100 mm



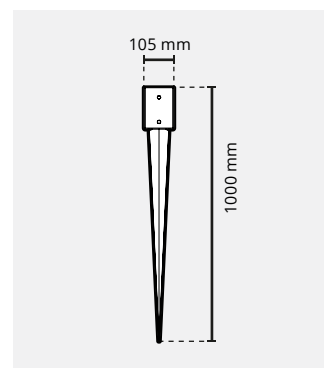
Metalowy fundament wbijany 160 mm (dł. całkowita 1000 mm)



Nazwa	Regulowana podpora legara na fundament o zakresie regulacji 100 mm
Zastosowanie	• taras na legarach
Nazwa skrócona	DDPRPL
Kod	102356
Zakres regulacji wspornika	0 - 100 mm
Regulacja wysokości	płynna
Wymiary wspornika	100 × 100 × (25 - 125) mm
Wytrzymałość na obciążenia	1100 kg
Materiał	plastik
Kolor	czarny
Przeznaczenie	• tarasy zewnętrzne w ziemi
Podłoże	• twarda ubita ziemia
W zestawie	• adapter • wspornik legara wys. 100 mm na regulowany fundament śrubowy



Nazwa	Metalowy fundament wbijany 160 mm (dł. całkowita 1000 mm)
Zastosowanie	• taras na legarach
Nazwa skrócona	DDPMFW
Kod	102355
Wysokość nad ziemią	160 mm
Wymiary	105 × 105 × 1000 mm
Materiał	stal
Kolor	srebrny
Przeznaczenie	• tarasy zewnętrzne w ziemi
Podłoże	• twarda ubita ziemia
W zestawie	• metalowy fundament wbijany





SERIA MAX



DD PEDESTALS
we support!

Płynna regulacja wysokości od **45** do **950 mm**



Zaawansowane tarasy

Regulowane wsporniki MAX to seria zapewniająca maksymalną stabilność i odporność na obciążenia dla najbardziej wymagających projektów i zadań. Podstawa i głowica wspornika zapewniają największą powierzchnię podparcia i stabilizację tarasu. Unikatowy podwójny gwint pozwala na osiągnięcie podwójnego zakresu wysokości w jednym wsporniku. Dzięki temu unikatowemu rozwiązaniu cała seria o ogromnym zakresie regulacji potrzebuje tylko 3 wysokości wsporników. Przemysłana konstrukcja i liczne cechy dodatkowe odpowiadają na wszelkie wymagania stawiane wspornikom podczas realizacji tarasów podniesionych. Do serii MAX jest dostępny szeroki zakres akcesoriów dodatkowych.



Regulacja nachylenia

8% korektor nachylenia
6% głowica samopoziomująca



Szeroki zakres wysokości

Wsporniki z szerokim zakresem regulacji wysokości



Profesjonalne zastosowanie

Wsporniki wytrzymałe na duże obciążenia



Zabezpieczenie przed wiatrem

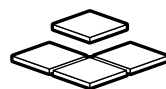
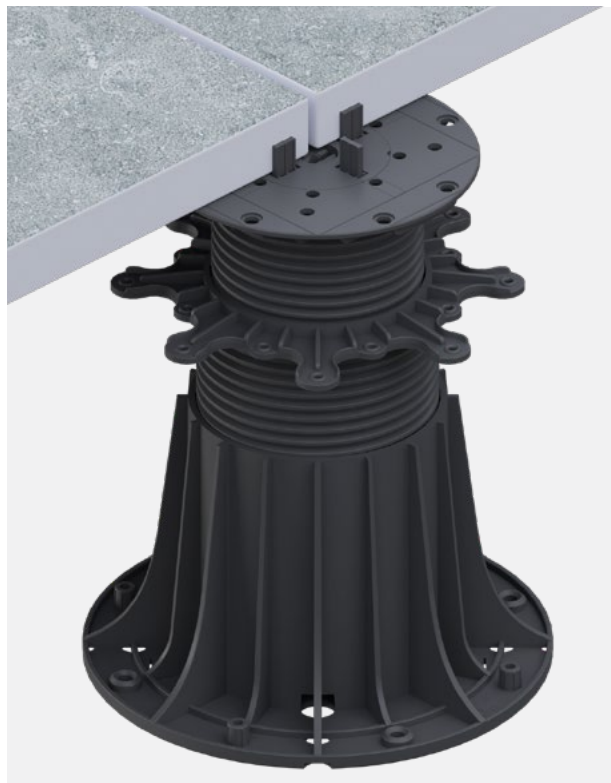
Systemowe rozwiązanie dla zabezpieczenia przed silnym wiatrem



Stabilna konstrukcja

Możliwe dodatkowe stabilizowanie konstrukcji

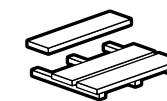
TARASY Z PŁYT



Tarasy z płyt

Zastosowanie dysku fugowego pozwala na montaż tarasów z płyt. Dysk fugowy jest dostępny w dwóch rozmiarach (3 i 5 mm) różniących się szerokością pożądaną szczeliny fugowej między płytami.

TARASY NA LEGARACH

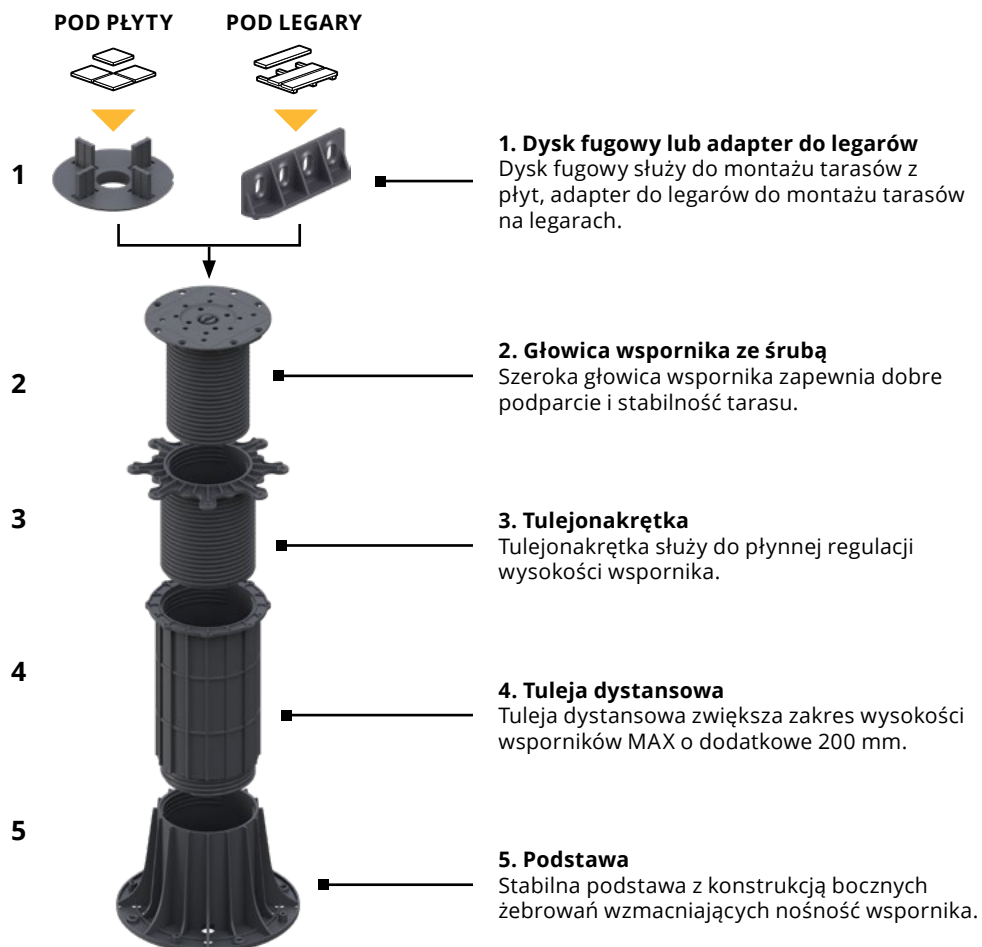


Tarasy na legarach

Zastosowanie adaptera do legarów pozwala na montaż tarasów na legarach. Do adaptera możliwy jest montaż legarów drewnianych, aluminiowych oraz kompozytowych.

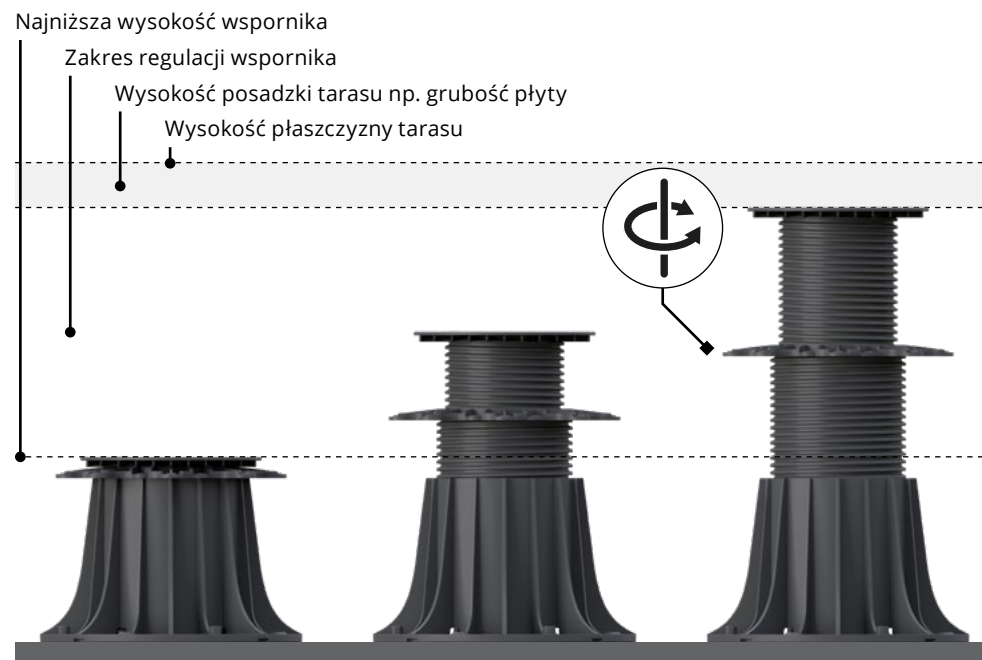
Budowa wspornika

Wsporniki MAX stworzone zostały z myślą o tarasach wymagających odporności na duże obciążenia.



Płynna regulacja wspornika

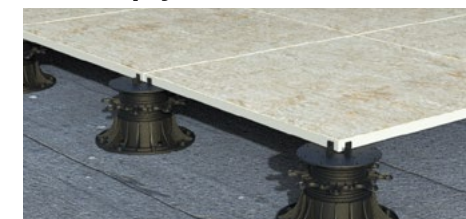
Wsporniki MAX posiadają możliwość płynnej regulacji za pomocą tulejonakrętki. Dodatkową funkcją tej serii jest możliwość niewielkiej regulacji po nałożeniu płyt na wsporniki.

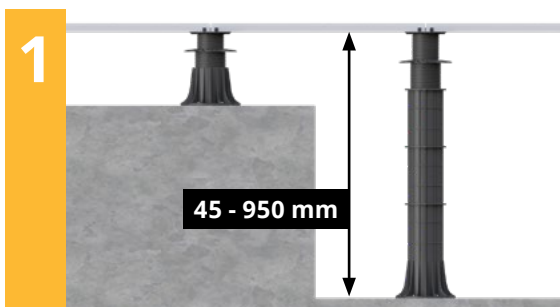


Taras z desek



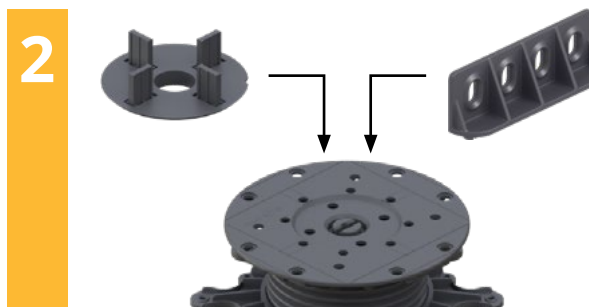
Taras z płyt





1 Duże wysokości

Szeroki zakres wysokości wsporników MAX umożliwia wykonanie wysokich i stabilnych tarasów. Możliwe jest również wykonanie płaszczyzny tarasu w miejscach, w których istnieje znaczna różnica poziomów.



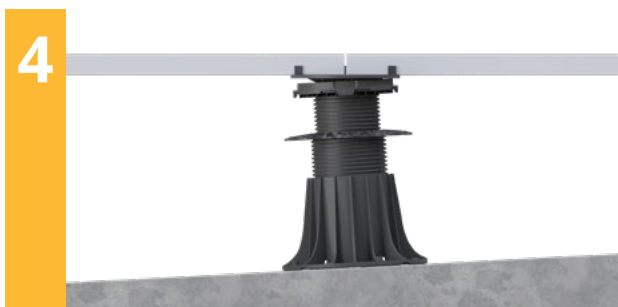
2 Do płyt lub legarów

Uniwersalna śruba wsporników MAX pozwalająca na montaż dysku fugowego lub adaptera do legarów umożliwia zastosowanie ich zarówno przy tarasach z płyt jak i przy tarasach na legarach. Dzięki temu jeden wspornik może być wykorzystany na różnego typu projektach.



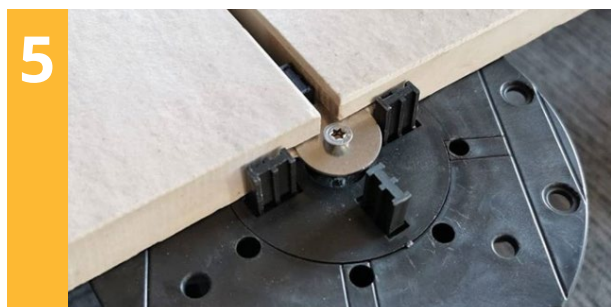
3 Podłoża

Wsporniki MAX można użyć na większości typów podłoży, również na podłożach z izolacją przeciwwodną oraz XPS, EPS lub PIR. Zalecana minimalna twardość to 300 kPa.



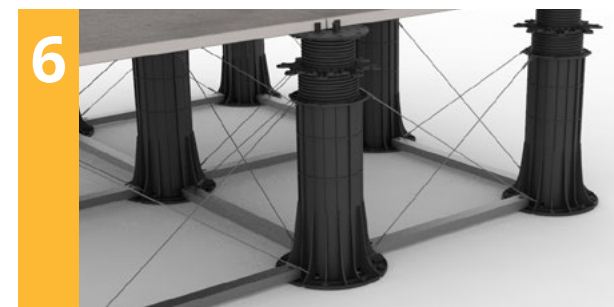
4 Na podłoża ze spadkiem

Wsporniki MAX można zastosować na podłożach o znacznym spadku. Użycie korektora nachylenia i głowicy samopoziomującej pozwala na zniwelowanie nawet do 14% spadku nawierzchni.



5 Zabezpieczenie przed wiatrem

Płyty na wspornikach serii MAX mogą zostać dodatkowo zabezpieczone przed wiatrem.



6 Dodatkowa stabilizacja

Możliwe jest dodatkowe stabilizowanie konstrukcji tarasu za pomocą profili i naciągów.

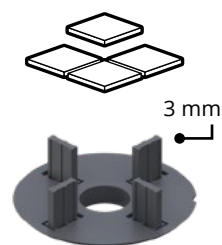
Seria **MAX**

Wsporniki **MAX**

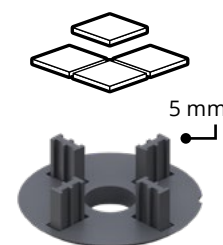
DD PEDESTALS
we support!



POD PŁYTY



Dysk fugowy D3
szerokość szczeliny fugowej
3 mm



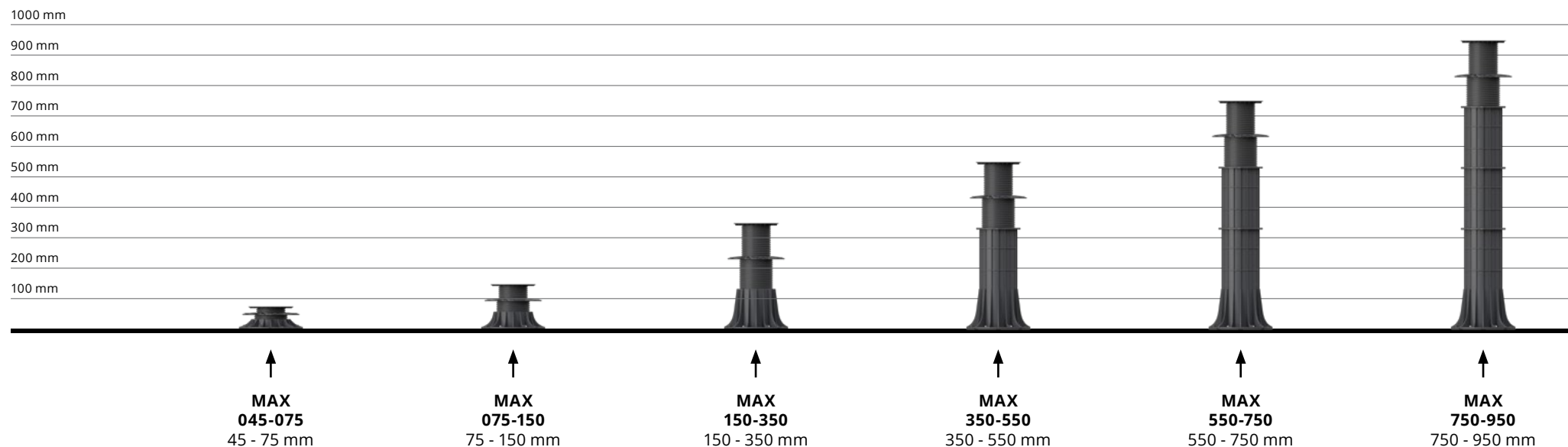
Dysk fugowy D5
szerokość szczeliny fugowej
5 mm

POD LEGARY



Adapter do legara
do legarów drewnianych,
aluminiowych
i kompozytowych

Seria MAX - wysokości od **45** do **950** mm



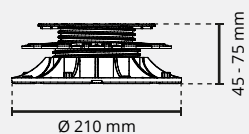
Seria **MAX**

Wsporniki **MAX**

Wspornik **MAX 045-075**



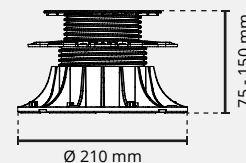
Nazwa	Wspornik MAX 045-075
Zastosowanie	<ul style="list-style-type: none"> • taras z płyt • taras na legarach
Nazwa skrócona	MAX 045-075
Kod	Wersja pod płyty <ul style="list-style-type: none"> • fuga 3 mm: 10751 • fuga 5 mm: 107479 Wersja pod legary <ul style="list-style-type: none"> • adapter: 107587
Zakres wysokości wspornika	45 - 75 mm
Regulacja wysokości	płynna
Wymiary wspornika	210 × 210 × (45 - 75) mm
Wytrzymałość na obciążenia	1700 kg
Materiał	plastik
Kolor	czarny
Przeznaczenie	<ul style="list-style-type: none"> • tarasy zewnętrzne • podłogi podniesione wewnętrzne
Podłoże	<ul style="list-style-type: none"> • podłoże twarde • podłoże wrażliwe • podłoże ze spadkiem
W zestawie	<ul style="list-style-type: none"> • adapter lub dysk fugowy (3 lub 5 mm) • wspornik MAX 045-075



Wspornik **MAX 075-150**



Nazwa	Wspornik MAX 075-150
Zastosowanie	<ul style="list-style-type: none"> • taras z płyt • taras na legarach
Nazwa skrócona	MAX 075-150
Kod	Wersja pod płyty <ul style="list-style-type: none"> • fuga 3 mm: 10752 • fuga 5 mm: 107480 Wersja pod legary <ul style="list-style-type: none"> • adapter: 107586
Zakres wysokości wspornika	75 - 150 mm
Regulacja wysokości	płynna
Wymiary wspornika	210 × 210 × (75 - 150) mm
Wytrzymałość na obciążenia	1700 kg
Materiał	plastik
Kolor	czarny
Przeznaczenie	<ul style="list-style-type: none"> • tarasy zewnętrzne • podłogi podniesione wewnętrzne
Podłoże	<ul style="list-style-type: none"> • podłoże twarde • podłoże wrażliwe • podłoże ze spadkiem
W zestawie	<ul style="list-style-type: none"> • adapter lub dysk fugowy (3 lub 5 mm) • wspornik MAX 075-150



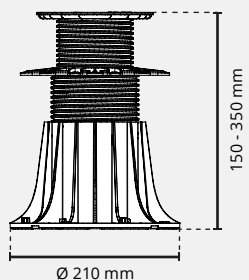
Seria **MAX**

Wsporniki **MAX**

Wspornik **MAX 150-350**



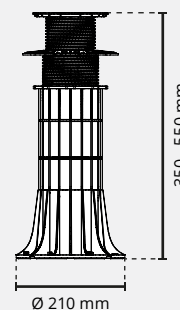
Nazwa	Wspornik MAX 150-350
Zastosowanie	<ul style="list-style-type: none"> • taras z płyt • taras na legarach
Nazwa skrócona	MAX 150-350
Kod	Wersja pod płyty <ul style="list-style-type: none"> • fuga 3 mm: 10665 • fuga 5 mm: 10666 Wersja pod legary <ul style="list-style-type: none"> • adapter: 10669
Zakres wysokości wspornika	150 - 350 mm
Regulacja wysokości	płynna
Wymiary wspornika	210 × 210 × (150 - 350) mm
Wytrzymałość na obciążenia	1700 kg
Materiał	plastik
Kolor	czarny
Przeznaczenie	<ul style="list-style-type: none"> • tarasy zewnętrzne • podłogi podniesione wewnętrzne
Podłoże	<ul style="list-style-type: none"> • podłoże twarde • podłoże wrażliwe • podłoże ze spadkiem
W zestawie	<ul style="list-style-type: none"> • adapter lub dysk fugowy (3 lub 5 mm) • wspornik MAX 150-350



Wspornik **MAX 350-550**



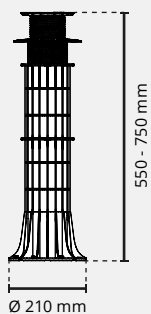
Nazwa	Wspornik MAX 350-550
Zastosowanie	<ul style="list-style-type: none"> • taras z płyt • taras na legarach
Nazwa skrócona	MAX 350-550
Kod	Wersja pod płyty <ul style="list-style-type: none"> • fuga 3 mm: 10665 + 10679 • fuga 5 mm: 10666 + 10679 Wersja pod legary <ul style="list-style-type: none"> • adapter: 10669 + 10679
Zakres wysokości wspornika	350 - 550 mm
Regulacja wysokości	płynna
Wymiary wspornika	210 × 210 × (350 - 550) mm
Wytrzymałość na obciążenia	1700 kg
Materiał	plastik
Kolor	czarny
Przeznaczenie	<ul style="list-style-type: none"> • tarasy zewnętrzne • podłogi podniesione wewnętrzne
Podłoże	<ul style="list-style-type: none"> • podłoże twarde • podłoże wrażliwe • podłoże ze spadkiem
W zestawie	<ul style="list-style-type: none"> • adapter lub dysk fugowy (3 lub 5 mm) • wspornik MAX 150-350 • tuleja dystansowa DS200



Wspornik **MAX 550-750**



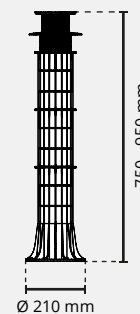
Nazwa	Wspornik MAX 550-750
Zastosowanie	<ul style="list-style-type: none"> • taras z płyt • taras na legarach
Nazwa skrócona	MAX 550-750
Kod	Wersja pod płyty <ul style="list-style-type: none"> • fuga 3 mm: 10665 + 2x 10679 • fuga 5 mm: 10666 + 2x 10679 Wersja pod legary <ul style="list-style-type: none"> • adapter: 10669 + 2x 10679
Zakres wysokości wspornika	550 - 750 mm
Regulacja wysokości	płynna
Wymiary wspornika	210 × 210 × (550 - 750) mm
Wytrzymałość na obciążenia	1700 kg
Materiał	plastik
Kolor	czarny
Przeznaczenie	<ul style="list-style-type: none"> • tarasy zewnętrzne • podłogi podniesione wewnętrzne
Podłoże	<ul style="list-style-type: none"> • podłoże twarde • podłoże wrażliwe • podłoże ze spadkiem
W zestawie	<ul style="list-style-type: none"> • adapter lub dysk fugowy (3 lub 5 mm) • wspornik MAX 150-350 • tuleja dystansowa DS200 (2 szt.)


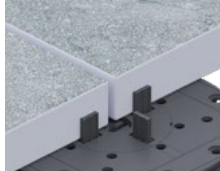

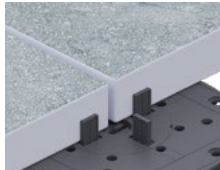

















Wspornik **MAX 750-950**


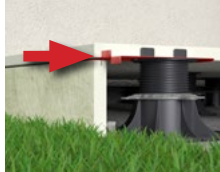

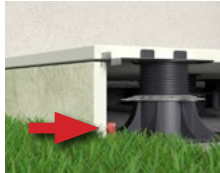




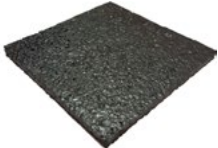






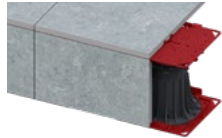
Nazwa	Wspornik MAX 750-950
Zastosowanie	<ul style="list-style-type: none"> • taras z płyt • taras na legarach
Nazwa skrócona	MAX 750-950
Kod	Wersja pod płyty <ul style="list-style-type: none"> • fuga 3 mm: 10665 + 3x 10679 • fuga 5 mm: 10666 + 3x 10679 Wersja pod legary <ul style="list-style-type: none"> • adapter: 10669 + 3x 10679
Zakres wysokości wspornika	750 - 950 mm
Regulacja wysokości	płynna
Wymiary wspornika	210 × 210 × (750 - 950) mm
Wytrzymałość na obciążenia	1700 kg
Materiał	plastik
Kolor	czarny
Przeznaczenie	<ul style="list-style-type: none"> • tarasy zewnętrzne • podłogi podniesione wewnętrzne
Podłoże	<ul style="list-style-type: none"> • podłoże twarde • podłoże wrażliwe • podłoże ze spadkiem
W zestawie	<ul style="list-style-type: none"> • adapter lub dysk fugowy (3 lub 5 mm) • wspornik MAX 150-350 • tuleja dystansowa DS200 (3 szt.)



Wygląd	Nazwa	Zastosowanie	Nazwa skrócona	Kod	Wymiary elementu a - dł. b - szer. h - wys.	Przykładowe zastosowanie
	Dysk fugowy 3 mm	Dysk fugowy służy do wyznaczania szczeliny dylatacyjnej o szerokości 3 mm pomiędzy płytami.	D3	10441	a - 65 mm b - 65 mm h - 14 mm	
	Dysk fugowy 5 mm	Dysk fugowy służy do wyznaczania szczeliny dylatacyjnej o szerokości 5 mm pomiędzy płytami.	D5	10440	a - 65 mm b - 65 mm h - 14 mm	
	Adapter do legara	Służy do mocowania legara tarasowego do wspornika.	AD	10000	a - 85 mm b - 15 mm h - 28 mm	
	Dystans fugowy 3 mm	Dystanse fugowe służą do wyznaczania niestandardowego ustawienia szczeliny dylatacyjnej o szerokości 3 mm pomiędzy płytami. Do stosowania np. wzdłuż ścian.	L3	10167	a - 26 mm b - 3 mm h - 11 mm	
	Dystans fugowy 5 mm	Dystanse fugowe służą do wyznaczania niestandardowego ustawienia szczeliny dylatacyjnej o szerokości 5 mm pomiędzy płytami. Do stosowania np. wzdłuż ścian.	L5	10168	a - 16 mm b - 5 mm h - 15 mm	

Wygląd	Nazwa	Zastosowanie	Nazwa skrócona	Kod	Wymiary elementu a - dł. b - szer. h - wys.	Przykładowe zastosowanie
	Podkładka gumowa SH145 1,5 mm	Wygłusza górną część wspornika. Może zostać użyta do wyrównywania różnic wysokości płyt. Zwiększa wysokość wspornika o 1,5 mm.	SH145	10314	a - 145 mm b - 145 mm h - 1,5 mm	
	Tulejonakrętka dystansowa 200 mm	Tulejonakrętka dystansowa służy do zwiększania zakresu wysokości wsporników MAX o 200 mm.	DS200	10679	a - 144 mm b - 144 mm h - 200 mm	
	Głowica samopoziomująca LE MAX, 0 - 6%, 20 mm	Służy do samopoziomowania tarasu pod wpływem ciężaru płyt na spadkach o nachyleniu od 0 do 6%. Zwiększa wysokość wspornika o 20 mm.	LE MAX	10680	a - 157 mm b - 157 mm h - 20 mm	
	Korektor nachylenia podstawy, 0 - 8%, 30,5 mm	Element pozwalający na użycie wsporników serii MAX na powierzchniach o znacznym nachyleniu. Manualny zakres korekty nachylenia powierzchni wynosi od 0 do 8%. Zwiększa wysokość wspornika o 30,5 mm.	SC	10681	a - 250 mm b - 250 mm h - 30,5 mm	
	Klips dylatacyjny	Służy to stworzenia szczeliny pomiędzy ścianą a płytą tarasową. Zapobiega przesuwaniu się płyt znajdujących się przy ścianie. Zwiększa wysokość wspornika o 2,5 mm.	DDPWAP	104368	a - 189 mm b - 100 mm h - 2,5 mm	

Wygląd	Nazwa	Zastosowanie	Nazwa skrócona	Kod	Wymiary elementu a - dł. b - szer. h - wys.	Przykładowe zastosowanie
	Klips do maskownic górny MAX	Wraz z klipsem do maskownic dolnym służy do wykonywania maskowań pionowych tarasu wentylowanego.	DDPEDU MAX	1043728	a - 214 mm b - 100 mm h - 0,7 mm	
	Klips do maskownic dolny	Wraz z klipsem do maskownic górnym MAX służy do wykonywania maskowań pionowych tarasu wentylowanego.	DDPEDL	10039	a - 50 mm b - 75 mm h - 0,6 mm	
	Bit do wkrętarki	Dodatkowe akcesorium służące do szybkiej regulacji śruby wspornika. Wymaga użycia wkrętarki akumulatorowej.	PPK	107471	a - 62 mm b - 62 mm h - 57 mm	
	Kluczyk do regulacji niewielkich wysokości	Dodatkowe akcesorium służące do niewielkiej regulacji śruby wspornika po nałożeniu płyt. UWAGA! Do użycia wymagane jest stosowanie głowicy samopoziomującej. Użytkownik nie może stać na płycie która opiera się na regulowanym wsporniku.	MPK	10744	a - 155 mm b - 121 mm h - 8 mm	
	Podkładka z granulatu gumowego SBR 220, 3 mm	Umieszczona pod wspornikiem zapewnia ochronę izolacji i powierzchni wrażliwych na uszkodzenia. Pełni również funkcję wygłuszającą. Zwiększa wysokość wspornika o 3 mm.	SBR 220/3	10414	a - 220 mm b - 220 mm h - 3 mm	

Wygląd	Nazwa	Zastosowanie	Nazwa skrócona	Kod	Wymiary elementu a - dł. b - szer. h - wys.	Przykładowe zastosowanie
	Windproof	System trwałego mocowania płyt do wspornika zapobiega uniesieniu płyt na wskutek bardzo mocnego wiatru. Wymaga nacięcia płyty.	WP	102354	- - -	
	Uniwersalna płytka do maskownic tarasu	Służy do wykonywania maskowań pionowych tarasu wentylowanego. Dwie sztuki zwiększają wysokość wspornika o 7 mm.	DDP CP	103741	a - 257 mm b - 257 mm h - 3,5 mm	

Wspornik MAX pod tarasem z desek



Wspornik MAX pod tarasem w z płyt





SERIA ALU



DD PEDESTALS
we support!

Ogniodporne wsporniki tarasowe pod płyty tarasowe



EUROCLASS

A1 ✓

A2

B

C

D

E

F



Tarasy profesjonalne

Seria ALU przeznaczona jest do tarasów profesjonalnych wznoszonych w obiektach w których wymagana jest wyższa odporność na ogień.

Znajduje zastosowanie w profesjonalnych projektach o zwiększonych wymaganiach. Wytrzymała konstrukcja aluminiowa utrzymuje duże obciążenia. Wsporniki posiadają funkcję płynnej regulacji dzięki czemu możliwe jest osiągnięcie każdej wysokości w zakresie od 40 do 200 mm.

Wsporniki ALU posiadają wbudowaną możliwość samopoziomowania kapelusza. Możliwe jest osiągnięcie poziomej płaszczyzny tarasu bez stosowania dodatkowych akcesoriów na podłożu ze spadkiem.



Ognioodporność

Wykonane w 100% z materiałów niepalnych



Samopoziomowanie

Samopoziomowanie wspornika do 6% bez stosowania dodatkowych akcesoriów



Regulacja wysokości

Płynna regulacja wysokości



Trwałość

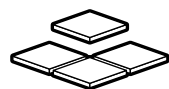
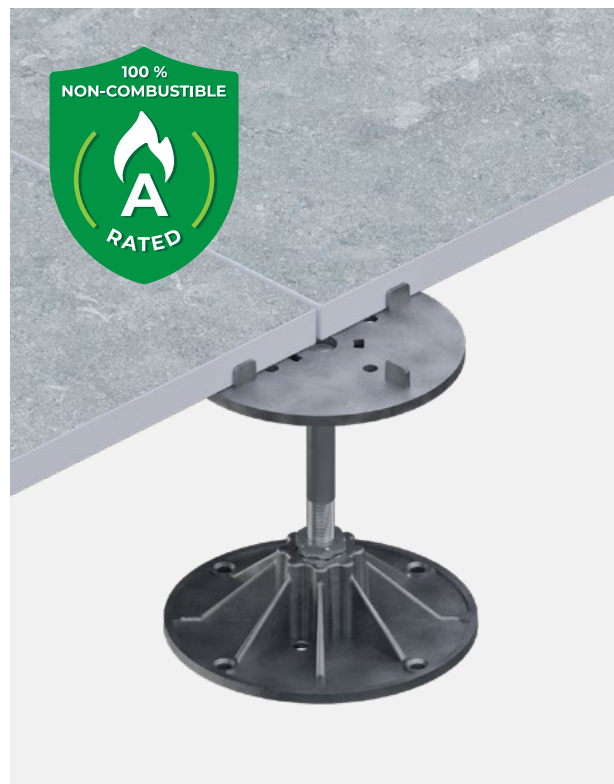
Wykonane w całości z aluminium, bez elementów z plastiku lub gumy



Odporność na obciążenia

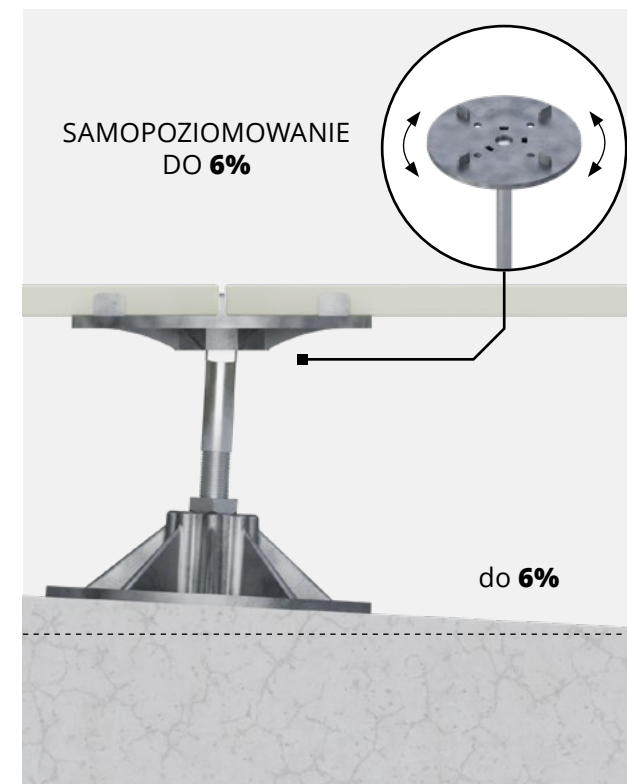
Wsporniki wytrzymują duże obciążenia

TARASY Z PŁYT



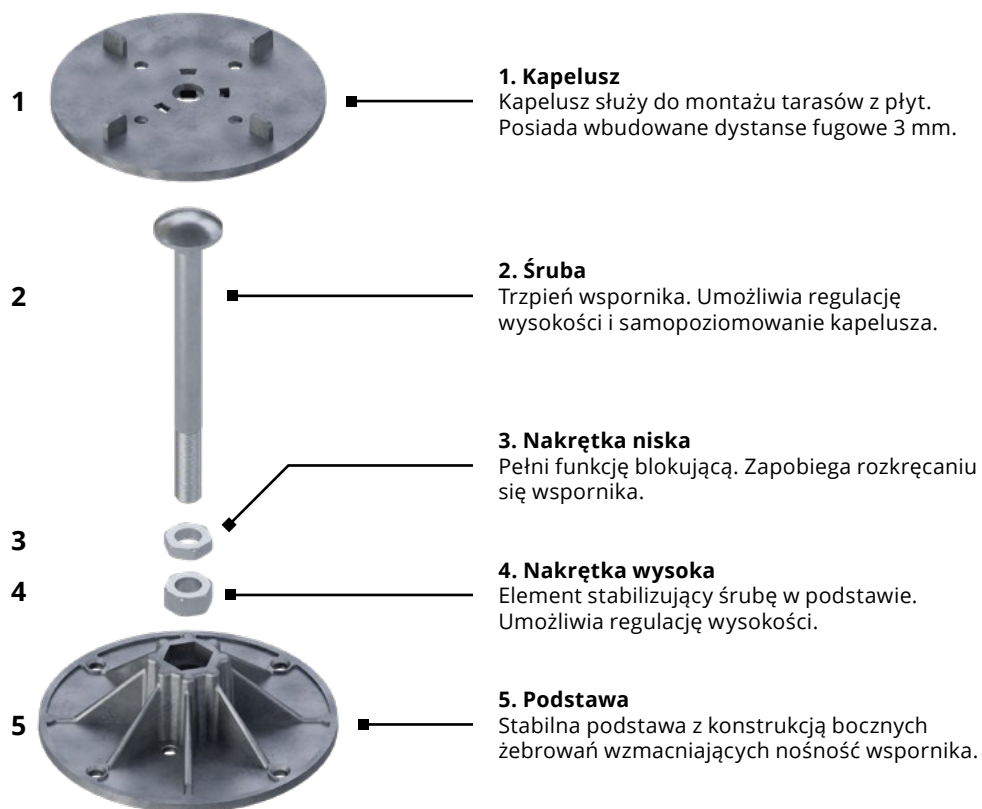
Tarasy z płyt

Wszystkie wsporniki serii ALU posiadają wbudowane listki fugowe o szerokości 3 mm.



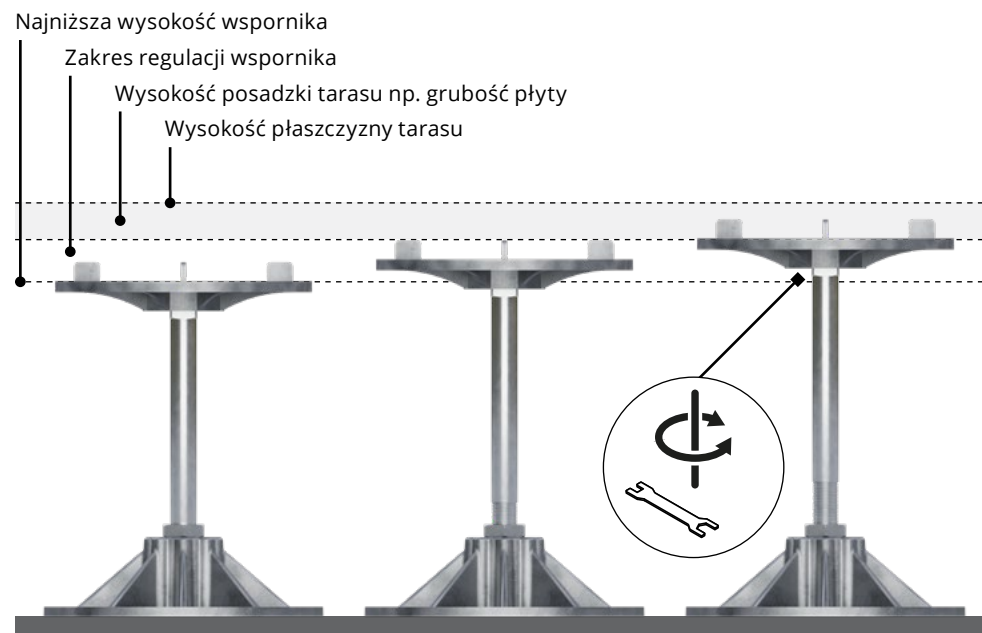
Budowa wspornika

Wsporniki ALU stworzone zostały z myślą o tarasach wymagających trwałości i odporności na ogień.

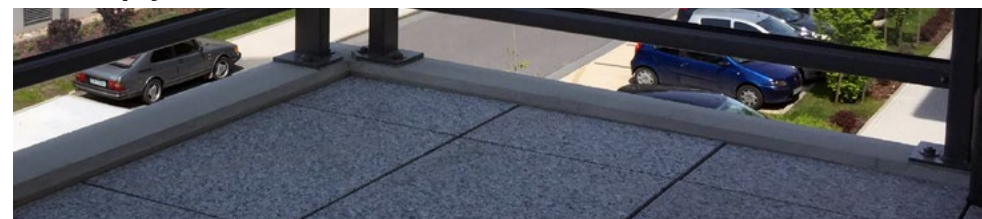


Płynna regulacja wspornika

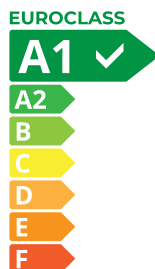
Wsporniki ALU posiadają możliwość płynnej regulacji za pomocą śruby. Śruba blokowana jest za pomocą dwóch nakrętek - w podstawie i kontrującej.



Taras z płyt



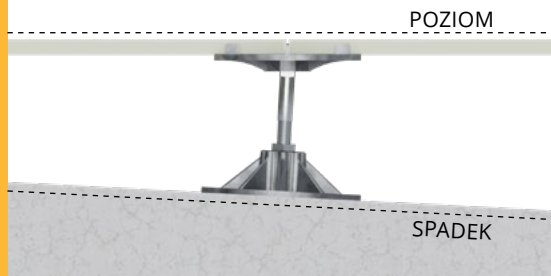
1



Ognioodporność

Konstrukcja wspornika wykonana jest w całości z materiałów ognioodpornych klasy bezpieczeństwa EURO CLASS A1. Wspornik nie posiada elementów plastikowych i gumowych.

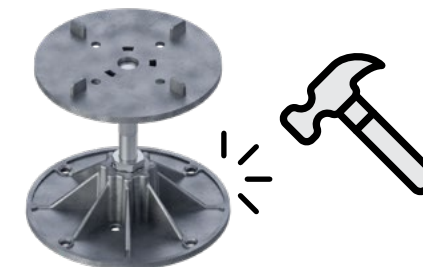
2



Samopoziomowanie

Wsporniki ALU posiadają wbudowaną funkcję samopoziomowania. Samoczynnie niwelują spadki podłoża do 6%. Samopoziomowanie odbywa się we wszystkich kierunkach bez stosowania dodatkowych akcesoriów.

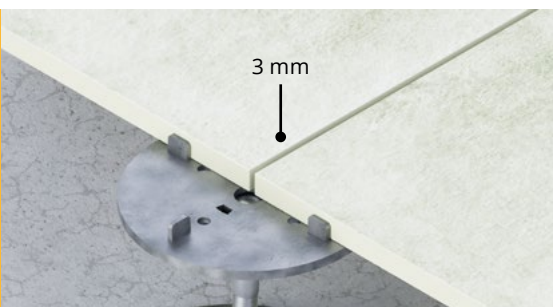
3



Trwałość

Wsporniki są odporne na uszkodzenia mechaniczne i pęknięcia. Są również odporne na czynniki chemiczne. Znajdują zastosowanie w miejscach o szczególnie dużym natężeniu ruchu.

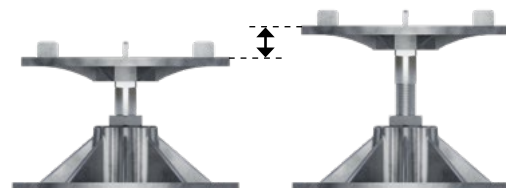
4



Szczelina dylatacyjna

Wsporniki serii ALU posiadają wbudowane listki fugowe służące do ustalania szczeliny dylatacyjnej o szerokości 3 mm pomiędzy płytami.

5



Płynna regulacja wysokości

Płynna regulacja pozwala na precyzyjne dostosowanie wysokości wsporników do wymaganej wysokości w zakresie od 40 do 200 mm.

6



Wysoka nośność

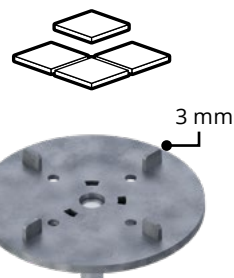
Seria ALU charakteryzuje się bardzo dużym współczynnikiem nośności. Szeroka podstawa zapobiega obciążeniom punktowym podłoża zapewniając odpowiednie rozłożenie ciężaru tarasu.

Seria **ALU**

Wsporniki **ALU**



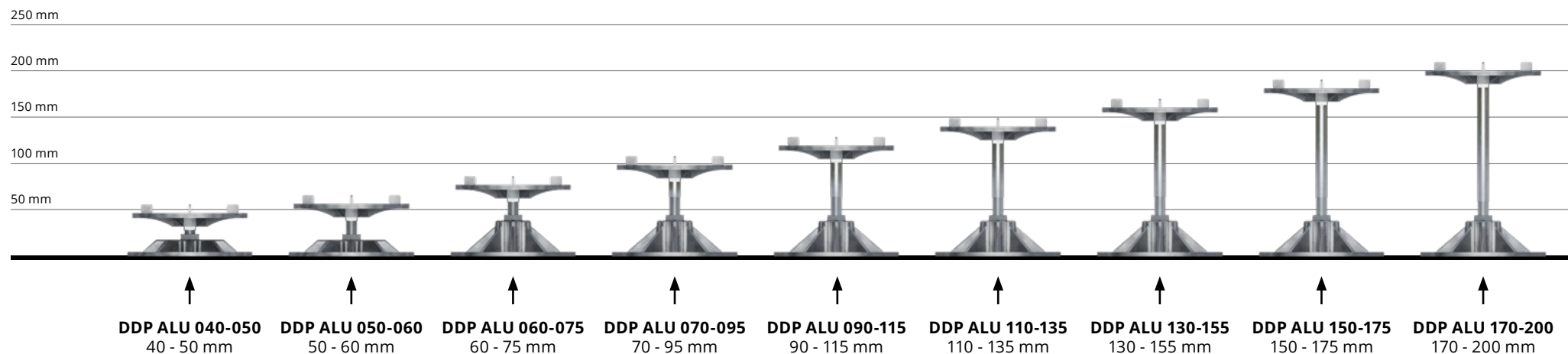
POD PŁYTY



Wbudowane dystanse
szerokość szczeliny fugowej
3 mm



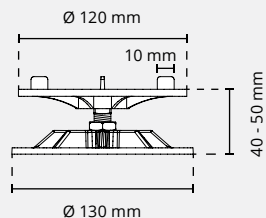
Seria ALU - wysokości od **40** do **200** mm



Wspornik **DDP ALU 040-050**



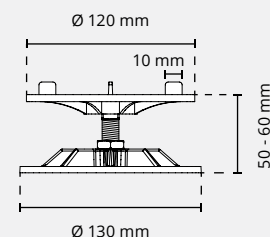
Nazwa	Wspornik DDP ALU 040-050
Zastosowanie	• taras z płyt
Nazwa skrócona	DDP ALU 040-050
Kod	• fuga 3 mm: 10991
Zakres wysokości wspornika	40 - 50 mm
Regulacja wysokości	plynna
Samopoziomowanie	do 6%
Wymiary wspornika	130 × 130 × (40 - 50) mm
Wytrzymałość na obciążenia	2000 kg
Materiał	aluminium, stal
Klasa odporności	EUROCLASS A1 PN-EN 13501-1 BS-EN 13501-1
Kolor	srebrny
Przeznaczenie	• tarasy zewnętrzne • podłogi podniesione wewnętrzne
Podłoże	• podłoże twarde • podłoże wrażliwe • podłoże ze spadkiem
W zestawie	• wspornik DDP ALU 040-050



Wspornik **DDP ALU 050-060**



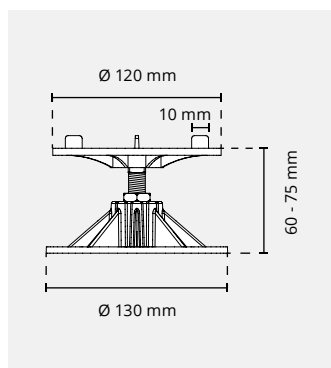
Nazwa	Wspornik DDP ALU 050-060
Zastosowanie	• taras z płyt
Nazwa skrócona	DDP ALU 050-060
Kod	• fuga 3 mm: 10992
Zakres wysokości wspornika	50 - 60 mm
Regulacja wysokości	plynna
Samopoziomowanie	do 6%
Wymiary wspornika	130 × 130 × (50 - 60) mm
Wytrzymałość na obciążenia	2000 kg
Materiał	aluminium, stal
Klasa odporności	EUROCLASS A1 PN-EN 13501-1 BS-EN 13501-1
Kolor	srebrny
Przeznaczenie	• tarasy zewnętrzne • podłogi podniesione wewnętrzne
Podłoże	• podłoże twarde • podłoże wrażliwe • podłoże ze spadkiem
W zestawie	• wspornik DDP ALU 050-060



Wspornik **DDP ALU 060-075**



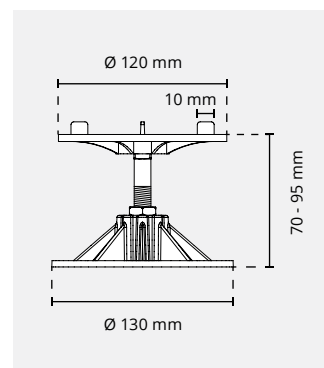
Nazwa	Wspornik DDP ALU 060-075
Zastosowanie	• taras z płyt
Nazwa skrócona	DDP ALU 060-075
Kod	• fuga 3 mm: 10993
Zakres wysokości wspornika	60 - 75 mm
Regulacja wysokości	plynna
Samopoziomowanie	do 6%
Wymiary wspornika	130 × 130 × (60 - 75) mm
Wytrzymałość na obciążenia	2000 kg
Materiał	aluminium, stal
Klasa odporności	EUROCLASS A1 PN-EN 13501-1 BS-EN 13501-1
Kolor	srebrny
Przeznaczenie	• tarasy zewnętrzne • podłogi podniesione wewnętrzne
Podłoże	• podłoże twarde • podłoże wrażliwe • podłoże ze spadkiem
W zestawie	• wspornik DDP ALU 060-075



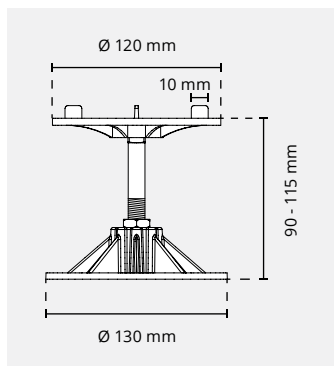
Wspornik **DDP ALU 070-095**



Nazwa	Wspornik DDP ALU 070-095
Zastosowanie	• taras z płyt
Nazwa skrócona	DDP ALU 070-095
Kod	• fuga 3 mm: 10994
Zakres wysokości wspornika	70 - 95 mm
Regulacja wysokości	plynna
Samopoziomowanie	do 6%
Wymiary wspornika	130 × 130 × (70 - 95) mm
Wytrzymałość na obciążenia	2000 kg
Materiał	aluminium, stal
Klasa odporności	EUROCLASS A1 PN-EN 13501-1 BS-EN 13501-1
Kolor	srebrny
Przeznaczenie	• tarasy zewnętrzne • podłogi podniesione wewnętrzne
Podłoże	• podłoże twarde • podłoże wrażliwe • podłoże ze spadkiem
W zestawie	• wspornik DDP ALU 070-095

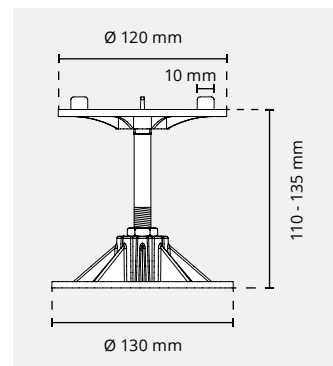


Wspornik **DDP ALU 090-115**



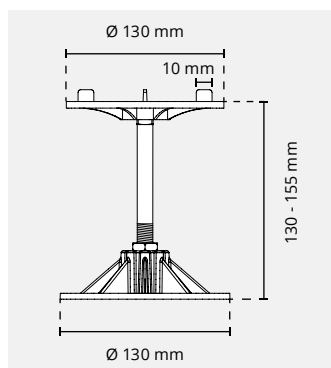
Nazwa	Wspornik DDP ALU 090-115
Zastosowanie	• taras z płyt
Nazwa skrócona	DDP ALU 090-115
Kod	• fuga 3 mm: 10995
Zakres wysokości wspornika	90 - 115 mm
Regulacja wysokości	plynna
Samopoziomowanie	do 6%
Wymiary wspornika	130 × 130 × (90 - 115) mm
Wytrzymałość na obciążenia	2000 kg
Materiał	aluminium, stal
Klasa odporności	EUROCLASS A1 PN-EN 13501-1 BS-EN 13501-1
Kolor	srebrny
Przeznaczenie	• tarasy zewnętrzne • podłogi podniesione wewnętrzne
Podłoże	• podłoże twarde • podłoże wrażliwe • podłoże ze spadkiem
W zestawie	• wspornik DDP ALU 090-115

Wspornik **DDP ALU 110-135**



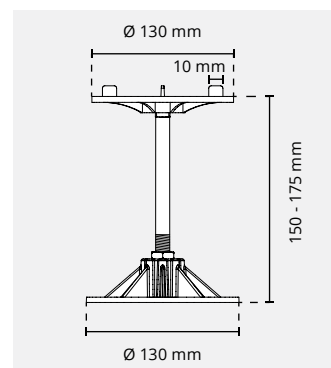
Nazwa	Wspornik DDP ALU 110-135
Zastosowanie	• taras z płyt
Nazwa skrócona	DDP ALU 110-135
Kod	• fuga 3 mm: 10996
Zakres wysokości wspornika	110 - 135 mm
Regulacja wysokości	plynna
Samopoziomowanie	do 6%
Wymiary wspornika	130 × 130 × (110 - 135) mm
Wytrzymałość na obciążenia	2000 kg
Materiał	aluminium, stal
Klasa odporności	EUROCLASS A1 PN-EN 13501-1 BS-EN 13501-1
Kolor	srebrny
Przeznaczenie	• tarasy zewnętrzne • podłogi podniesione wewnętrzne
Podłoże	• podłoże twarde • podłoże wrażliwe • podłoże ze spadkiem
W zestawie	• wspornik DDP ALU 110-135

Wspornik **DDP ALU 130-155**



Nazwa	Wspornik DDP ALU 130-155
Zastosowanie	• taras z płyt
Nazwa skrócona	DDP ALU 130-155
Kod	• fuga 3 mm: 10997
Zakres wysokości wspornika	130 - 155 mm
Regulacja wysokości	plynna
Samopoziomowanie	do 6%
Wymiary wspornika	130 × 130 × (130 - 155) mm
Wytrzymałość na obciążenia	2000 kg
Materiał	aluminium, stal
Klasa odporności	EUROCLASS A1 PN-EN 13501-1 BS-EN 13501-1
Kolor	srebrny
Przeznaczenie	• tarasy zewnętrzne • podłogi podniesione wewnętrzne
Podłoże	• podłoże twarde • podłoże wrażliwe • podłoże ze spadkiem
W zestawie	• wspornik DDP ALU 130-155

Wspornik **DDP ALU 150-175**

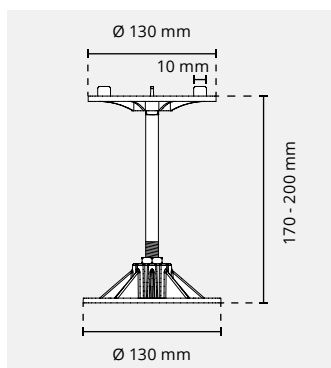


Nazwa	Wspornik DDP ALU 150-175
Zastosowanie	• taras z płyt
Nazwa skrócona	DDP ALU 150-175
Kod	• fuga 3 mm: 10998
Zakres wysokości wspornika	150 - 175 mm
Regulacja wysokości	plynna
Samopoziomowanie	do 6%
Wymiary wspornika	130 × 130 × (150 - 175) mm
Wytrzymałość na obciążenia	2000 kg
Materiał	aluminium, stal
Klasa odporności	EUROCLASS A1 PN-EN 13501-1 BS-EN 13501-1
Kolor	srebrny
Przeznaczenie	• tarasy zewnętrzne • podłogi podniesione wewnętrzne
Podłoże	• podłoże twarde • podłoże wrażliwe • podłoże ze spadkiem
W zestawie	• wspornik DDP ALU 150-175

Seria **ALU**

Wsporniki **ALU**

Wspornik **DDP ALU 170-200**



Nazwa	Wspornik DDP ALU 170-200
Zastosowanie	• taras z płyt
Nazwa skrócona	DDP ALU 170-200
Kod	• fuga 3 mm: 10999
Zakres wysokości wspornika	170 - 200 mm
Regulacja wysokości	plynna
Samopoziomowanie	do 6%
Wymiary wspornika	130 × 130 × (170 - 200) mm
Wytrzymałość na obciążenia	2000 kg
Materiał	aluminium, stal
Klasa odporności	EUROCLASS A1 PN-EN 13501-1 BS-EN 13501-1
Kolor	srebrny
Przeznaczenie	• tarasy zewnętrzne • podłogi podniesione wewnętrzne
Podłoże	• podłoże twarde • podłoże wrażliwe • podłoże ze spadkiem
W zestawie	• wspornik DDP ALU 170-200



AKCESORIA

DO WSPORNIKÓW



DD PEDESTALS
we support!

Elementy dodatkowe zwiększające **funkcjonalność** wsporników



Aksesoria do wsporników

Uniwersalna płytki do maskownic tarasu

PASUJE DO SERII SPIRAL, STANDARD I MAX

Maskowanie boczne tarasu wentylowanego

Uniwersalna płytki do maskownic tarasu służy do wykończenia tarasu wentylowanego w miejscach, w których niepożądany jest wgląd do wewnętrznej konstrukcji tarasu np. tarasy zewnętrzne lub schody. Umożliwia montaż odpowiednio przygotowanych płyt po bokach tarasu oraz zabezpiecza końcowe płyty górne. Z uniwersalną płytki do maskownic tarasu można stosować płyty o grubości 20 - 25 mm przy łączeniu na zaczepy lub dowolnej grubości przy łączeniu na klej. Zwiększa wysokość wspornika o 7 mm.



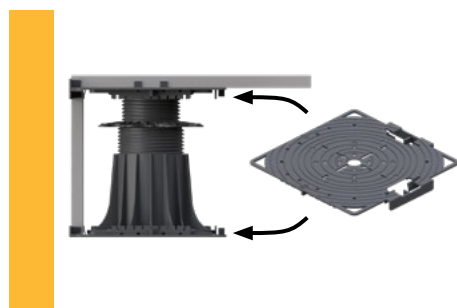
Estetyczne wykończenie

Uniwersalna płytki do maskownic tarasu umożliwia estetyczne wykończenie zarówno boków i narożników tarasu wentylowanego z zachowaniem szczelin dylatacyjnych o szerokości 3 mm.



Prosty montaż

Uniwersalna płytki daje możliwość montażu maskownic na dwa sposoby. Na zaczepy (trwałe i wytrzymałe rozwiązanie) lub za pomocą kleju (bez widocznych elementów).



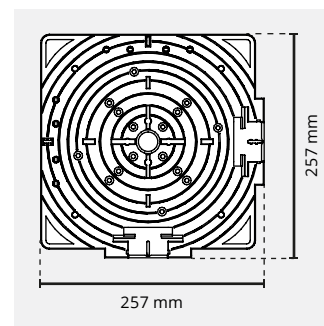
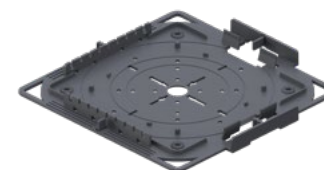
Przemysłana konstrukcja

Budowa uniwersalnej płytki do maskownic pozwala na zastosowanie jej zarówno na jak i pod wspornikiem. Jest kompatybilna z serią SPIRAL, STANDARD i MAX.

NOWOŚĆ!



Uniwersalna płytki do maskownic tarasu



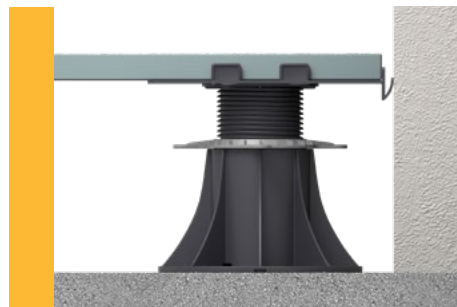
Nazwa	Uniwersalna płytki do maskownic tarasu
Zastosowanie	• taras z płyt
Nazwa skrócona	DDP CP
Kod	103741
Kompatybilne serie	• SPIRAL • STANDARD • MAX
Sposób łączenia	na klej lub zaczepy
Wysokość	3,5 mm
Przeznaczenie	• tarasy wentylowane • tarasy ze schodami • tarasy z widocznym stopniem
Materiał	plastik
Kolor	czarny
W zestawie	• uniwersalna płytki do maskownic tarasu • klips • zaśleпка

Akcesoria do wsporników

Klips dylatacyjny

Dylatacja przy ścianie

Klips dylatacyjny umieszcza się na wspornikach przy pionowych powierzchniach sięgających ponad wysokość tarasu np. przy ścianie lub wysokim murku. Zapobiega przesuwaniu się płyt. Zapewnia swobodny przepływ wody zapobiegając powstaniu niepożądanego wilgoci.



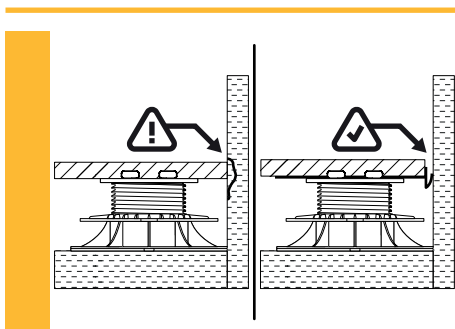
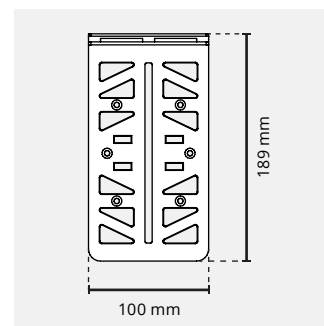
Szczelina dylatacyjna

Zastosowanie klipsa dylatacyjnego pozwala na uzyskanie równej szczeliny pomiędzy płytami a ścianą.



Klips dylatacyjny

Nazwa	Klips dylatacyjny
Zastosowanie	• taras z płyt
Nazwa skrócona	DDPWAP
Kod	104368
Kompatybilne serie	• SPIRAL • STANDARD • MAX
Sposób łączenia	element fugowy wspornika, ciężar płyt
Wysokość	2,5 mm
Przeznaczenie	• taras przy ścianie
Materiał	plastik
Kolor	czarny
W zestawie	• klips dylatacyjny



Brak wilgoci

Klips dylatacyjny powoduje, że woda nie zalega pomiędzy płytami tarasowymi a ścianą.



Zabezpieczenie płyt

Zapobiega przemieszczaniu się płyt znajdujących się na krawędzi tarasu przy ścianie.

Aksesoria do wsporników

Bit do wkrętarki

Bit do wkrętarki

Bit do wkrętarki jest elementem służącym do szybkiej zmiany wysokości wspornika.

Aksesorium ułatwia regulację wsporników serii STANDARD i MAX.

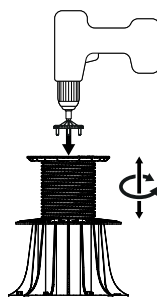
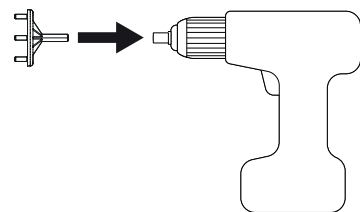
Do stosowania bitu niezbędna jest wkrętarka z opcją obrotu w prawo-lewo.



Szybkość regulacji

Bit do wkrętarki przyspiesza proces regulacji wsporników, znacząco skracając tym samym czas wykonania tarasu wentylowanego.

Bit do wkrętarki

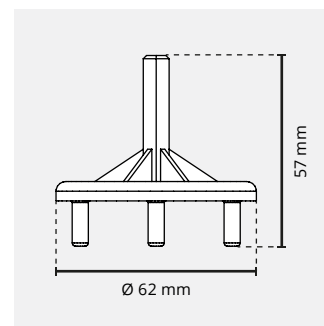


Prosty montaż

Bit do wkrętarki posiada uniwersalną sześciokątną końcówkę kompatybilną z każdą wkrętarką.

Prosta obsługa

Aby szybko regulować wspornik należy umieścić w śrubie wspornika cztery bolce bitu. Za pomocą obrotów wkrętarki poprzez wkręcanie lub wykręcanie następuje zmiana wysokości wspornika.



Nazwa	Bit do wkrętarki
Zastosowanie	<ul style="list-style-type: none">• taras z płyt• taras na legarach
Nazwa skrócona	PPK
Kod	107471
Kompatybilne serie	<ul style="list-style-type: none">• STANDARD• MAX
Wymagane narzędzia dodatkowe	wkrętarka
Przeznaczenie	<ul style="list-style-type: none">• szybka regulacja wysokości wsporników
Materiał	PAFG
Kolor	czarny
W zestawie	<ul style="list-style-type: none">• bit do wkrętarki

Aksesoria do wsporników

Podkładka gumowa SH

Podkładka gumowa SH

Podkładka gumowa wygłusza górną część wspornika. Występuje w trzech wariantach przeznaczonych do odpowiednich modeli podstawek tarasowych i serii wsporników. Może zostać użyta do wyrównywania różnic wysokości płyt. Zwiększa wysokość wspornika o 1,5 mm. Podkładki mają możliwość dzielenia na części. Są kompatybilne z dystansami fugowymi, dyskami fugowymi i krzyżkami dystansowymi. Można ją stosować z głowicą samopoziomującą i głowicą samopoziomującą MAX.

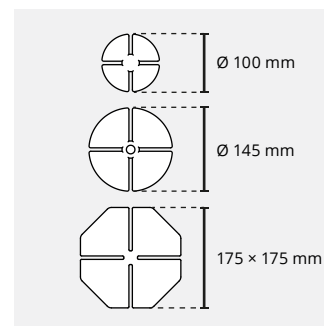
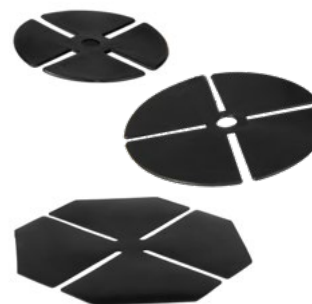


Wygłuszenie

Głównym zadaniem podkładek gumowych jest wygłuszenie dźwięków mogących pojawić się pomiędzy wspornikiem a płytą tarasową.



Podkładka gumowa SH (* warianty dla poszczególnych serii)



Nazwa	Podkładka gumowa SH
Zastosowanie	• tarasy z płyt
Wielkość Kompatybilna seria • Nazwa skrócona (Kod)	1. Ø 100 mm (podstawa 8 mm, seria STANDARD) • SH100 (10399) 2. Ø 145 mm (podstawki 10 i 15 mm, seria SPIRAL, seria MAX) • SH145 (10314) 3. Ø 175 mm (podstawa 16 mm) • SH175 (10318)
Wysokość	1,5 mm
Przeznaczenie	• wyciszanie górnej części wspornika • wyrównywanie różnic grubości płyt
Materiał	guma
Kolor	czarny
W zestawie	• podkładka gumowa SH dla wybranej serii



Wyrównywanie płyt

Podkładki gumowe mogą służyć do wyrównywania różnic wysokości płyt. Wystarczy podłożyć element podzielonej podkładki pod płytę o mniejszej wysokości aby uzyskać równą płaszczyznę tarasu.



Prosty montaż

Wielkość i kształt podkładki gumowej SH dostosowany jest w zależności od rodzaju podstawki tarasowej lub serii wspornika. Wystarczy nałożyć podkładkę na wspornik.

Aksesoria do wsporników

Podkładka z granulatu gumowego SBR

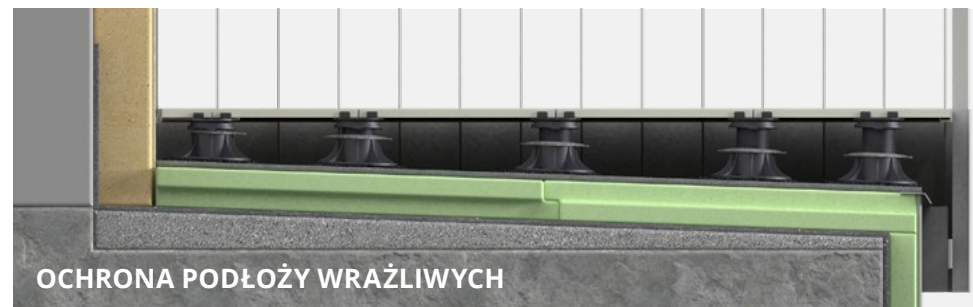
Podkładki z granulatu gumowego SBR

Podkładki stosuje się pod wspornikami. Służą one do dodatkowej ochrony przed uszkodzeniem podłoża wrażliwych takich jak izolacja przeciwwodna. Dodatkową funkcją podkładek jest wyciszenie tarasu pomiędzy wspornikiem, a podłożem. Wszystkie serie wsporników posiadają możliwość zastosowania podkładek z granulatu gumowego SBR w dostosowanych do nich wielkościach. Zwiększa wysokość wspornika o 3 lub 8 mm w zależności od wariantu.

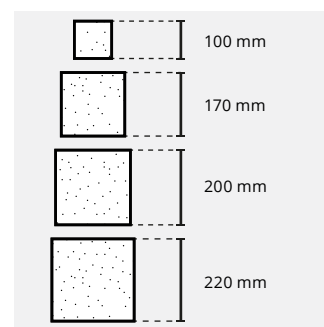


Wyciszenie

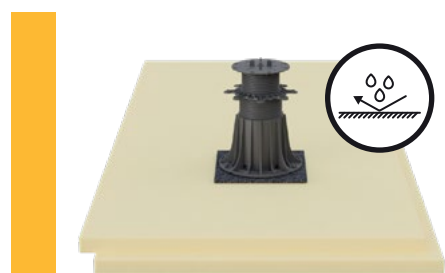
Podkładka niweluje ewentualne niepożądane dźwięki mogące powstać pomiędzy wspornikiem a podłożem np. z powodu ziaren piasku.



Podkładka z granulatu gumowego SBR (* warianty wielkości i wysokości)



Nazwa	Podkładka z granulatu gumowego SBR
Zastosowanie	<ul style="list-style-type: none">• tarasy z płyt• tarasy na legarach
Wielkość (Kompatybilna seria) • Opcja wysokości - nazwa skrócona (Kod)	<ol style="list-style-type: none">1. 100 × 100 mm (podstawa 2 mm)<ul style="list-style-type: none">• 3 mm - SBR 100/3 (104161)• 8 mm - SBR 100/8 (104162)2. 170 × 170 mm (seria RAPTOR)<ul style="list-style-type: none">• 3 mm - SBR 170/3 (107485)3. 200 × 200 mm (podstawki 8, 10, 15, 16 mm, seria SPIRAL, seria STANDARD)<ul style="list-style-type: none">• 3 mm - SBR 200/3 (102557)• 8 mm - SBR 200/8 (102559)4. 220 × 220 mm (seria MAX)<ul style="list-style-type: none">• 3 mm - SBR 220/3 (10414)
Wysokość	3 lub 8 mm w zależności od wersji
Przeznaczenie	<ul style="list-style-type: none">• wyciszenie dolnej części wspornika• ochrona podłoża wrażliwych
Materiał	granulat SBR
Kolor	czarny
W zestawie	<ul style="list-style-type: none">• podkładka z granulatu gumowego w wybranym rozmiarze i wysokości



Podłoża wrażliwe

Chroni podłoża wrażliwe (np. izolację przeciwwodną) przed uszkodzeniami.



Różne rozmiary

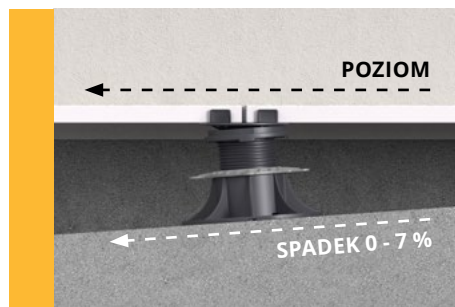
Podkładki przeznaczone są dla wszystkich serii wsporników w różnych, dedykowanych dla nich wielkościach.

Akcesoria do wsporników

Głowica samopoziomująca

Pozioma płaszczyzna tarasu na spadku

Głowica samopoziomująca służy do wykonywania konstrukcji tarasowych o poziomej płaszczyźnie na podłożach ze spadkiem. Możliwe jest jej zastosowanie zarówno pod płyty jak i pod legary. Głowica samopoziomująca dostępna jest w dwóch wersjach - LE dla serii STANDARD oraz LE MAX dla serii SPIRAL i MAX. Głowica zwiększają wysokość wspornika o 16 mm (LE MAX 20 mm).



Podłoże ze spadkiem

Głowica samopoziomująca pozwala na wykonanie tarasu o poziomej płaszczyźnie na podłożach ze spadkiem nawet do 7% (LE MAX 6%) nachylenia.



Głowica samopoziomująca



Nazwa	Głowica samopoziomująca LE	Głowica samopoziomująca LE MAX
Zastosowanie	• taras z płyt	• taras z płyt
Nazwa skrócona	LE	LE MAX
Kod	10170	10680
Kompatybilne serie	• STANDARD	• SPIRAL • MAX
Redukcja nachylenia	0 - 7%	0 - 6%
Wysokość	16 mm	20 mm
Średnica	Ø 110 mm	Ø 157 mm
Sposób łączenia	zaczepy	zaczepy
Otworki	• otwory na dystanse fugowe 3 i 5 mm	• wbudowane dystanse fugowe 3 mm • otwory na dystanse fugowe 5 mm
Przeznaczenie	• taras na podłożu ze spadkiem	• taras na podłożu ze spadkiem
Materiał	plastik	plastik
Kolor	czarny	czarny
W zestawie	• głowica samopoziomująca LE	• głowica samopoziomująca LE MAX



Prosty montaż

Głowicę samopoziomującą LE i LE MAX nakłada się na kapelusz śruby wspornika. Zaczepy utrzymują głowicę na wsporniku.



Samopoziomowanie

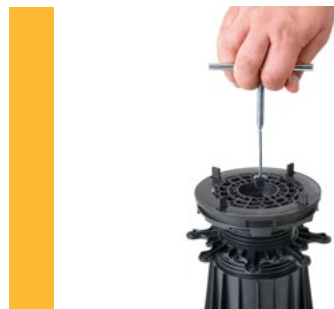
Zastosowanie głowicy powoduje samopoziomowanie się płyt pod ich własnym ciężarem - nie jest wymagana regulacja manualna.

Akcesoria do wsporników

Kluczyk do regulacji niewielkich wysokości

Regulacja wsporników

Kluczyk do regulacji niewielkich wysokości służy do zmiany wysokości wspornika na gotowym tarasie. Pomaga zniwelować ewentualne wybrzuszenia i zagłębienia w płaszczyźnie tarasu już po nałożeniu płyt. Kluczyk można stosować przy tarasach postawionych na serii MAX z głowicą samopoziomującą.



Regulacja „od góry”

Kluczyk do regulacji wysokości służy do zmiany wysokości wspornika poprzez jego regulację „od góry”.



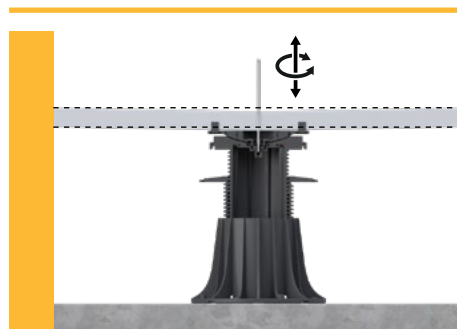
REGULACJA WSPORNIKA POD PŁYTAMI

Kluczyk do regulacji niewielkich wysokości



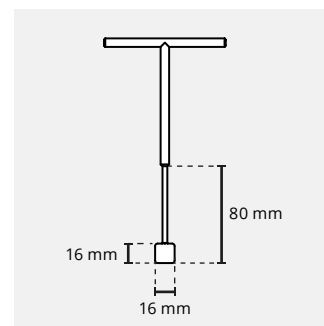
Prosta regulacja

Zastosowanie kluczyka umożliwi regulację niewielkich wysokości wspornika bez konieczności demontażu płyt. Kluczyk mieści się w szczelinach 1-2 mm między płytami.



Korekta wysokości

Kluczyk pozwala na zniwelowanie ewentualnych zagłębień i wzniesień spowodowanych niewielką różnicą wysokości wsporników.

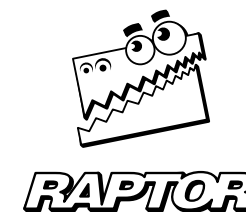


Nazwa	Kluczyk do regulacji niewielkich wysokości
Zastosowanie	• taras z płyt
Nazwa skrócona	MPK
Kod	10744
Kompatybilne serie	• MAX z głowicą samopoziomującą
Przeznaczenie	• regulacja niewielkich wysokości na gotowym tarasie z płyt
Materiał	metal
Kolor	srebrny
W zestawie	• kluczyk do regulacji niewielkich wysokości

! UŻYCIE KLUCZYKA DO REGULACJI NIEWIELKICH WYSOKOŚCI WYMAGA ZASTOSOWANIA GŁOWICY SAMOPOZIOMUJĄCEJ.



SERIA RAPTOR



Schodkowa regulacja wysokości od **15** do **245 mm**





Uniwersalne i wytrzymałe tarasy na legarach

Wsporniki serii RAPTOR przeznaczone są do wznoszenia tarasów na legarach. Posiadają regulację schodkową co ok. 1 mm. Dzięki odpowiedniej konstrukcji znajdują zastosowanie przy tarasach wznoszonych zarówno na legarach drewnianych, jak i na legarach aluminiowych lub kompozytowych. Dzięki szerokiej podstawie zapewniają stabilne podparcie. Możliwa jest rozbudowa funkcjonalności wsporników za pomocą akcesoriów dodatkowych.



Szybszy montaż

Prosta konstrukcja i uchwyt do bocznego montażu legara znacznie przyspieszają montaż



Wytrzymałość

Wsporniki wytrzymałe na duże obciążenia



Precyzja regulacji

Schodkowa regulacja wysokości co ~1 mm



Uniwersalność

Do tarasów zewnętrznych i podłóg w pomieszczeniach, pod legary aluminiowe, kompozytowe oraz drewniane



Niskie wysokości

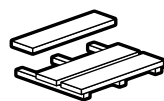
Zakres regulacji już od 15 mm



Korektor nachylenia

Płynna regulacja nachylenia do 7%

TARASY NA LEGARACH



Taras na legarach

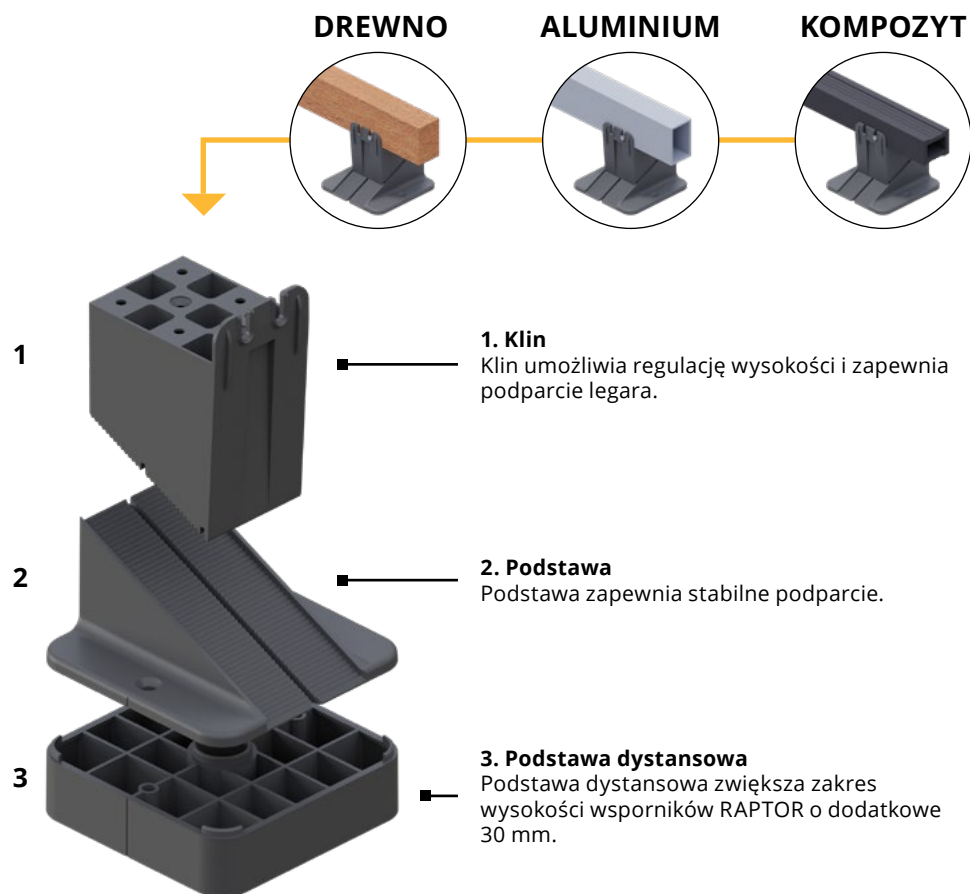
Wsporniki RAPTOR przeznaczone są do montażu tarasów na legarach. Posiadają wbudowany uchwyt, dzięki któremu możliwy jest montaż legarów drewnianych, aluminiowych oraz kompozytowych.





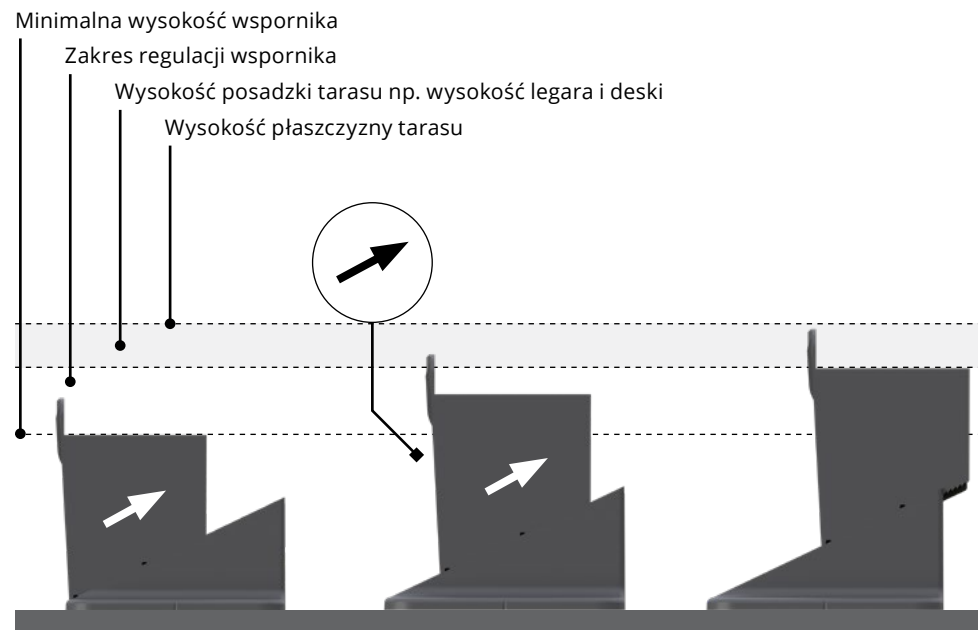
Budowa wspornika

Wsporniki RAPTOR składają się z dwóch podstawowych elementów - klina i podstawy. Wysokości od 125 mm powstają przez dodanie podstawy przedłużającej do wsporników podstawowych.



Regulacja wspornika

Wsporniki RAPTOR posiadają możliwość regulacji wysokości za pomocą klina. Regulacja następuje przez przesunięcie klina na podstawie. Regulacja schodkowa co ok. 1 mm.

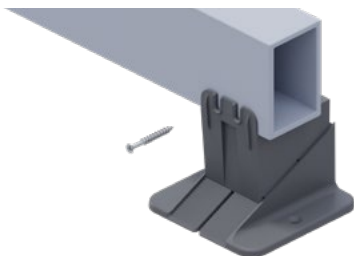


Seria **RAPTOR**

Zalety serii



1



Prosty montaż

Łatwy i szybki montaż dzięki uchwytom do bocznego montażu legarów. Kompatybilny z legarami z drewna, aluminium i kompozytu.

2



Stabilna podstawa

Dużą stabilność podparcia zapewniają największe na rynku rozmiary podstawy oraz klina.

3



Na podłoża ze spadkiem

Wsporniki RAPTOR można zastosować na podłożach o znacznym spadku. Użycie korektora nachylenia pozwala na zniwelowanie do 7% spadku nawierzchni.

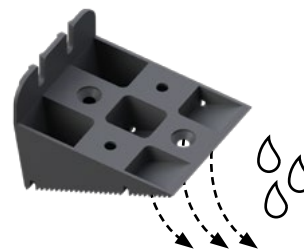
4



Usztywnienie

Łatwe usztywnienie wspornika za pomocą wkrętów w przygotowanych otworach montażowych. Górna i dolna część wspornika jest są na stałe połączone wkrętem.

5



Odptyw wody

Wszystkie elementy systemu posiadają otwory montażowe oraz otwory zapewniające odpływ wody dzięki czemu jest on odporny na jej działanie.

6



Przytwierdzenie do podłoża

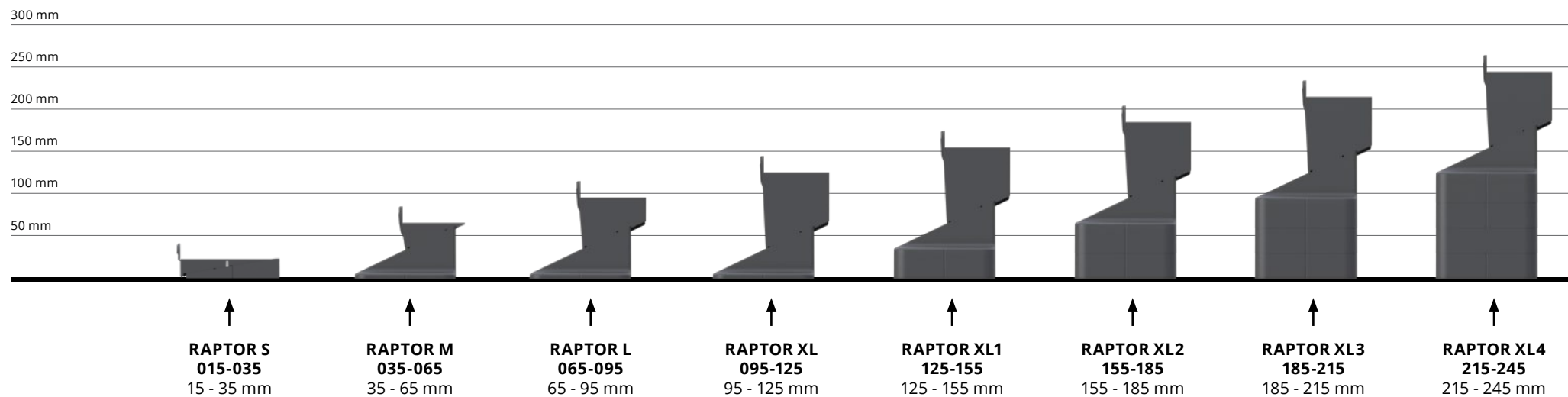
Otwory montażowe pozwalające na opcjonalne przytwierdzenie do podłoża. Wspornik można również przykleić na szybkoschnący klej montażowy w przypadku nawierzchni wrażliwych takich jak izolacja wodna.

Seria **RAPTOR**

Wsporniki **RAPTOR**



Seria RAPTOR - wysokości od **15** do **245** mm

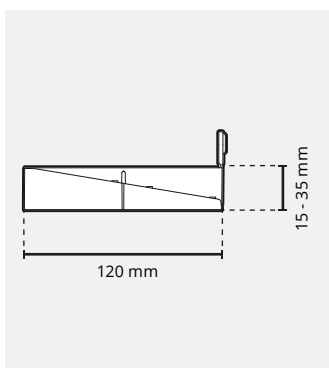


Seria **RAPTOR**

Wsporniki **RAPTOR**

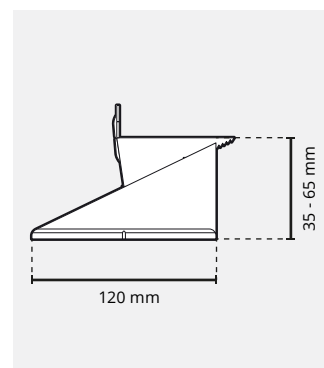


Wspornik **RAPTOR S**



Nazwa	Wspornik RAPTOR S
Zastosowanie	<ul style="list-style-type: none">• taras na legarach
Nazwa skrócona	RAPTOR S
Kod	10903
Zakres wysokości wspornika	15 - 35 mm
Regulacja wysokości	schodkowa (co ok. 1 mm)
Wymiary wspornika	120 × 60 × (15 - 35) mm
Wytrzymałość na obciążenia	1000 kg
Materiał	plastik
Kolor	czarny
Przeznaczenie	<ul style="list-style-type: none">• tarasy zewnętrzne• podłogi podniesione wewnętrzne
Podłoże	<ul style="list-style-type: none">• podłoże twarde• podłoże wrażliwe• podłoże ze spadkiem
W zestawie	<ul style="list-style-type: none">• wspornik RAPTOR S

Wspornik **RAPTOR M**



Nazwa	Wspornik RAPTOR M
Zastosowanie	<ul style="list-style-type: none">• taras na legarach
Nazwa skrócona	RAPTOR M
Kod	10904
Zakres wysokości wspornika	35 - 65 mm
Regulacja wysokości	schodkowa (co ok. 1 mm)
Wymiary wspornika	120 × 120 × (35 - 65) mm
Wytrzymałość na obciążenia	1000 kg
Materiał	plastik
Kolor	czarny
Przeznaczenie	<ul style="list-style-type: none">• tarasy zewnętrzne• podłogi podniesione wewnętrzne
Podłoże	<ul style="list-style-type: none">• podłoże twarde• podłoże wrażliwe• podłoże ze spadkiem
W zestawie	<ul style="list-style-type: none">• wspornik RAPTOR M

Seria **RAPTOR**

Wsporniki **RAPTOR**



Wspornik **RAPTOR L**



POD LEGARY

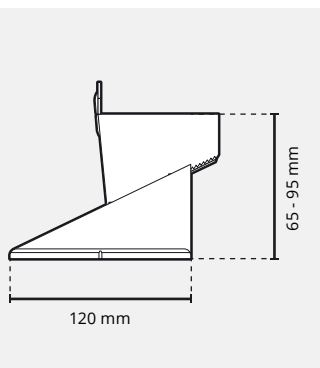
Wspornik **RAPTOR XL**



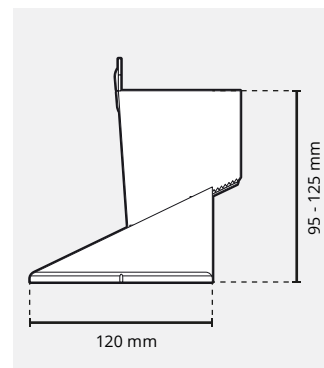
POD LEGARY



Nazwa	Wspornik RAPTOR L
Zastosowanie	<ul style="list-style-type: none">• taras na legarach
Nazwa skrócona	RAPTOR L
Kod	10905
Zakres wysokości wspornika	65 - 95 mm
Regulacja wysokości	schodkowa (co ok. 1 mm)
Wymiary wspornika	120 × 120 × (65 - 95) mm
Wytrzymałość na obciążenia	1000 kg
Materiał	plastik
Kolor	czarny
Przeznaczenie	<ul style="list-style-type: none">• tarasy zewnętrzne• podłogi podniesione wewnętrzne
Podłoże	<ul style="list-style-type: none">• podłoże twarde• podłoże wrażliwe• podłoże ze spadkiem
W zestawie	<ul style="list-style-type: none">• wspornik RAPTOR L



Nazwa	Wspornik RAPTOR XL
Zastosowanie	<ul style="list-style-type: none">• taras na legarach
Nazwa skrócona	RAPTOR XL
Kod	10906
Zakres wysokości wspornika	95 - 125 mm
Regulacja wysokości	schodkowa (co ok. 1 mm)
Wymiary wspornika	120 × 120 × (95 - 125) mm
Wytrzymałość na obciążenia	1000 kg
Materiał	plastik
Kolor	czarny
Przeznaczenie	<ul style="list-style-type: none">• tarasy zewnętrzne• podłogi podniesione wewnętrzne
Podłoże	<ul style="list-style-type: none">• podłoże twarde• podłoże wrażliwe• podłoże ze spadkiem
W zestawie	<ul style="list-style-type: none">• wspornik RAPTOR XL



Seria **RAPTOR**

Wsporniki **RAPTOR**



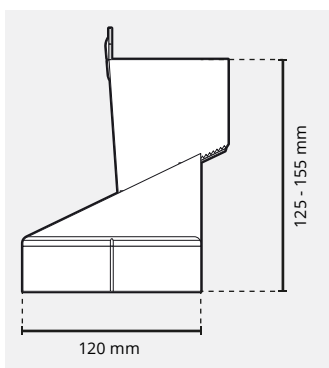
Wspornik **RAPTOR XL1**



POD LEGARY



Nazwa	Wspornik RAPTOR XL1
Zastosowanie	<ul style="list-style-type: none">• tarasy na legarach
Nazwa skrócona	RAPTOR XL1
Kod	10906 + 10907
Zakres wysokości wspornika	125 - 155 mm
Regulacja wysokości	schodkowa (co ok. 1 mm)
Wymiary wspornika	120 × 120 × (125 - 155) mm
Wytrzymałość na obciążenia	1000 kg
Materiał	plastik
Kolor	czarny
Przeznaczenie	<ul style="list-style-type: none">• tarasy zewnętrzne• podłogi podniesione wewnętrzne
Podłoże	<ul style="list-style-type: none">• podłoże twarde• podłoże wrażliwe• podłoże ze spadkiem
W zestawie	<ul style="list-style-type: none">• wspornik RAPTOR XL• podstawa dystansowa P30



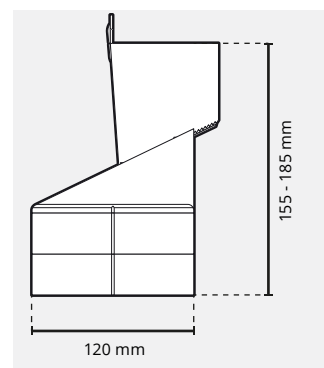
Wspornik **RAPTOR XL2**



POD LEGARY



Nazwa	Wspornik RAPTOR XL2
Zastosowanie	<ul style="list-style-type: none">• tarasy na legarach
Nazwa skrócona	RAPTOR XL2
Kod	10906 + 2 × 10907
Zakres wysokości wspornika	155 - 185 mm
Regulacja wysokości	schodkowa (co ok. 1 mm)
Wymiary wspornika	120 × 120 × (155 - 185) mm
Wytrzymałość na obciążenia	1000 kg
Materiał	plastik
Kolor	czarny
Przeznaczenie	<ul style="list-style-type: none">• tarasy zewnętrzne• podłogi podniesione wewnętrzne
Podłoże	<ul style="list-style-type: none">• podłoże twarde• podłoże wrażliwe• podłoże ze spadkiem
W zestawie	<ul style="list-style-type: none">• wspornik RAPTOR XL• podstawa dystansowa P30 (2 szt.)



Seria **RAPTOR**

Wsporniki **RAPTOR**



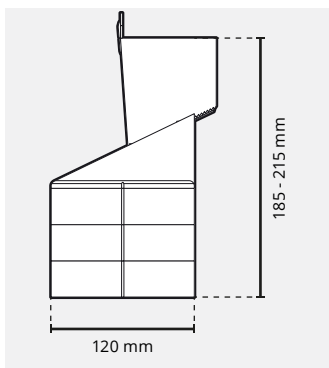
Wspornik **RAPTOR XL3**



POD LEGARY



Nazwa	Wspornik RAPTOR XL3
Zastosowanie	<ul style="list-style-type: none">• taras na legarach
Nazwa skrócona	RAPTOR XL3
Kod	10906 + 3× 10907
Zakres wysokości wspornika	185 - 215 mm
Regulacja wysokości	schodkowa (co ok. 1 mm)
Wymiary wspornika	120 × 120 × (185 - 215) mm
Wytrzymałość na obciążenia	1000 kg
Materiał	plastik
Kolor	czarny
Przeznaczenie	<ul style="list-style-type: none">• tarasy zewnętrzne• podłogi podniesione wewnętrzne
Podłoże	<ul style="list-style-type: none">• podłoże twarde• podłoże wrażliwe• podłoże ze spadkiem
W zestawie	<ul style="list-style-type: none">• wspornik RAPTOR XL• podstawa dystansowa P30 (3 szt.)



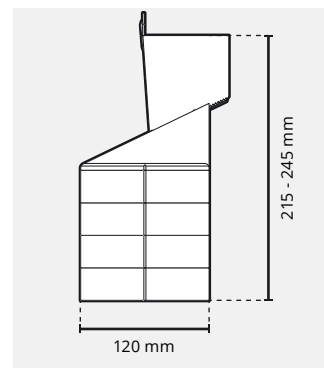
Wspornik **RAPTOR XL4**











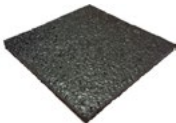
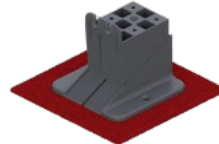
POD LEGARY



Nazwa	Wspornik RAPTOR XL4
Zastosowanie	<ul style="list-style-type: none">• taras na legarach
Nazwa skrócona	RAPTOR XL4
Kod	10906 + 4× 10907
Zakres wysokości wspornika	215 - 245 mm
Regulacja wysokości	schodkowa (co ok. 1 mm)
Wymiary wspornika	120 × 120 × (215 - 245) mm
Wytrzymałość na obciążenia	1000 kg
Materiał	plastik
Kolor	czarny
Przeznaczenie	<ul style="list-style-type: none">• tarasy zewnętrzne• podłogi podniesione wewnętrzne
Podłoże	<ul style="list-style-type: none">• podłoże twarde• podłoże wrażliwe• podłoże ze spadkiem
W zestawie	<ul style="list-style-type: none">• wspornik RAPTOR XL• podstawa dystansowa P30 (4 szt.)





Wygląd	Nazwa	Zastosowanie	Nazwa skrócona	Kod	Wymiary elementu a - dł. b - szer. h - wys.	Przykładowe zastosowanie
	Podstawa dystansowa 30 mm	Podstawa dystansowa służy do zwiększania zakresu wysokości wsporników RAPTOR o 30 mm.	P30	10907	a - 120 mm b - 120 mm h - 30 mm	
	Korektor nachylenia, 0 - 7%, 10 mm	Element pozwalający na użycie wsporników serii RAPTOR na powierzchniach o znacznym nachyleniu. Manualny zakres korekty nachylenia powierzchni wynosi od 0 do 7%. Zwiększa wysokość wspornika o 10 mm.	KN	10908	a - 203 mm b - 158 mm h - 10 mm	
	Podkładka ochronna, wysokość 2 mm	Umieszczona pod wspornikiem zapewnia ochronę izolacji i powierzchni wrażliwych na uszkodzenia. Zwiększa wysokość wspornika o 2 mm.	PO	107483	a - 124 mm b - 124 mm h - 2 mm	
	Podkładka akustyczna, wysokość 10 mm	Umieszczona pod wspornikiem zapewnia ochronę izolacji i powierzchni wrażliwych na uszkodzenia. Pełni również funkcję wygłuszającą. Zwiększa wysokość wspornika o 10 mm.	PA	107484	a - 124,2 mm b - 124,2 mm h - 10 mm	
	Podkładka z granulatu gumowego SBR 170, 3 mm	Umieszczona pod wspornikiem zapewnia ochronę izolacji i powierzchni wrażliwych na uszkodzenia. Pełni również funkcję wygłuszającą. Zwiększa wysokość wspornika o 3 mm.	SBR 170/3	107485	a - 170 mm b - 170 mm h - 3 mm	



DD GROUP
INNOVATIVE PRODUCTS

OBRZEŻA

OGRODOWE

Estetyczne wydzielanie stref ogrodowych

Obrzeża ogrodowe

Zastosowanie

Estetyczne wykończenia ogrodowe

Obrzeża ogrodowe służą do estetycznego wykończenia stref ogrodowych.

Uniwersalna wysokość pozwala na zastosowanie obrzeży w każdej przestrzeni zielonej.

Są odporne na chemikalia i działanie promieni UV.

Pasuje do każdej wysokości kostki lub płyty.



1



Wykończenie

Istnieje możliwość opcjonalnego wykończenia obrzeży za pomocą nakładek metalowych (ocynk, stal nierdzewna oraz corten).

2



Łuki

Materiał, z którego wykonane są obrzeża daje możliwość wyginania w płaszczyźnie poziomej. Dzięki temu rozwiązaniu możliwa jest instalacja obrzeży na łukach, okręgach i w innych niestandardowych kształtach.

3



Proste łączenie

Łączenie na pióro-wpust to bezproblemowe łączenie większej ilości obrzeży. Długość obrzeża zależy od ilości połączonych ze sobą modułów.

4



Stabilizacja boczna

Obrzeża ogrodowe posiadają dodatkową stabilizację boczną dzięki zębom na ich dolnej krawędzi.

5



Konstrukcja

Konstrukcja obrzeża ogrodowego zapewnia dodatkową stabilizację boczną z możliwością betonowania. Istnieje również możliwość mocowania w obrzeżu kabla lub węża.

6



Prosty montaż

Łatwe mocowanie w ziemi przy pomocy kotew.

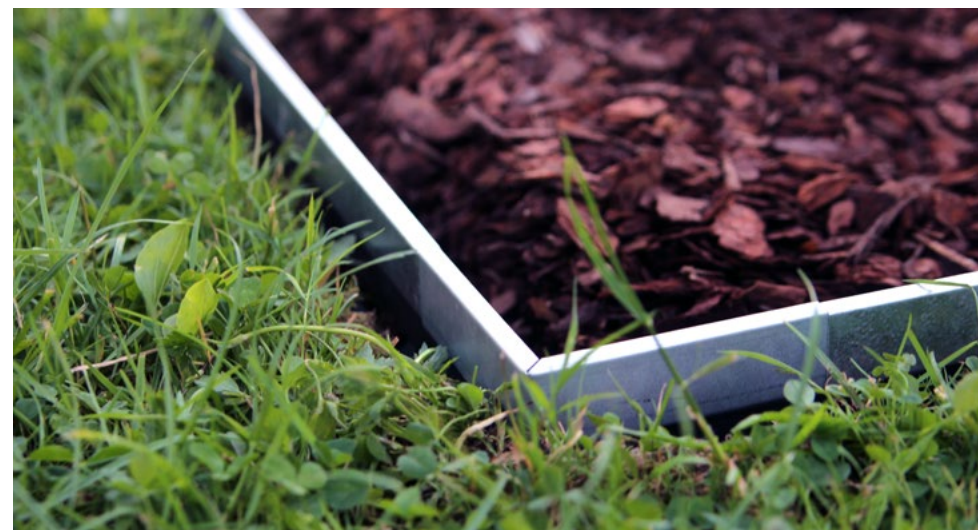
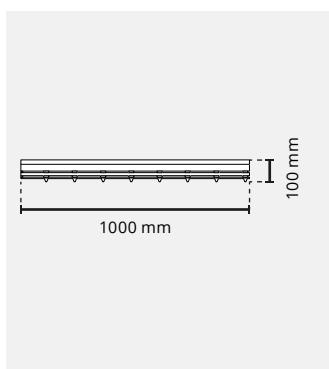
Obrzeża ogrodowe



Obrzeża ogrodowe

Obrzeże trawnikowe - czarne



Nazwa	Obrzeże trawnikowe
Zastosowanie	<ul style="list-style-type: none">• Wykończenie przestrzeni ogrodowej• Wydzielanie stref ogrodowych
Nazwa skrócona	OT
Kod	104361
Długość	1000 mm
Wysokość	100 mm
Materiał	plastik
Kolor	czarny
W zestawie	<ul style="list-style-type: none">• obrzeże trawnikowe czarne



Wygląd	Nazwa	Zastosowanie	Nazwa skrócona	Kod	Wymiary elementu a - dł. b - szer. h - wys.	Przykładowe zastosowanie
	Nakładka na obrzeża ogrodowe - stal nierdzewna	Nakładka dekoracyjna na obrzeże ogrodowe ze stali nierdzewnej.	NOT-I	104372	a - 1000 mm b - 30 mm h - 9 mm	
	Nakładka na obrzeża ogrodowe - ocynk	Nakładka dekoracyjna na obrzeże ogrodowe ze stali ocynkowanej.	NOT-Z	104371	a - 1000 mm b - 30 mm h - 9 mm	
	Gwóźdź do mocowania obrzeży ogrodowych	Gwóźdź służący do przytwierdzenia obrzeży ogrodowych w ziemi.	NAIL	108889	Ø - 8 mm a - 275 mm	





AKCESORIA

DO TARASÓW

Prosty i szybki montaż



System niewidocznego montażu

System niewidocznego montażu polega na przytwierdzeniu desek tarasowych do legarów w taki sposób, aby na wierzchniej powierzchni desek nie pozostać śladów nawierceń i wkrętów. Dzięki temu rozwiązaniu deski zachowują swój naturalny wygląd i nie ma potrzeby stosowania zaślepek na wkręty. Powoduje wzrost bezpieczeństwa ze względu na brak z czasem wystających wkrętów. Deski można w każdej chwili bezproblemowo zdemontować, nie naruszając wierzchniej części deski tarasowej. Opatentowane rozwiązanie odsuwa deskę od legara przez co deska nie posiada mokrej powierzchni styku w którym z czasem powstaje miejsce gnicia. Dzięki temu rozwiązaniu Twój taras przy odpowiedniej konserwacji górnej powierzchni deski jest wieczny.

Opatentowane rozwiązanie montażu desek tarasowych



Niewidoczne łączenia

Deski tarasowe nie posiadają widocznych wkrętów



Trwałość

Łączniki niewidocznego montażu są odporne na warunki pogodowe



Uniwersalne

Możliwość zastosowania z deskami z różnego rodzaju drewna



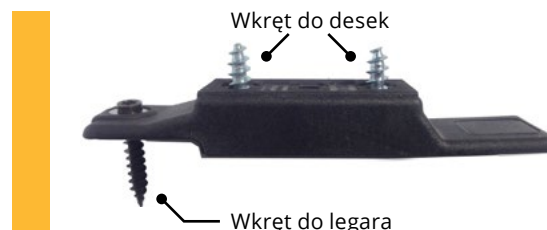
Trwałość

Łączniki zapewniają trwałe łączenie desek z legarami.



Bezpieczeństwo

Brak wykręconych wystających wkrętów



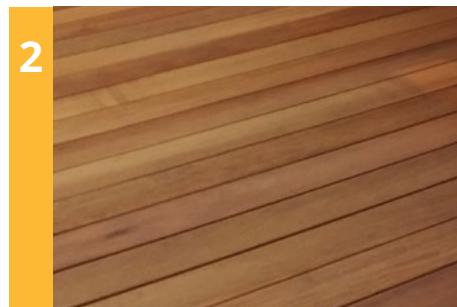
Montaż

Łączniki niewidocznego montażu montuje się do desek tarasowych od spodu. Następnie umieszczając kolejne deski przytwierdza się zazębiającymi się łącznikami niewidocznego montażu do legara.



1 Niewidoczny montaż

Dzięki klipsom deski tarasowe posiadają niewidoczne łączenia z legarami. Taras nie posiada widocznych wkrętów i nie wymaga zastosowania zaślepek.



2 Szczelina dylatacyjna

Zastosowanie klipsów niewidocznego montażu pozwala na wykonanie równej szczeliny dylatacyjnej pomiędzy deskami.



3 Rozmiar

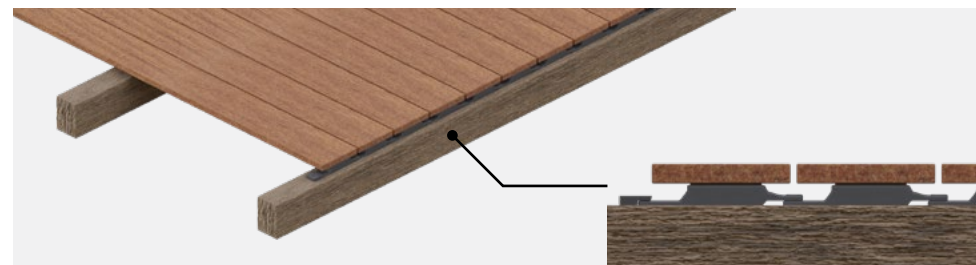
Klipsy posiadają wielkości odpowiadające standardowym szerokościom desek tarasowych. Istnieje możliwość dostosowania łączników do rozmiarów niestandardowych przez ich dzielenie.



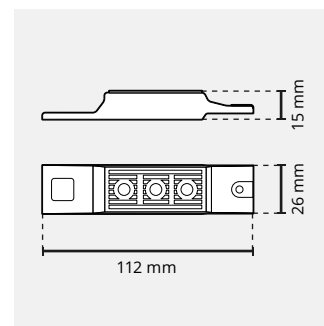
4 Prosty montaż

Klipsy niewidocznego montażu umożliwiają prosty, szybki i trwały montaż desek do legarów.

Niewidoczny łącznik do desek tarasowych DECK-DRY - klips z kpl. wkrętów SZEROKOŚĆ DESKI 83 - 90 mm (~31 szt/m²)



Nazwa	Niewidoczny łącznik do desek tarasowych o szerokości 83-90 mm
Zastosowanie	• Taras z wąskimi deskami
Nazwa skrócona	LT9
Kod	10198
Wysokość	15 mm
Szerokość deski	83 - 90 mm
Materiał	plastik
Kolor	czarny
W zestawie	• Niewidoczny łącznik do desek tarasowych DECK-DRY - klips z kpl. wkrętów SZEROKOŚĆ DESKI 83 - 90 mm (~31 szt/m ²)

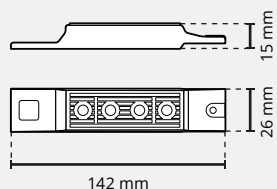


Łączniki niewidocznego montażu

Niewidoczny łącznik do desek tarasowych DECK-DRY - klips z kpl. wkrętów SZEROKOŚĆ DESKI 112 - 121 mm (~24 szt/m²)



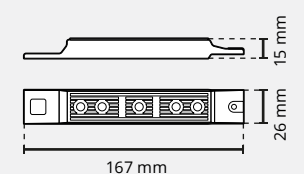
Nazwa	Niewidoczny łącznik do desek tarasowych o szerokości 112-121 mm
Zastosowanie	• Tarasy z deskami o średniej szerokości
Nazwa skrócona	LT12
Kod	10199
Wysokość	15 mm
Szerokość deski	112 - 121 mm
Materiał	plastik
Kolor	czarny
W zestawie	• Niewidoczny łącznik do desek tarasowych DECK-DRY - klips z kpl. wkrętów SZEROKOŚĆ DESKI 112 - 121 mm (~24 szt/m ²)



Niewidoczny łącznik do desek tarasowych DECK-DRY - klips z kpl. wkrętów SZEROKOŚĆ DESKI 138 - 145 mm (~20 szt/m²)



Nazwa	Niewidoczny łącznik do desek tarasowych o szerokości 138-145 mm
Zastosowanie	• Tarasy z szerokimi deskami
Nazwa skrócona	LT14
Kod	10200
Wysokość	15 mm
Szerokość deski	138 - 145 mm
Materiał	plastik
Kolor	czarny
W zestawie	• Niewidoczny łącznik do desek tarasowych DECK-DRY - klips z kpl. wkrętów SZEROKOŚĆ DESKI 138 - 145 mm (~20 szt/m ²)



Łączniki niewidocznego montażu - akcesoria

Wygląd	Nazwa	Zastosowanie	Nazwa skrócona	Kod	Wymiary elementu a - dł. b - szer. h - wys.	Przykładowe zastosowanie
	Klips startowy / zakończeniowy systemu niewidocznego montażu DECK-DRY do desek tarasowych z wkrętem do legara	Klips umieszczany na początku i na końcu systemu niewidocznego montażu.	ST/END	10201	a - 25 mm b - 21 mm h - 6 mm	
	Wkręt mocujący niewidoczny klips do deski UW6.0X18 ocynk (grubość deski min. 21 mm) - 1 szt	Wkręt do montażu klipsów niewidocznego montażu do desek tarasowych. Grubość deski >21 mm.	W6X18	10371	Ø - 6 mm a - 18 mm	
	Wkręt mocujący niewidoczny klips do deski UW6.0X21 ocynk (grubość deski min. 25 mm) - 1 szt	Wkręt do montażu klipsów niewidocznego montażu do desek tarasowych. Grubość deski >25 mm.	W6X21	10372	Ø - 6 mm a - 21 mm	
	Wkręt TORX mocujący klips do legara (drewno, wpc, alu) UW5.0X30 ocynk czarny - 1 szt	Wkręt do montażu klipsów niewidocznego montażu do legarów.	T5X30G	10342	Ø - 5 mm a - 30 mm	
	Wkręt TORX mocujący klips do legara (drewno, wpc, alu) UW5.0X30 inox - 1 szt	Wkręt do montażu klipsów niewidocznego montażu do legarów.	T5X30I	10343	Ø - 5 mm a - 30 mm	
	Dedykowany bit T20 przedłużany do systemu niewidocznego montażu DECK-DRY	Bit do wkrętarki ułatwiający montaż systemu klipsów niewidocznego montażu.	BIT20	10002	Ø - 7 mm a - 100 mm	

Akcesoria do tarasów

Uniwersalny klips do desek WPC

Montaż desek WPC

Uniwersalny klips do desek WPC spełnia dwie funkcje. Pierwszą z nich jest ustalenie równej szczeliny dylatacyjnej o szerokości 6,5 mm pomiędzy deskami WPC. Drugą funkcją jest przytwierdzenie desek WPC przez zablokowanie i dociśnięcie ich do legarów.



Prosty montaż

Dzięki zastosowaniu uniwersalnych klipsów montaż desek WPC jest szybki i łatwy.





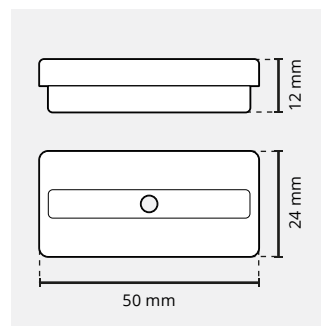
Uniwersalny klips do desek WPC

Nazwa	Uniwersalny klips do desek WPC
Zastosowanie	• Montaż desek tarasowych WPC o równej szczelinie dylatacyjnej
Nazwa skrócona	WPKC
Kod	10380
Szerokość fugi	6,5 mm
Materiał	plastik
Kolor	czarny
W zestawie	• Uniwersalny klips do desek WPC



Akcesoria do uniwersalnego klipsa do desek WPC

Wygląd	Nazwa	Zastosowanie	
	Wkręt TORX mocujący klips do legara (drewno, wpc, alu) UW5.0X30 ocynk czarny - 1 szt	Wkręt do montażu klipsów niewidocznego montażu do legarów.	
Nazwa skrócona	Kod	Wymiary elementu a - dł. b - szer. h - wys.	Przykładowe zastosowanie
T5X30G	10342	a - 50 mm b - 24 mm h - 12 mm	



Akcesoria do tarasów

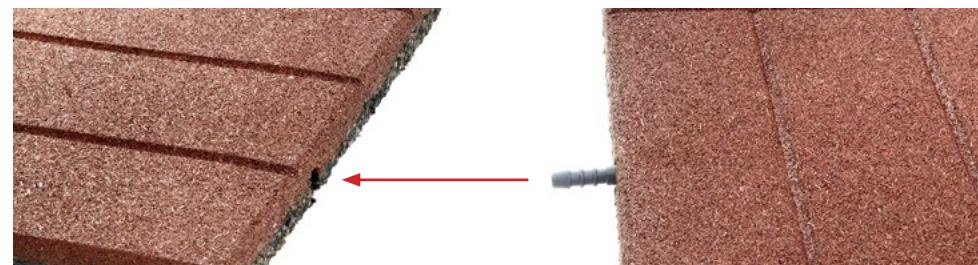
Kołek montażowy do płyt SBR

Kołek montażowy do płyt SBR

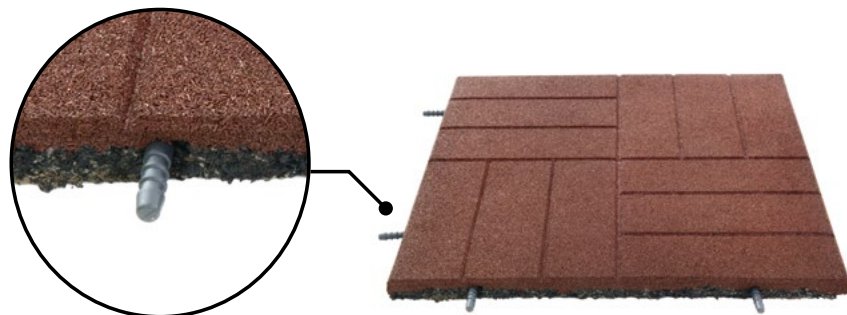
Płyty SBR stosowane są najczęściej na placach zabaw. Podłoże z nich wykonane amortyzuje upadki i zapobiega poważnym otarciom. W ofercie DD GROUP znajdują się łączniki do płyt SBR. Kołki montażowe służą do wzmocnienia łączenia między płytami. Dzięki temu rozwiązaniu płyty nie przesuwiają się i nie powstaje między nimi szczelina.



Kołek montażowy do płyt SBR

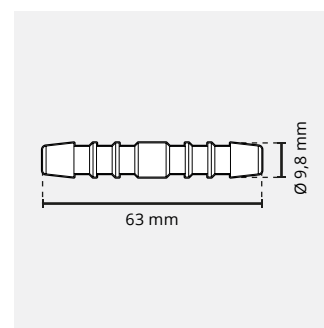


Nazwa	Kołek montażowy do płyt SBR
Zastosowanie	• Łączenie płyt SBR
Nazwa skrócona	PIN SBR
Kod	10240
Długość	63 mm
Średnica	9,8 mm
Materiał	TPV
Kolor	czarny
W zestawie	• Kołek montażowy do płyt SBR

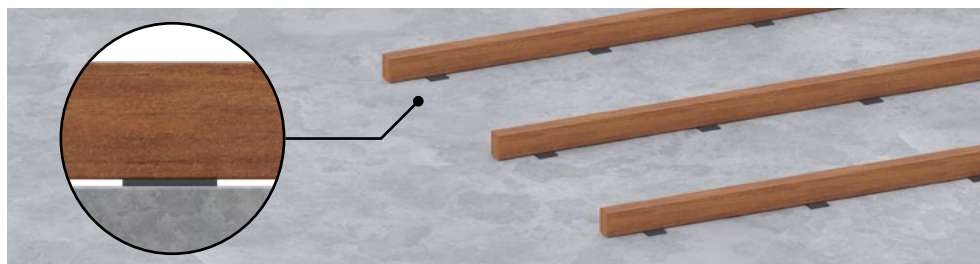


Prosty montaż

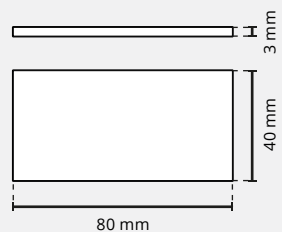
Kołki montażowe montuje się w łatwy sposób. Wystarczy umieścić kołek montażowy w otworach płyt i połączyć je ze sobą. Jeśli płyta nie posiada fabrycznie wykonanego otworu należy wykonać otwór w płycie.



Uniwersalna podkładka gumowa 80×40 3 mm



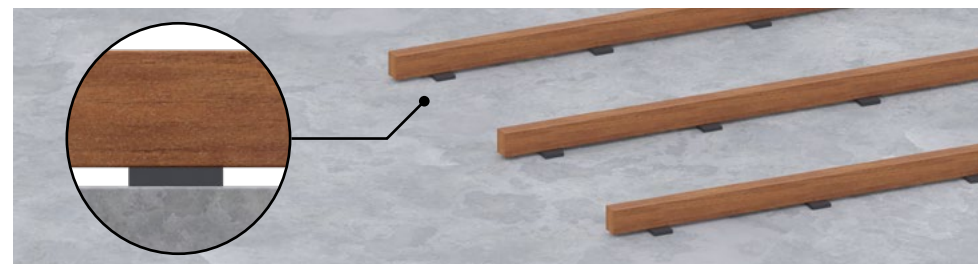
Nazwa	Uniwersalna podkładka gumowa 80×40 3 mm
Zastosowanie	• Podkładka pod legary
Nazwa skrócona	FIX3
Kod	10131
Wysokość	3 mm
Długość	80 mm
Szerokość	40 mm
Materiał	guma
Kolor	czarny
W zestawie	• Uniwersalna podkładka gumowa 80×40 3 mm



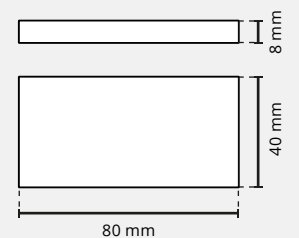
Uniwersalne podkładki gumowe

Podkładki gumowe do wszechstronnego zastosowania w budownictwie. Służą do podkładania, przekładania, oddzielania elementów budowlanych między sobą. Zapobiegają wulkanizacji elementów, tłumią drgania, wygłuszają. Można stosować je wszędzie tam gdzie „trzeba coś podłożyć”. Doskonale sprawdzają się jako podkładki gumowe pod wyrównywanie podłoża pod legarami tarasowymi.

Uniwersalna podkładka gumowa 80×40 8 mm



Nazwa	Uniwersalna podkładka gumowa 80×40 8 mm
Zastosowanie	• Podkładka pod legary
Nazwa skrócona	FIX8
Kod	10132
Wysokość	8 mm
Długość	80 mm
Szerokość	40 mm
Materiał	guma
Kolor	czarny
W zestawie	• Uniwersalna podkładka gumowa 80×40 8 mm



Uniwersalne podkładki gumowe

Podkładki gumowe do wszechstronnego zastosowania w budownictwie. Służą do podkładania, przekładania, oddzielania elementów budowlanych między sobą. Zapobiegają wulkanizacji elementów, tłumią drgania, wygłuszają. Można stosować je wszędzie tam gdzie „trzeba coś podłożyć”. Doskonale sprawdzają się jako podkładki gumowe pod wyrównywanie podłoża pod legarami tarasowymi.



DD GROUP
INNOVATIVE PRODUCTS

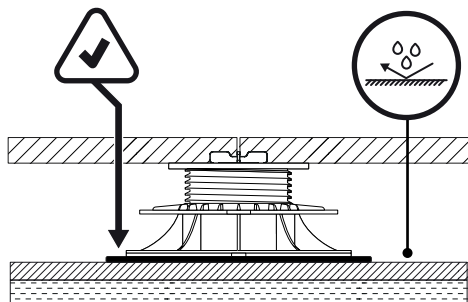
MONTAŻ TARASÓW

Praktyczne wskazówki montażu tarasów wentylowanych



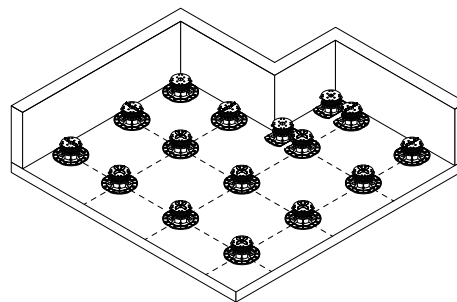
Montaż tarasów

Praktyczne wskazówki



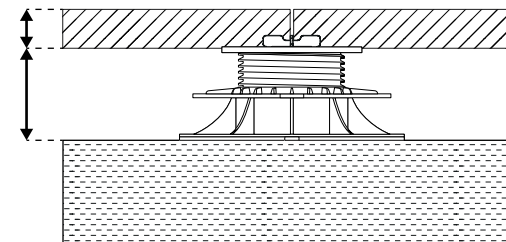
Rodzaj podłoża

Wykonując taras wentylowany zwróć uwagę na podłoże na jakim będzie się on znajdować. Niektóre typy podłoża mogą wymagać akcesoriów dodatkowych np. podłoże ze spadkiem - korektora nachylenia, lub techniki wykonania np. podłoże z izolacją przeciwwodną - brak możliwości kołkowania wsporników do podłoża.



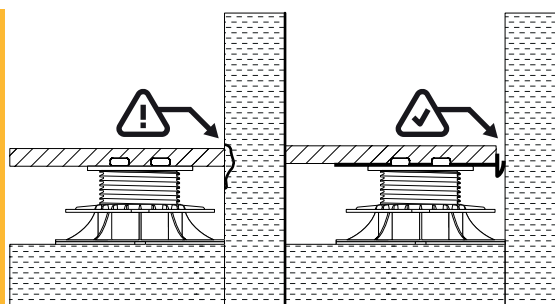
Planowanie tarasu

Obliczając odpowiednią ilość potrzebnych wsporników weź pod uwagę miejsca niestandardowego ich ułożenia takich jak np. krawędzie przy ścianie, narożniki lub łuki.



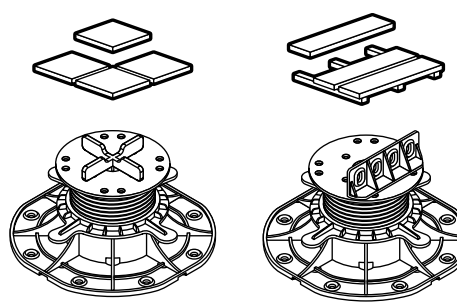
Wysokość tarasu

Planując wysokość tarasu uwzględnij zarówno wysokość wsporników, akcesoriów dodatkowych oraz grubość płyt w przypadku tarasów z płyt lub łączną wysokość legarów i desek tarasowych w przypadku tarasu na legarach.



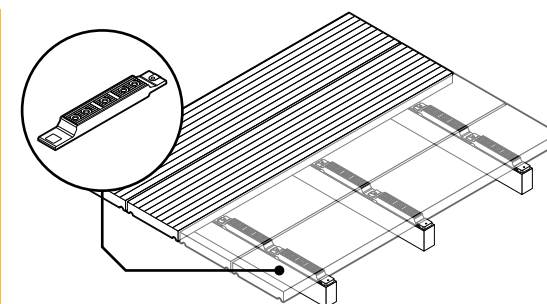
Szczelina dylatacyjna

Podczas planowania tarasu wentylowanego pamiętaj o szczelinach dylatacyjnych. Ważne są zarówno szczeliny pomiędzy płytami (deskami) jak i szczeliny pomiędzy ścianą, a tarasem.



Odpowiednie akcesoria

Serie SPIRAL, STANDARD i MAX możesz użyć do wykonania zarówno tarasu z płyt, jak i tarasu na legarach. Ważny jest właściwy wybór konfiguracji wspornika do odpowiedniego typu tarasu - z adapterem do legarów do tarasów na legarach lub dyskiem fugowym / krzyżykiem dystansowym do tarasu z płyt.

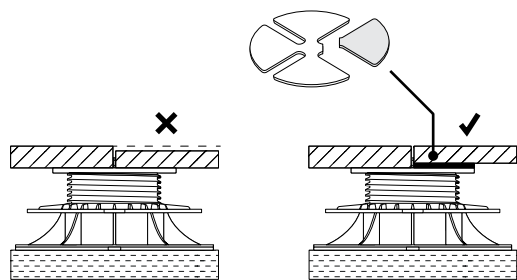


Aksesoria dodatkowe

Pamiętaj o możliwości zastosowania akcesoriów dodatkowych takich jak uniwersalny klips do desek WPC lub podkładka z granulatu gumowego SBR - ułatwiają one montaż i podnoszą komfort późniejszego użytkowania tarasu.

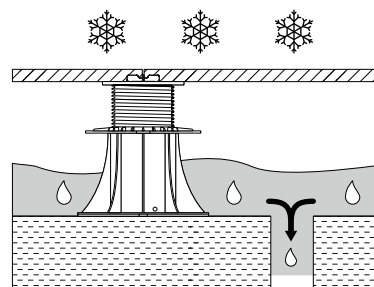
Montaż tarasów

Praktyczne wskazówki



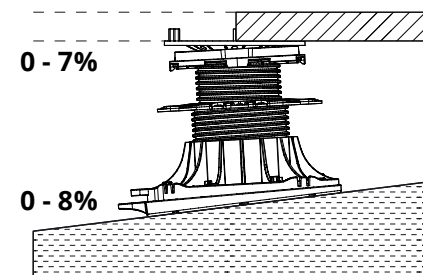
Nierówne płyty

Nie wszystkie płyty mają równą grubość. Takie płyty położone na tarasie będą tworzyć uskoki. Aby zapobiec nierównościom na tarasie należy użyć podkładek gumowych SH podzielonych na części. Wyrównają one różnice grubości płyt.



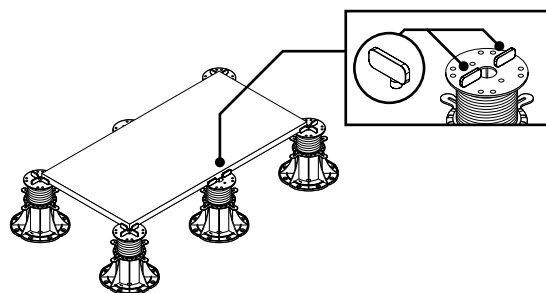
Wsporniki w wodzie

Taras wentylowane mogą być umieszczane w wodzie. Taka sytuacja może mieć miejsce np. przy fontannach lub tarasach wchodzących w zbiornik wodny. Należy jednak pamiętać o wypuszczeniu wody na okres zimowy aby woda nie zamarzała wewnątrz wspornika.



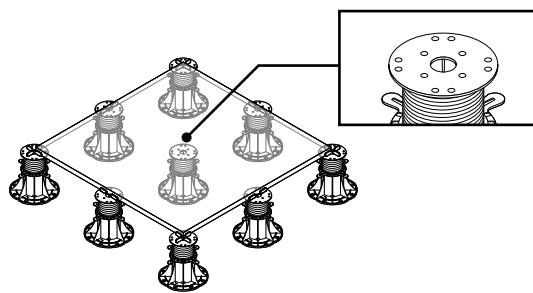
Podłoża ze spadkiem

Taras wentylowane umożliwiają wykonanie poziomego tarasu przy zachowaniu spadku podłoża (np. przy celowym odprowadzeniu wody). W takich przypadkach należy zastosować głowicę samopoziomującą lub korektor nachylenia podstawy. Spadek może sięgać nawet do 14% w przypadku użycia serii MAX.



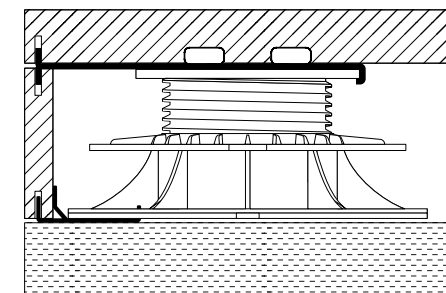
Długie płyty

Długie płyty mogą wymagać zastosowania dodatkowych wsporników do podparcia płyty. Wsporniki podpierające płyty w miejscu gdzie płyty się nie krzyżują wymagają zastosowania pojedynczych dystansów.



Duże płyty

Duże płyty oprócz podparcia w narożnikach i po bokach mogą wymagać dodatkowego podparcia na środku. Wspornik pod płytą umieszczamy z „pustą” śrubą. Zapytaj o zalecenia swojej dostawcy płyt tarasowych.

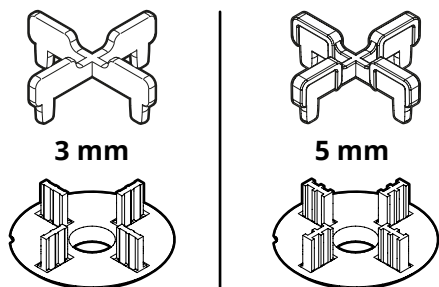


Maskowanie

Aby zasłonić wsporniki w widocznych miejscach na krawędziach tarasu należy zastosować klipsy do montażu maskownic. Pozwalają one na montaż odpowiednio przygotowanych płyt jako maskowanie boczne.

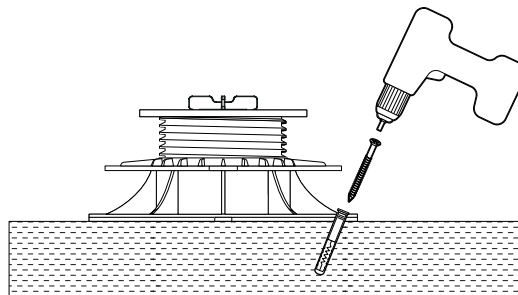
Montaż tarasów

Praktyczne wskazówki



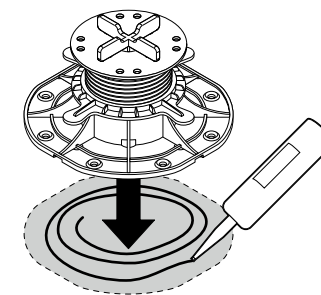
Szczelina dylatacyjna

Taras wentylowane z płyt posiadają odpowiednie końcówki wsporników, dzięki którym w sposób naturalny powstaje szczelina dylatacyjna. W zależności od potrzeb może to być standardowa odległość między płytami 3 lub 5 mm.



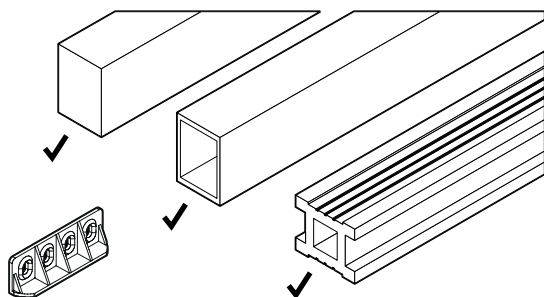
Przytwierdzenie wsporników I

W przypadku konieczności wykonania usztywnionej konstrukcji tarasu istnieje możliwość przytwierdzenia ich do podłoża za pomocą kołków i wkrętów. Podstawy wsporników posiadają odpowiednie otwory w podstawach do tego rodzaju montażu.



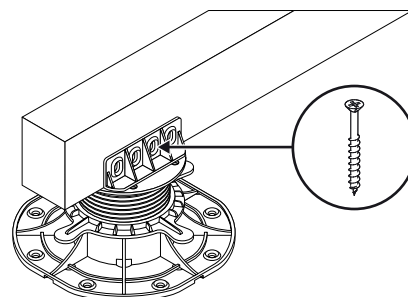
Przytwierdzenie wsporników II

Przytwierdzenie wsporników na wkręty nie zawsze jest możliwe np. ze względu na izolację wodoodporną na dachach budynków. W takich przypadkach zalecany sposób przytwierdzenia wsporników do podłoża za pomocą kleju montażowego.



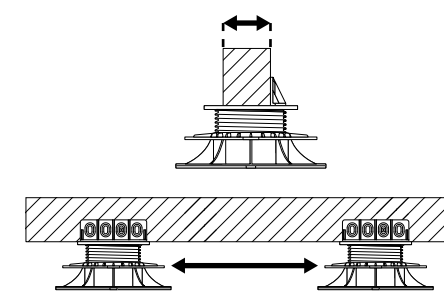
Taras na legarach

Do wykonania tarasu wentylowanego potrzebne są wsporniki z adapterem do legarów. Większość rodzajów legarów jest kompatybilna ze wspornikami. Możliwe jest użycie zarówno tradycyjnych legarów drewnianych, jak i aluminiowych lub kompozytowych.



Montaż legarów

Aby zapewnić trwałe łączenie wspornika z legarem należy użyć wkręta odpowiedniej długości. Montaż jednego wkręta zapobiega przesunięciu legara.



Rozstaw wsporników

Odległość pomiędzy wspornikami, na których spoczywa legar jest uzależniona od rodzaju, wytrzymałości i długości legara oraz desek tarasowych. Zapytaj o zalecenia swojego dostawcę płyt lub legarów tarasowych.

Montaż tarasów

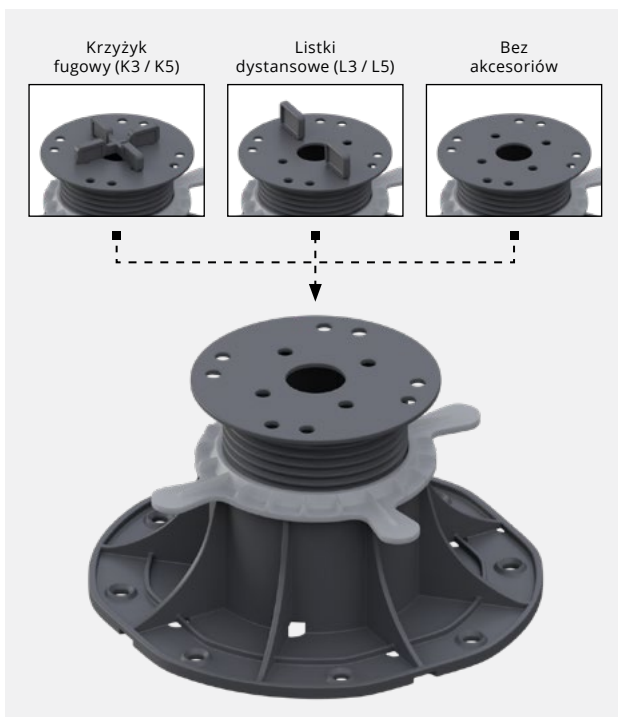
Zapotrzebowanie na wsporniki

Podpieranie płyt

Podczas planowania zapotrzebowania na wsporniki zawsze należy uwzględnić charakterystykę płyt - ich wielkość, grubość i twardość.

Wsporniki dostosowane są do montażu z każdym rodzajem płyt tarasowych.

**ZAPYTAJ SWOJEGO DOSTAWCĘ PŁYT / LEGARÓW
O ZALECANE ODLEGŁOŚCI PODPARCIA**



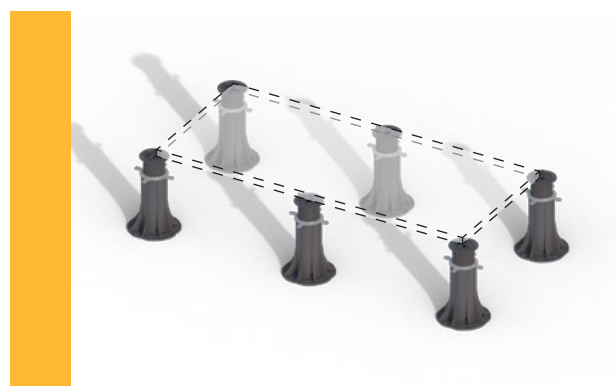
Standardowe płyty

- standardowe podparcie w czterech narożnikach.



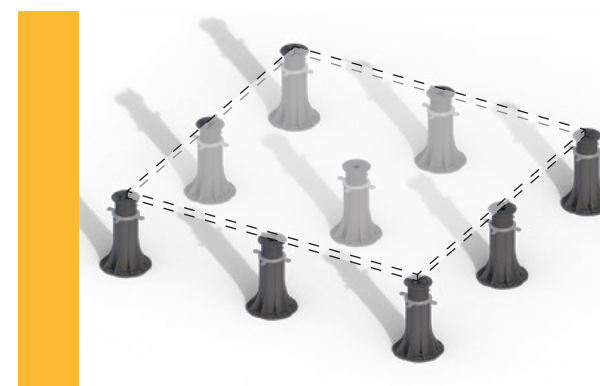
Podparcie dla dużych płyt

- w narożnikach płyt z dodatkowym podparciem na środku płyty.



Podparcie dla długich płyt

- w narożnikach płyt z dodatkowym podparciem boków płyt.



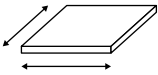
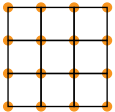
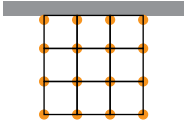
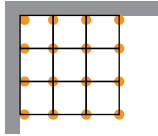
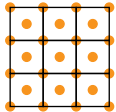
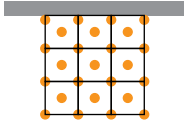
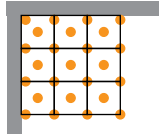
Podparcie dla dużych i długich płyt

- w narożnikach płyt z dodatkowym podparciem boków i środka płyty.

Montaż tarasów

Zapotrzebowanie na wsporniki

PODANO WARTOŚCI PRZYBLIŻONE. KAŻDY TARAS WYMAGA DOKŁADNEJ KALKULACJI NA PROJEKCIE.

Wymiar płyty	POWIERZCHNIA KWADRATOWA Z PODPARCIEM PŁYT W NAROŻNIKACH (ilość / m ²)			POWIERZCHNIA KWADRATOWA Z PODPARCIEM PŁYT NA ŚRODKU I W NAROŻNIKACH PŁYTY (ilość / m ²)		
	Taras bez ograniczeń brzegowych	Taras wzdłuż ściany	Taras w narożniku	Taras bez ograniczeń brzegowych	Taras wzdłuż ściany	Taras w narożniku
						
30 × 30 cm	11,11 szt. / m²	12,5 szt. / m²	14,6 szt. / m²	22,22 szt. / m²	23,61 szt. / m²	25,17 szt. / m²
40 × 40 cm	6,25 szt. / m²	7,29 szt. / m²	8,51 szt. / m²	12,5 szt. / m²	13,54 szt. / m²	14,76 szt. / m²
45 × 45 cm	4,94 szt. / m²	5,76 szt. / m²	6,72 szt. / m²	9,88 szt. / m²	10,7 szt. / m²	11,66 szt. / m²
50 × 50 cm	4 szt. / m²	5 szt. / m²	6,25 szt. / m²	8 szt. / m²	9 szt. / m²	10,25 szt. / m²
60 × 60 cm	2,78 szt. / m²	3,47 szt. / m²	4,34 szt. / m²	5,55 szt. / m²	6,25 szt. / m²	7,12 szt. / m²
75 × 75 cm	1,78 szt. / m²	2,22 szt. / m²	2,78 szt. / m²	3,56 szt. / m²	4 szt. / m²	4,56 szt. / m²
80 × 80 cm	1,56 szt. / m²	1,95 szt. / m²	2,44 szt. / m²	3,13 szt. / m²	3,52 szt. / m²	4 szt. / m²
90 × 90 cm	1,24 szt. / m²	1,54 szt. / m²	1,93 szt. / m²	2,47 szt. / m²	2,78 szt. / m²	3,16 szt. / m²

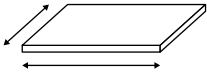
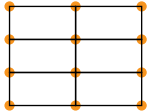
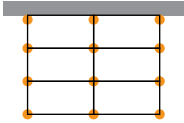
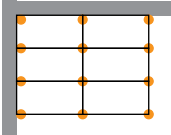
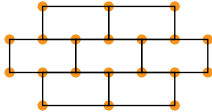
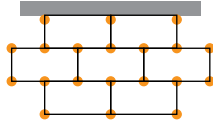
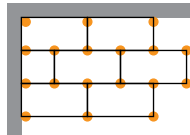
Montaż tarasów

Zapotrzebowanie na wsporniki

PODANO WARTOŚCI PRZYBLIŻONE. KAŻDY TARAS WYMAGA DOKŁADNEJ KALKULACJI NA PROJEKCIE.

POWIERZCHNIA PROSTOKĄTNA BEZ PRZESUNIĘCIA
- PODPARCIE W NAROŻNIKACH PŁYT (ilość / m²)

POWIERZCHNIA PROSTOKĄTNA Z PRZESUNIĘCIEM
- PODPARCIE W NAROŻNIKACH PŁYT (ilość / m²)

Wymiar płyty	Taras bez ograniczeń brzegowych	Taras wzdłuż ściany	Taras w narożniku	Taras bez ograniczeń brzegowych	Taras wzdłuż ściany	Taras w narożniku
						
30 × 35 cm	9,52 szt. / m²	10,71 szt. / m²	12,5 szt. / m²	16,85 szt. / m²	17,95 szt. / m²	19,6 szt. / m²
30 × 60 cm	5,56 szt. / m²	6,25 szt. / m²	7,81 szt. / m²	10,3 szt. / m²	10,49 szt. / m²	11,88 szt. / m²
35 × 40 cm	7,14 szt. / m²	8,33 szt. / m²	9,72 szt. / m²	11,77 szt. / m²	13,03 szt. / m²	14,5 szt. / m²
30 × 90 cm	3,7 szt. / m²	4,17 szt. / m²	5,21 szt. / m²	6,61 szt. / m²	7,14 szt. / m²	8,33 szt. / m²
30 × 120 cm	5,56 szt. / m²	6,25 szt. / m²	7,81 szt. / m²	5,56 szt. / m²	6,11 szt. / m²	7,36 szt. / m²
40 × 60 cm	4,17 szt. / m²	4,86 szt. / m²	6,08 szt. / m²	7,05 szt. / m²	7,69 szt. / m²	8,81 szt. / m²
40 × 80 cm	3,13 szt. / m²	3,65 szt. / m²	4,56 szt. / m²	5,11 szt. / m²	5,68 szt. / m²	6,68 szt. / m²
40 × 120 cm	4,17 szt. / m²	4,86 szt. / m²	6,08 szt. / m²	4,17 szt. / m²	4,76 szt. / m²	5,8 szt. / m²
45 × 90 cm	2,47 szt. / m²	2,88 szt. / m²	3,6 szt. / m²	4,04 szt. / m²	4,49 szt. / m²	5,28 szt. / m²
60 × 120 cm	1,39 szt. / m²	1,74 szt. / m²	2,6 szt. / m²	2,78 szt. / m²	3,33 szt. / m²	4,03 szt. / m²

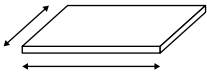
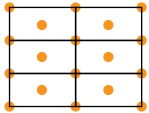
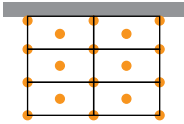
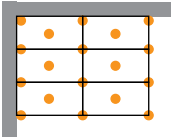
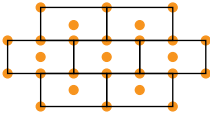
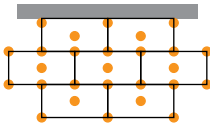
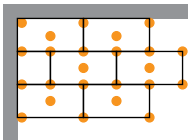
Montaż tarasów

Zapotrzebowanie na wsporniki

PODANO WARTOŚCI PRZYBLIŻONE. KAŻDY TARAS WYMAGA DOKŁADNEJ KALKULACJI NA PROJEKCIE.

POWIERZCHNIA PROSTOKĄTNA - BEZ PRZESUNIĘCIA - Z PODPARCIEM PŁYT
NA ŚRODKU I W NAROŻNIKACH PŁYTY (ilość / m²)

POWIERZCHNIA PROSTOKĄTNA - Z PRZESUNIĘCIEM - Z PODPARCIEM PŁYT
NA ŚRODKU I W NAROŻNIKACH PŁYTY (ilość / m²)

Wymiar płyty	Taras bez ograniczeń brzegowych	Taras wzdłuż ściany	Taras w narożniku	Taras bez ograniczeń brzegowych	Taras wzdłuż ściany	Taras w narożniku
						
30 × 35 cm	19,35 szt. / m²	20,04 szt. / m²	22,02 szt. / m²	25,64 szt. / m²	26,74 szt. / m²	28,39 szt. / m²
30 × 60 cm	11,11 szt. / m²	11,81 szt. / m²	13,37 szt. / m²	14,82 szt. / m²	15,43 szt. / m²	16,82 szt. / m²
35 × 40 cm	14,29 szt. / m²	15,48 szt. / m²	16,87 szt. / m²	18,49 szt. / m²	19,75 szt. / m²	21,22 szt. / m²
30 × 90 cm	7,41 szt. / m²	7,87 szt. / m²	8,91 szt. / m²	11,42 szt. / m²	12,04 szt. / m²	13,43 szt. / m²
30 × 120 cm	11,11 szt. / m²	11,81 szt. / m²	13,37 szt. / m²	11,11 szt. / m²	11,67 szt. / m²	12,92 szt. / m²
40 × 60 cm	8,33 szt. / m²	9,03 szt. / m²	10,24 szt. / m²	10,09 szt. / m²	11,54 szt. / m²	12,66 szt. / m²
40 × 80 cm	6,25 szt. / m²	6,77 szt. / m²	7,68 szt. / m²	7,96 szt. / m²	8,52 szt. / m²	9,52 szt. / m²
40 × 120 cm	8,33 szt. / m²	9,03 szt. / m²	10,24 szt. / m²	8,33 szt. / m²	8,93 szt. / m²	9,97 szt. / m²
45 × 90 cm	4,94 szt. / m²	5,35 szt. / m²	6,07 szt. / m²	6,29 szt. / m²	6,73 szt. / m²	7,52 szt. / m²
60 × 120 cm	4,17 szt. / m²	4,51 szt. / m²	5,38 szt. / m²	5,56 szt. / m²	6,11 szt. / m²	6,81 szt. / m²

Co możemy jeszcze **dla ciebie zrobić?**



WŁASNE LABORATORIUM

W naszym własnym laboratorium stale pracujemy nad tym aby produkty które do Ciebie docierają były najwyższej jakości.



BRANDING DYSTRYBUTORA

Dla dystrybutorów mamy możliwość umieszczania również Waszego logotypu.



LICZENIE WSPORNIKÓW

Pomożemy Ci policzyć ile wsporników potrzebujesz do realizacji swoich projektów.



DOKUMENTY I WYNIKI BADAŃ

Nasze produkty posiadają kompletną dokumentację i szereg przeprowadzonych badań przez niezależne laboratoria.



SZYBKI TRANSPORT W KAŻDE MIEJSCE NA ŚWIECIE

Posiadamy doświadczenie i realizujemy transporty w każde miejsce na świecie.



DLA
DYSTRYBUTORÓW

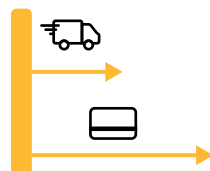
DOSTANIESZ OD NAS MATERIAŁY DO MARKETINGU

Udostępniamy gotowe materiały i zdjęcia do Twoich kampanii reklamowych.



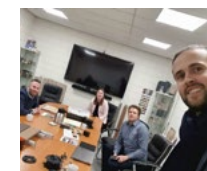
WYRÓŻNIJ SIĘ OD KONKURENCJI

Rozwijaj swoją sprzedaż z produktem którego nie ma Twoja konkurencja.



ODRO CZONA PŁATNOŚĆ DLA DYSTRYBUTORÓW I PARTNERÓW

Dla dystrybutorów i zaprzyjaźnionych firm dajemy możliwość odroczonej płatności.



GODNI ZAUFANIA I SKONCENTROWANI NA KOMFORTCIE KLIENTA

Poza wszystkimi zaletami jesteśmy ludźmi godnymi zaufania i zawsze staramy się pomóc.

DD GROUP

O nas



DD GROUP
INNOVATIVE PRODUCTS

DD GROUP

Wierzymy, że istnieją proste rozwiązania dla trudnych problemów.

Tak się składa, że świetnie znamy się na tarasach. Widzimy w nich coś więcej niż deski i płyty. Dla wielu rodzin to sanktuarium spokoju i relaksu. Dla miejsc publicznych to atrakcyjne centrum wielu spotkań i spędzania czasu. Dlatego dla nas to wyjątkowe miejsce.

Jesteśmy polskim producentem i posiadamy pełną kontrolę nad procesem produkcji. Dlatego bierzemy pełną odpowiedzialność za właściwości naszych produktów.



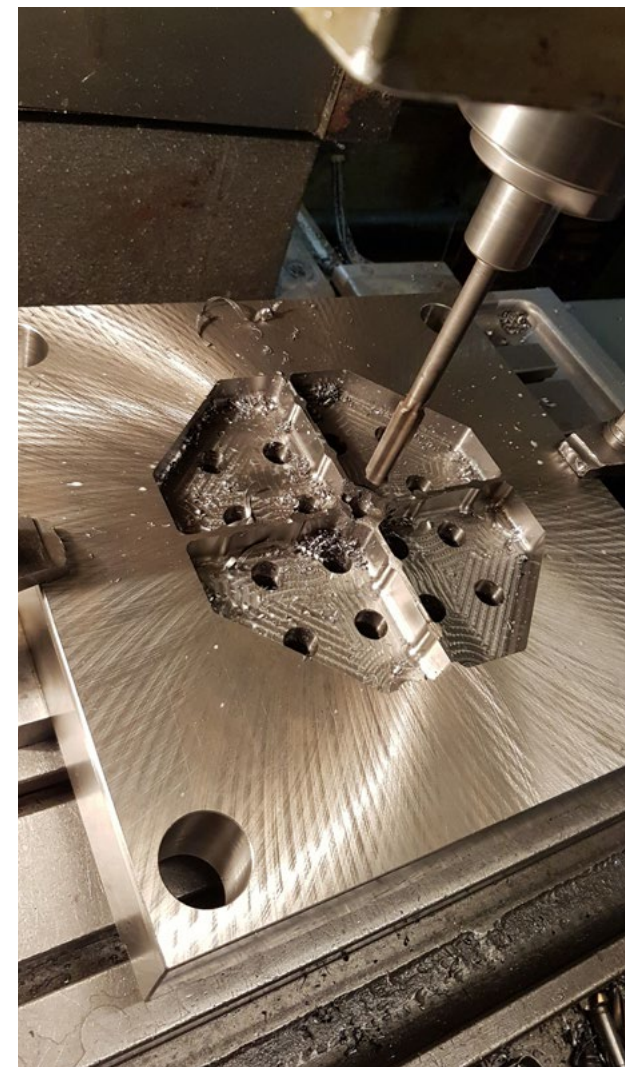
PRODUKTY CERTYFIKOWANE
Krajowa Ocena Techniczna
ITB-KOT-2022-2174



WŁASNA PRODUKCJA



WŁASNY DZIAŁ BADAŃ I ROZWOJU



ORGANIZACJA TRANSPORTU W KAŻDE MIEJSCE NA ŚWIECIE





Przystań Letnica

Gdańsk, Polska / 2'500 m²



Browar Port Gdynia

Gdynia, Polska / 1'000 m²



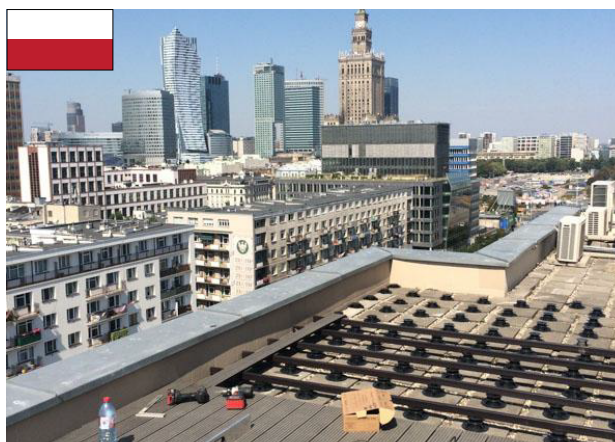
Osiedle Garnizon

Gdańsk, Polska / 10'000 m²



Platinum Aparthotel

Rewał, Polska / 2'250 m²



Dzień Dobry TVN Studio

Warszawa, Polska / 120 m²



Baltica Towers

Gdańsk, Polska / 4'000 m²

DD GROUP

Nasze realizacje



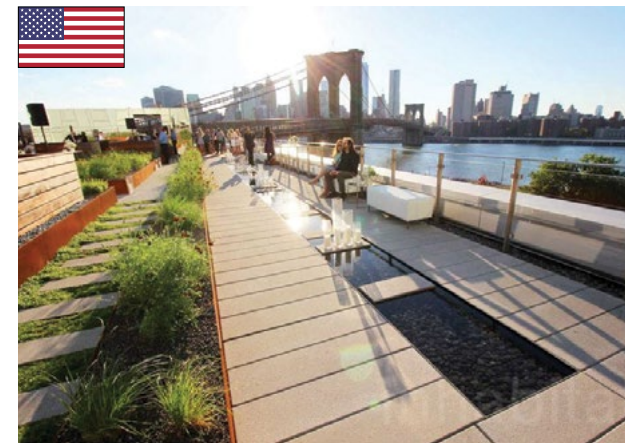
Hotel Punta

Chorwacja / 4'500 m²



IKEA Stores and four Ikano Centres

Malezja / 25'000 m²



Empire Stores Dumbo Brooklyn

USA / 5'000 m²



C38- C38 District & Parks, Dubai Expo

Zjednoczone Emiraty Arabskie / 120 m²



Mango House Project

Seszele / 4'000 m²

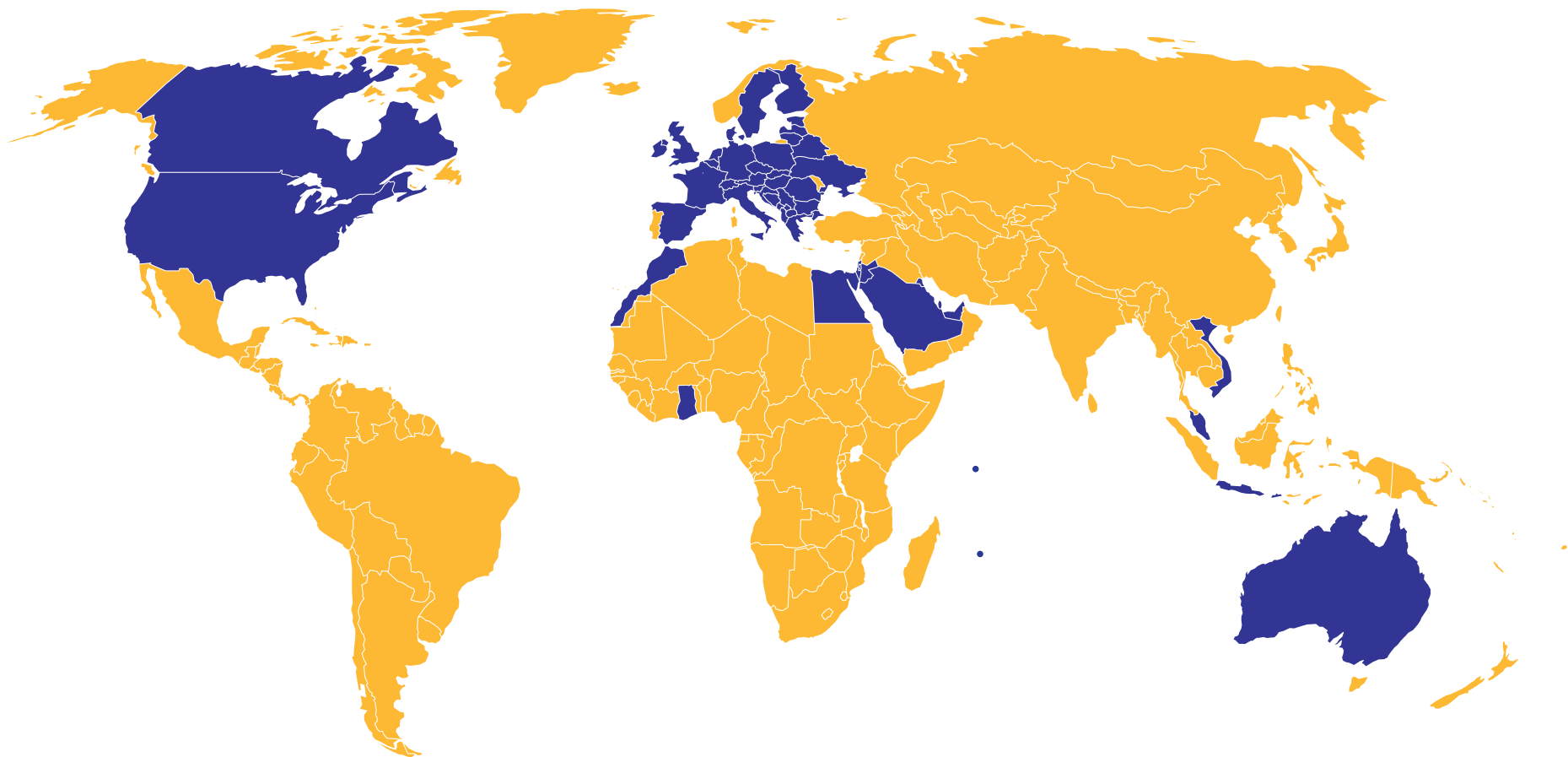


Haus Merkur

Niemcy / 3'400 m²

DD GROUP

Nasze realizacje



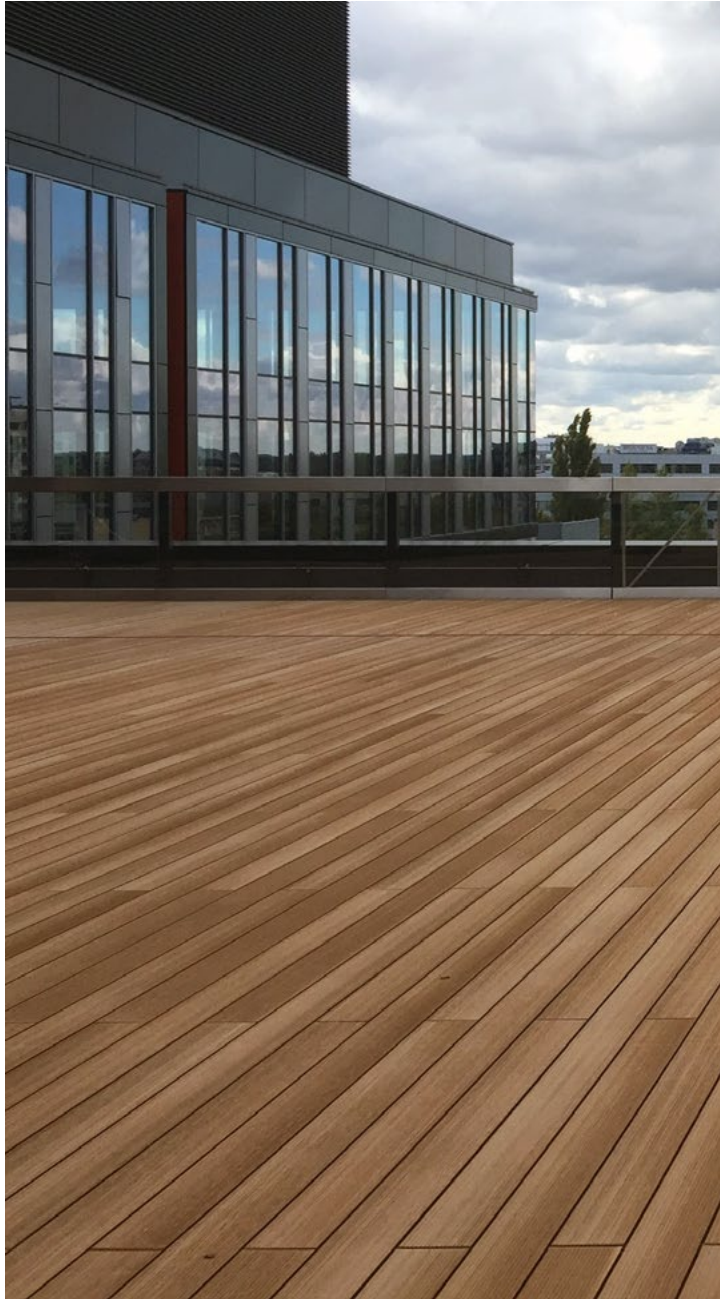


DD GROUP
INNOVATIVE PRODUCTS

tel. **+48 58 585 97 37**

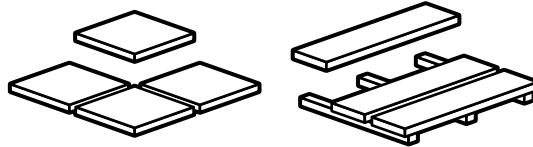
sales@ddgro.eu

Deck-Dry Polska sp. z o.o.
ul. Wenus 73A, 80-299 Gdańsk



DD GROUP
INNOVATIVE PRODUCTS

TARASY WENTYLOWANE





DD GROUP
INNOVATIVE PRODUCTS

KONTAKT

tel. +48 58 585 97 37

sales@ddgro.eu

Deck-Dry Polska sp. z o.o.
ul. Wenus 73A, 80-299 Gdańsk



www.ddgro.eu

DD GROUP 2023